

产品特性

宽压，6W SIP 封装，隔离稳压输出系列

- ◇ 封装形式：SIP8
- ◇ 工作温度范围：-40℃ ~+ 85℃
- ◇ 隔离电压：1500VDC
- ◇ 4:1 超宽输入电压范围
- ◇ 效率最高可达 87%
- ◇ 具备输入欠压保护、输出短路保护、过流保护机制
- ◇ 应用领域：电力、工控、通信、物联网、汽车等



选型表

产品型号	输入电压 (VDC)		输出		满载效率 % (Min,Typ)	最大容性负载 (μF)
	标称值 (范围值)	最大值	输出电压 (VDC)	输出电流 (mA) Max./Min		
HVS6-24S03	24 (9-36)	40	3.3	1350/0	76/78	1800
HVS6-24S05			5	1200/0	80/82	1000
HVS6-24S09			9	667/0	82/84	470
HVS6-24S12			12	500/0	84/86	470
HVS6-24S15			15	400/0	85/87	220
HVS6-24S24			24	250/0	83/85	100
HVS6-24D05			±5	±600/0	78/80	470#
HVS6-24D09			±9	±333/0	81/83	220#
HVS6-24D12			±12	±250/0	81/83	120#
HVS6-24D15			±15	±200/0	81/83	100#
HVS6-24D24			±24	±125/0	80/82	68#
HVS6-48S15			48 (18-75)	80	15	400/0
HVS6-48S24	24	250/0	80/82		100	

#每路输出

输入特性

项目	工作条件	Min.	Typ.	Max.	单位
输入电流 (满载/空载)	3.3V 输出	--	238/5	245/12	mA
	5V 输出		305/5	313/12	
	其他输出	--	305/10	313/16	
反射纹波电流		--	50	--	
输入冲击电压	24VDC 标称输入系列	-0.7	--	50	VDC
启动电压	24 VDC 标称输入系列	--	--	9	

输入欠压保护	24 VDC 标称输入系列	5.5	6.5	--	
输入滤波器类型		电容滤波			
热插拔		不支持			
遥控脚 (CTRL)	模块关断	0-0.7V 关断			
	模块开启	悬空或 3.5-12V 开启			

输出特性

项目	工作条件	Min.	Typ.	Max.	单位	
输出电压精度	5%-100%负载	--	±1.0	±2.0	%	
线性调节率	满载, 输入电压从低限到高限	--	±0.5	±1		
负载调节率	5%到 100%负载	--	±0.5	±1.5		
瞬态恢复时间	25%负载阶跃变化, 标称输入电压	--	0.3	0.5	ms	
瞬态响应偏差		3.3V、5V 输出	--	±5	±8	%
		其他电压输出	--	±3	±5	
温度漂移系数	满载	--	--	±0.03	%/°C	
纹波&噪声	20MHz 带宽, 5% -100%负载	--	50	100	mVp-p	
输出过流保护	输入电压范围	110	160	230	%Io	
短路保护		可持续, 自恢复				

通用特性

项目	工作条件	Min.	Typ.	Max.	单位
绝缘电压	输入-输出, 测试时间 1 分钟, 漏电流小于 1mA	1500	--	--	VDC
绝缘电阻	输入-输出, 绝缘电压 500VDC	1000	--	--	MΩ
隔离电容	输入-输出, 100KHz/0.1V	--	1000	--	pF
工作温度	(见图 1)	-40	--	+85	°C
储存温度		-55	--	+125	
储存湿度	无凝结	5	--	95	%RH
引脚耐焊接温度	焊点距离外壳 1.5mm, 10 秒	--	--	+300	°C
开关频率	满载, 标称输入电压	250	312.5	400	KHz
平均无故障时间 (MTBF)	MIL-HDBK-217F@25°C	1000	--	--	K Hours

物理特性

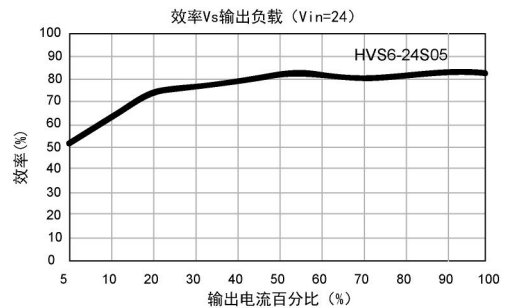
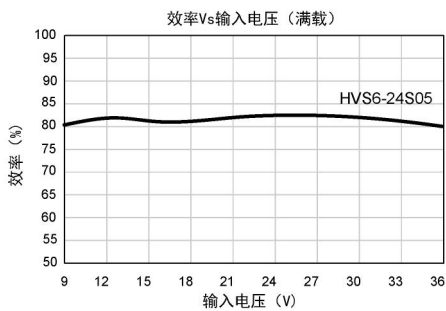
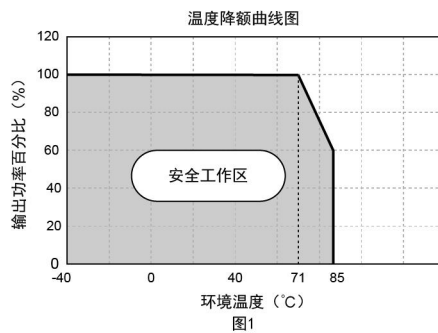
外壳材料	黑色阻燃耐热塑料 (UL 94V-0 rated)
封装尺寸	22.00*9.50*12.00 mm
重量	4.9g

冷却方式	自然空冷
------	------

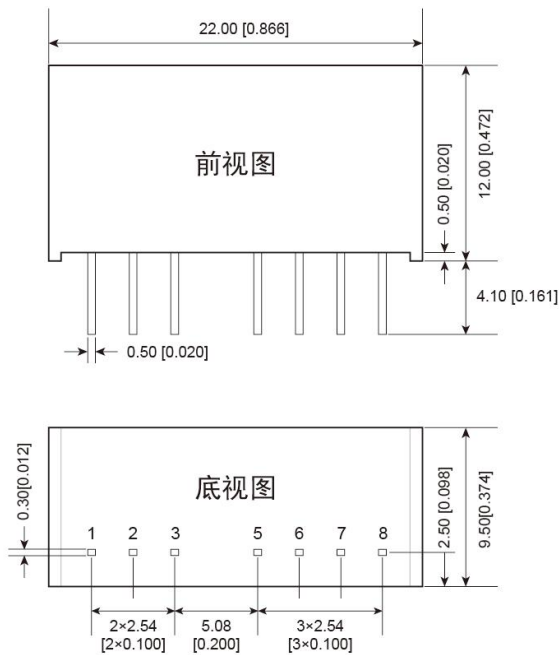
EMC 特性

EMI	传导骚扰	CISPR32/EN55032 CLASS B (推荐电路见图 3-②)	
	辐射骚扰	CISPR32/EN55032 CLASS B (推荐电路见图 3-②)	
EMS	静电放电	IEC/EN61000-4-2 Contact±4KV	Perf.Criteria B
	辐射抗扰度	IEC/EN61000-4-3 10V/m	Perf.Criteria A
	脉冲群抗扰度	IEC/EN61000-4-4 ±2KV(推荐电路见图 3-①)	Perf.Criteria B
	浪涌抗扰度	IEC/EN61000-4-5 line to line±2KV(推荐电路见图 3-①)	Perf.Criteria B
	传导骚扰抗扰度	IEC/EN61000-4-6 3 Vr.m.s	Perf.Criteria A

产品特性曲线图



外观尺寸/建议印刷版图



注：
 尺寸单位：mm[inch]
 端子截面公差：±0.10[±0.004]
 未标注之公差：±0.25[±0.010]

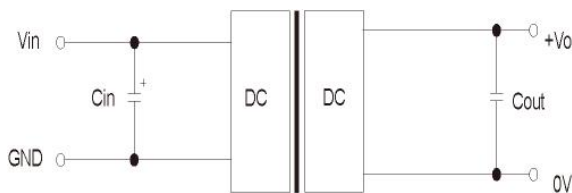
引脚	功能 (单路)	功能 (单路)
1	GND	GND
2	Vin	Vin
3	CTRL	CTRL
5	NC	NC
6	+Vo	+Vo
7	-Vo	COM
8	NC	-Vo

NC: 不能与任何外部电路链接

电路设计

1.应用电路

所有该系列的 DC/DC 转换器在出厂前，都是按照（图 2）推荐的测试电路进行测试。若要求进一步减少输入输出纹波，可将输入输出外接电容 Cin、Cout 加大或选用串联等效阻抗值小的电容，但容值不能大于该产品的最大容性负载。



Cin(μF)	Cout(μF)
100	22

图2

2. EMC 解决方案----推荐电路

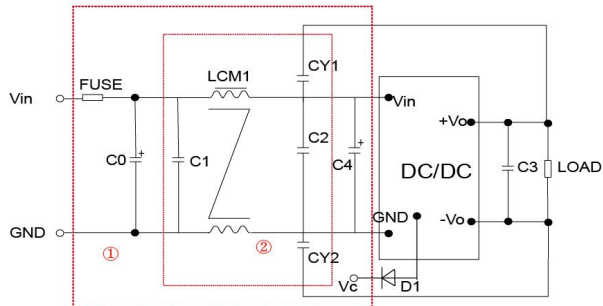


图3

参数说明:

型号	Vin:24V
FUSE	根据客户实际输入电流选择
C0、C4	330uF/50V
C1、C2	10μF/50V
LCM1	1.4-1.7mH
C3	22μF/50V
CY1、CY2	1nF/400VAC
D1	LMDL914T1G

注:

图 3 中第①部分用于 EMC 测试；第②部分用于 EMI 滤波，可依据需求选择。

注:

1. 若产品工作于最小要求负载以下，则不能保证产品性能均符合本手册中所有性能指标；
2. 最大容性负载均在输入电压范围、满负载条件下测试；
3. 除特殊说明外，本手册所有指标都在 $T_a=25^{\circ}\text{C}$ ，温度 $<75\%\text{RH}$ ，标称输入电压和输出额定负载时测得；
4. 本手册所有指标测试方法均依据本公司企业标准；
5. 我司可提供产品定制，具体需求可直接联系我司技术人员；

广东微尔科技有限公司

公司地址：广东省珠海市高新区创新海岸科技二路 10 号

电话：0756-3620097

销售邮箱：sales@wierpower.com

技术支持邮箱：fae@wierpower.com

X-ON Electronics

Largest Supplier of Electrical and Electronic Components

Click to view similar products for [Power Management Modules](#) category:

Click to view products by [WIER](#) manufacturer:

Other Similar products are found below :

[FPF1C2P5BF07A](#) [FH2000NPBAP](#) [LD05-23B12R2](#) [IF1205S-1WR3](#) [A1205XT-1WR3](#) [E1215XT-1WR3](#) [A0505S-1WR2](#) [A2415S-1WR2](#)
[A2415S-1WR3](#) [F2405S-2WR3](#) [FD30-18S12B3](#) [IA0505KS-2W](#) [IA1205KS-2W](#) [IA2412KS-2W](#) [B1212S-1W](#) [URA2412YMD-15WR3](#)
[UWF1212S-1WR3](#) [VRA2405YMD-6WR3](#) [URB4805S-3WR3](#) [VRB2412YMD-20WR3](#) [B1215S-2WR3](#) [URB4815YMD-30WR3](#) [B1224S-](#)
[1WR3](#) [B1505S-1WR3](#) [A1212S-1WR3](#) [B1215LS-1WR2](#) [B2405LS-1WR3](#) [VRB2405LD-15WR3](#) [HCS2-24D15](#) [RD5-12S24W](#) [RD5-](#)
[110S05W](#) [RD5-110S12W](#) [RD25-5S12F](#) [MAS15-12-W](#) [MAS15-24-W](#) [FAS15-12-W](#) [RALT15-05H12-WIT](#) [RAS25-5-W](#) [RAS25-12-W](#)
[RAS25-24-W](#) [BB-WSK-HAC-2](#) [LD15-23B03R2](#) [F1212S-1WR3](#) [TAS5-15-WEDT](#) [WRB1209S-3WR2](#) [ZY2424FLS-1W](#) [ZY0505AS-1W](#)
[ZY2412IFS-1W](#) [ZY0512FS-1W](#) [B0505S-1WS](#)