

产品特性

宽压，3W SIP 封装，隔离稳压输出系列

- ◇ 封装形式:SIP6
- ◇ 工作温度范围: -40°C-85°C
- ◇ 效率高达 86%
- ◇ 隔离电压: 1500Vdc
- ◇ 具备输出短路
- ◇ 应用领域: 工业、电力、仪器仪表、通信、轨道交通等

选型表

产品型号	输入标称电压 (VDC)	输出			满载效率 % (Min,Typ)	最大容性负载 (μ F)
	标称值 (范围值)	输出电压 (VDC)	最大电流 (mA)	最小电流 (mA)		
HWLS3-05S03	5 (4.5-9)	3.3	800	38	77/79	1800
HWLS3-05S05		5	600	30	80/82	2200
HWLS3-05S12		12	250	13	83/85	680
HWLS3-05S15		15	200	10	83/85	470
HWLS3-05D12		\pm 12	\pm 130	\pm 6	81/83	470#
HWLS3-05D15		\pm 15	\pm 100	\pm 5	80/82	330#
HWLS3-12S03	12 (9-18)	3.3	800	38	80/82	2700
HWLS3-12S05		5	600	30	81/83	2200
HWLS3-12S12		12	250	13	84/86	680
HWLS3-12S15		15	200	10	83/85	471
HWLS3-12D12		\pm 12	\pm 130	\pm 6	82/84	470#
HWLS3-12D15		\pm 15	\pm 100	\pm 5	81/83	330#
HWLS3-24S03	24 (18-36)	3.3	800	38	78/80	2700
HWLS3-24S05		5	600	30	80/82	2200
HWLS3-24S12		12	250	13	83/85	680
HWLS3-24S15		15	200	10	83/85	470
HWLS3-24D12		\pm 12	\pm 130	\pm 6	81/83	470#
HWLS3-24D15		\pm 15	\pm 100	\pm 5	81/83	330#
HWLS3-48S03	48 (36-75)	3.3	800	38	76/78	2700
HWLS3-48S05		5	600	30	78/80	2200
HWLS3-48S12		12	250	13	83/85	680
HWLS3-48S15		15	200	10	83/85	470
HWLS3-48D12		\pm 12	\pm 130	\pm 6	80/82	470#
HWLS3-48D15		\pm 15	\pm 100	\pm 5	80/82	330#

#每路输出

输入特性

项目	工作条件	Min.	Typ.	Max.	单位
反射纹波电流	5VDC 输入	--	20	--	mA
	12VDC 输入	--	20	--	
	24VDC 输入	--	55	--	
	48VDC 输入	--	55	--	
输入冲击电压	5VDC 输入	-0.7	--	12	VDC
	12VDC 输入	-0.7	--	25	
	24VDC 输入	-0.7	--	50	
	48VDC 输入	-0.7	--	100	
启动电压	5VDC 输入	--	--	4.5	
	12VDC 输入	--	--	9	
	24VDC 输入	--	--	18	
	48VDC 输入	--	--	36	
输入滤波器类型		电容滤波			
热插拔		不支持			

输出特性

项目	工作条件	Min.	Typ.	Max.	单位
输出电压精度	0%-100%负载, 输入电压范围	--	±1.0	±3.0	%
线性调节率	满载, 输出电压从低限到高限	--	±0.2	±0.5	
负载调节率	5%到 100%负载	--	±0.6	±1.0	
瞬态恢复时间	25%负载阶跃变化	--	0.5	3	ms
瞬态响应偏差		--	±2.5	±5	%
纹波&噪声	20MHZ 带宽, 全电压范围	--	80	150	mv
温度漂移系数	满载	--	±0.02	±0.03	%/°C
过流保护		110	140	--	%Io
短路保护		可持续, 自恢复			

通用特性

项目	工作条件	Min.	Typ.	Max.	单位
绝缘电压	输入-输出, 测试时间 1 分钟, 漏电流小于 1mA	1500	--	--	VDC
绝缘电阻	输入-输出, 绝缘电压 500VDC	1000	--	--	MΩ
工作温度	温度≥85°C降额使用, (见图 1)	-40	--	85	°C
储存温度		-40	--	100	
储存湿度	无凝结	--	--	95	%RH
引脚耐焊接温度	焊点距离外壳 1.5mm, 10 秒	--	--	300	°C
开关频率	满载, 标称输入电压	--	250	--	kHz
平均无故障时间 (MTBF)	MIL-HDBK-217F@25°C	1000	--	--	kHours

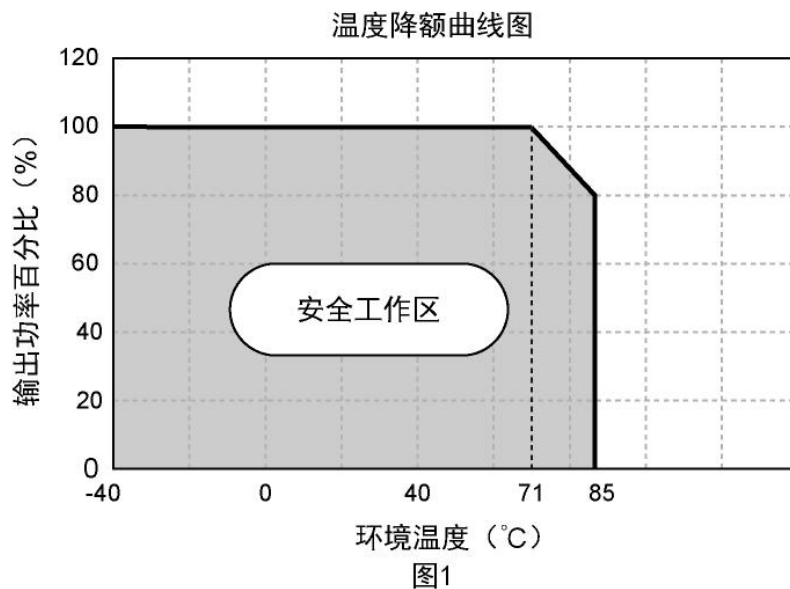
物理特性

外壳材料	黑色阻燃耐热塑料 (UL 94V-0 rated)
封装尺寸	17.00mm*12.00mm*9mm
重量	4g(Max)
冷却方式	自然空冷

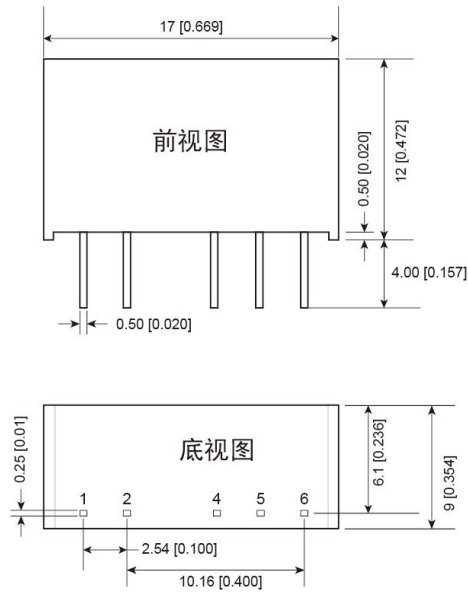
EMC 特性

EMI	传导骚扰	CISPR32/EN55032 CLASS B (推荐电路见图 3-②)	
	辐射骚扰	CISPR32/EN55032 CLASS B (推荐电路见图 3-②)	
EMS	静电放电	IEC/EN61000-4-2 Contact±4KV	Perf.Criteria B
	辐射抗扰度	IEC/EN61000-4-3 10V/m	Perf.Criteria A
	脉冲群抗扰度	IEC/EN61000-4-4 ±2KV (推荐电路见图 3-①)	Perf.Criteria B
	浪涌抗扰度	IEC/EN61000-4-5 line to line±2KV (推荐电路见图 3-①)	Perf.Criteria B
	传导骚扰抗扰度	IEC/EN61000-4-6 3 Vr.m.s	Perf.Criteria A

产品特性曲线图



外观尺寸



注:

尺寸单位: mm[inch]

端子直径公差: $\pm 0.10[\pm 0.004]$

未标注之公差: $\pm 0.5[\pm 0.020]$

引脚	单路	双路
1	GND	GND
2	Vin	Vin
4	+Vo	+Vo
5	No pin	COM
6	-Vo	-Vo

电路设计

1.应用电路

所有该系列的 DC/DC 转换器在出厂前，都是按照（图 2）推荐的测试电路进行测试。

若要求进一步减少输入输出纹波，可将输入输出外接电容 C_{in} 、 C_{out} 加大或选用串联等效阻抗值小的电容，对于每一路输出，在确保安全可靠的工作条件下，其滤波电容的最大容值不能大于该产品的最大容性负载。

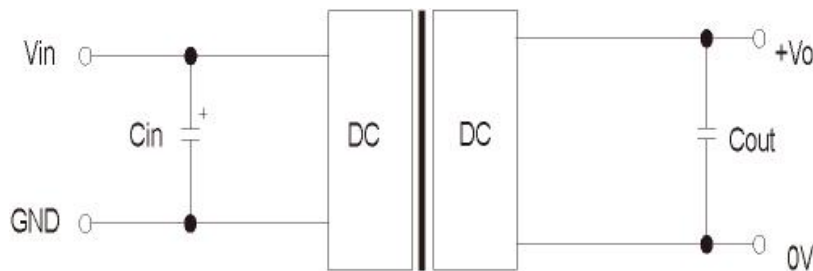


图2

Vin	5、12V	24、48V
Cin1	100uF/25V	100uF/100V
Cout	100uF/50V(Typ.)	

2. EMC 解决方案——推荐电路

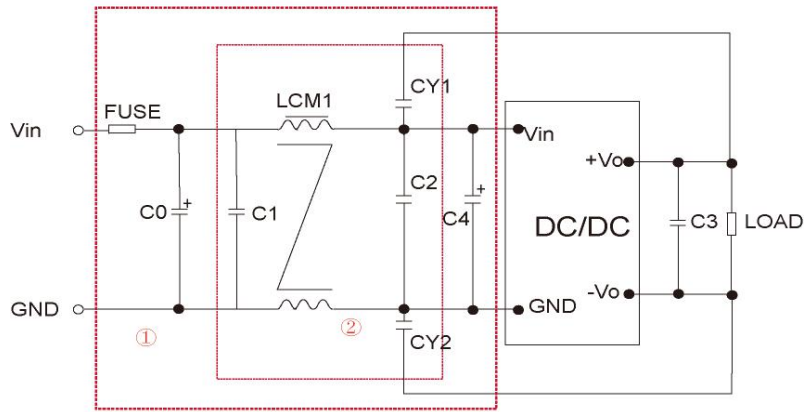


图3

参数说明:

型号	5VDC	12VDC	24VDC	48VDC
FUSE	根据客户实际输入电流选择			
C0/C4	680uF/25V	680uF/25V	330uF/50V	330uF/100V
C1/C2	10uF/50V			10uF/100V
LCM1	470uH			
C3	参照图 2 中 Cout 参数			
CY1/CY2	1nF/400VAC			

注:

1. 若产品工作于最小要求负载以下，则不能保证产品性能均符合本手册中所有性能指标；
2. 最大容性负载均在输入电压范围、满负载条件下测试；
3. 除特殊说明外，本手册所有指标都在 Ta=25℃，温度<75%RH，标称输入电压和输出额定负载时测得；
4. 本手册所有指标测试方法均依据本公司企业标准；
5. 我司可提供产品定制，具体需求可直接联系我司技术人员；

广东微尔科技有限公司

公司地址：广东省珠海市高新区创新海岸科技二路 10 号

电话： 0756-3620097

销售邮箱：sales@wierpower.com

技术支持邮箱：fae@wierpower.com

X-ON Electronics

Largest Supplier of Electrical and Electronic Components

Click to view similar products for [Power Management Modules](#) category:

Click to view products by [WIER](#) manufacturer:

Other Similar products are found below :

[FPF1C2P5BF07A](#) [FH2000NPBAP](#) [LD05-23B12R2](#) [IF1205S-1WR3](#) [A1205XT-1WR3](#) [E1215XT-1WR3](#) [A0505S-1WR2](#) [A2415S-1WR2](#)
[A2415S-1WR3](#) [F2405S-2WR3](#) [FD30-18S12B3](#) [IA0505KS-2W](#) [IA1205KS-2W](#) [IA2412KS-2W](#) [B1212S-1W](#) [URA2412YMD-15WR3](#)
[UWF1212S-1WR3](#) [VRA2405YMD-6WR3](#) [URB4805S-3WR3](#) [VRB2412YMD-20WR3](#) [B1215S-2WR3](#) [URB4815YMD-30WR3](#) [B1224S-](#)
[1WR3](#) [B1505S-1WR3](#) [A1212S-1WR3](#) [B1215LS-1WR2](#) [B2405LS-1WR3](#) [VRB2405LD-15WR3](#) [HCS2-24D15](#) [RD5-12S24W](#) [RD5-](#)
[110S05W](#) [RD5-110S12W](#) [RD25-5S12F](#) [MAS15-12-W](#) [MAS15-24-W](#) [RAS25-5-W](#) [RAS25-12-W](#) [RAS25-24-W](#) [BB-WSK-HAC-2](#) [LD15-](#)
[23B03R2](#) [F1212S-1WR3](#) [TAS5-15-WEDT](#) [WRB1209S-3WR2](#) [ZY2424FLS-1W](#) [ZY0505AS-1W](#) [ZY2412IFS-1W](#) [ZY0512FS-1W](#) [B0505S-](#)
[1WS](#) [NA03-T2S05](#) [A0515S-2W](#)