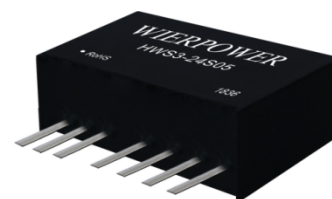


产品特性

- 工业标准 SIP-8 单列直插式封装
- 工作温度范围: -40°C - 85°C
- 隔离电压: 1500VDC
- 低纹波噪声
- 2:1 宽输入电压范围
- 具备输出过流、输出短路保护机制
- 应用领域: 电力、工控、通信、物联网、汽车等



选型表

产品型号	输入标称电压 (VDC)	输出			纹波&噪声 (Typ./Max.) (mVp-p)	满载效率% (Min,Typ)	最大容性负载 (μF)
	标称值 (范围值)	输出电压 (VDC)	最大电流 (mA)	最小电流 (mA)			
HWS1-05S03	5 (4.5-9)	3.3	303	15	70/100	66/68	1800
HWS1-05S05		5	200	10		71/73	2200
HWS1-05S12		12	83	4		75/77	681
HWS1-05S15		15	67	3		72/74	470
HWS1-05S24		24	42	2		74/76	330
HWS1-05D05		±5	±100	±5		72/74	1000#
HWS1-05D12		±12	±42	±2		75/77	470#
HWS1-05D15		±15	±33	±2		75/77	330#
HWS1-12S03	12 (9-18)	3.3	303	15	100/150	73/75	2700
HWS1-12S05		5	200	10		74/76	2200
HWS1-12S09		9	111	6			
HWS1-12S12		12	83	4		80/82	680
HWS1-12S15		15	67	3		81/83	471
HWS1-12S24		24	42	2		79/81	330
HWS1-12D05		±5	±100	±5		76/78	1000#
HWS1-12D12		±12	±42	±2		77/79	470#
HWS1-12D15	±15	±33	±2	78/80	330#		
HWS1-24S03	24 (18-36)	3.3	303	15	70/100	72/74	2700
HWS1-24S05		5	200	10		79/81	2200
HWS1-24S12		12	83	4		81/83	680
HWS1-24S15		15	67	3		81/83	470
HWS1-24S24		24	42	2		81/83	330
HWS1-24D05		±5	±100	±5		77/79	1000#
HWS1-24D12		±12	±42	±2		81/83	470#
HWS1-24D15		±15	±33	±2		81/83	330#
HWS1-48S03	48	3.3	303	15		73/75	2700
HWS1-48S05	(36-75)	5	200	10		74/76	2200

DC/DC 电源模块

HWS1-48S12		12	83	4	100/150	78/80	680
HWS1-48S15		15	67	3		82/84	470
HWS1-48D05		±5	±100	±5		77/79	1000#
HWS1-48D12		±12	±42	±2		80/82	470#
HWS1-48D15		±15	±33	±2		80/82	330#

#每个输出

输入特性

项目	工作条件	Min.	Typ.	Max.	单位
输入电流 (满载/空载)	5VDC 输入	--	281/40	290/60	mA
	12VDC 输入	--	111/15	114/30	
	24VDC 输入	--	55/6	57/10	
	48VDC 输入	--	27/4	28/6	
反射纹波电流	5VDC 输入	--	30	--	mA
	12VDC 输入	--	40	--	
	24VDC 输入	--	55	--	
	48VDC 输入	--	4	--	
输入冲击电压	5VDC 输入	-0.7	--	12	VDC
	12VDC 输入	-0.7	--	25	
	24VDC 输入	-0.7	--	50	
	48VDC 输入	-0.7	--	100	
启动电压	5VDC 输入	--	--	4.5	VDC
	12VDC 输入	--	--	9	
	24VDC 输入	--	--	18	
	48VDC 输入	--	--	36	
输入滤波器类型		电容滤波			
热插拔		不支持			
遥控脚 (Ctrl)	模块关断	0-0.7V 关断			
	模块开启	悬空或 3.5-12V 开启			

输出特性

项目	工作条件	Min.	Typ.	Max.	单位
输出电压精度	5%-100%负载, 输入电压范围	--	±1.0	±3.0	%
空载输出电压精度	输入电压范围	--	±1.5	±5.0	
线性调节率	满载, 输出电压从低限到高限	--	±0.2	±0.5	
负载调节率	5%到 100%负载	--	±0.4	±0.75	
瞬态恢复时间	25%负载阶跃变化	--	0.5	2	ms
瞬态响应偏差		--	±2.5	±5	%
温度漂移系数	满载	--	±0.02	±0.03	%/°C
短路保护		可持续, 自恢复			

通用特性

项目	工作条件	Min.	Typ.	Max.	单位
绝缘电压	输入-输出, 测试时间 1 分钟, 漏电流小于 1mA	1500	--	--	VDC
绝缘电阻	输入-输出, 绝缘电压 500VDC	1000	--	--	MΩ
隔离电容	输入-输出, 100KHz/0.1V	--	120	--	pF
工作温度	温度 $\geq 85^{\circ}\text{C}$ 降额使用, (见图 3)	-40	--	85	°C
储存温度		-55	--	105	
储存湿度	无凝结	--	--	95	%RH
引脚耐焊接温度	焊点距离外壳 1.5mm, 10 秒	--	--	300	°C
开关频率	满载, 标称输入电压	150	208	300	kHz
平均无故障时间 (MTBF)	MIL-HDBK-217F@25°C	1000	--	--	kHours

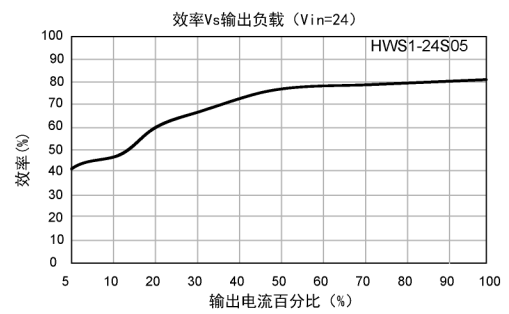
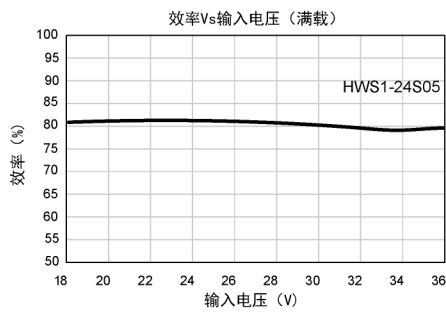
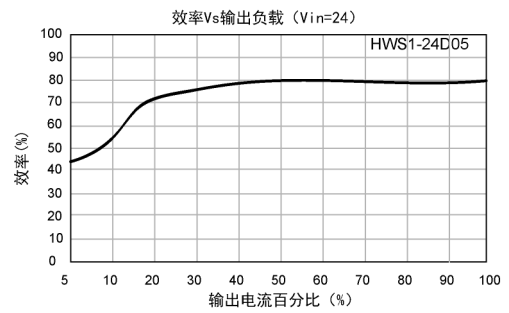
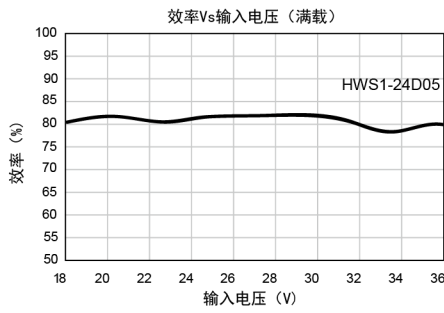
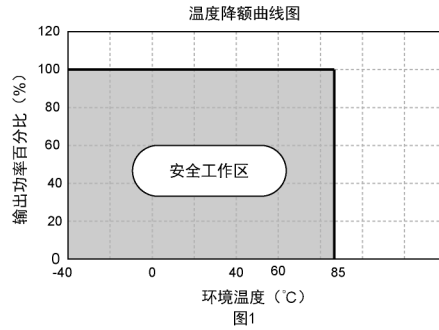
物理特性

外壳材料	黑色阻燃耐热塑料 (UL 94V-0 rated)
封装尺寸	22.00*9.50*12.00 mm
重量	4.8g
冷却方式	自然空冷

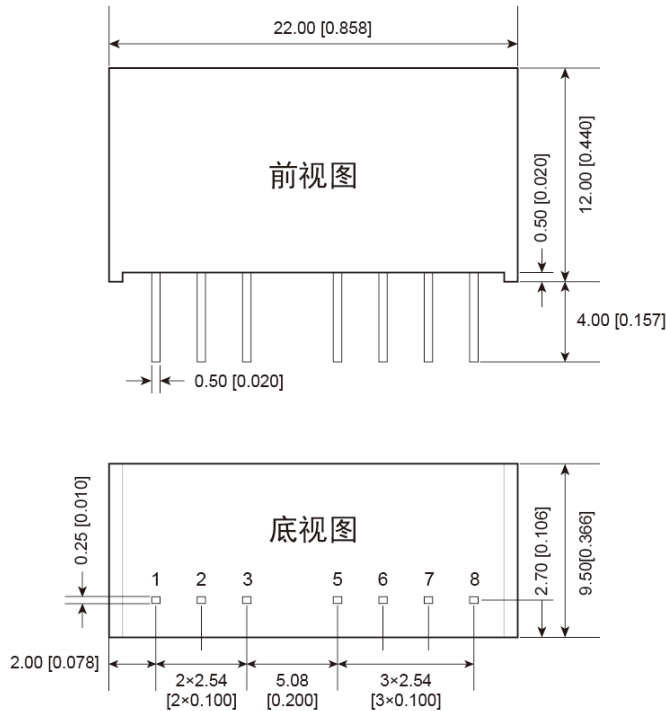
EMC 特性

EMI	传导骚扰	CISPR32/EN55032 CLASS B (推荐电路见图 3-②)
	辐射骚扰	CISPR32/EN55032 CLASS B (推荐电路见图 3-②)
EMS	静电放电	IEC/EN61000-4-2 Contact $\pm 4\text{KV}$ Perf.Criteria B
	辐射抗扰度	IEC/EN61000-4-3 10V/m Perf.Criteria A
	脉冲群抗扰度	IEC/EN61000-4-4 $\pm 2\text{KV}$ (推荐电路见图 3-①) Perf.Criteria B
	浪涌抗扰度	IEC/EN61000-4-5 line to line $\pm 2\text{KV}$ (推荐电路见图 3-①) Perf.Criteria B
	传导骚扰抗扰度	IEC/EN61000-4-6 3 Vr.m.s Perf.Criteria A

产品特性曲线图



外观尺寸/建议印刷版图



注：
尺寸单位：mm[inch]
端子截面公差：±0.10[±0.004]
未标注之公差：±0.25[±0.010]

引脚	功能（单路）	功能（双路）
1	GND	GND
2	Vin	Vin
3	Ctrl	Ctrl
5	NC	NC
6	+Vo	+Vo
7	-Vo	COM
8	NC	-Vo

NC: 不能与任何外部电路链接

电路设计

1.应用电路

所有该系列的 DC/DC 转换器在出厂前，都是按照（图 2）推荐的测试电路进行测试。

若要求进一步减少输入输出纹波，可将输入输出外接电容 Cin1、Cin2、Cs、Cout 加大或选用串联等效阻抗值小的电容，Cs 用于降低纹波，若纹波以满足需求，则无需添加 Cs。但应选用合适的滤波电容，若电容太大，很可能造成启动问题。对于每一路输出，在确保安全可靠的工作条件下，其滤波电容的最大容值不能大于该产品的最大容性负载

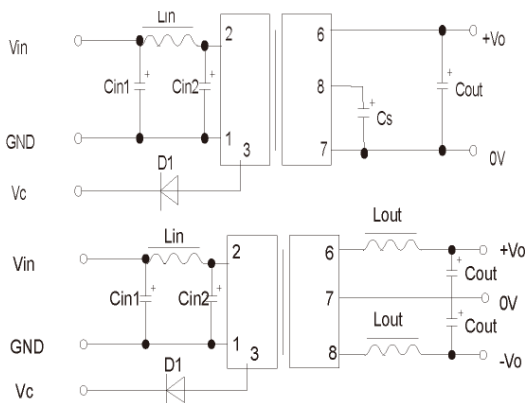


图2

Vin	5、12V	24、48V
Cin1	100uF/25V	10uF/100V
Cin2	47uF/25V	1uF/100V
Lin	4.7uH-12uH	
Cs	10uF/50V-22uF/50V	
Cout	100uF/50V(Typ.)	
Lout	2.2uH-10uH	
Cd	47nF/100V	

2. EMC 解决方案---推荐电路

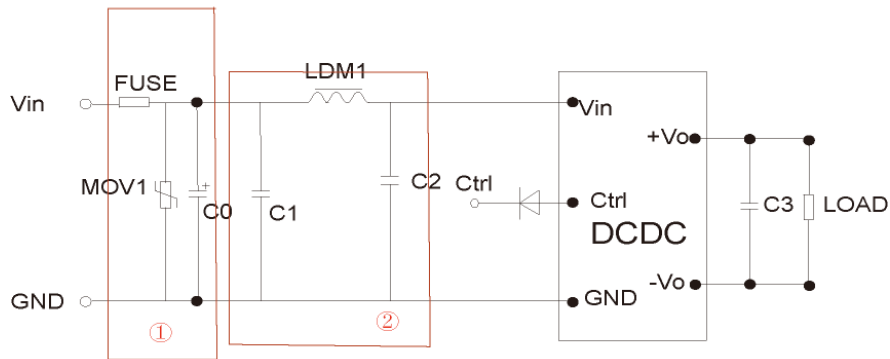


图3

参数说明:

型号	5VDC	12VDC	24VDC	48VDC
FUSE	根据客户实际输入电流选择			
MOV	-	14D390K	14D560K	14D101K
C0	1000uF/25V	1000uF/25V	330uF/50V	330uF/100V
C1	4.7uF/50V			4.7uF/100V
LDM1	12uH			
C2	4.7uF/50V			4.7uF/100V
C3	参照图 2 中 Cout 参数			
CY1	1nF/2KV			
D1	LMD914			

注:

1. 若产品工作于最小要求负载以下，则不能保证产品性能均符合本手册中所有性能指标；
2. 最大容性负载均在输入电压范围、满负载条件下测试；
3. 除特殊说明外，本手册所有指标都在 $T_a=25^{\circ}\text{C}$ ，温度 $<75\%RH$ ，标称输入电压和输出额定负载时测得；
4. 本手册所有指标测试方法均依据本公司企业标准；
5. 我司可提供产品定制，具体需求可直接联系我司技术人员；

珠海市海威尔电器有限公司

公司地址：广东省珠海市高新区创新海岸科技二路 10 号

电话： 0756-3620097

销售邮箱： sales@wierpower.com

技术支持邮箱： fae@wierpower.com

X-ON Electronics

Largest Supplier of Electrical and Electronic Components

Click to view similar products for [Power Management Modules](#) category:

Click to view products by [WIER](#) manufacturer:

Other Similar products are found below :

[FPF1C2P5BF07A](#) [FPF1C2P5MF07AM](#) [FH2000NPBAP](#) [B0505S-2W](#) [HLK-5D1205](#) [HLK-10D4805B](#) [B0505XT-1WR2-R](#) [B0505S-1W](#)
[B1224S-1WR2](#) [AP24N20-HV](#) [TAS25-24-W](#) [TAS10-5-W](#) [TAS10-24-W](#) [TAD10-1505-NI](#) [LS03-13B09R3](#) [HCES1-05D12](#) [HCS2-12D15](#)
[DC2626A](#) [DFR0756](#) [CS-POWEEVER-02](#) [CS-POWEEVER-01](#) [01D-6R5-2A](#) [11D-05S05NANL](#) [12D-03S05N3KVAC](#) [12D-](#)
[05S05N3WNL](#) [12D-05S05RNL](#) [12D-24S05R2W](#) [12DA-05S05N2W](#) [13D-05S05NCNL](#) [13DS1-12D09NNL](#) [13DSB-05S05N1.5KV](#) [14D-](#)
[12S03R1KVNL](#) [14DB-05S05N1.5KV](#) [14DZ-05S05R2W](#) [MEE1S1215SC](#) [MEE1S0309SC](#) [22D-12D12NCNL](#) [EN5322QI](#) [LTM4624EY#PBF](#)
[1SP0340V2M0-45](#) [IGD515EI](#) [1SP0335D2S1-5SNA0750G650300](#) [2SP0115T2A0-FF600R12ME4](#) [2SP0115T2A0-12](#) [2SD106AI-17](#) [UL](#)
[2SC0635T2A1-45](#) [2SC0115T2A0-12](#) [2SC0108T2F1-17](#) [1SD210F2-MBN1200H45E2-H_Opt1](#) [A0505S-1W](#)