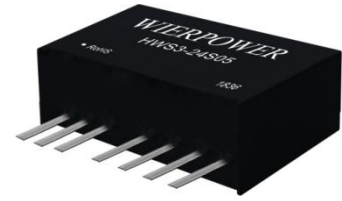


产品特性

- ◇ 工业标准 SIP-8 单列直插式封装
- ◇ 工作温度范围：-40℃ - 85℃
- ◇ 隔离电压：1500VDC
- ◇ 2:1 宽输入电压范围
- ◇ 效率：最高效率可达 83%
- ◇ 具备输出过流、输出短路保护机制
- ◇ 应用领域：电力、工控、通信、物联网、汽车等



选型表

产品型号	输入标称电压 (VDC)	输出			纹波&噪声 (Typ./Max.) (mVp-p)	满载效率% (Min,Typ)	最大容性负载 (μF)				
	标称值 (范围值)	输出电压 (VDC)	最大电流 (mA)	最小电流 (mA)							
HWS3-05S03	5 (4.5-9)	3.3	758	38	40/75	66/68	1800				
HWS3-05S05		5	500	25		71/73	2200				
HWS3-05S12		12	208	10		75/77	681				
HWS3-05S15		15	167	8		72/74	470				
HWS3-05S24		24	104	5		74/76	330				
HWS3-05D05		±5	±300	±13		72/74	1000#				
HWS3-05D12		±12	±104	±5		75/77	470#				
HWS3-05D15		±15	±83	±4		75/77	330#				
HWS3-05D24		±24	±52	±3		74/76	220#				
HWS3-12S03		12 (9-18)	3.3	758		38	40/75	73/75	2700		
HWS3-12S05	5		600	30	74/76	2200					
HWS3-12S12	12		12	250	13	70/100		80/82	680		
HWS3-12S15			15	200	10	81/83		471			
HWS3-12S24	24		125	6	100/150	79/81		330			
HWS3-12D05	±5		±300	±15	40/75	76/78		1000#			
HWS3-12D12	±12		±125	±6		77/79		470#			
HWS3-12D15	±15		±100	±5		78/80		330#			
HWS3-24S03	24 (18-36)		3.3	758		38		40/75	72/74	2700	
HWS3-24S05			5	600		30			100/150	79/81	2200
HWS3-24S12		12	250	13		81/83	680				
HWS3-24S15		15	200	10		81/83	470				
HWS3-24S24		24	125	6		81/83	330				
HWS3-24D05		±5	±300	±15		40/75	77/79			1000#	
HWS3-24D12		±12	±125	±6			81/83			470#	
HWS3-24D15		±15	±100	±5	81/83		330#				
HWS3-48S03		48	3.3	758	38		100/150			73/75	2700
HWS3-48S05		(36-75)	5	600	30		40/75			74/76	2200

HWS3-48S12		12	250	13		78/80	680
HWS3-48S15		15	200	10	40/75	82/84	470
HWS3-48S24		24	125	6	70/100	80/82	330
HWS3-48D05		±5	±300	±15	100/150	77/79	1000#
HWS3-48D12		±12	±125	±6	40/75	80/82	470#
HWS3-48D15		±15	±100	±5		80/82	330#

#每个输出

输入特性

项目	工作条件		Min.	Typ.	Max.	单位
输入电流 (满载/空载)	5VDC 输入	3.3V 输出	--	735/40	758/85	mA
		其他输出		805/40	846/85	
	12VDC 输入	3.3V 输出	--	278/30	286/40	
		其他输出		314/30	338/40	
	24VDC 输入	3.3V 输出	--	140/20	145/40	
		其他输出		154/20	163/40	
48VDC 输入	3.3V 输出	--	69/5	72/15		
	其他输出		78/5	85/15		
反射纹波电流	5VDC 输入		--	20	--	VDC
	12VDC 输入		--	20	--	
	24VDC 输入		--	55	--	
	48VDC 输入		--	55	--	
输入冲击电压	5VDC 输入		-0.7	--	12	VDC
	12VDC 输入		-0.7	--	25	
	24VDC 输入		-0.7	--	50	
	48VDC 输入		-0.7	--	100	
启动电压	5VDC 输入		--	--	4.5	VDC
	12VDC 输入		--	--	9	
	24VDC 输入		--	--	18	
	48VDC 输入		--	--	36	
输入滤波器类型	电容滤波					
热插拔	不支持					
遥控脚 (Ctrl)	模块关断		0-0.7V 关断			
	模块开启		悬空或 3.5-12V 开启			

输出特性

项目	工作条件		Min.	Typ.	Max.	单位
输出电压精度	5%-100%负载, 输入电压范围		--	±1.0	±3.0	%
空载输出电压精度	输入电压范围	HWS3-12S03/ HWS3-48S03	--	±5.0	±8.0	
		其他	--	±1.5	±5.0	

DC/DC 电源模块

线性调节率	满载, 输出电压从低限到高限	--	±0.2	±0.5	
负载调节率	5%到 100%负载	--	±0.6	±1.0	
瞬态恢复时间	25%负载阶跃变化	--	0.5	3	ms
瞬态响应偏差		--	±2.5	±5	%
温度漂移系数	满载	--	±0.02	±0.03	%/°C
过载保护		110	140	--	%Io
短路保护		可持续, 自恢复			

通用特性

项目	工作条件	Min.	Typ.	Max.	单位
绝缘电压	输入-输出, 测试时间 1 分钟, 漏电流小于 1mA	1500	--	--	VDC
绝缘电阻	输入-输出, 绝缘电压 500VDC	1000	--	--	MΩ
隔离电容	输入-输出, 100KHz/0.1V	--	120	--	pF
工作温度	温度≥85°C降额使用, (见图 3)	-40	--	85	°C
储存温度		-55	--	105	
储存湿度	无凝结	--	--	95	%RH
引脚耐焊接温度	焊点距离外壳 1.5mm,10 秒	--	--	300	°C
开关频率	满载, 标称输入电压	150	208	300	kHz
平均无故障时间 (MTBF)	MIL-HDBK-217F@25°C	1000	--	--	kHours

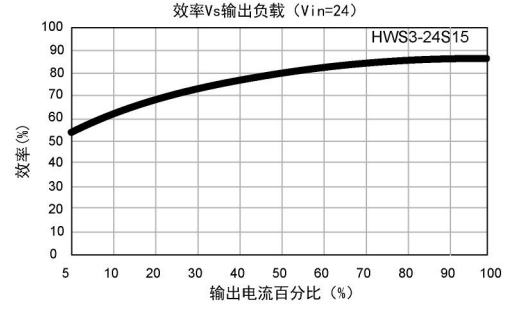
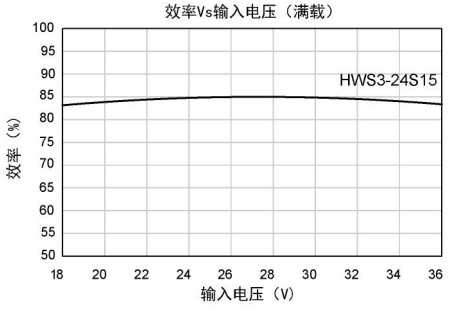
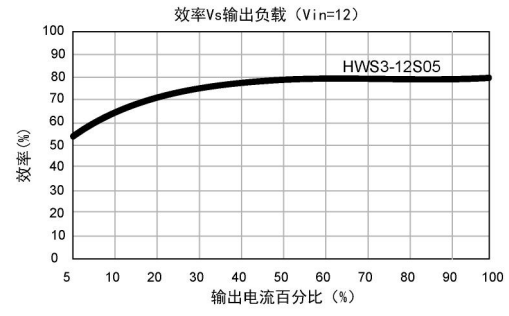
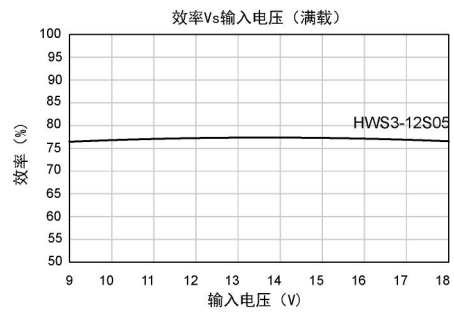
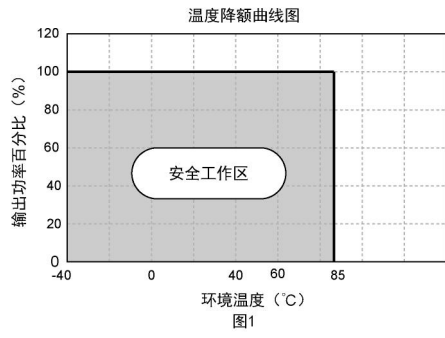
物理特性

外壳材料	黑色阻燃耐热塑料 (UL 94V-0 rated)
封装尺寸	22.00*9.50*12.00 mm
重量	4.8g
冷却方式	自然空冷

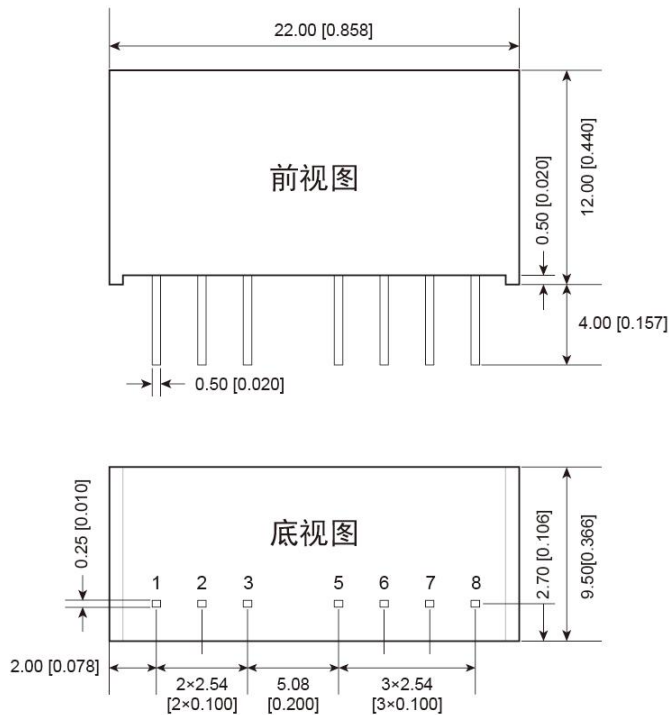
EMC 特性

EMI	传导骚扰	CISPR32/EN55032 CLASS B (推荐电路见图 3-②)	
	辐射骚扰	CISPR32/EN55032 CLASS B (推荐电路见图 3-②)	
EMS	静电放电	IEC/EN61000-4-2 Contact±4KV	Perf.Criteria B
	辐射抗扰度	IEC/EN61000-4-3 10V/m	Perf.Criteria A
	脉冲群抗扰度	IEC/EN61000-4-4 ±2KV(推荐电路见图 3-①)	Perf.Criteria B
	浪涌抗扰度	IEC/EN61000-4-5 line to line±2KV(推荐电路见图 3-①)	Perf.Criteria B
	传导骚扰抗扰度	IEC/EN61000-4-6 3 Vr.m.s	Perf.Criteria A

产品特性曲线图



外观尺寸/建议印刷版图



注：
尺寸单位：mm[inch]
端子截面公差：±0.10[±0.004]
未标注之公差：±0.25[±0.010]

引脚	功能（单路）	功能（双路）
1	GND	GND
2	Vin	Vin
3	Ctrl	Ctrl
5	NC	NC
6	+Vo	+Vo
7	-Vo	COM
8	NC	-Vo

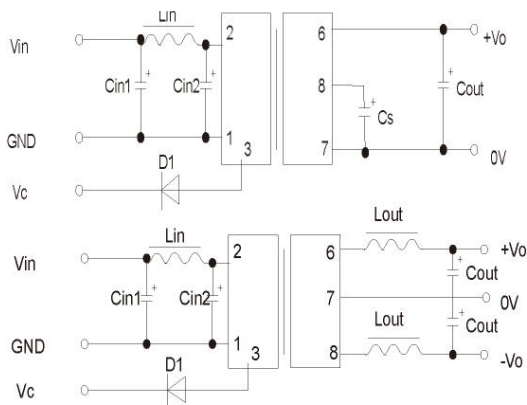
NC: 不能与任何外部电路链接

电路设计

1. 应用电路

所有该系列的 DC/DC 转换器在出厂前，都是按照（图 2）推荐的测试电路进行测试。

若要求进一步减少输入输出纹波，可将输入输出外接电容 C_{in1} 、 C_{in2} 、 C_s 、 C_{out} 加大或选用串联等效阻抗值小的电容， C_s 用于降低纹波，若纹波以满足需求，则无需添加 C_s 。但应选用合适的滤波电容，若电容太大，很可能造成启动问题。对于每一路输出，在确保安全可靠的工作条件下，其滤波电容的最大容值不能大于该产品的最大容性负载



Vin	5、12V	24、48V
Cin1	100uF/25V	10uF/100V
Cin2	47uF/25V	1uF/100V
Lin	4.7uH-12uH	
Cs	10uF/50V-22uF/50V	
Cout	100uF/50V(Typ.)	
Lout	2.2uH-10uH	
Cd	47nF/100V	

2. EMC 解决方案——推荐电路

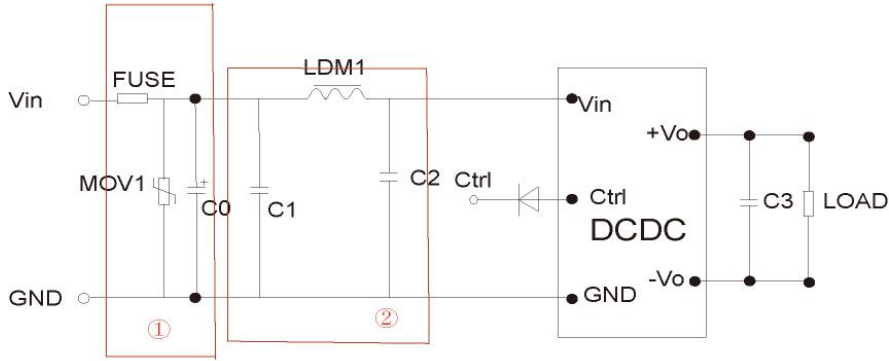


图3

参数说明:

型号	5VDC	12VDC	24VDC	48VDC
FUSE	根据客户实际输入电流选择			
MOV	--	14D330K	20D470K	14D101K
C0	680uF/25V	680uF/25V	330uF/50V	330uF/100V
C1	4.7uF/50V			4.7uF/100V
LDM1	12uH			
C2	4.7uF/50V			4.7uF/100V
C3	参照图 2 中 C_{out} 参数			
CY1	1nF/2KV			
D1	LMD914			

注:

1. 若产品工作于最小要求负载以下，则不能保证产品性能均符合本手册中所有性能指标；
2. 最大容性负载均在输入电压范围、满负载条件下测试；
3. 除特殊说明外，本手册所有指标都在 $T_a=25^{\circ}\text{C}$ ，温度 $<75\%RH$ ，标称输入电压和输出额定负载时测得；
4. 本手册所有指标测试方法均依据本公司企业标准；
5. 我司可提供产品定制，具体需求可直接联系我司技术人员；

珠海市海威尔电器有限公司

公司地址：广东省珠海市高新区创新海岸科技二路 10 号

电话： 0756-3620097

销售邮箱：sales@wierpower.com

技术支持邮箱：fae@wierpower.com

X-ON Electronics

Largest Supplier of Electrical and Electronic Components

Click to view similar products for [Power Management Modules](#) category:

Click to view products by [WIER](#) manufacturer:

Other Similar products are found below :

[FPF1C2P5BF07A](#) [FPF1C2P5MF07AM](#) [FH2000NPBAP](#) [B0505S-2W](#) [HLK-5D1205](#) [HLK-10D4805B](#) [B0505XT-1WR2-R](#) [B0505S-1W](#)
[B1224S-1WR2](#) [AP24N20-HV](#) [TAS25-24-W](#) [TAS10-5-W](#) [TAS10-24-W](#) [TAD10-1505-NI](#) [LS03-13B09R3](#) [HCES1-05D12](#) [HCS2-12D15](#)
[DC2626A](#) [DFR0756](#) [CS-POWEEVER-02](#) [CS-POWEEVER-01](#) [01D-6R5-2A](#) [11D-05S05NANL](#) [12D-03S05N3KVAC](#) [12D-](#)
[05S05N3WNL](#) [12D-05S05RNL](#) [12D-24S05R2W](#) [12DA-05S05N2W](#) [13D-05S05NCNL](#) [13DS1-12D09NNL](#) [13DSB-05S05N1.5KV](#) [14D-](#)
[12S03R1KVNL](#) [14DB-05S05N1.5KV](#) [14DZ-05S05R2W](#) [MEE1S1215SC](#) [MEE1S0309SC](#) [22D-12D12NCNL](#) [EN5322QI](#) [LTM4624EY#PBF](#)
[1SP0340V2M0-45](#) [IGD515EI](#) [1SP0335D2S1-5SNA0750G650300](#) [2SP0115T2A0-FF600R12ME4](#) [2SP0115T2A0-12](#) [2SD106AI-17](#) [UL](#)
[2SC0635T2A1-45](#) [2SC0115T2A0-12](#) [2SC0108T2F1-17](#) [1SD210F2-MBN1200H45E2-H_Opt1](#) [A0505S-1W](#)