

B_S-1W 系列

隔离非稳压 1W 单输出 DC-DC 模块电源



产品特点

- 体积小、功率密度高
- 效率高，输出纹波噪声低
- 热稳定性好，温度特性好
- 工作温度范围：-40℃~+85℃
- 隔离电压高达 1500VDC
- 可靠性高（MTBF≥350 万小时）
- 国际标准 SIP 封装，节省 PCB 安装空间
- 环保设计，符合 ROHS 指令
- 100%满载老化

产品型号列表

型号	额定输入电压 (V)		额定输出		典型效率 (%)
	标称	范围	电压 (V)	电流 (mA)	
B0303S-1W	3.3	3.3~3.6	3.3	303	72
B0305S-1W			5	200	74
B0503S-1W	5	4.5~5.5	3.3	303	72
B0505S-1W			5	200	70
B0509S-1W			9	111	78
B0512S-1W			12	83	79
B0515S-1W			15	67	80
B1203S-1W			12	10.8~13.2	3.3
B1205S-1W	5	200			71
B1209S-1W	9	111			76
B1212S-1W	12	83			78
B1215S-1W	15	67			80
B1505S-1W	15	13.5~16.5			5
B1515S-1W			15	67	78
B2403S-1W	24	21.6~26.4	3.3	303	71
B2405S-1W			5	200	73
B2409S-1W			9	111	78
B2412S-1W			12	83	79
B2415S-1W			15	67	80
B2424S-1W			24	42	80

输出特性

项目	条件	最小	典型	最大	单位
输出功率		0.1		1	W
线性电压调节率	额定负载下, 输入电压变化±1%		1.0	1.5	%
负载调节率	标称输入下, 负载从 10% 到 100%变化		10	20	
温度漂移系数	额定负载下			±0.03	%/°C
纹波&噪声	带宽 20MHz, 采用平行线法		75	100	mVp-p
开关频率	额定输入电压		100		KHz
输出电压精确度	见误差包络曲线图				

绝缘特性

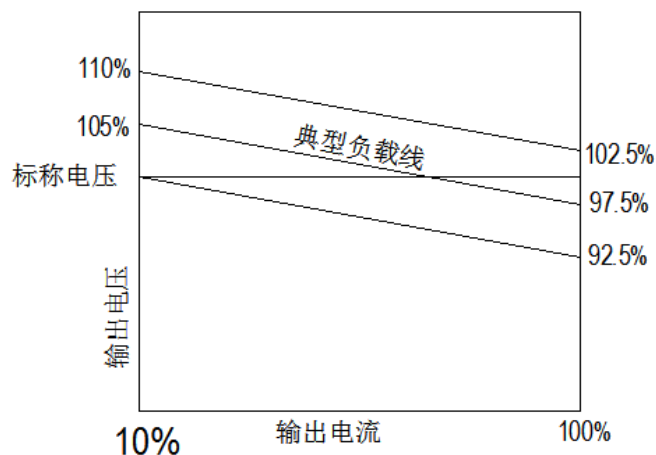
项目	测试条件	最小	典型	最大	单位
绝缘电阻	500VDC	1000			MΩ
绝缘电压	测试时间 1 分钟, 漏电流小于 1mA	1000			VDC

一般特性

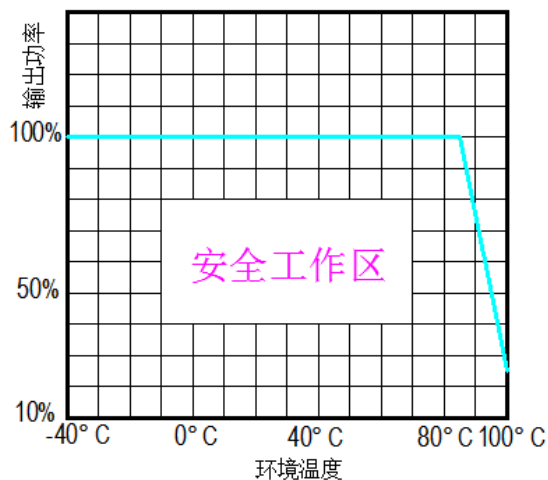
项目	条件	最小	典型	最大	单位
存储湿度				95	%
工作温度		-40		85	°C
存储温度		-55		125	
工作时外壳温升			15	25	
引脚耐焊接温度	焊点距离外壳 1.5 毫米, 操作 10 秒			300	
输出短路保护*				1	S
MTBF		350			万小时
重量			1.1		克
冷却方式	自然风冷				
外壳材质	阻燃耐热塑料 (UL94-V0)				

***短路时间不得超过一秒, 否则会损坏模块。需要长时间短路保护的可以定制。**

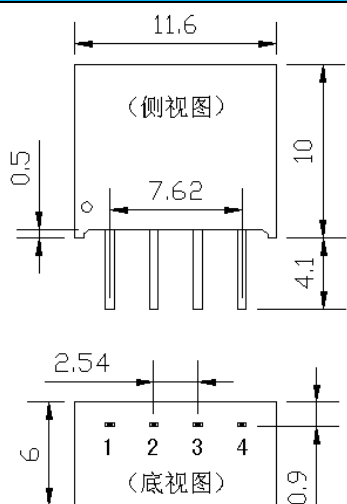
误差包络曲线图



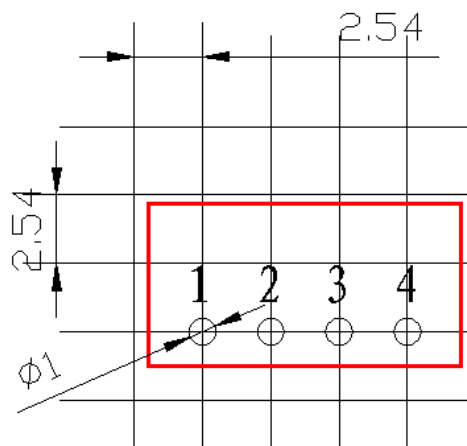
温度曲线图



外型与管脚的定义



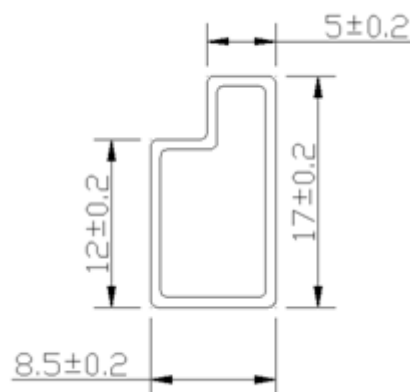
推荐 PCB 图



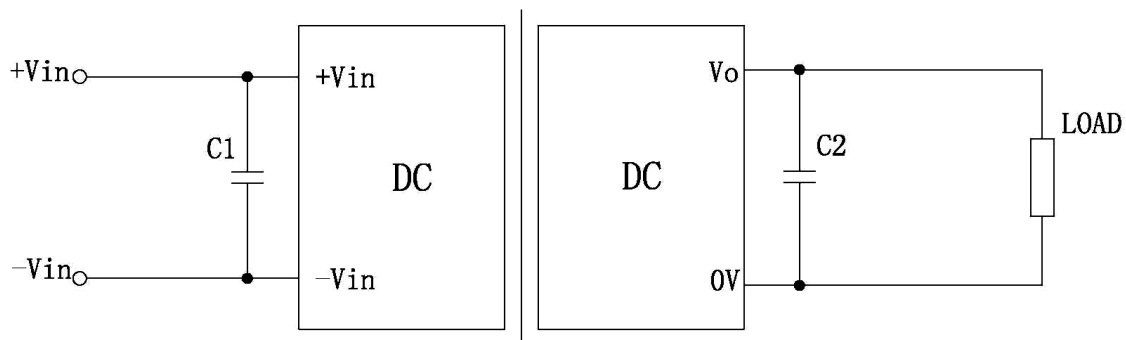
引脚	功能
1	GND
2	Vin
3	0V
4	+Vo

端子规格: 0.3*0.5
单位: 毫米

包装管尺寸图



基本应用电路推荐

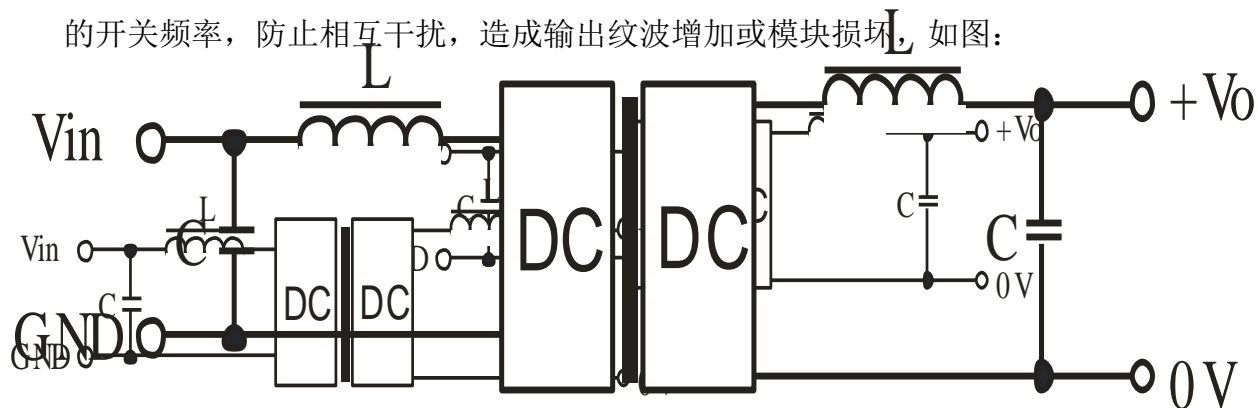


C1、C2 的选择可参考下表:

输入电压	外接电容 c1	输出电压	外接电容 c2
3.3VDC	4.7uF	3.3VDC	10uF
5VDC	4.7uF	5VDC	10uF
12VDC	2.2uF	9VDC	4.7uF
--	--	12VDC	2.2uF
--	--	15 VDC	1uF

应用注意事项

- **尽量避免空载使用：**当负载功耗小于模块输出额定功率的 10% ，建议在输出端外接假负载或选择额定功率较小的模块，假负载（电阻）可按模块额定功率的 5-10%计算，电阻值= $U^2 / (10\% \times 1W)$ ；
- **输出外接电容避免过大：**输出端外接电容 C2 其容值不能过大，否则容易造成模块启动时过流或启动不良，具体应根据电容外接表进行选择；
- 对于纹波噪声要求较高的场合应外接 LC 滤波电路，LC 滤波器的谐振频率要远小于 DC/DC 模块的开关频率，防止相互干扰，造成输出纹波增加或模块损坏，如图：



X-ON Electronics

Largest Supplier of Electrical and Electronic Components

Click to view similar products for [Power Management Modules](#) category:

Click to view products by [Winchen](#) manufacturer:

Other Similar products are found below :

[FPF1C2P5BF07A](#) [FPF1C2P5MF07AM](#) [FH2000NPBAP](#) [B0505S-2W](#) [HLK-5D1205](#) [HLK-10D4805B](#) [B0505XT-1WR2-R](#) [B0505S-1W](#)
[B1224S-1WR2](#) [AP24N20-HV](#) [TAS25-24-W](#) [TAS10-5-W](#) [TAS10-24-W](#) [TAD10-1505-NI](#) [LS03-13B09R3](#) [HCES1-05D12](#) [HCS2-12D15](#)
[DC2626A](#) [DFR0756](#) [CS-POWEEVER-02](#) [CS-POWEEVER-01](#) [01D-6R5-2A](#) [11D-05S05NANL](#) [12D-03S05N3KVAC](#) [12D-](#)
[05S05N3WNL](#) [12D-05S05RNL](#) [12D-24S05R2W](#) [12DA-05S05N2W](#) [13D-05S05NCNL](#) [13DS1-12D09NNL](#) [13DSB-05S05N1.5KV](#) [14D-](#)
[12S03R1KVNL](#) [14DB-05S05N1.5KV](#) [14DZ-05S05R2W](#) [MEE1S1215SC](#) [MEE1S0309SC](#) [22D-12D12NCNL](#) [EN5322QI](#) [LTM4624EY#PBF](#)
[1SP0340V2M0-45](#) [IGD515EI](#) [1SP0335D2S1-5SNA0750G650300](#) [2SP0115T2A0-FF600R12ME4](#) [2SP0115T2A0-12](#) [2SD106AI-17 UL](#)
[2SC0635T2A1-45](#) [2SC0115T2A0-12](#) [2SC0108T2F1-17](#) [1SD210F2-MBN1200H45E2-H_Opt1](#) [A0505S-1W](#)