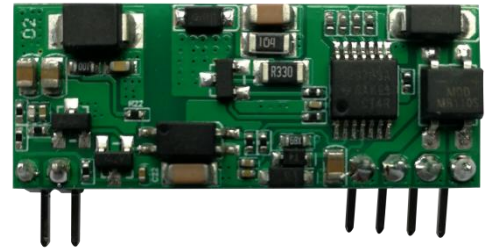


特性

- 宽电压输入
 - 42V-57V
- 输出负载
 - 12V1.1A
 - 5V2A
- 输出电压纹波：100mVpp
- 效率可达 85% (输入 48V, 输出 12V1.1A)
- 带过流/短路保护功能
- 带软启动功能
- 尺寸
 - 35.6mm X 14mm X 16mm
 - 1.4in X 0.55in X 0.63in
- 工作环境温度范围：-40 °C~+ 85 °C
- 高可靠性：设计满足 5 万小时 MTBF
- 通过 UL/FCC/CE/EMI/IEC/3C /EN6095

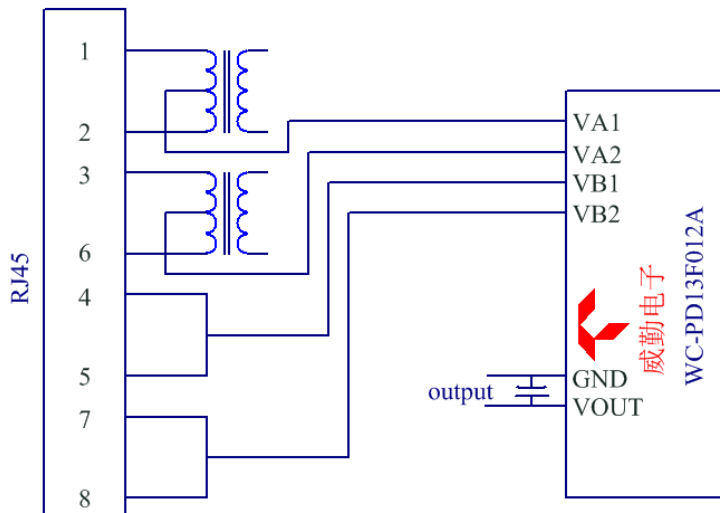


应用

- 无线网络存取点
- 网络可视电话
- 网络广告系统
- 视频监控

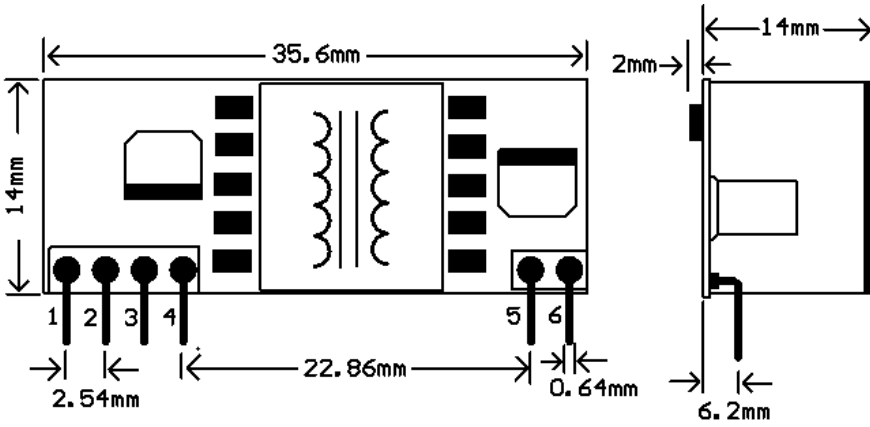
描述

WC-PD13F012A 是一款符合 IEEE802.3af 标准，具有光电隔离的高性能 PoE 模组。输出功率满足市场 90% 以上无线网络存取点；网络可视电话；网络广告系统功耗需求。模块需要外网络变压器才能做数据通讯。带隔离变压器及多种保护电路，模块输出功率 13W (12V/1.1A)。隔离电压 1500V，PoE 交换机传输 1,2+/3,6- 与 4,5+/7,8-自适应。具有过载和短路输出保护。



接线示意图

引脚定义

	引脚	定义	备注
	1	VA1	1,2/3,6 接入
	2	VA2	
	3	VB1	4,5/7,8 接入
	4	VB2	
	5	GND	输出负端
6	VOUT	输出正端	

输入/输出特性

(测试条件：室温+25°C)

型号	输入电压 (V)	输出			纹波 (mv)	效率 (%)
		输出电压 (V)	输出电流 (A)	调整率 (%)		
WC-PD13F012A	DC42V-57V	12	1.1	1	≦ 120	85
WC-PD13F050A	DC42V-57V	5	2	1	≦ 120	85

极限参数

存储温度	-40 °C~+ 80 °C (无结冰环境)
工作温度范围	-40 °C~+ 85 °C
ESD 空气放电	15kv
ESD 接触放电	8kv

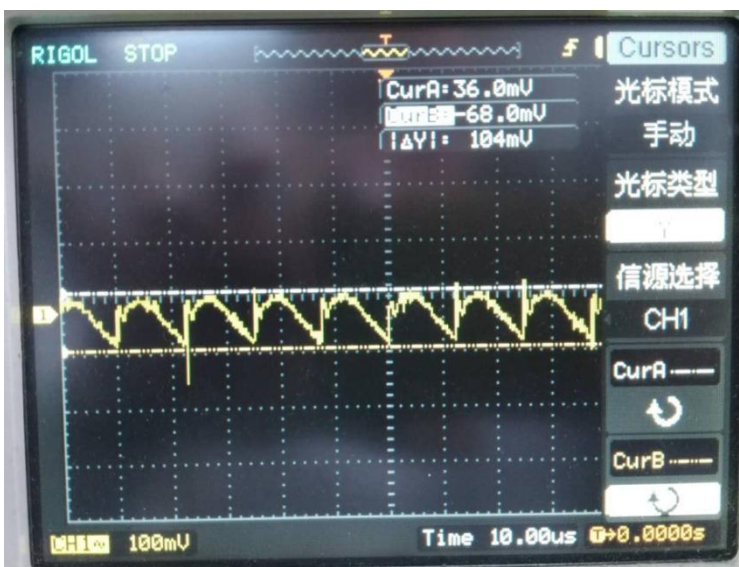
样板测试数据

(测试条件：室温+25°C)

输入电压 (V)	负载电流 (A)	输出电压 (V)	效率 (%)
42	0.2	12.11	85.66
	0.4	12.11	86.43
	0.6	12.12	85.94
	0.8	12.04	85.29
	1	12.04	81.76
48	0.2	12.15	86.56
	0.4	12.14	86.49
	0.6	12.14	86.67
	0.8	12.15	86.29
	1	12.07	84.14
57	0.2	12.17	87.14
	0.4	12.15	87.00
	0.6	12.15	87.00
	0.8	12.16	87.07
	1	12.16	86.52

输出纹波

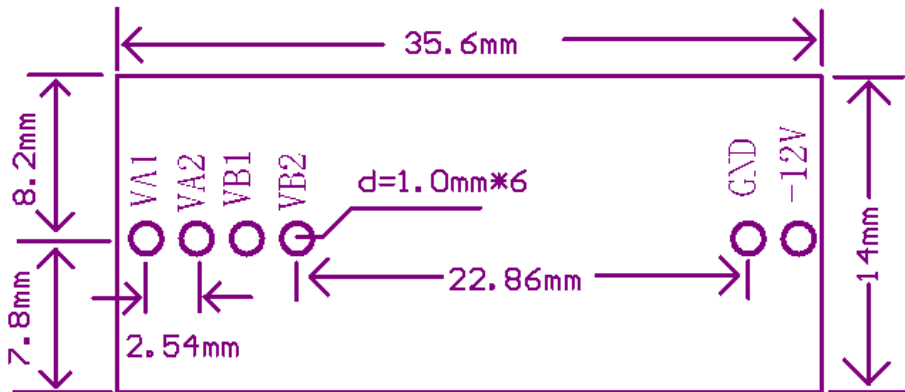
Vout=12V/1.1A 纹波如下图，为 104mV



输出负载 1.1A,电压启动上升波形如下,电压上升时间 13.6ms



封装规格



立插式

X-ON Electronics

Largest Supplier of Electrical and Electronic Components

Click to view similar products for [Media Converters](#) category:

Click to view products by [Winchen](#) manufacturer:

Other Similar products are found below :

[EIS-PS-US](#) [CF-020010-009](#) [102MC-SC](#) [EIS-EXTEND-C-EU](#) [DT-51190.5m](#) [DL-USB-4463](#) [DT5002F](#) [E104-BT02](#) [USR-K5](#) [USR-K6](#)
[N10SG](#) [Ra-01H](#) [WC-PD13C033I](#) [WC-PD13C012I](#) [WC-PD13F012A](#) [WC-PD30B050G](#) [WC-PD30B012](#) [WC-PD30B012-1](#) [102MCE-SC-15](#)
[102MC-ST](#) [EIS-S-SC](#) [CF-020011-2N9](#) [302MC-SC](#) [AFW121TI-SPI1](#) [EKI-2541M-AE](#) [EKI-2541SI-AE](#) [EKI-2741FHPI-AE](#) [EKI-2741FI-BE](#)
[EKI-2741FL-EU-AE](#) [EKI-2741FL-US-AE](#) [EKI-2741FPI-AE](#) [EKI-2741LX-AE](#) [IMC-150LI](#) [CA-628485-D84](#) [CA-628485-D85](#) [CF-020008-](#)
[000](#) [CF-020008-001](#) [CF-020010-000](#) [CF-020010-721](#) [CF-020010-900](#) [CF-020010-97X](#) [CF-020011-1N9](#) [CF-020011-32N](#) [CF-020011-330](#)
[CF-020011-331](#) [CF-901201-097](#) [CTC-55F005-NW](#) [IMC-350I-MMST-PS-A](#) [IMC-350I-SE-PS-A](#) [IMC-350-MMST-PS-A](#)