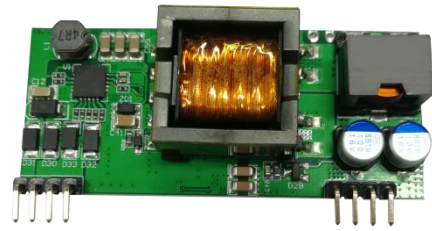


## 特性

- 宽电压输入
  - 42V-57V
- 输出负载
  - 12V5A
  - 5V10A
- 输出电压纹波：200mVpp (max)
- 效率可达 91% (输入 48V, 输出 12V5A)
- 带过流/短路保护功能
- 带软启动功能
- 尺寸
  - 62mm X 27mm X 15mm
  - 2.440 in X 1.063 in X 0.590in
- 工作环境温度范围：-40 °C~+ 85 °C
- 高可靠性：设计满足 5 万小时 MTBF
- 可通过 UL/FCC/CE/EMI/IEC/3C /EN6095

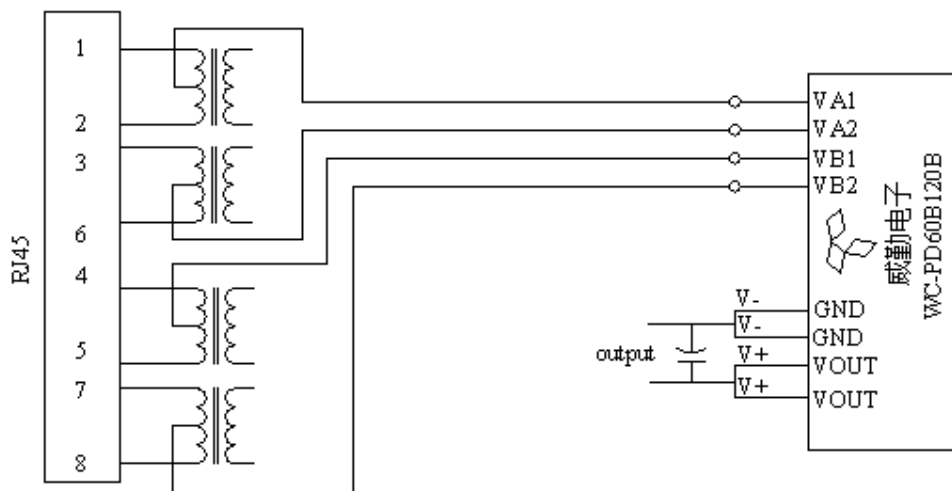


## 应用

- 无线网络存取点
- 网络可视电话
- 网络广告系统
- 视频监控

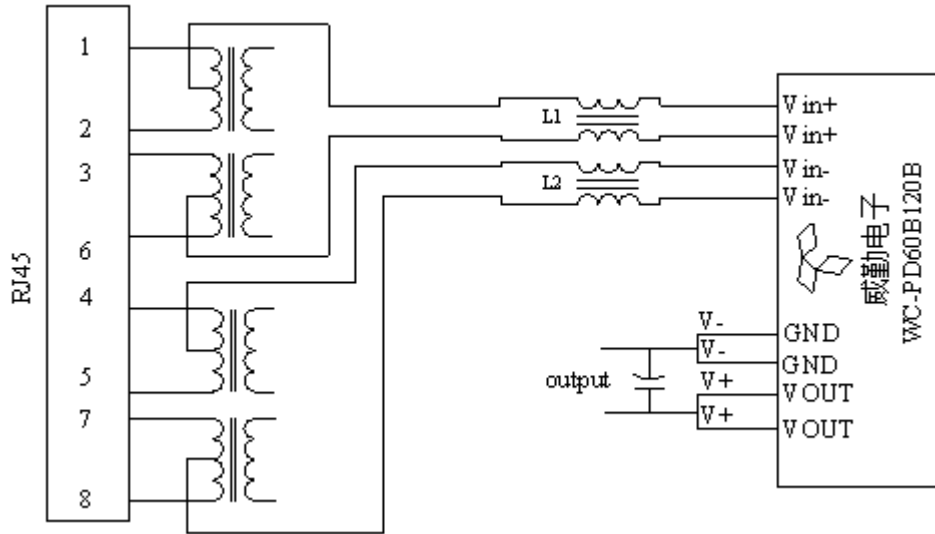
## 描述

WC-PD60B120B 是一款符合 IEEE802.3bt 标准，具有光电隔离的高性能 PoE 模组。输出功率满足市场 90% 以上无线网络存取点；网络可视电话；5G 微型基站；微波接收终端；网络广告系统等功耗需求。模块需要外加网络变压器才能做数据通讯。采用标准 TI PoE 芯片设计而成，带隔离变压器及多种保护电路。模块输出最大功率 60W (12V/5A)，隔离电压 1500V，具有过载和短路输出保护。



接线示意图(1)

如需要过认证，可在输入端加入共模电感，滤除干扰，接线方式如下图（2）所示，L1，L2 电感推荐 SMCM7060-132T。



接线示意图（2）

## 引脚定义

引脚	定义	备注
1	VA1	接网络变压器 输入 12, 36 数 据供电
2	VA2	
3	VB1	接网络变压器 输入 45, 78 数 据供电
4	VB2	
5	GND	输出负端
6		
7	Vout	输出正端
8		

## 输入/输出特性

(测试条件：室温+25°C)

型号	输入电压 (V)	输出			纹波 (mv)	效率 (%)
		输出电压 (V)	输出电流(A)	调整率(%)		
WC-PD60B120B	DC42V-57V	12	5	1	≤200	91
WC-PD60B050B	DC37V-57V	5	12	1	≤200	90

## 极限参数

存储温度	-40 °C~+ 80 °C (无结冰环境)
工作环境温度	-40 °C~+ 45 °C (高于 45 °C后可降功率工作)
ESD 空气放电	15kv
ESD 接触放电	8kv

## 样板测试数据

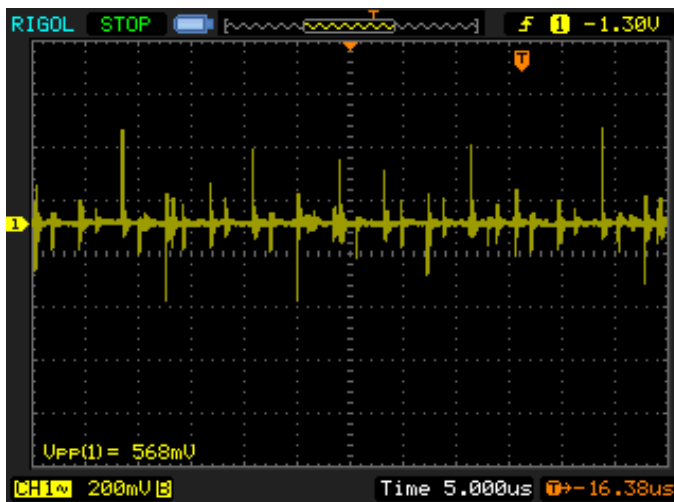
(测试条件：室温+25°C),型号

型号	输入电压 (V)	负载电流(A)	输出电压(V)	效率(%)
WC-PD60B120B	55	1	12.06	86.72
		2	12.05	91.19
		3	12.05	92.62
		4	12.05	92.74
		5	12.05	92.67

型号	输入电压 (V)	负载电流(A)	输出电压(V)	效率(%)
WC-PD60B120B	42	1	12.05	88.32
		2	12.05	91.80
		3	12.05	92.28
		4	12.05	92.22
		5	12.04	91.95

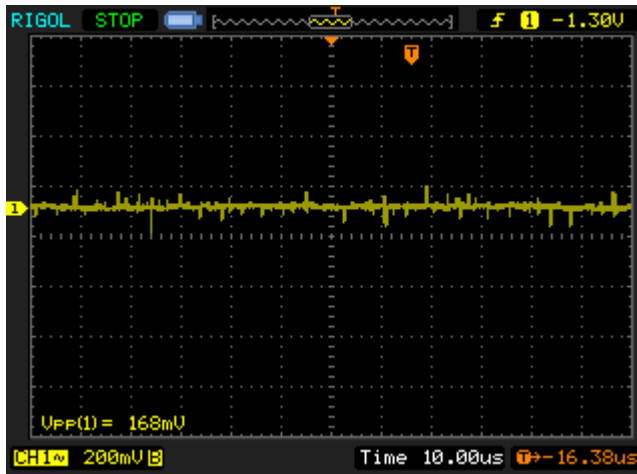
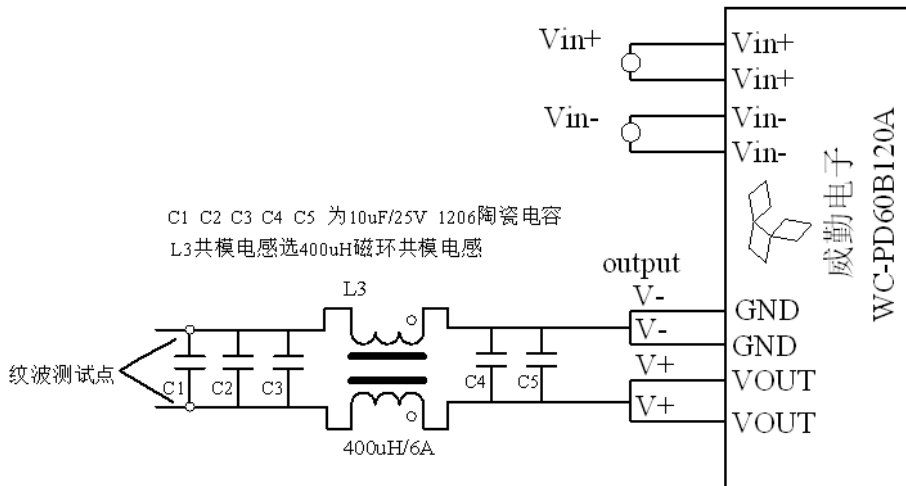
## 特性曲线

**纹波测试**：1、测试条件：室温+25°C 外部无滤波器件，直接负载



噪声比较大

2、测试条件：室温+25°C 接π滤波，接线如下图

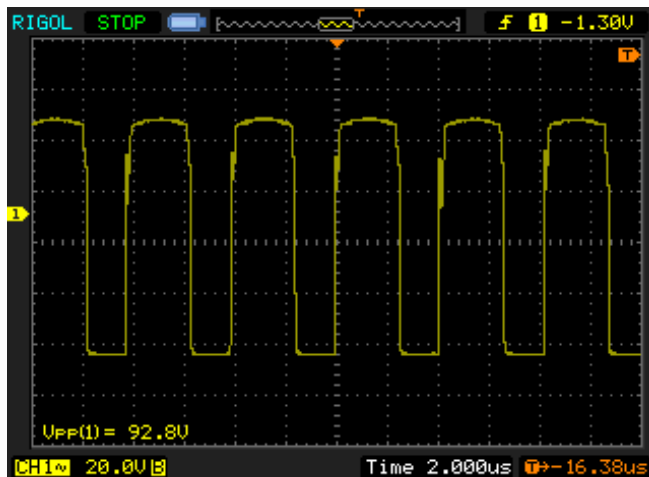


噪声较小

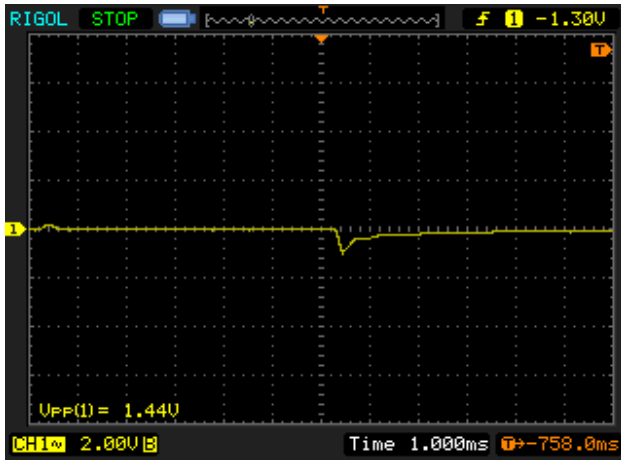
**注意：**对纹波要求高的设备需在模块输出端加入噪音滤波器件（如上图），参数可按需求调整，对纹波要求不高的设备可直接使用此模块供电。

### 开关波形测试

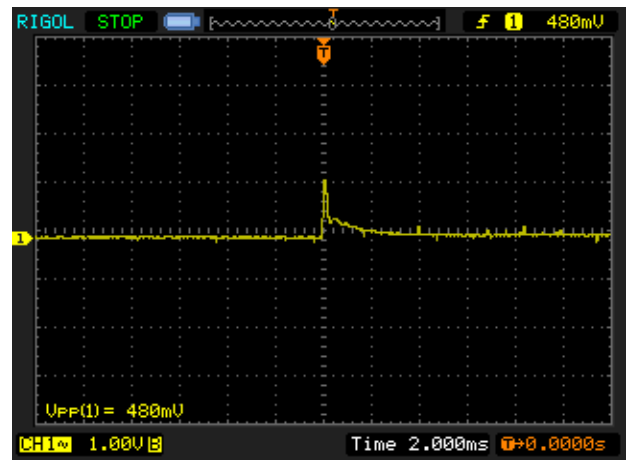
Vin=48V, 室温+25°C, 负载 12V5A



### 瞬态响应测试

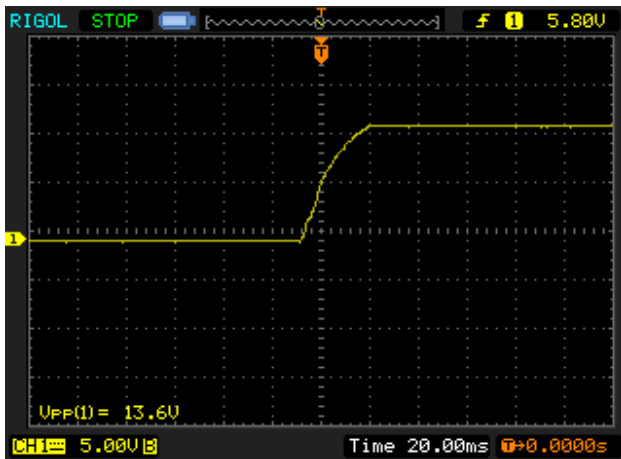


Vin=48V Vout 0.1A-5A

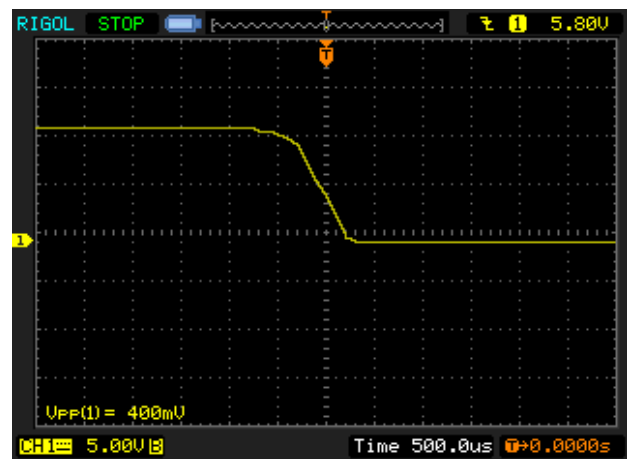


Vin=48V Vout 5A-0.1A

### 上电断电输出电压上升和下降曲线

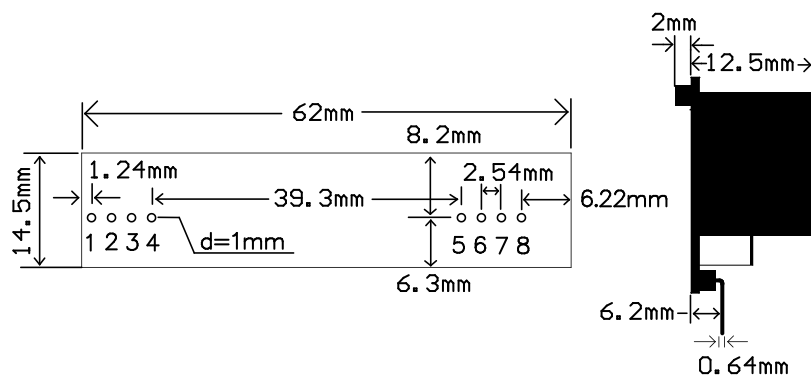


Vin=48V Vout=12V5A 上电输出电压上升曲线



Vin=48V Vout=12V5A 断电输出电压下降曲线

### 封装规格



## **X-ON Electronics**

Largest Supplier of Electrical and Electronic Components

*Click to view similar products for [winchen manufacturer](#):*

Other Similar products are found below :

[WC-PD30B012-1](#) [WC-PD60B120B](#) [B0503S-2W](#) [WC-PD30B012](#) [B0505S-1W](#) [B0505D-1W](#) [F0505S-2W](#) [B1205S-2W](#) [WC-PD13F012A](#)  
[WC-PD30B050G](#) [WC-PD13C050I](#) [WC-PD13C012I](#) [WC-PD13C033I](#) [F0503S-2W](#)