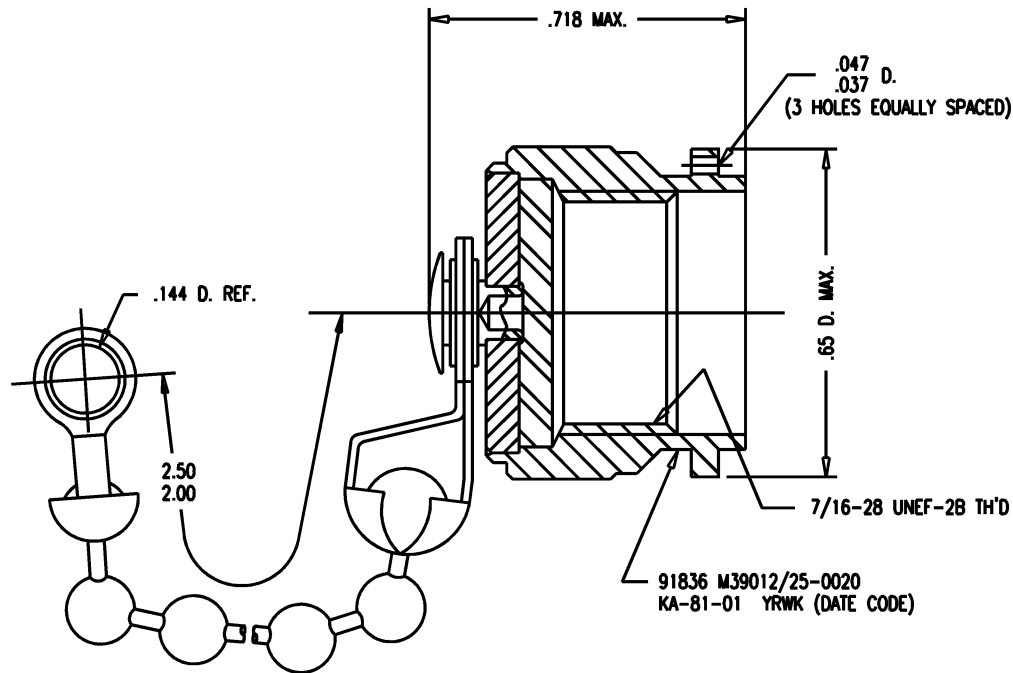


GSD



NOTES:

1. MATERIALS:

PAD: SILICONE RUBBER, ZZ-R-765
 BEAD CHAIN: STAINLESS STEEL, 303
 ALL OTHER METAL PARTS: BRASS, ASTM-B16

2. FINISHES:

COUPLINGS: NICKEL PLATE, PER QQ-N-290
 BEAD CHAIN: PASSIVATE, PER QQ-P-35
 ALL OTHER METAL PARTS: SILVER PLATE, PER QQ-S-365

M39012/25-0020

REVISIONS

ISSUE	CHANGES
4	CN 34401 A REDRAWN MJB 03/25/93
5	CN 38318 E TML 05/30/01

WAS: DET1303 KAB101S

SCALE 4:1

APPROX SURFACE AREA

KA-81-01

USED ON

REF:

CAP & CHAIN, TNC, M

DRAWN MJB DATE 03/25/93

DESIGN DW DATE 03/25/93

APPR. DATE

KINGS
ELECTRONICS CO., INC.
ROCK HILL, SOUTH CAROLINA 29730

M39012/25-0020

GSD

X-ON Electronics

Largest Supplier of Electrical and Electronic Components

Click to view similar products for [Circular MIL Spec Strain Reliefs & Adapters](#) category:

Click to view products by [Winchester](#) manufacturer:

Other Similar products are found below :

[896227-000](#) [899170S004](#) [6000-063-0022](#) [613751-000](#) [CS6624-000](#) [620AB038Z136](#) [620AS001Z108](#) [620AS038Z112](#) [620AS038Z120](#)
[620AS038Z132](#) [620FB038NF08](#) [620HA038NF13](#) [620HA038NF25](#) [620HA042XM13](#) [620HB049NF17](#) [620HS011NF21](#) [620HS038NF11](#)
[620HS038Z121](#) [620HS042XM19](#) [620HS042XM25](#) [620HS042XW13](#) [620HS048B17](#) [620MS064NF09](#) [620MS064NF12](#) [620MS065M12](#)
[620MS065Z107](#) [620MS065ZNU06](#) [630J041M06H](#) [630J041M20H](#) [637S010NF0212H](#) [640830-000](#) [659943-000](#) [66241-10A](#) [CW0597-000](#)
[CW0598-000](#) [CW0948-000](#) [CY0122-000](#) [M85049/41-6A W/B](#) [M85049/42-12DS](#) [M85049/47N8](#) [M85049/47W18](#) [M85049/51-1-14S](#)
[M85049/51-1-8W](#) [M85049/51S16S](#) [M85049/60-1N16](#) [M85049/60-2G12W](#) [M85049/69-11N](#) [CZ3661-000](#) [D02922-000](#) [70.360.1628.0](#)