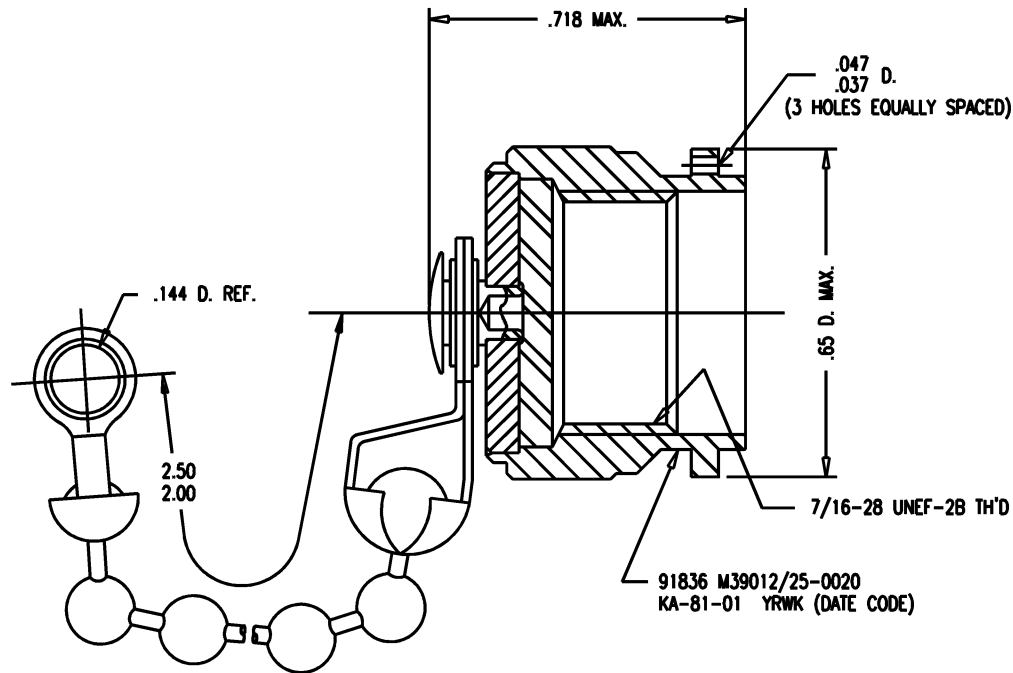


GSD



NOTES:

1. MATERIALS:

PAD: SILICONE RUBBER, ZZ-R-765
 BEAD CHAIN: STAINLESS STEEL, 303
 ALL OTHER METAL PARTS: BRASS, ASTM-B16

2. FINISHES:

COUPLINGS: NICKEL PLATE, PER QQ-N-290
 BEAD CHAIN: PASSIVATE, PER QQ-P-35
 ALL OTHER METAL PARTS: SILVER PLATE, PER QQ-S-365

M39012/25-0020

REVISIONS

ISSUE	CHANGES
4	CN 34401 A REDRAWN MJB 03/25/93
5	CN 38318 E TML 05/30/01

WAS: DET1303 KAB101S

SCALE 4:1

APPROX SURFACE AREA

KA-81-01

USED ON

REF:

CAP & CHAIN, TNC, M

DRAWN MJB DATE 03/25/93

DESIGN DW DATE 03/25/93

APPR. DATE

KINGS
ELECTRONICS CO., INC.
ROCK HILL, SOUTH CAROLINA 29730

M39012/25-0020

GSD

X-ON Electronics

Largest Supplier of Electrical and Electronic Components

Click to view similar products for [High Speed/Modular Connectors](#) category:

Click to view products by [Winchester](#) manufacturer:

Other Similar products are found below :

[2332816-1](#) [89006-1137LF](#) [650827-1](#) [65762-001LF](#) [73474-201LF](#) [74040-1346](#) [74075-0267](#) [88911-201LF](#) [9514M0C20D](#) [1410191-1](#)
[1410337-1](#) [1410368-3](#) [1410964-2](#) [1410326-3](#) [1410367-3](#) [1410971-4](#) [1467833-1](#) [2000877-1](#) [2000878-1](#) [2041314-1](#) [2065387-1](#) [2187307-1](#)
[2187462-1](#) [2226278-6](#) [KA81-07](#) [91290-101LF](#) [1934290-1](#) [2000875-1](#) [2065917-1](#) [2102736-2](#) [FSR-40](#) [2169868-2](#) [2226279-2](#) [22354-8](#) [437-](#)
[5040-000](#) [5-1393565-0](#) [532449-3](#) [532803-2](#) [34745-0001](#) [0740618502](#) [0760151403](#) [0760551105](#) [0760551608](#) [0761451128](#) [0761651124](#)
[0761655108](#) [0761659807](#) [0769853208](#) [0736440217](#) [0758324203](#)