

# WMIOT602 模块规格书

V1.0.2

北京联盛德微电子有限责任公司 (winner micro)

地址：北京市海淀区阜成路 67 号银都大厦 18 层

电话：+86-10-62161900

公司网址：[www.winnermicro.com](http://www.winnermicro.com)

### 文档历史

版本	完成日期	修订记录	作者	审核	批准
V1.0.0	2018-06-21	创建	Janvense	Kevin	Kevin
V1.0.1	2019-02-28	1、修改 SDK 优化后的功耗； 2、完善 IO 定义说明；	Kevin	Kevin	Kevin
V1.02	2019-09-26	1、更新模组实物照片，添加模组尺寸信息	Janvense	Kevin	Kevin

北京联盛德微电子有限责任公司

## 目录

1	概述	1
2	特征	1
2.1	接口	1
2.2	无线	1
2.3	其它	1
3	产品规格	2
4	外置天线规格	3
5	接口信号	3
6	环境适应性	4
6.1	低温工作试验	4
6.2	低温存储试验	4
6.3	高温工作试验	4
6.4	高温存储试验	4
6.5	震动试验	5
6.6	环保认证	5
7	模块参考电路设计	5

北京联盛德微电子有限责任公司

## 1 概述

WMIOT602 是基于嵌入式 Wi-Fi SoC 芯片 (W600) 设计的 Wi-Fi 参考设计模块, 邮票孔式接口, 尺寸小, 易开发。模块适用于智能家电、智能家居、无线音视频、智能玩具、医疗监护、工业控制等物联网应用领域。本规格书规定了该模块的物理特性、技术指标、通信协议、产品功能、性能、稳定性、环境适应性以及安全性等方面的技术标准。

## 2 特征

### 2.1 接口

- 邮票孔式接口, 间距 2.0mm
- 2 个 UART 接口, 支持 RTS/CTS, 波特率范围 1200bps~2Mbps
- 1 个高速 SPI 设备控制器, 工作时钟范围 0~50MHz
- 集成 GPIO 控制器

### 2.2 无线

- 支持 GB15629.11-2006、IEEE802.11 b/g/e/i/d/k/r/s/w/n 无线标准
- 支持频率范围: 2.4~2.4835 GHz
- 支持 Wi-Fi WMM/WMM-PS/WPA/WPA2/WPS
- 支持 Wi-Fi Direct
- 支持 EDCA 信道接入方式
- 支持 20/40M 带宽工作模式
- 支持 STBC、GreenField、Short-GI、支持反向传输
- 支持 RIFS 帧间隔
- 支持 AMPDU、AMSDU
- 支持 IEEE802.11n MCS 0~7、MCS32 物理层传输速率档位, 传输速率最高到 150Mbps
- 2/5.5/11 Mbps 速率发送时支持 Short Preamble
- 支持 HT-immediate Compressed Block Ack、Normal Ack、No Ack 应答方式
- 支持 CTS to self
- 支持 STA/AP/AP+STA 功能
- 在 BSS 网络中, 支持多个组播网络, 并且支持各个组播网络加密方式不同, 最多可以支持总和为 32 个的组播网络和入网 STA 加密
- BSS 网络支持作为 AP 使用时, 支持站点与组的总和为 32 个, IBSS 网络中支持 16 个站点

### 2.3 其它

- 支持用户可编程的 GPIO 控制

- 支持基于 ASCII 编码的 AT+指令协议（UART 接口）
- 支持多种网络协议：TCP/UDP/ICMP/DHCP/DNS/HTTP
- 支持 DHCP Server、DNS Server
- 支持可扩展的 WEB 服务器
- 支持固件在线升级

### 3 产品规格

表 3-1 产品规格列表

	项 目	参 数	备注
无线部分	支持 Wi-Fi 模式	IEEE802.11b/g/n	
	射频系统阻抗	50Ω	
	SWR	<-10dB	
	频率范围	2.4~2.4835 GHz	
	接收灵敏度	20MHz MCS7@-71dBm; 40MHz MCS7@-68dBm; 54Mbps@-73dBm; 11Mbps@-86dBm; 1Mbps@-95dBm;	
	物理层数据速率	802.11n MCS 0~7 150Mbps	
	调制方式	DSSS、OFDM、DBPSK、DQPSK、CCK、QAM16/64	
	输出功率	IEEE802.11b, DSSS 1Mbps, POUT = +17dBm; IEEE802.11g, OFDM 54Mbps, POUT = +10dBm; IEEE802.11n, OFDM MCS7, POUT = +10dBm;	
天线接口	邮票孔		
硬件部分	接口类型	UART、SPI、GPIO	
	接口速率	2Mbps@UART (Max) 50Mbps@SPI (Max)	
	工作电压	3.3V	
	工作电流	20mA - 110mA	
	工作湿度	5%~90%（无凝结）	
	存储温度	-40~+125 °C	
	工作温度	-40~+85 °C	
外形尺寸	10mm×12mm		

软件部分	网络类型	STA/AP/AP+STA/Wi-Fi Direct	
	认证方式	WEP/WPA-PSK/WPA2-PSK	
	加密方式	WEP64/WEP128/TKIP/CCMP (AES)	
	WPS 功能	WPS	
	节能机制	PS-POLL/Standby	
	网络协议	TCP/UDP/ARP/ICMP/DHCP/DNS/HTTP	
	接口协议	AT+指令集	

#### 4 外置天线规格

表 4-1 外购天线建议规格

号码	说明
频率范围	2.4~2.4835 GHz
阻抗	50 $\Omega$
电压驻波比	$\leq 1.5$
极化方式	线性极化
接口	IPX

#### 5 接口信号

模块 WMIOT602 如图 5-1 所示：

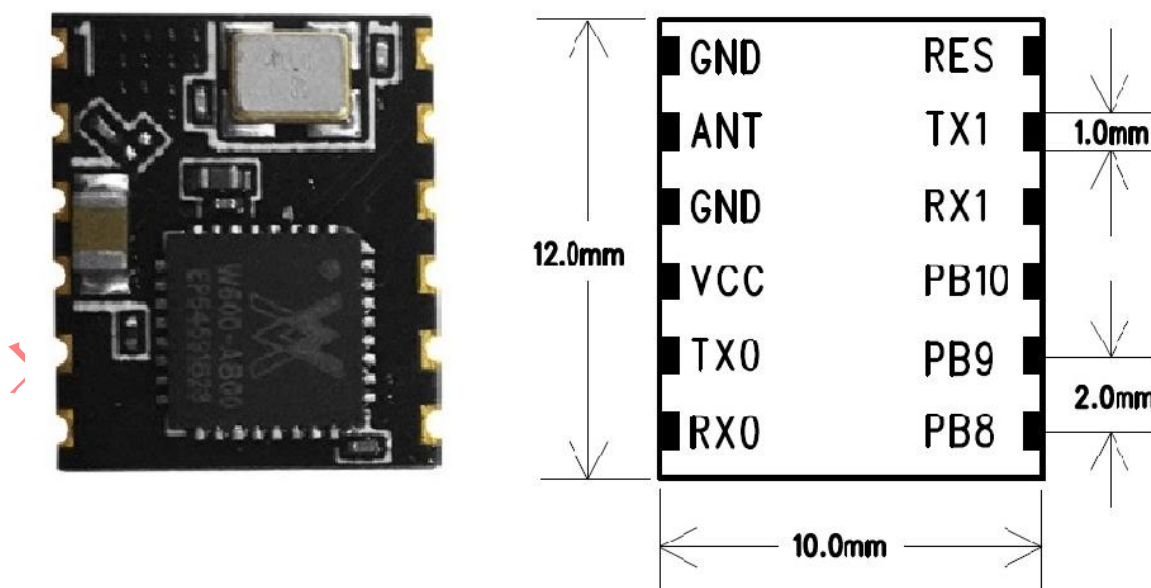


图 5-1 WMIOT602

模块管脚说明如表 5-1 所示：

表 5-1 模块管脚说明

序号	名称	类型	默认管脚功能	复用功能
1	GND	P	GND	
2	ANT	ANT	天线	
3	GND	P	GND	
4	VCC	P	3.3V 电源	
5	PA_4	I/O	UART0_TX	
6	PA_5	I/O	UART0_RX	
7	PB_8	I/O	GPIOPB_8	H_SPI_CK/PWM5
8	PB_9	I/O	UART1_CTS	H_SPI_INT
9	PB_10	I/O	UART1_RTS	H_SPI_CS
10	PB_11	I/O	UART1_RX	H_SPI_DI
11	PB_12	I/O	UART1_TX	H_SPI_DO
12	RST	I	低电平复位	

## 6 环境适应性

### 6.1 低温工作试验

- 参考标准：GB/T 2423.1-2001；
- 在环境温度为 $-40\pm 1^{\circ}\text{C}$ 条件下，网卡模块样品可连续工作 72 小时，试验后各项性能和功能保持良好状态

### 6.2 低温存储试验

- 参考标准：GB/T 2423.1-2001
- 在环境温度为 $-40^{\circ}\text{C}$ 条件下，网卡模块样品放置 72 小时，试验后各项性能和功能保持良好状态

### 6.3 高温工作试验

- 参考标准：GB/T 2423.2-2001
- 在环境温度为 $85\pm 1^{\circ}\text{C}$ 条件下，网卡模块样品可连续工作 72 小时，试验后各项性能和功能保持良好状态

### 6.4 高温存储试验

- 参考标准：GB/T 2423.2-2001

- 在环境温度为 125℃条件下，网卡模块样品放置 72 小时，试验后各项性能和功能保持良好状态

## 6.5 震动试验

- 参考标准：GB/T 4798.5-2007
- 随机振动，振动方向：X、Y、Z 轴，位移、频率参照 GB/T 4798.5-2007 中 5M3 等级，振动时间：每个轴 60min。详细测试方法请参照 GB/T 4798.5-2007 中 5M3 等级

## 6.6 环保认证

- 符合 RoHS IEC62321-1:2013 标准

## 7 模块参考电路设计

模块参考电路设计如图 7-1 所示。

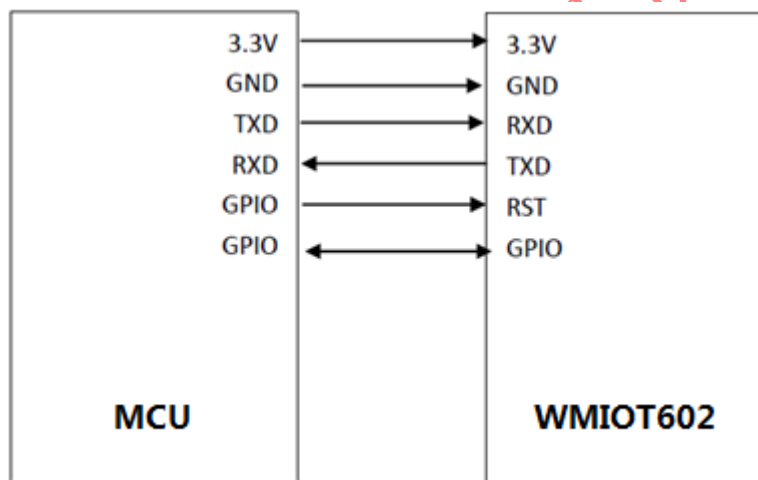


图 7-1 WMIOT602 参考电路设计



## X-ON Electronics

Largest Supplier of Electrical and Electronic Components

*Click to view similar products for [WiFi Modules](#) category:*

*Click to view products by [WinnerMicro](#) manufacturer:*

Other Similar products are found below :

[E07-M1101S](#) [E104-BT10N](#) [E104-BT10G](#) [E22-400M30S](#) [E75-2G4M10S](#) [WT52832-S2](#) [WT-RA-01-V3.0](#) [WH-LTE-7S4 V2](#) [WH-BLE103a](#)  
[W-V-05](#) [W-Z-03](#) [WMIOT602](#) [TW-03L](#) [NF-01-N](#) [NF-02-PA](#) [NF-02-PE](#) [AB-01](#) [AB-02](#) [TB-01](#) [TB-02](#) [DL-TXM119-PA](#) [DL-24N-S1](#)  
[LSD4RF-2R714N10](#) [LSD4NBN-LB03000002](#) [LSD4BT-E92ASTD001](#) [LSD4RF-2F717N30](#) [LSD4NBN-LB03000003](#) [LSD4RF-2R717N40](#)  
[LSD4WN-2L717M90](#) [LSD4WN-2I717M90](#) [M02003](#) [M02003-1](#) [LSD4BT-K53ASTD001](#) [LSD4BT-K55ASTD001](#) [ML2510](#) [L76](#) [ML5535](#)  
[L72](#) [MS50SFB1C](#) [MS50SFB3C](#) [MS50SFA1C](#) [ESP32-WROVER-B\(8MB\)](#) [TW-02L](#) [TW-03L](#) [XR-50A](#) [CC2541](#) [DWM1000](#) [NF-01-S](#) [NF-03](#) [Ra-02](#)