

## WS3136 单级有源 PFC 原边反馈恒流 LED 驱动器

### 特点

- 内置650V功率MOSFET
- 单级、有源功率因素校正，高PF，低THD
- 原边反馈恒流控制，无需次级反馈电路
- 准谐振（QR）模式反激式拓扑
- 优异的线性调整率与负载调整率
- 自动补偿电感的感量变化
- 极少的外围器件
- LED短路/开路保护
- 芯片供电电压保护
- 智能温控技术
- 采用SOP7和DIP7封装

### 概述

WS3136 是一款专用于 LED 的有源 PFC 隔离恒流驱动芯片，系统工作在谷底开关模式，转换效率高，EMI 低，PF 高，输出电流自动适应电感量的变化和输出电压的变化，从而真正实现了 LED 恒流驱动。

WS3136 芯片内部集成 650V 功率 MOSFET,采用 SOP7 封装，散热条件良好时，全电压应用功率输出可达 8W，外围只需要很少的器件就可以达到优异的恒流输出。

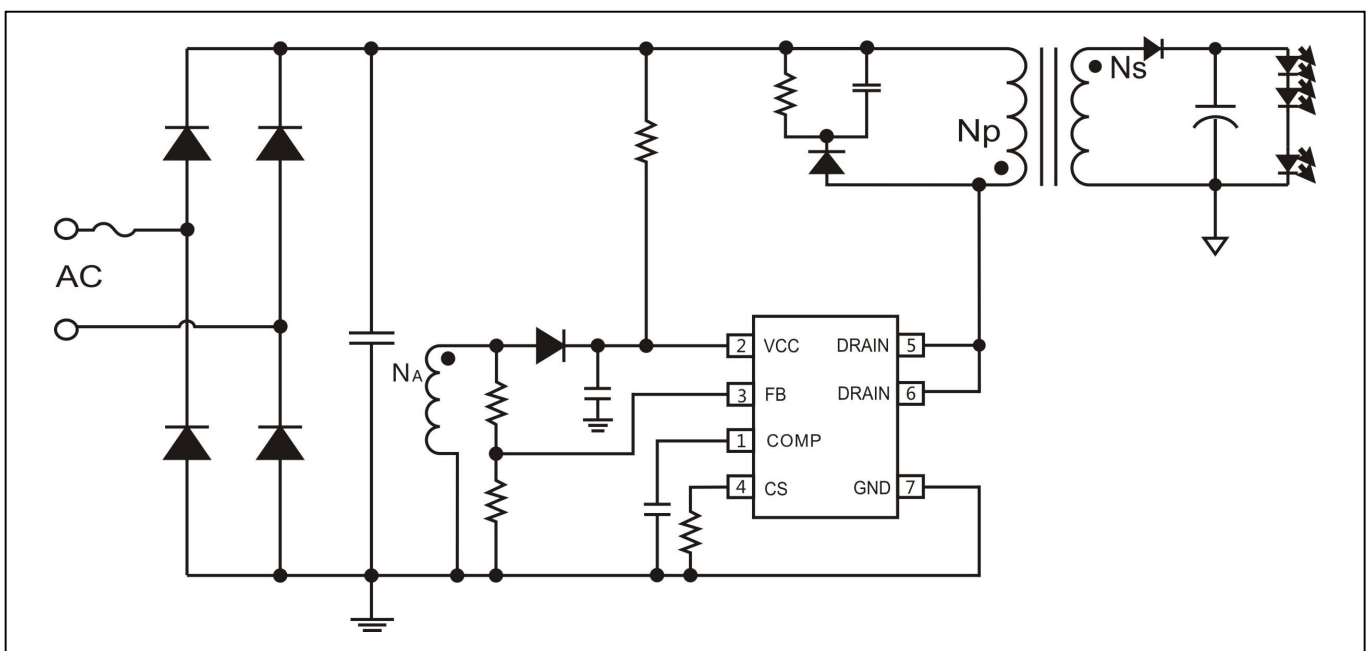
WS3136 内部集成了多重保护功能，包括过压保护、短路保护、逐周期电流保护、动态智能温控以及软启动功能等。

WS3136 提供 7-Pin 的 SOP7 和 DIP7 封装。

### 应用领域

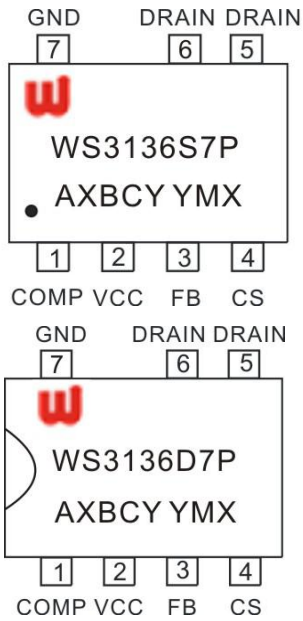
- 球泡灯
- 射灯
- PAR灯
- 其他LED照明

### 典型应用图



引脚定义与器件标识

WS3136 提供了 7-Pin 的 SOP-7 和 DIP-7 封装，顶层如下图所示：



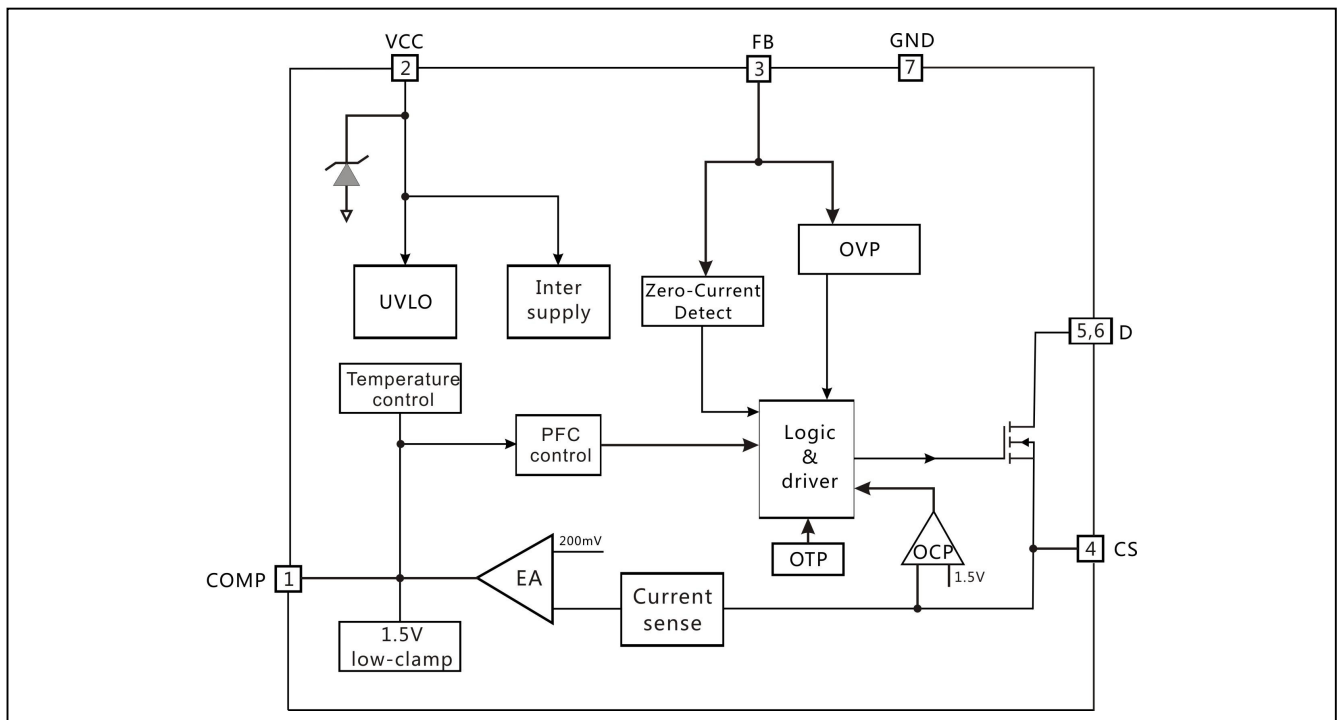
**WS3136S7P: Product Code**  
 A: 产品编码  
 X: 内部代码  
 BCY: 内部品质管控代码  
 YMX: D/C

**WS3136D7P: Product Code**  
 A: 产品编码  
 X: 内部代码  
 BCY: 内部品质管控代码  
 YMX: D/C

引脚功能说明

引脚名	引脚号	功能说明
COMP	1	环路补偿端，接电容到地
VCC	2	芯片电源端
FB	3	反馈信号输入
CS	4	电流采样端与内部高压 MOS 管源极
D	5/6	内部高压 MOS 管的漏极
GND	7	芯片地

电路内部结构框图



## 订购信息

封装形式	芯片表面标识	采购器件名称
7-Pin SOP-7, Pb-free	WS3136S7P	WS3136S7P
7-Pin DIP-7, Pb-free	WS3136D7P	WS3136D7P

## 推荐应用功率

封装形式	输入电压	输出功率	单位
SOP7	全电压 (85-264V)	<10	W
	单电压 (175-264V)	<12	W
DIP7	全电压 (85-264V)	<15	W
	单电压 (175-264V)	<18	W

## 极限参数

符号	参数	极限值	单位
VCC	电源电压输入	-0.3~8	V
V <sub>D</sub>	内部功率管的漏端电压	-0.3~650	V
V <sub>CS</sub>	CS 电流采样端电压	-0.3~7	V
V <sub>FB</sub>	反馈电压输入	-0.3~7	V
V <sub>COMP</sub>	环路补偿脚电压	-0.3~7	V
PD <sub>MAX</sub>	功耗 SOP7 (注 2)	0.45	W
PD <sub>MAX</sub>	功耗 DIP7 (注 2)	0.9	W
T <sub>J</sub>	最大工作结温	160	°C
T <sub>STG</sub>	最小/最大储藏温度	-55~150	°C

**注 1:** 超过上表中规定的极限参数会导致器件永久损坏。不推荐将该器件工作在以上极限条件，工作在极限条件以上，会影响器件的可靠性。

**注 2:** 该功耗值与散热条件相关。上表中功耗值是在未加散热片和外壳的测试板上测得的，并且环境温度 TA<40°C。

电气特性参数(若无特殊说明, TA=25°C, VCC=8V)

符号	参数	测试条件	最小值	典型值	最大值	单位
<b>电源供电部分</b>						
Vcc_clamp	VCC 钳位电压		8	8.5	9.1	V
Icc_clamp	VCC 钳位电流			5		mA
Vcc_st	芯片启动电压	VCC 上升	7.5	8.1	8.7	V
Vuvlo_hys	欠压保护迟滞	VCC 下降		1.9		V
Ist	启动电流	VCC<VCC_ST-0.5V		70	100	uA
Iop	工作电流			350	600	uA
<b>电流采样部分</b>						
Vocp	过流保护阈值			1.5		V
TLEB	电流采样消隐时间			350		ns
Td	关断延迟			200		ns
<b>环路补偿</b>						
Vref	内部基准电压		194	200	206	mV
VCL	Comp 下钳位电压			1.0		V
VCH	Comp 上钳位电压			4.0		V
<b>内部驱动</b>						
Toff_min	最小退磁时间			3.5		us
Ton_max	最大开通时间			40		us
Toff_max	最大关断时间			100		us
<b>反馈输入部分</b>						
Vfb	OVP 阈值电压			1.6		V
Vzcd	过零点检查阈值			0.2		V
<b>高压功率管部分</b>						
Rds_on	导通电阻			1.7	2.0	Ω
Vds	漏源击穿电压		650			V
<b>过温保护</b>						
Treg	智能温度调节起点			150		°C

## 功能描述

WS3136 是一款有源 PFC 隔离恒流驱动集成电路,内部集成高压 650V 功率 MOSFET,采用 SOP7 和 DIP7 封装。WS3136 采用谷底开关模式,自适应电感感量和输出电压的变化,只需要很少的外围器件可以实现恒流驱动。

## 启动

在系统上电后,母线电压通过启动电阻给 VCC 引脚的电容充电,当 VCC 电压上升到启动阈值电压后,芯片内部控制电路开始工作;系统启动电流很低,典型值为 70uA (最大值为 100uA),为了保证设计系统全电压应用 (85VAC—264VAC) 时,启动电阻应按式 (1) 设定:

$$R_{st} < \frac{V_{in\_min}}{I_{st\_max}} \approx \frac{85V}{100\mu A} = 850K\Omega \quad (1)$$

其中,启动电阻建议采用两颗 1206 封装贴片电阻串联使用。当输出电压建立后,VCC 供电将由辅助绕组提供,从而降低芯片功耗。

## VCC 电容的选取

Vcc 电容是用于给芯片供电,从而确保芯片稳定工作。布板的时候,要尽可能贴近芯片放置。

为了保证低温度范围内 Vcc 电容容量的稳定性,建议在 Vcc 采用 10uF 的电解电容。

## 恒流设计

WS3136 是一款专用于 LED 高 PF 值隔离控制器,系统工作在谷底开关模式,只需要很少的外围器件即可实现高精度的恒流输出。系统检测电感上的峰值电流(CS 峰值电压)通过特定的恒流算法,并通过运放与内部 200mV 的电压进行比较产生相应的 COMP 电压,从而来调节导通时间,使得输出电流等于设定值,此外 CS 内部还设置了 1.5V 的逐周期过流保护阈值。

LED 输出电流的按式 (2) 设定:

$$I_{LED} \approx \frac{1}{2} \times \frac{V_{ref}}{R_{cs}} \times \frac{N_p}{N_s} \quad (2)$$

其中, Vcs: 内部参考基准; Rcs: 电流采样电阻; Np: 变压器初级绕组匝数; Ns: 变压器次级绕组匝数。

其中, RCS 为电流检测电阻阻值。为了保证系统的恒流精度,建议采样电阻 Rcs 选用 1%精度的电阻。

## COMP 电容的选取

COMP 电容是作为内部控制环路的一部分。布板的时候,要尽可能贴近芯片放置。通常,COMP 电容越大,PF 值会更高,THD 会更低,但是电路的启动能力会越弱。

通常,如果选用 MLCC 作为 COMP 电容,推荐选取值为: 1uF/X7R/16V。

另外,由于 MLCC 体积小,材质脆等特点,容易出现由于外应力损坏或者因为 PCB 板上杂质的存在而出现 Vcc 漏电,从而导致芯片启动不了的现象。请务必在布板和生产过程中加以严格的控制。

## 输出开路保护

FB 端的电压决定了系统的工作状态,当 FB 端电压大于 1.6V(典型值),WS3136 会自动判断为输出过压保护,系统会进入打嗝模式,输出开路保护电压按式 (3) 来设定:

$$V_{OVP} = 1.6 \times \frac{N_s}{N_a} \times \frac{R_{FBH} + R_{FBL}}{R_{FBL}} \quad (3)$$

其中, RFBH: FB PIN 上偏置电阻; RFBL: FB PIN 下偏置电阻; Na: VCC 辅助供电绕组匝数; Ns: 变压器次级绕组匝数。

为了确保 FB 脚的抗干扰能力,RFBL 的取值建议在 3.3K~5.1K。同时,推荐在 RFBL 上再并联一个电容,该电容与下电阻所形成的 RC 时间常数约为 100nS。例如:FB 下电阻取值为 5.1K,推荐并联的电容为 22pF。FB 并联电容后,请检查开路是否能正常保护。

OVP 电压的设计: 开路电压一般设计在满载电压的 1.3 倍及以上。

当输出电压低于 Vovp 时,系统会重新进入正常工作状态。

## 续流二极管

由于续流二极管的工作频率在 20K~120KHz,所以推荐使用 Trr 小于 50nS 的 ES, ER 等系列的超快恢复二极管。

## 输出电解电容

输出电解电容耐压必须考虑设置的 Vovp 电压。

通常,输出电解电容的容量设计可以采用如下的经验公式: 1mA 输出选用 1uF 输出电解电容

### 输出短路保护

WS3136 内部集成了输出短路保护，一旦检测到输出短路，系统会自动进入打嗝模式，直到短路保护状态解除。

### 过热自动调节输出电流

WS3136 具有过热调节功能，在驱动电源过热时逐渐减小输出电流，从而控制输出功率和温升，使电源温度保持在设定值，以提高系统的可靠性。芯片内部设定过热调节温度点为 150°C。

### PCB 设计

在设计 WS3136 PCB 时，需要遵循以下指南：

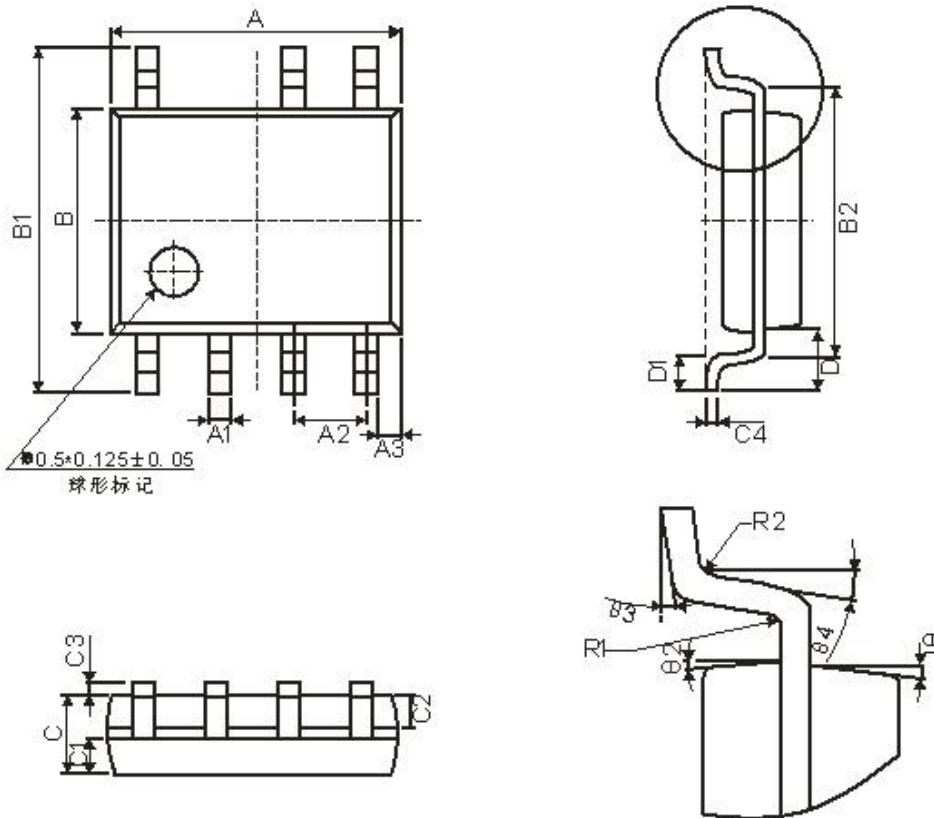
**地线：**电流采样电阻的功率地线尽可能粗，且要离芯片的地尽量近，以保证电流采样的准确性，否则可能会影响输出电流的调整率。另外，信号地需要单独连接到芯片的 GND 引脚。

**功率环路：**减小大电流环路的面积，例如输入电容、变压器初级、功率管的环路面积；变压器原边 RCD 吸收回路的环路面积；变压器输出绕组、整流二极管、Vcc 电容的环路面积，以及变压器次级、次级二极管、输出电容的环路面积，以减小 EMI 辐射。

**FB 引脚：**FB 的上下分压电阻必须靠近 FB 引脚，且节点要远离变压器的动点（DRAIN 引脚走线），否则系统噪声容易误触发 FB OVP 保护功能。

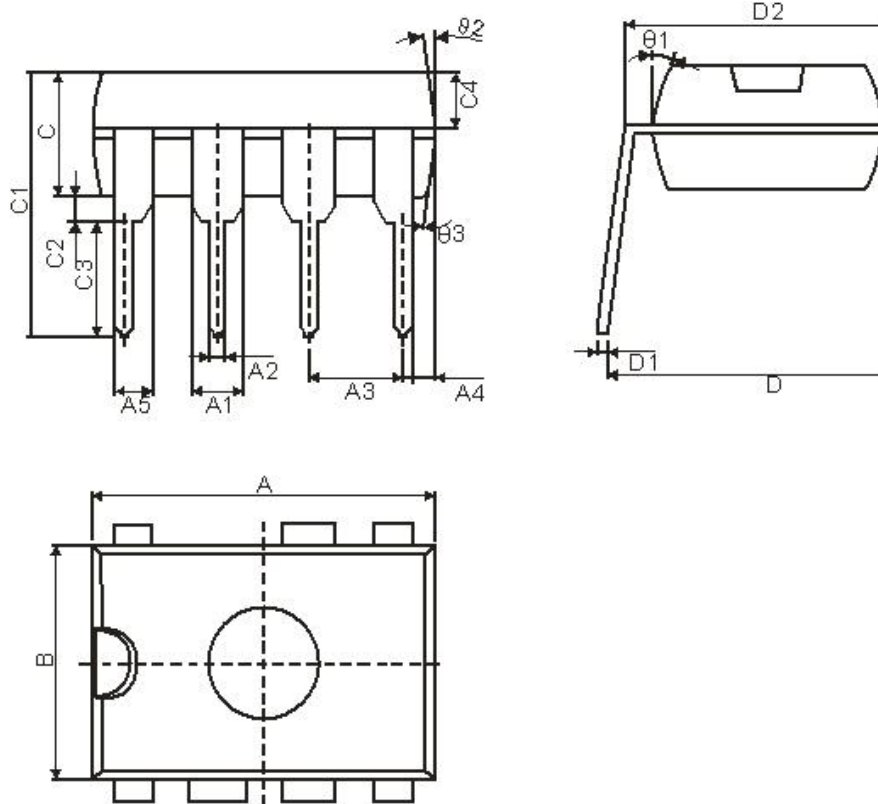
**板材选择：**不建议选择纸板以及容易吸潮的板材。

SOP7封装外观图



Symbol	Winsemi			
	Dimensions in Millimeters		Dimensions in Inches	
	Min	Max	Min	Max
A	4.70	5.10	0.185	0.201
B	3.70	4.10	0.146	0.161
C	1.30	1.50	0.051	0.059
A1	0.35	0.48	0.014	0.019
A2	1.27TYP		0.05TYP	
A3	0.345TYP		0.014TYP	
B1	5.80	6.20	0.228	0.244
B2	5.00TYP		0.197TYP	
C1	0.55	0.70	0.022	0.028
C2	0.55	0.70	0.022	0.028
C3	0.05	0.225	0.002	0.009
C4	0.203TYP		0.008TYP	
D	1.05TYP		0.041TYP	
D1	0.40	0.80	0.016	0.031

DIP7封装外观图



Winsemi				
Symbol	Dimensions in Millimeters		Dimensions in Inches	
	Min	Max	Min	Max
A	9.00	9.50	0.354	0.374
B	6.10	6.60	0.240	0.260
C	3.0	3.4	0.118	0.134
A1	1.474	1.574	0.058	0.062
A2	0.41	0.53	0.016	0.021
A3	2.44	2.64	0.096	0.104
A4	0.51TYP		0.02TYP	
A5	0.99TYP		0.04TYP	
C1	6.6	7.30	0.260	0.287
C2	0.50TYP		0.02TYP	
C3	3.00	3.40	0.118	0.134
C4	1.47	1.65	0.058	0.065
D	7.62	9.3	0.300	0.366
D1	0.24	0.32	0.009	0.013
D2	7.62TYP		0.3TYP	



## 注意事项

1. 购买时请认清公司商标，如有疑问请与公司本部联系。
2. 在电路设计时请不要超过器件的绝对最大额定值，否则会影响整机的可靠性。
3. 本说明书如有版本变更不另外告知。

## 联系方式

深圳市稳先微电子有限公司

公司地址：深圳市福田区车公庙天安数码城创新科技广场二期东座1002

邮编：518040

总机：+86-755-8250 6288

传真：+86-755-8250 6299

网址：[www.winsemi.com](http://www.winsemi.com)

## X-ON Electronics

Largest Supplier of Electrical and Electronic Components

*Click to view similar products for [LED Display Drivers](#) category:*

*Click to view products by [Winsemi](#) manufacturer:*

Other Similar products are found below :

[STP16CPP05XTTR](#) [SCT2027CSSG](#) [KP22306WGA](#) [WS9088AS7P](#) [GN1628T](#) [BCT3236EGH-TR](#) [HT1628BRWZ](#) [KP1192SPA](#) [KP1182SPA](#)  
[KP1262FSPA](#) [KP1072LSPA](#) [KP1191SPA](#) [KP18001WPA](#) [KP1221SPA](#) [GN1640T](#) [MBI5253GP-A](#) [MBI5124GM-B](#) [WS90561T](#) [S7P](#)  
[WS9821B](#) [S7P](#) [WS9032GS7P](#) [LYT3315D](#) [M08888G-11](#) [M08890G-13](#) [BCR420U](#) [SCT2001ASIG](#) [SCT2024CSOG](#) [SCT2024CSSG](#)  
[SCT2167CSSG](#) [AL8400QSE-7](#) [PR4401](#) [PR4403](#) [PCA9685PW](#) [STP16CPC05XTTR](#) [WS2821B](#) [PR4402](#) [M08898G-13](#) [RT8471GJ5](#)  
[RT9284A-20GJ6E](#) [TLC59482DBQR](#) [ISL97634IRT14Z-TK](#) [AW36413CSR](#) [LP5562TMX](#) [DLD101Q-7](#) [WS2818B](#) [BCR401U](#) [BCR402U](#)  
[SCT2004CSOG](#) [SCT2026CSSG](#) [SCT2026CSTG](#) [SCT2110CSSG](#)