

WS9012 非隔离降压型 LED 恒流驱动芯片

特点

- 内置500V功率管的单芯片集成电路
- 电感电流临界模式工作
- 集成高压供电
- 无需启动电阻、辅助绕组等供电元件
- 高达±5%的 LED 电流精度
- LED 短路保护
- 过热调节功能

应用领域

- 吸顶灯/T5/T8灯管
- 球泡灯/蜡烛灯/玉米灯

概述

WS9012 是一款超低系统成本的高精度 LED 恒流驱动芯片，适合于 85V-265V 全范围交流输入电压的非隔离降压型 LED 恒流电源系统。

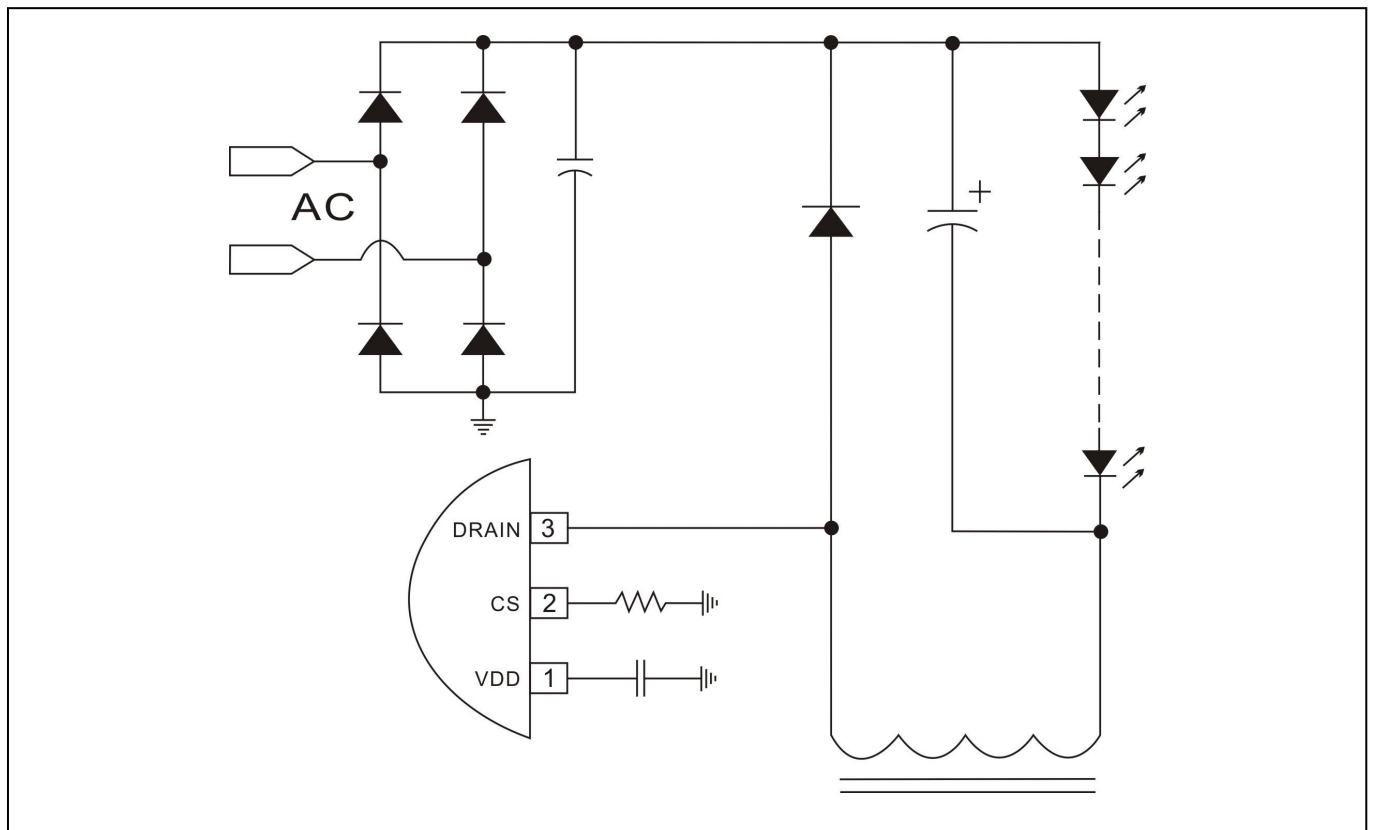
WS9012 是一款内置 500V 功率管的单芯片集成电路，只需要很少的外围元件，即可实现优异的恒流特性。

WS9012 芯片内带有高精度的电流取样电路，同时采用了先进的恒流控制技术，实现高精度的 LED 恒流输出和优异的线性调整率。芯片工作在电感电流临界模式，系统输出电流不随电感量和 LED 工作电压的变化而变化，实现优异的负载调整率。

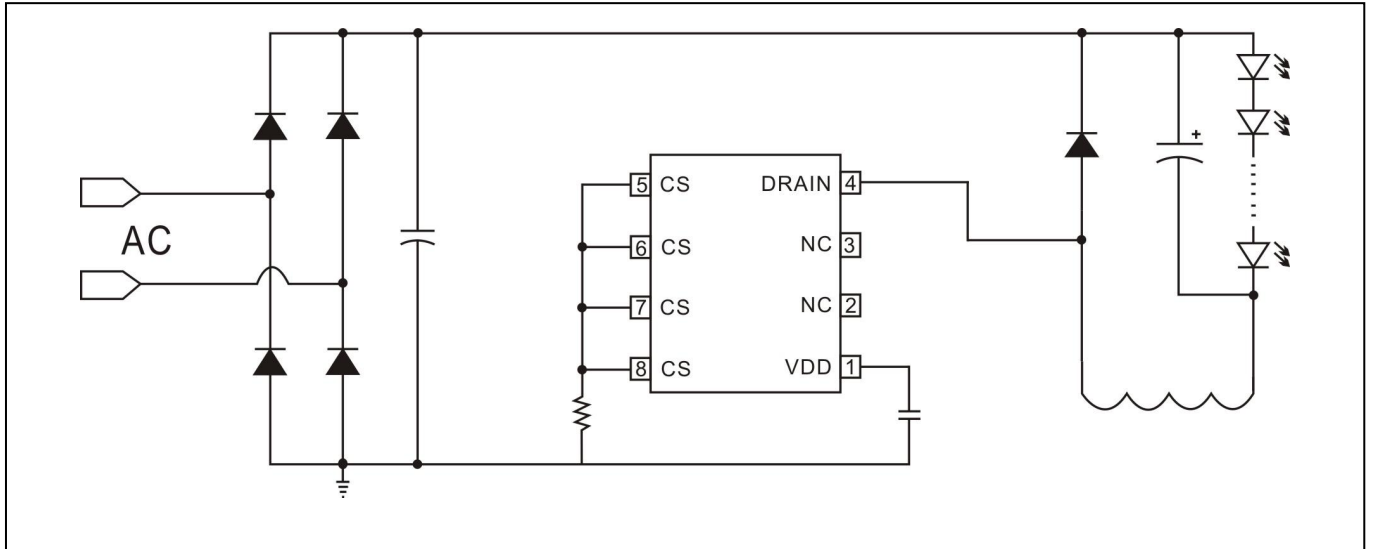
WS9012 具有多重保护功能，包括逐周期电流限制保护(OCP)，LED 短路保护，VDD 欠压保护以及嵌位，智能温控等。

WS9012 采用 SOP-8/TO-92/SOT23-3 封装。

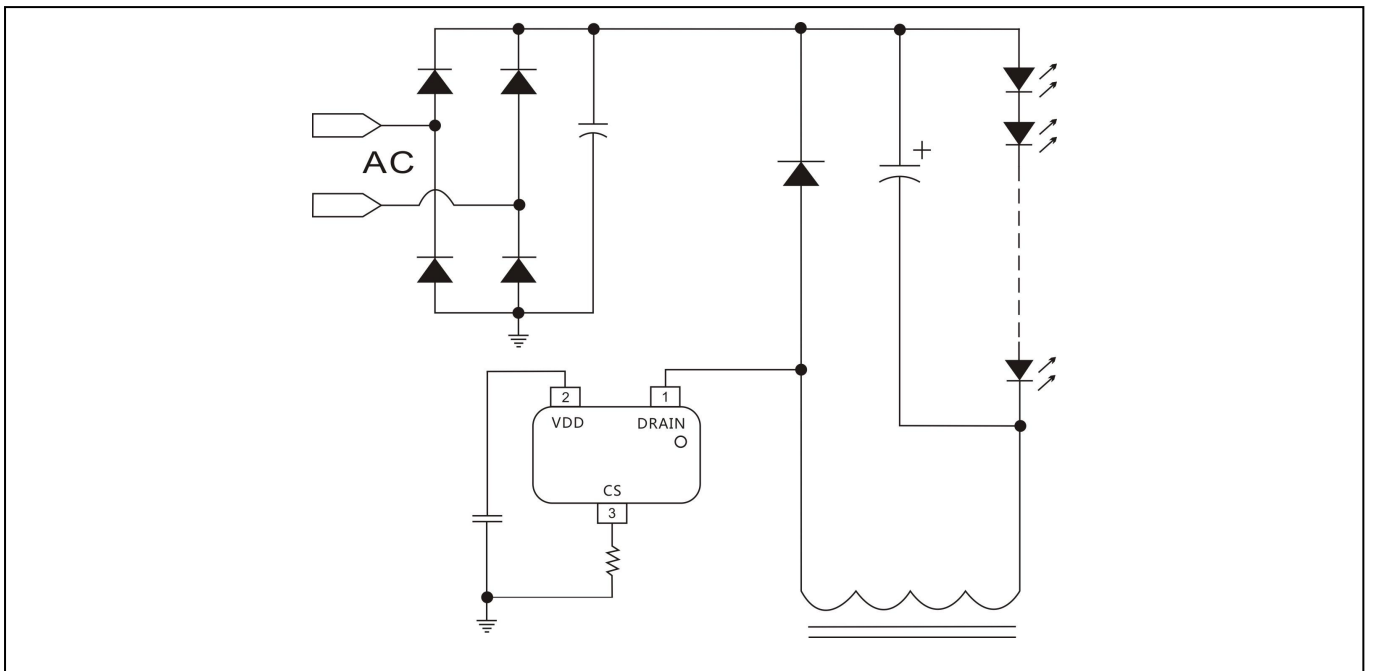
典型应用图（TO-92封装）



典型应用图 (SOP8封装)

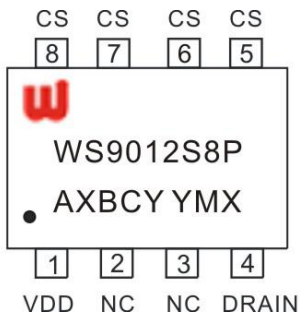


典型应用图 (SOT23-3封装)

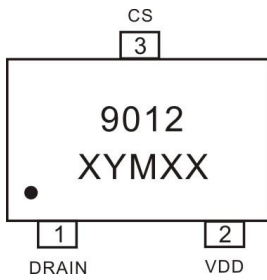


引脚定义与器件标识

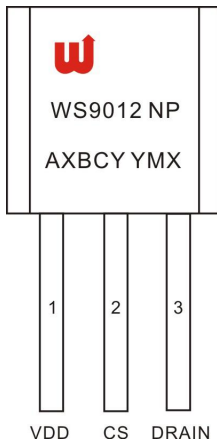
WS9012 提供了 8-Pin 的 SOP8 封装，顶层如下图所示：



WS9012S8P: Product Code
 A: 产品编码
 X: 内部代码
 BCY: 内部品质管控代码
 YMX: D/C



9012: Product Code
 X: 产品编码
 YM: 生产日期
 XX: 内部品质管控代码



WS9012NP: Product Code
 A: 产品编码
 X: 内部代码
 BCY: 内部品质管控代码
 YMX: D/C

引脚功能说明 (SOP8 封装)

引脚名	引脚号	功能说明
VDD	1	芯片电源端
NC	2,3	悬空
DRAIN	4	内部高压 MOSFET 的漏极
CS	5,6,7,8	电流采样脚, 接采样电阻到地

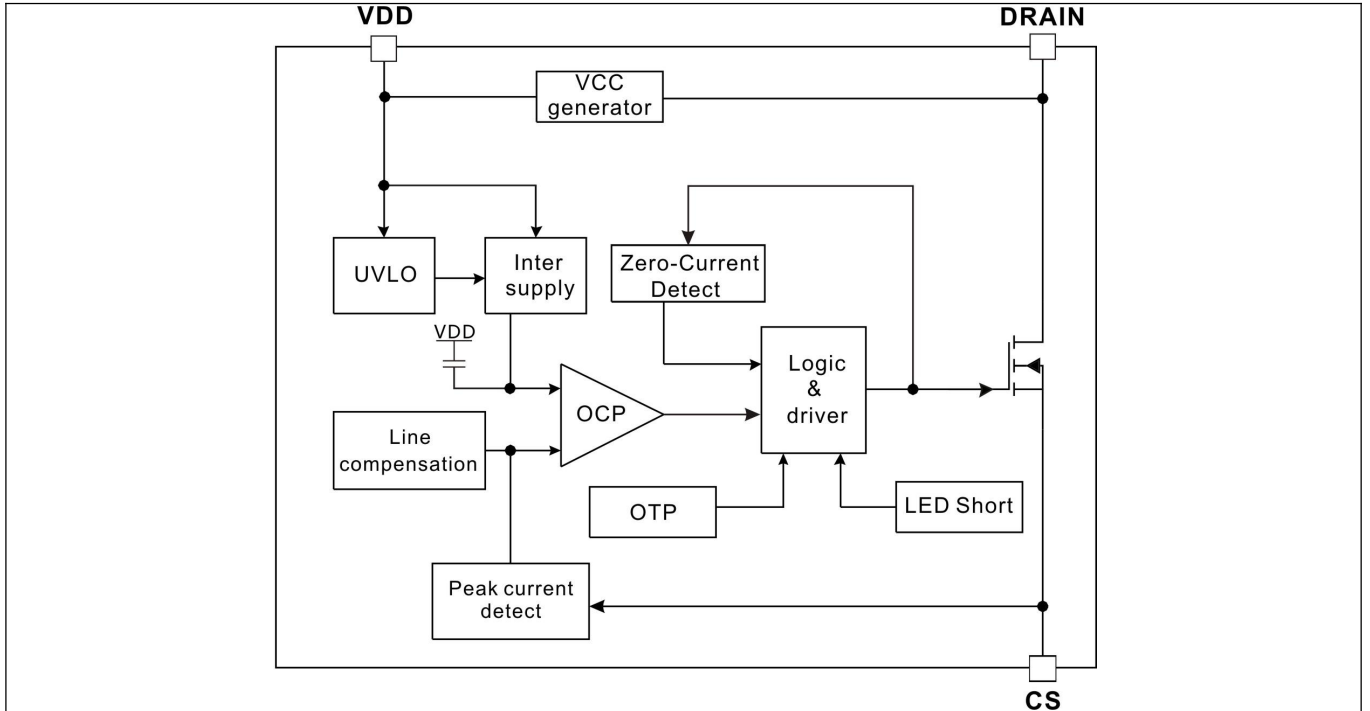
引脚功能说明 (TO-92 封装)

引脚名	引脚号	功能说明
VDD	1	芯片电源端
GND	2	芯片地
DRAIN	3	内部高压 MOSFET 的漏极

引脚功能说明 (SOT23-3 封装)

引脚名	引脚号	功能说明
DRAIN	1	内部高压 MOSFET 的漏极
VDD	2	芯片电源端
CS	3	电流采样脚, 接采样电阻到地

电路内部结构框图



订购信息

封装形式	芯片表面标识	OVP 版本	采购器件名称
8-Pin SOP8	WS9012	No ovp	WS9012S8P
3-Pin TO-92	WS9012	No ovp	WS9012NP
3-Pin SOT23-3	9012	No ovp	WS9012YP

最大应用功率推荐

型号	封装形式	输入电压 (VAC)	输出电压 (V)	输出电流 (mA)
WS9012	SOP-8	175VAC—264VAC	150V	≤100mA
WS9012	TO-92	175VAC—264VAC	150V	≤100mA
WS9012	SOT23-3	175VAC—264VAC	60V	≤80mA

最大输出电流限制

型号	封装形式	输入电压 (175VAC-264VAC)	
		Vo(V)	Io(mA)
WS9012	SOP-8	72	<100
		36	<110
WS9012	TO-92	72	<100
		36	<110
WS9012	SOT23-3	72	<100
		36	<110

最小带载范围

型号	封装形式	参数	参数范围
WS9012	SOP8	最小负载 LED 电压	> 10 V
WS9012	TO-92	最小负载 LED 电压	> 10 V
WS9012	SOT23-3	最小负载 LED 电压	> 10 V

极限参数

符号(symbol)	参数 (parameter)	极限值	单位 (unit)
VDS	内部高压 MOSFET 漏极电压	- -0.3~500	V
VDD	芯片电源电压	8	V
TJ	最大工作结温	150	°C
TSTG	最小/最大储藏温度	-55~150	°C

注 1: 超过上表中规定的极限参数会导致器件永久损坏。不推荐将该器件工作在以上极限条件, 工作在极限条件以上, 可能会影响器件的可靠性。

注 2: 该功耗值与散热条件相关。上表中功耗值是在未加散热片和外壳的测试板上测得的, 并且环境温度 $T_a < 40^\circ\text{C}$ 。

注 3: 输出电压需小于输入电压, 因为它是 Buck 结构。

电气特性参数(若无特殊说明, $T_A=25^\circ\text{C}$, $V_{DD}=5.5\text{V}$)

参数	符号	测试条件	最小值	典型值	最大值	单位
电源供电部分						
VDD 启动/供电压	V_{DD_reg}		5	5.5	6	V
VDD 欠压保护回滞	$\Delta UVLO$			0.8		V
静态电流	I_{VDD}	$V_{DD}=7\text{V}$		140	250	uA
启动电流	I_{st}	$V_{DD}=6\text{V}$		1.4	2.0	mA
JFET 电流能力	I_{JFET}	$V_{DD}=6\text{V}, V_D=30\text{V}$	4	6.8	10	mA
电流检测部分						
电流检测阈值	V_{th_OC}		576	600	624	mV
前沿消隐时间	T_{LEB}			350		ns
芯片关断延迟	T_{DELAY}			100		ns
反馈输入部分						
最大消磁时间	T_{off_max}	无 OVP		220		us
最大导通时间	T_{on_max}			75		us
最小消磁频率	T_{off_min}			2		us
功率管						
功率管导通阻抗	R_{ds_on}	$V_{DD}=5.6\text{V}, I_{dds}=100\text{mA}$		15		Ω
功率管的击穿电压	BV_{dss}		500			V
功率管漏电流	I_{dss}				10	uA
温度控制						
智能温控起点	T_{start}			135		°C
智能温控终点	T_{stop}			155		°C

功能描述

WS9012 是一款专为 LED 照明设计的高性能、低成本、高集成的恒流驱动芯片，应用于非隔离的降压型 LED 电源系统。内置 500V 功率 MOSFET 的单芯片集成电路，采用先进的恒流控制方法和源极驱动技术，只需要很少的外围元件就可以达到优异的恒流特性，系统成本低，效率高。

启动

系统上电后，线电压通过芯片内部启动电路对 VDD 电容充电，当 VDD 电压达到芯片开启阈值时，芯片开始工作；芯片启动时间小于 10ms，可实现即开即亮；WS9012 正常工作时，由 Drain 端动态给 VDD 供电，无需任何供电元件。

恒流控制

WS9012 采用专利的恒流控制方法，只需要很少的外围元件，即可实现高精度的恒流输出。芯片逐周期检测电感的峰值电流，CS 端连接到内部峰值电流比较器的输入端，与内部 600mV 阈值电压进行比较，当 CS 电压达到内部检测阈值时，功率管关断。CS 比较器的输出还包括一个 350ns 的前沿消隐时间。

电感峰值电流的计算公式：

$$I_{PK} = \frac{600}{R_{CS}} (mA)$$

其中，RCS 为电流检测电阻阻值。

LED 输出电流计算公式：

$$I_{LED} = \frac{I_{PK}}{2}$$

其中，IPK 是电感的峰值电流。

线电压补偿

WS9012 内置线电压补偿功能，使 LED 电流在全电压范围内都能保持一致，具有很小的线性调整率，确保高恒流精度。

智能温控

当芯片内部结温达到 150 度时，芯片开始降频和降幅工作（具体降频温度点由负载条件决定）；直到温度达到 180 度时，频率降至最低，芯片以最大关断时间开启。

储能电感

WS9012 工作在电感电流临界模式，当芯片输出脉冲时，

内置功率 MOSFET 导通，流过储能电感的电流从零开始上升，功率管的导通时间为：

$$t_{on} = \frac{L \times I_{PK}}{V_{IN} - V_{LED}}$$

其中，L 是电感的感量；IPK 是电感的电流峰值；VIN 是输入交流经整流后的直流电压；VLED 是输出 LED 上的电压。

当芯片输出脉冲关断时，内置功率 MOSFET 也被关断，流过储能电感的电流从峰值开始往下下降，当电感电流下降到零时，芯片再次输出脉冲。功率管的关断时间为：

$$t_{off} = \frac{L \times I_{PK}}{V_{LED}}$$

储能电感的计算公式为：

$$L = \frac{V_{LED} \times (V_{IN} - V_{LED})}{f \times I_{PK} \times V_{IN}}$$

其中 f 为系统工作频率。WS9012 的系统工作频率和输入电压成正比关系，设置 WS9012 系统工作频率时，选择在输入电压最低时设置系统的最低工作频率，而当输入电压最高时，系统的工作频率也最高。

WS9012 设置了系统的最小退磁时间和最大退磁时间，分别为 2us 和 220us。由 Toff 的计算公式可知，如果电感量很小时，Toff 很可能会小于芯片的最小退磁时间，这时系统就会进入电感电流断续模式，LED 输出电流会背离设计值；而当电感量很大时，Toff 又可能会超出芯片的最大退磁时间，这时系统就会进入电感电流连续模式，输出 LED 电流同样也会背离设计值，所以选择合适的电感值很重要。

LED 短路保护

当输出 LED 短路时，WS9012 会以 4.5KHz 的最低工作频率工作，从而使系统具有极低的短路功耗，保证系统的安全。

PCB 设计

在设计 WS9012PCB 时，需要遵循以下指南：

旁路电容：VDD 的旁路电容需要紧靠芯片 VDD 和 GND 引脚。

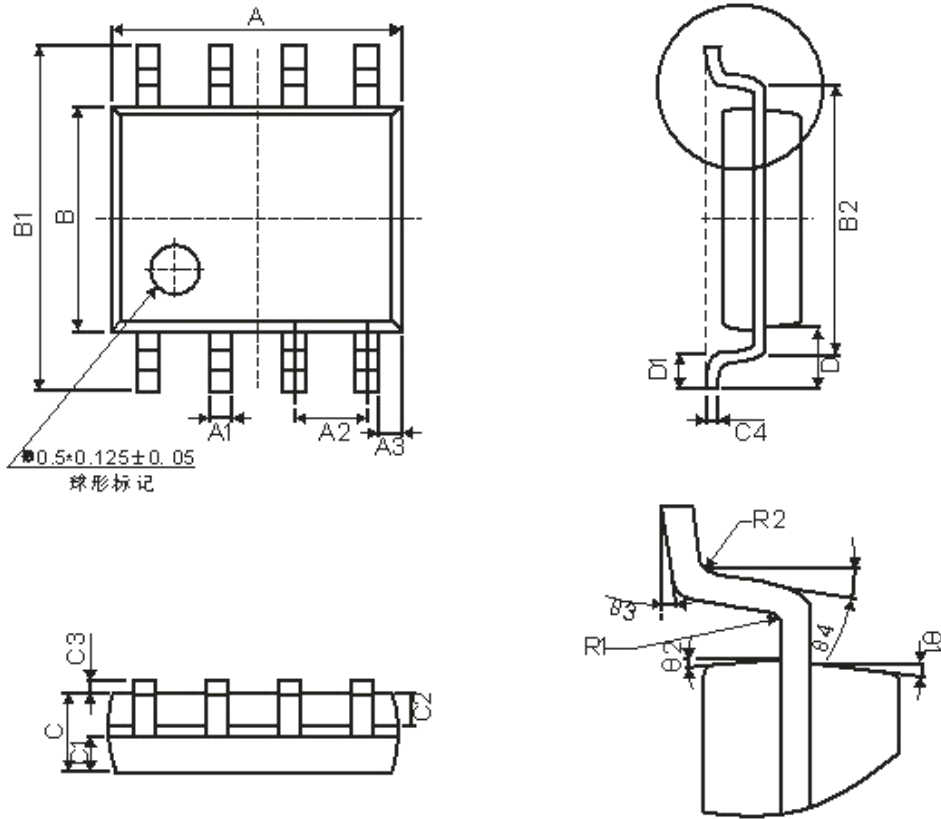
地线：电流采样电阻的功率地线尽可能短，且要和芯片的地线及其它小信号的地线分头接到 Bulk 电容的地端。

功率环路：功率环路的面积要尽量小，以减小 EMI 辐射。芯片远离续流二极管等发热元件。

DRAIN 脚：增加此引脚的铺铜面积以提高芯片散热。

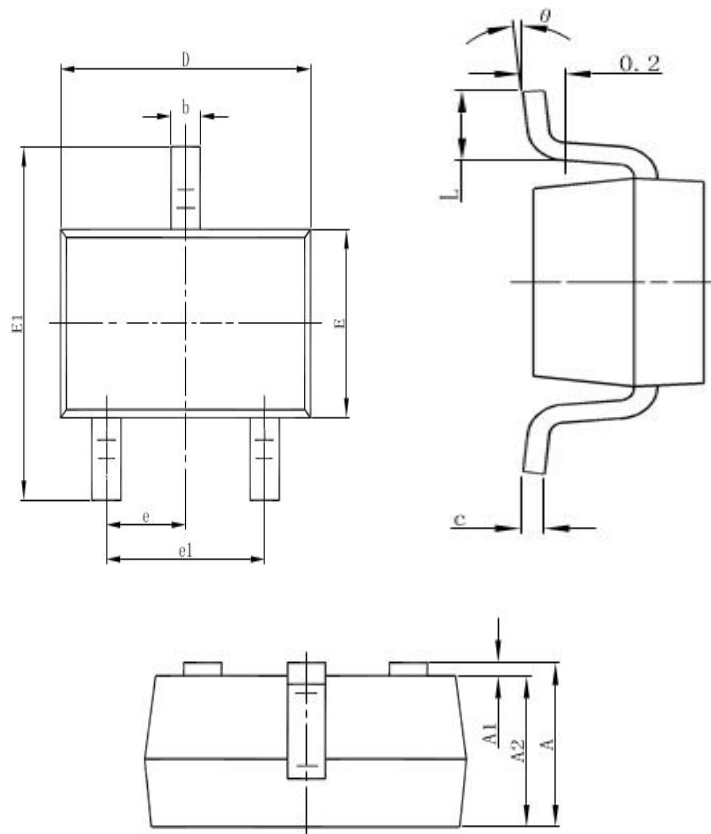
封装信息

SOP8 封装外观图



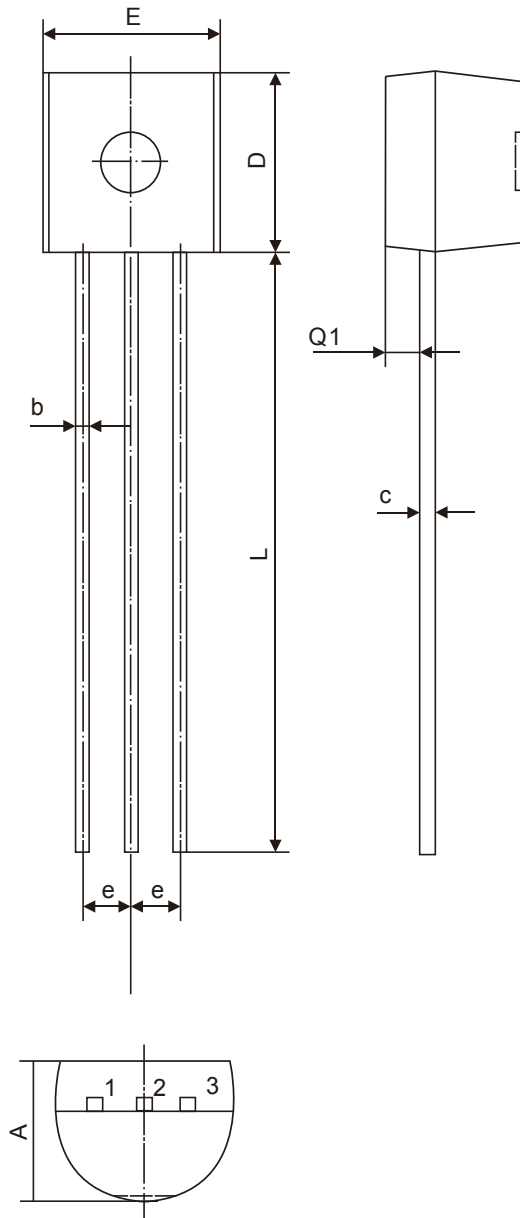
Symbol	Winsemi			
	Dimensions in Millimeters		Dimensions in Inches	
	Min	Max	Min	Max
A	4.70	5.10	0.185	0.201
B	3.70	4.10	0.146	0.161
C	1.30	1.50	0.051	0.059
A1	0.35	0.48	0.014	0.019
A2	1.27TYP		0.05TYP	
A3	0.345TYP		0.014TYP	
B1	5.80	6.20	0.228	0.244
B2	5.00TYP		0.197TYP	
C1	0.55	0.70	0.022	0.028
C2	0.55	0.70	0.022	0.028
C3	0.05	0.225	0.002	0.009
C4	0.203TYP		0.008TYP	
D	1.05TYP		0.041TYP	
D1	0.40	0.80	0.016	0.031

SOT23-3 封装外观图



Symbol	Winsemi			
	Dimensions In Millimeters		Dimensions In Inches	
	Min	Max	Min	Max
A	1.050	1.250	0.041	0.049
A1	0.000	0.100	0.000	0.004
A2	1.050	1.150	0.041	0.045
b	0.300	0.500	0.012	0.020
c	0.100	0.200	0.004	0.008
D	2.820	3.020	0.111	0.119
E	1.500	1.700	0.059	0.067
E1	2.650	2.950	0.104	0.116
e	0.950(BSC)		0.037(BSC)	
e1	1.800	2.000	0.071	0.079
L	0.300	0.600	0.012	0.024
θ	0°	8°	0°	8°

TO-92 封装外观图



Symbol	Winsemi			
	Dimensions in Millimeters		Dimensions in Inches	
	Min	Max	Min	Max
A	3.30	3.90	0.130	0.154
b	0.35	0.55	0.014	0.022
c	0.31	0.51	0.012	0.020
D	4.30	4.90	0.169	0.193
E	4.30	4.90	0.169	0.193
e	1.17	1.37	0.046	0.054
L	12.5	15.5	0.492	0.610
Q1	0.74	0.89	0.029	0.035

注意事项

1. 购买时请认清公司商标，如有疑问请与公司本部联系。
2. 在电路设计时请不要超过器件的绝对最大额定值，否则会影响整机的可靠性。
3. 本说明书如有版本变更不另外告知。

联系方式

深圳市稳先微电子有限公司

公司地址：深圳市福田区车公庙天安数码城创新科技广场二期东座1002

邮编： 518040

总机：+86-755-8250 6288

传真：+86-755-8250 6299

网址：www.winsemi.com

X-ON Electronics

Largest Supplier of Electrical and Electronic Components

Click to view similar products for [LED Display Drivers](#) category:

Click to view products by [Winsemi](#) manufacturer:

Other Similar products are found below :

[STP16CPP05XTTR](#) [SCT2027CSSG](#) [KP22306WGA](#) [WS9088AS7P](#) [GN1628T](#) [BCT3236EGH-TR](#) [HT1628BRWZ](#) [KP1192SPA](#) [KP1182SPA](#)
[KP1262FSPA](#) [KP1072LSPA](#) [KP1191SPA](#) [KP18001WPA](#) [KP1221SPA](#) [GN1640T](#) [MBI5253GP-A](#) [MBI5124GM-B](#) [WS90561T](#) [S7P](#)
[WS9821B](#) [S7P](#) [WS9032GS7P](#) [LYT3315D](#) [M08888G-11](#) [M08890G-13](#) [BCR420U](#) [SCT2001ASIG](#) [SCT2024CSOG](#) [SCT2024CSSG](#)
[SCT2167CSSG](#) [AL8400QSE-7](#) [PR4401](#) [PR4403](#) [PCA9685PW](#) [STP16CPC05XTTR](#) [WS2821B](#) [PR4402](#) [M08898G-13](#) [RT8471GJ5](#)
[RT9284A-20GJ6E](#) [TLC59482DBQR](#) [ISL97634IRT14Z-TK](#) [AW36413CSR](#) [LP5562TMX](#) [DLD101Q-7](#) [WS2818B](#) [BCR401U](#) [BCR402U](#)
[SCT2004CSOG](#) [SCT2026CSSG](#) [SCT2026CSTG](#) [SCT2110CSSG](#)