

WS9620B 单通道高压线性 LED 恒流驱动

特点

- OUT 端口输出电流外置可调
- 芯片间输出电流偏差小于 $\pm 3\%$
- 具有过热保护功能
- 芯片可与 LED 共用 PCB 板
- 芯片应用系统无 EMI 问题
- 线路简单，成本低廉

应用领域

- T5/T8 系列 LED 日光灯管
- LED 路灯照明应用
- LED 球泡灯，LED 吸顶灯

概述

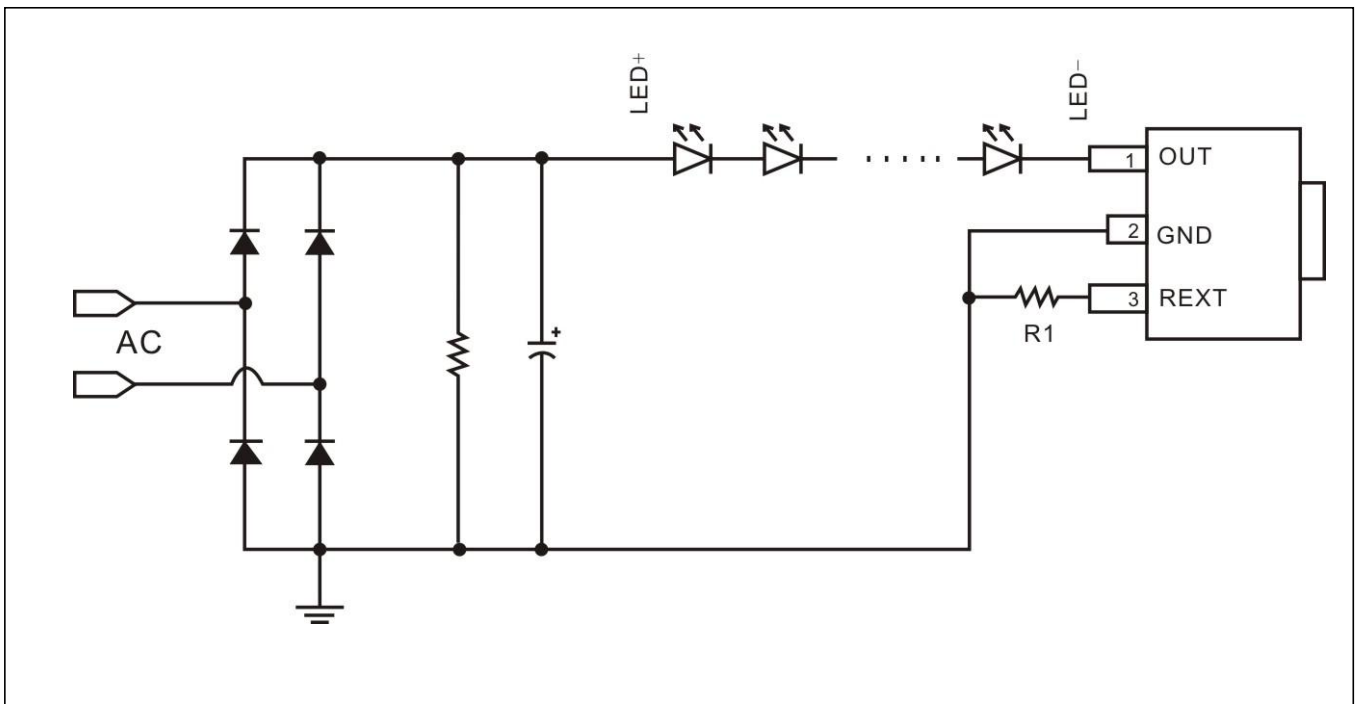
WS9620B 是一款高压线性恒流驱动器，可直接驱动高压 LED 灯串。其电源系统结构简单，只需很少的外围元件就可以实现非常优秀的恒流特性。主要应用于对体积、成本要求非常苛刻的非隔离 LED 恒流驱动电源系统。

WS9620B 还可以多芯片并联应用，从而提高系统的输出电流能力；其输出电流可通过 REXT 引脚的电阻来进行设置。

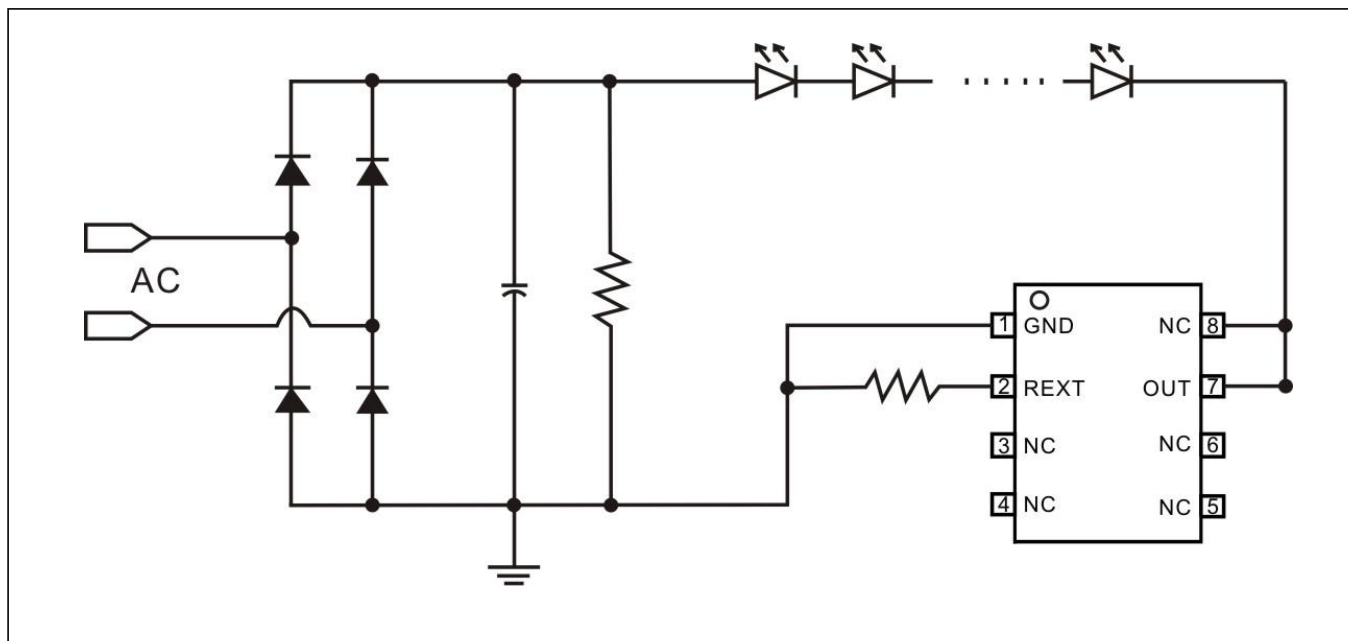
WS9620B 内置过温及高压自动降电流功能，过温保护功能。

WS9620B 提供 TO252, ESOP8 和 SOT89-3 封装。

典型应用图（TO-252/SOT89-3封装）

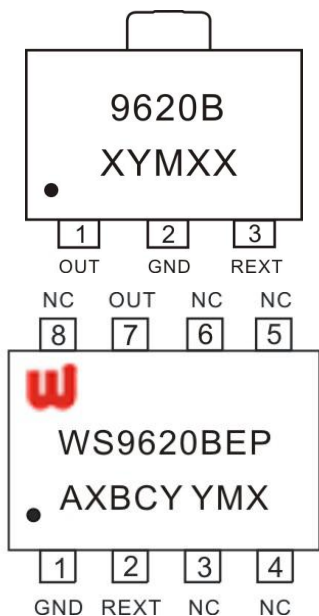


典型应用图二 (ESOP8封装)



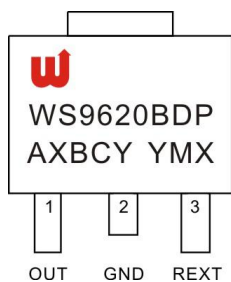
引脚定义与器件标识

WS9620B 提供了 TO252, ESOP8 和 SOT89-3 封装, 顶层如下图所示:



9620B: Product Code
 X: 产品编码
 YM: 生产日期
 XX: 内部品质管控代码

WS9620BEP: Product Code
 A: 产品编码
 X: 内部代码
 BCY: 内部品质管控代码
 YMX: D/C

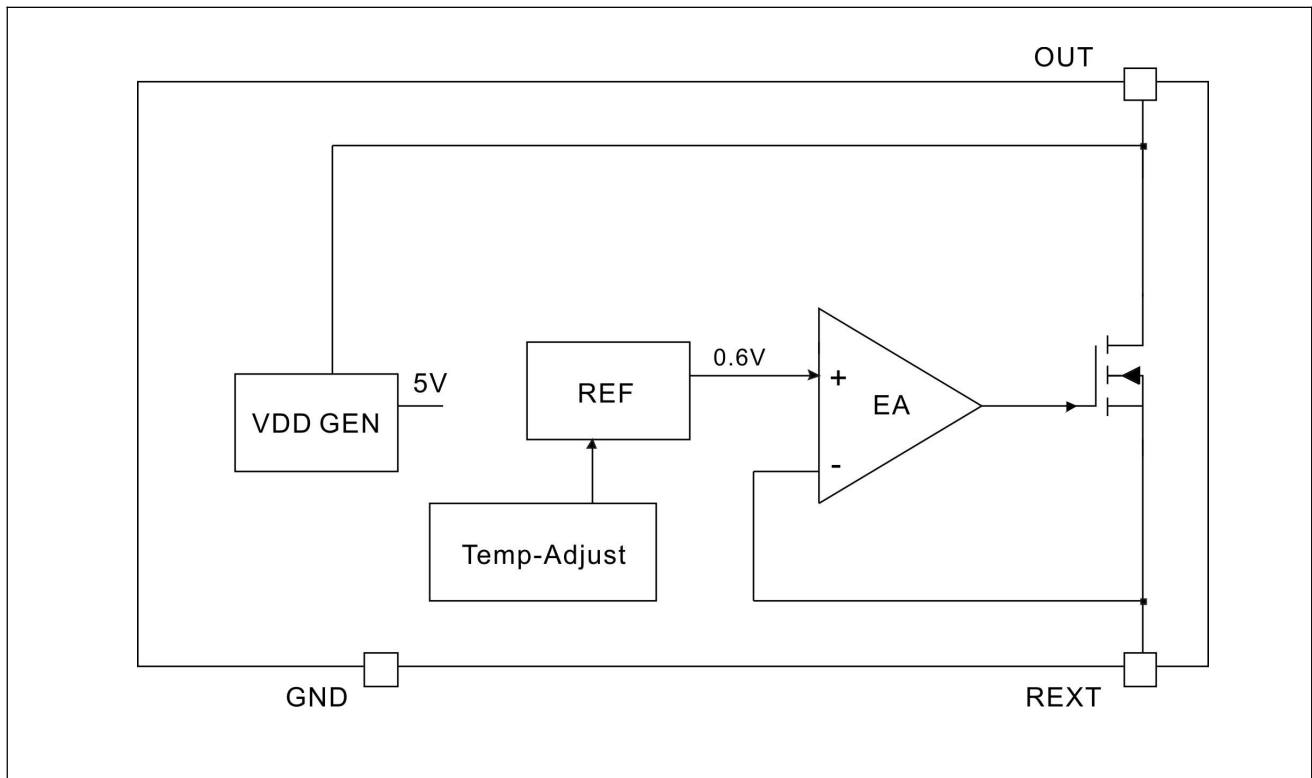


WS9620BDP: Product Code
 A: 产品编码
 X: 内部代码
 BCY: 内部品质管控代码
 YMX: D/C

封装引脚功能说明

引脚名	引脚号	功能说明
OUT	1/7	芯片电源输入与恒流输出端口
GND	2/1	芯片地
REXT	3/2	输出电流设置引脚

电路内部结构框图



订购信息

封装形式	芯片表面标识	采购器件名称
3-Pin TO-252, Pb-free	WS9620BDP	WS9620BDP
3-Pin SOT89-3, Pb-free	9620B	WS9620BKP
8-Pin ESOP-8, Pb-free	WS9620BEP	WS9620BEP

极限参数

符号(symbol)	参数(parameter)	极限值	单位(unit)
V_{OUT}	OUT 端口电压	-0.5~450	V
I_{OUT}	OUT 端口电流	1~60	mA
V_{REXT}	REXT 端口电压	-0.5~7	V
T_J	最大工作结温	150	°C
T_{STG}	最小/最大储藏温度	-55~150	°C

注意: 超过上表中规定的极限参数会导致器件永久损坏。不推荐将该器件工作在以上极限条件, 工作在极限条件以上, 可能会影响器件的可靠性。

热阻参数

符号(symbol)	说明	TO252	ESOP8	SOT89-3	单位 (unit)
RTHJA	热阻 (1)	37	63	100	°C/W

注 (1)：芯片要焊接在有 200mm² 铜箔散热的 PCB 板，铜箔厚度 35um。

电气特性参数(若无特殊说明，TA=25°C，OUT=10V)

符号	描述	条件	最小值	典型值	最大值	单位
V _{OUT_MIN}	OUT 输入最低电压	I _{OUT} = 30mA			6.5	V
V _{OUT_BV}	OUT 端口耐压	I _{OUT} = 0	450			V
I _{DD}	静态电流	V _{OUT} = 10V, REXT 悬空		90	250	μA
I _{OUT}	输出电流		5		60	mA
V _{REXT}	REXT 端口电压	V _{OUT} = 10V	585	600	615	mV
dI _{OUT}	I _{OUT} 精度	I _{OUT} = 20mA		±3		%
T _{SC}	温度补偿起始点			135		°C
T _{OTP}	过温保护点			160		°C
T _{OTP_HYS}	过温保护迟滞			20		°C
V _{OVC}	OUT 高压降电流起始点			65		V
dV _{OVC}	高压降电流系数	V _{OUT} = 70~150V		0.85		%/V

功能描述

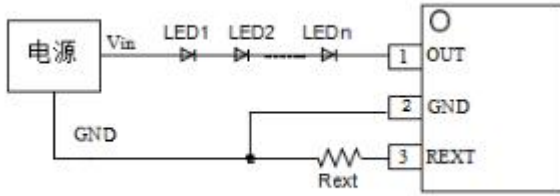


图 1. WS9620B 应用电路原理图

效率设计理论

如图 1 所示的应用电路，工作效率按式 (1) 设计：

$$\eta = \frac{P_o}{P_{in}} = \frac{n \times V_{LED} \times I_{LED}}{V_{IN} \times I_{LED}} = \frac{n \times V_{LED}}{V_{IN}} \quad (1)$$

其中， V_{IN} 是系统输入电源电压， V_{LED} 是单个 LED 工作电压降， I_{LED} 是系统设定流过 LED 的电流。通过上式可看出系统串联的 LED 数量 n 越大，系统工作效率越高。

系统设计过程中，需根据应用环境调整 WS9620B 的 OUT 端口工作电压，优化 η 值。

LED 串联数量设计

系统串联的 LED 数量设计需考虑以下两个方面：

1) 如图 1 电路中，OUT 端口电压按式 (2) 设计：

$$V_{OUT} = V_{IN} - n \times V_{LED} \quad (2)$$

为保证芯片正常工作，需保证：

$$V_{OUT} > V_{IN_MIN}$$

2) 芯片 OUT 端口电压越低，系统工作效率越高。

综合以上两点，WS9620B 的 OUT 端口工作电压范围为

$V_{OUT_MIN} \sim V_{OUT_MAX}$ ，系统串联的 LED 数量 n 计算为：

$$\frac{V_{in} - V_{OUT_MAX}}{V_{LED}} < n < \frac{V_{in} - V_{OUT_MIN}}{V_{LED}} \quad (3)$$

单颗芯片应用方案

图 2 是 WS9620B 交流电源应用方案电路图，LED 灯管中的 LED 可用串联、并联或者串、并结合连接方式；C1 是高压瓷片

电容，用于降低 V_{in} 电压值；C2 是电解电容，用于降低 V_{in} 电压纹波；Rext 电阻用于设置 LED 灯管工作电流。

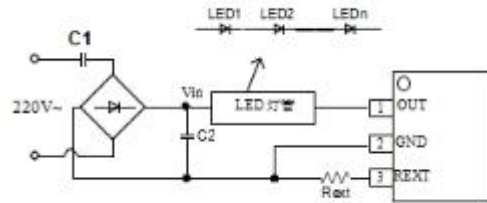


图 2. WS9620B 典型应用电路—交流电源输入

电容 C1 的容值由交流输入电压和 LED 灯管中串联的 LED 数量 n 决定，一般可取 $0\mu F \sim 4.7\mu F$ 。当 LED 灯数量串联的足够多时不需要使用 C1 电容。

电解电容 C2 值越大，线电压纹波越小，WS9620B OUT 端口电压纹波越小。C2 值根据 LED 灯管总工作电流而定：电流越大，C2 容值越大，一般取值 $4.7\mu F/400V \sim 22\mu F/400V$ 。滤波电容 C2 容值具体计算按式 (4) 设计：

$$C_2 = \frac{I_{LED} \times t}{\Delta V} \quad (4)$$

其中， I_{LED} 是系统设定流过 LED 的电流； ΔV 是 OUT 端口电压纹波；输入电源频率为 50HZ 时，时间 t 约为：

$$t = \frac{1}{4} \times \frac{1}{f_{AC}} \approx 5ms$$

芯片并联应用方案

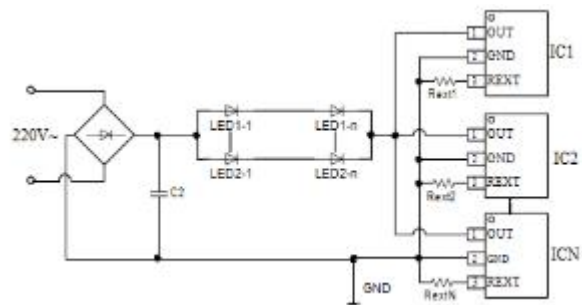


图 3. WS9620B 并联应用电路原理图

根据 LED 的并联组数和 LED 工作电流可选择并联芯片数量，图中 Rext1~RextN 的电阻值可设置相同或者不同。

在芯片并联应用中，Rext 电阻取值不同时，整个系统的恒流开启电压为并联 WS9620B 中的最大开启电压。

过热调节功能

WS9620B 具有过热调节功能，在芯片过热

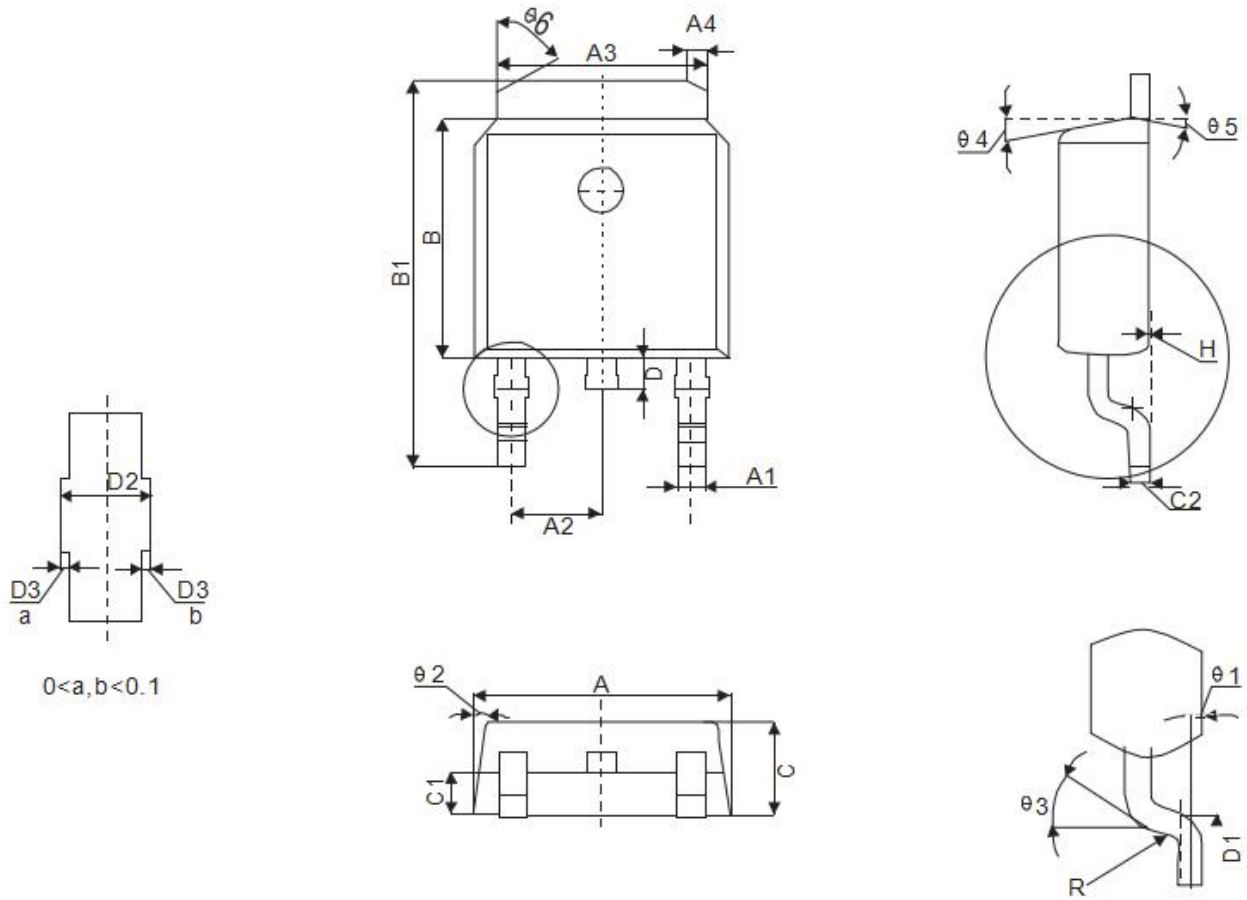
时 ($>135^{\circ}\text{C}$) 会逐渐减小输出电流, 从而控制输出功率和 温升, 使芯片温度保持在恒定值, 以提高系统的可靠性。过热降电流时输出电流最多减少到设定输出电流的四分之一。系统会不断检测芯片温度, 当芯片温度降到 135°C 以下时, 系统电流恢复正常。当芯片温度超过 160°C 时 芯片关断输出。系统会不断检测芯片温度, 当芯片温度 降到 140°C 以下时, 系统才能重新恢复正常工作。

高压降电流功能

WS9620B 具有高压降电流功能, 在芯片 OUT 引脚电压过高时 ($>60\text{V}$) 会逐渐减小输出电流, 使输出功率保持在近似恒定值, 以提高系统的稳定性。高压降电流时输出电流最多减少到设定输出电流的三分之一。系统会不断检测 OUT 引脚电压, 当 OUT 引脚电压降到 60V 以下时, 系统电流恢复正常。

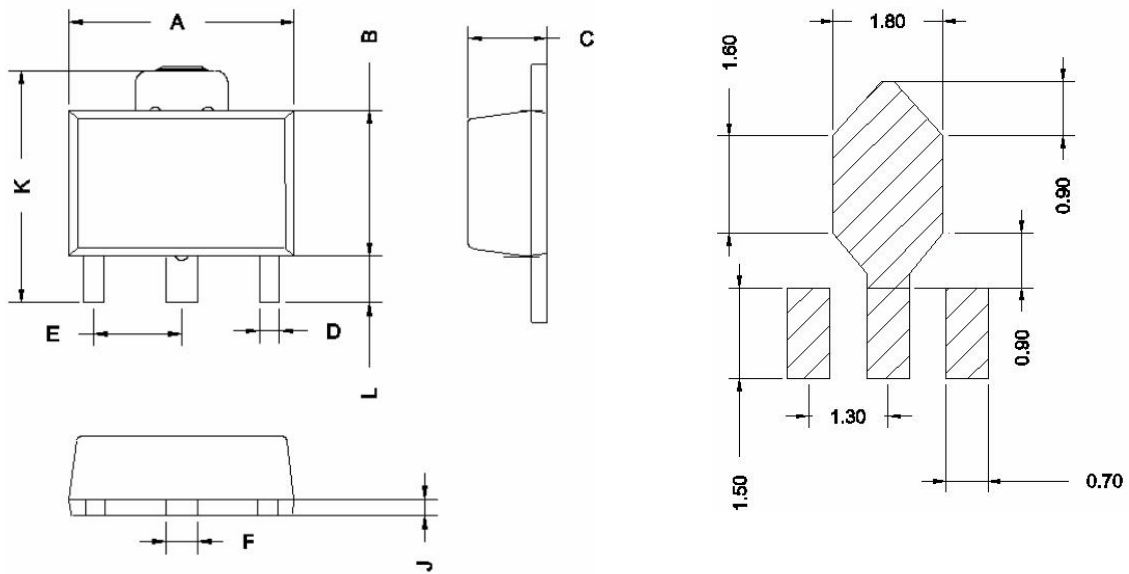
封装信息

TO-252 封装外观图



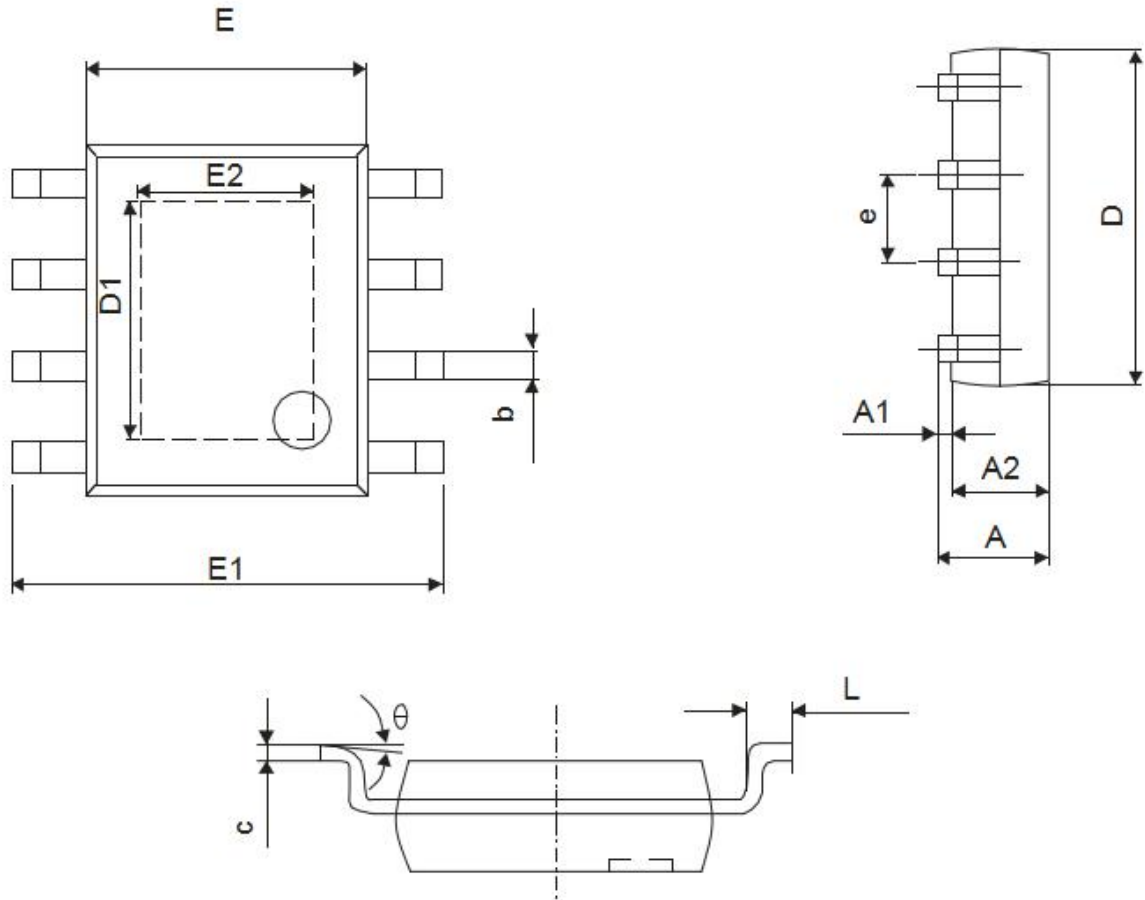
Winsemi					
Symbol	Dimensions In Millimeters		Symbol	Dimensions In Millimeters	
	Min.	Max.		Min.	Max.
A	6.50	6.70	D1	1.40	1.60
A1	0.71	0.81	D2	0.81	0.91
A2	2.236	2.336	D3	0.05TYP	
A3	5.284	5.384	H	0.00	0.10
A4	0.75	0.85	R	0.40TYP	
B	6.00	6.20	$\theta 1$	0°-8°	
B1	9.80	10.10	$\theta 2$	8.5°TYP	
C	2.20	2.40	$\theta 3$	25°TYP	
C1	0.967	1.087	$\theta 4$	10°TYP	
C2	0.498	0.518	$\theta 5$	10°TYP	
D	0.70	0.90	$\theta 6$	70°TYP	

SOT89-3S封装外观图



Winsemi		
Dimensions in Millimeters		
Dim	Min	Max
A	3.30	3.50
B	2.10	2.30
C	1.20 Typical	
D	0.2	0.4
E	1.20	1.40
F	0.48 Typical	
J	0.25 Typical	
L	0.60	0.80
K	3.40	3.60

ESOP8封装外观图



Symbol	Winsemi			
	Dimensions in Millimeters		Dimensions in Inches	
	Min	Max	Min	Max
A	1.350	1.750	0.053	0.069
A1	0.050	0.150	0.004	0.010
A2	1.350	1.550	0.053	0.061
b	0.330	0.510	0.013	0.020
c	0.170	0.250	0.006	0.010
D	4.700	5.100	0.185	0.200
D1	3.202	3.402	0.126	0.134
E	3.800	4.000	0.150	0.157
E1	5.800	6.200	0.228	0.244
E2	2.313	2.513	0.091	0.099
e	1.270(BSC)		0.050(BSC)	
L	0.400	1.270	0.016	0.050
theta	0°	8°	0°	8°

注意事项

1. 购买时请认清公司商标，如有疑问请与公司本部联系。
2. 在电路设计时请不要超过器件的绝对最大额定值，否则会影响整机的可靠性。
3. 本说明书如有版本变更不另外告知。

联系方式

深圳市稳先微电子有限公司

公司地址：深圳市福田区车公庙天安数码城创新科技广场二期东座1002

邮编： 518040

总机：+86-755-8250 6288

传真：+86-755-8250 6299

网址：www.winsemi.com

X-ON Electronics

Largest Supplier of Electrical and Electronic Components

Click to view similar products for [LED Display Drivers](#) category:

Click to view products by [Winsemi](#) manufacturer:

Other Similar products are found below :

[STP16CPP05XTTR](#) [SCT2027CSSG](#) [KP22306WGA](#) [WS9088AS7P](#) [GN1628T](#) [BCT3236EGH-TR](#) [HT1628BRWZ](#) [KP1192SPA](#) [KP1182SPA](#)
[KP1262FSPA](#) [KP1072LSPA](#) [KP1191SPA](#) [KP18001WPA](#) [KP1221SPA](#) [GN1640T](#) [MBI5253GP-A](#) [MBI5124GM-B](#) [WS90561T](#) [S7P](#)
[WS9821B](#) [S7P](#) [WS9032GS7P](#) [LYT3315D](#) [M08888G-11](#) [M08890G-13](#) [BCR420U](#) [SCT2001ASIG](#) [SCT2024CSOG](#) [SCT2024CSSG](#)
[SCT2167CSSG](#) [AL8400QSE-7](#) [PR4401](#) [PR4403](#) [PCA9685PW](#) [STP16CPC05XTTR](#) [WS2821B](#) [PR4402](#) [M08898G-13](#) [RT8471GJ5](#)
[RT9284A-20GJ6E](#) [TLC59482DBQR](#) [ISL97634IRT14Z-TK](#) [AW36413CSR](#) [LP5562TMX](#) [DLD101Q-7](#) [WS2818B](#) [BCR401U](#) [BCR402U](#)
[SCT2004CSOG](#) [SCT2026CSSG](#) [SCT2026CSTG](#) [SCT2110CSSG](#)