

WS9821B 非隔离降压高精度三段调光 LED 驱动控制器

特点

- 三段开关调光 100%-40%-15%
- 可以与 WS3442 共 PCB 版，实现无缝升级
- 内置 500V 功率 MOSFET
- 临界模式工作，无需电感补偿
- 高达±3%的 LED 电流精度
- 无需辅助绕组供电
- 高达 93%以上的系统效率
- LED 短路保护
- 外部可调输出开路/过压保护
- 智能温度控制技术，避免高温灯闪

概述

WS9821B 是一款三段的高精度 LED 恒流开关调光控制芯片，应用于非隔离的降压型 LED 电源系统。芯片内部集成了开关调光电路，可通过开关切换改变输出电流的大小；芯片工作在电感电流临界模式，适用于全范围输入电压应用，实现三段开关调光。

WS9821B 芯片内带有高精度的电流取样电路，同时采用了先进的恒流控制技术，实现高精度的 LED 恒流输出和优异的线性调整率。

WS9821B 芯片工作电流只有 120uA，无需辅助绕组供电，简化设计，降低系统成本。

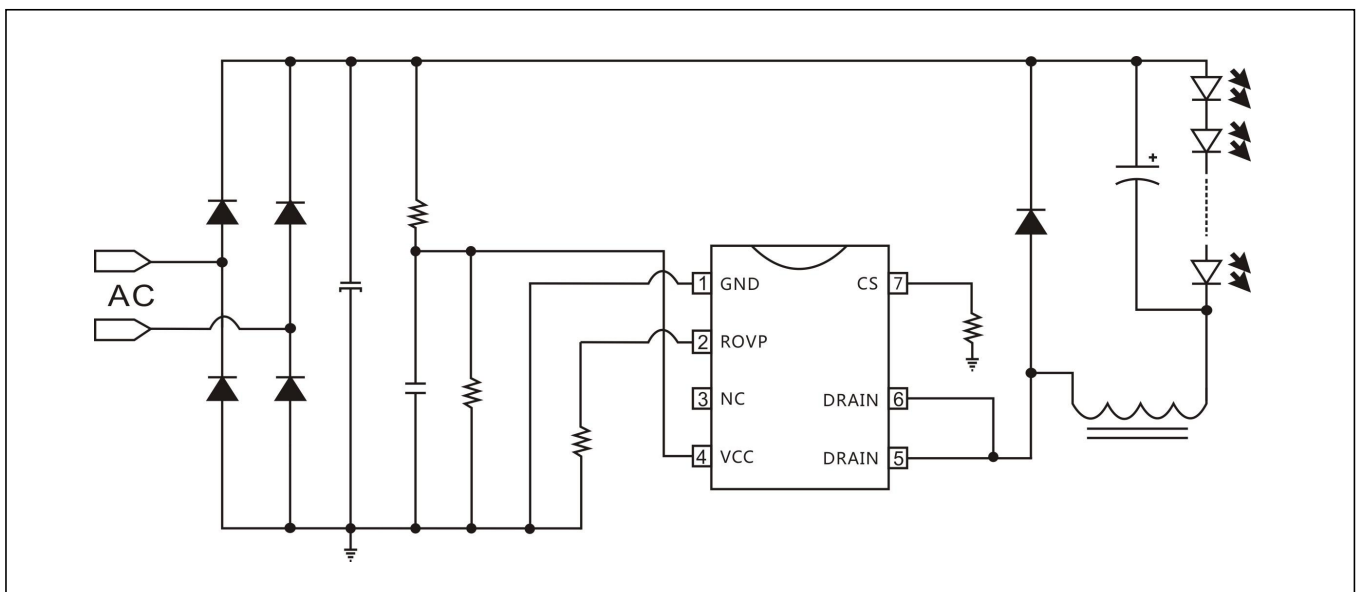
WS9821B 内部采用了独特的智能温度控制，彻底解决高温灯闪的问题。

WS9821B 具有多重保护功能，包括 LED 开路/短路保护、芯片供电欠压保护等保护功能。

应用领域

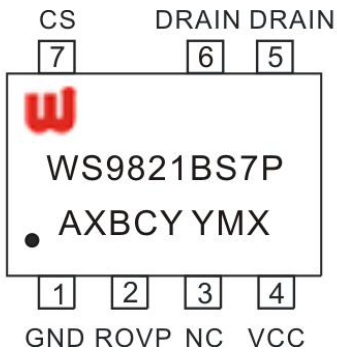
- T5/T8 灯管
- 吸顶灯
- 球泡灯
- 其它 LED 灯管

典型应用图



引脚定义与器件标识

WS9821B 提供了 7-Pin 的 SOP-7 封装，顶层如下图所示：

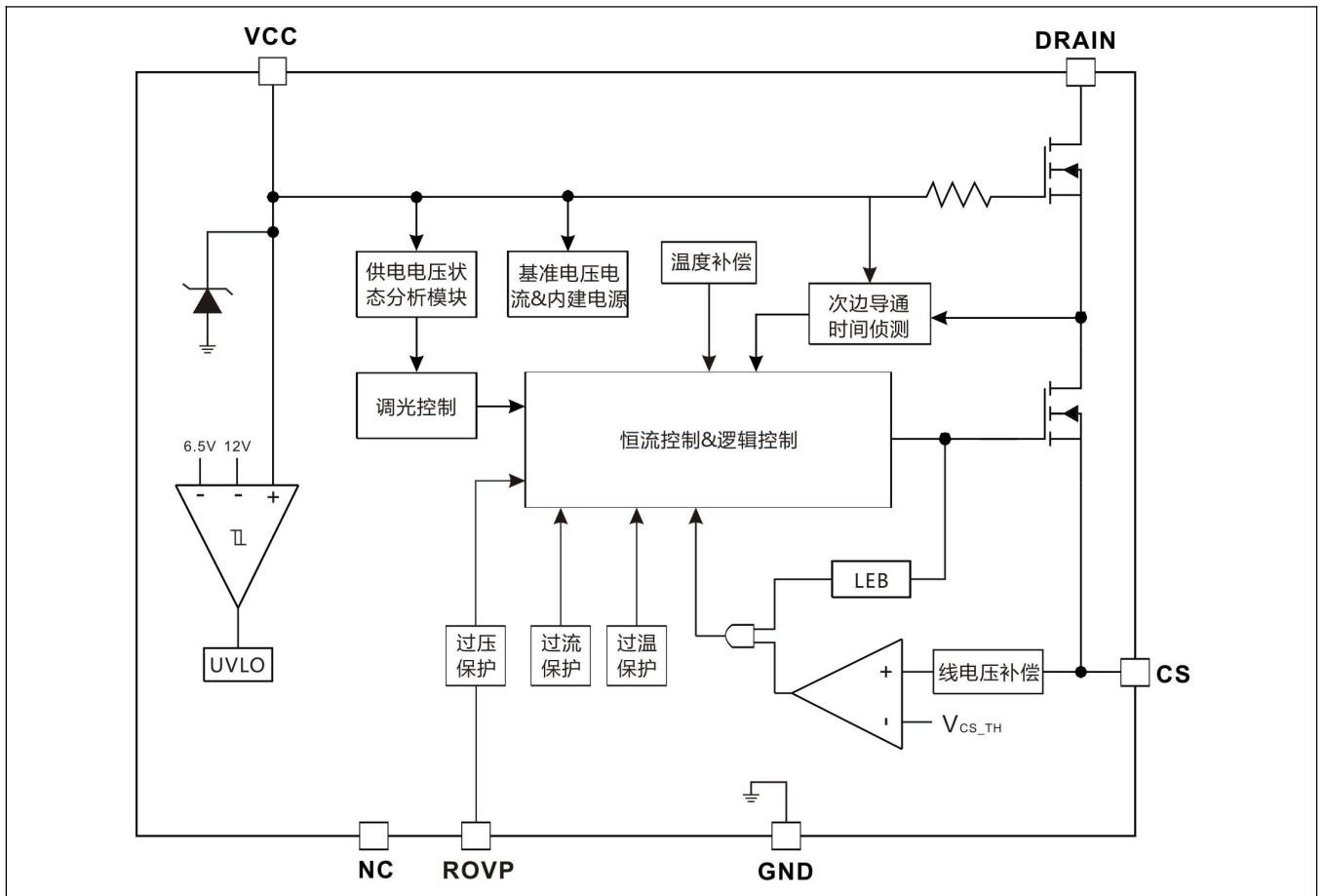


WS9821BS7P: Product Code
 A: 产品编码
 X: 内部代码
 BCY: 内部品质管控代码
 YMX: D/C

引脚功能说明

引脚名	引脚号	功能说明
1	GND	芯片地
2	ROVP	输出开路保护电压调节端，接电阻到地
3	NC	悬空脚
4	VCC	芯片电源端
5/6	Drain	内部高压MOSFET的漏极
7	CS	电流采样端，接电流检测电阻到地

电路内部结构框图



订购信息

封装形式	芯片表面标识	采购器件名称
7-Pin SOP-7, Pb-free	WS9821BS7P	WS9821BS7P

输出功率表

型号	封装形式	输入电压	最大输出功率
WS9821B	SOP7	单电压 (175VAC-264VAC)	80V/220mA

极限参数

符号(symbol)	参数 (parameter)	极限值	单位 (unit)
Vdrain	内部高压 MOSFET 漏极到源极峰值电压	-0.3~500	V
ICC_MAX	最大电源电流	20	mA
VROVP	LED 开路保护电压调节端	-0.3~7	V
VCS	CS 电流采样端电压	-0.3~7	V
PDMAX	功耗 (注 2)	0.6	W
TJ	最大工作结温	165	°C
TSTG	最小/最大储藏温度	-55~165	°C

注 1: 超过上表中规定的极限参数会导致器件永久损坏。不推荐将该器件工作在以上极限条件，工作在极限条件以上，可能会影响器件的可靠性。

注 2: 该功耗值与散热条件相关。上表中功耗值是在未加散热片和外壳的测试板上测得的，并且环境温度 TA<40°C。

电气特性参数 条件: $T_A=25^{\circ}\text{C}$, $V_{CC}=14\text{V}$ (除非特别注明)

symbol	parameter	Test condition	Min	Typ	Max	Unit
电源部分						
VCC_CLAMP	VCC 箝位电压	$I_{VCC}=1\text{mA}$		16		V
Icc_clamp	VCC 箝位电流			5	20	mA
UVLO_off	芯片启动电压	VCC 上升		15.8		V
UVLO_on	欠压保护迟滞	VCC 下降		3.5		V
Ist	启动电流	$V_{CC}=UVLO_off-0.5\text{V}$	65	130	195	uA
Iop	工作电流			120		uA
电流检测部分						
Vcs_th	电流检测阈值			400		mV
Vcs_DIM	调光检测阈值			114		mV
TLEB	前沿消隐时间			350		ns
TDELAY	芯片关断延迟			200		ns
开关频率						
Toff_min	最小消磁时间			3		us
Toff_max	最大消磁时间			240		us
Ton_max	最大导通时间			40		us
Vrovp	ROVP PIN 电压			0.5		V
DIM 调光部分						
Treset	关机复位时间			5		S
功率管						
Idss	功率管漏电流	$V_{GS}=0\text{V}, V_{DS}=500\text{V}$			1	uA
BVdss	功率管的击穿电压		500			V
Ron	功率管导通阻抗			8.5	10	Ω
过温保护						
TREG	过热调节温度			150		$^{\circ}\text{C}$

功能描述

WS9821B 是一款三段调光的高精度 LED 恒流开关调光控制芯片，应用于非隔离的降压型 LED 电源系统。芯片内部集成了开关调光电路，可通过输入开关进行 ON/OFF 调光，从而改变输出电流的大小，实现调光功能。

WS9821B 可以与现在市场上的主流非调光的产品，例如 WS3442，共用 PCB 版，从而实现从不调光到 ON/OFF 调光的无缝升级。

开关调光控制

当需要开关调光时只要连续断开开关并重新闭合，输出电流就会按照预设的电流比例变化；同时，两次开关的切换时间需大于 500mS。三段调光电流按照 100% --40% --15% 的顺序循环变化。调光复位时间为 5s，即断开开关到闭合开关的时间间隔在 5s 以内属于正常调光，断开开关到闭合开关的时间间隔大于 5s 即被认为是复位信号，不管之前处在那一段电流输出状态，再次闭合开关后输出电流将为 100%。

启动电阻

系统上电后，母线电压通过启动电阻对VCC电容充电，当VCC电压达到芯片开启阈值时，芯片内部控制电路开始工作。WS9821B 内置16V 稳压管，用于钳位 VCC 电压。

系统启动电流的典型值为 130uA（最大值为 195uA）。例如当使用在 176VAC—264VAC 时，启动电阻应按如下公式设定为：

$$R_{st} < \frac{V_{in_min} \times 1.414}{I_{st_max}} \approx \frac{176V \times 1.414}{195\mu A} = 1.27M\Omega$$

启动电阻可在 720KΩ—1.2MΩ 之间选择，建议采用两颗 1206 封装贴片电阻或 1/4W 的金属膜电阻串联使用。

芯片正常工作时，需要的 VCC 电流极低，所以无需辅助绕组供电。

VCC 电容的选取

Vcc 电容是用于给芯片供电，从而确保芯片稳定工作。布板的时候，要尽可能贴近芯片放置。

推荐Vcc采用4.7uF/25V的电解电容。如果选用的是叠层瓷片电容（MLCC），推荐用X7R的材质，从而保证高低温下，容量的稳定性。另外，由于MLCC体积小，材质脆等特点，容易出现由于外应力损坏或者因为PCB板上杂质的存在而出现Vcc漏电，从而导致芯片启动不了的现象。请务必在布板和生产过

程中加以严格的控制。

为了避免出现回闪和时序混乱，Vcc电容两端必须并联放电电阻，放电电阻的阻值建议在150KΩ—240KΩ之间选择。

恒流控制

WS9821B采用专利的恒流控制方法，只需要很少的外围元件，即可实现高精度的恒流输出。芯片逐周期检测电感的峰值电流，CS端连接到内部峰值电流比较器的输入端，与内部 400mV 阈值电压进行比较，当CS电压达到内部检测阈值时，功率管关断。CS比较器的输出还包括一个 350ns 的前沿消隐时间。

电感峰值电流按式（1）设定：

$$I_{PK} = \frac{0.4}{R_{cs}} (mA) \quad (1)$$

其中，Rcs为电流检测电阻阻值。为了保证系统的恒流精度，建议采样电阻Rcs选用1%精度的电阻。

LED 输出电流按式（2）来设定：

$$I_{LED} = \frac{I_{PK}}{2} (mA) \quad (2)$$

其中，IPK是电感的峰值电流。

续流二极管

MOSFET导通时，二极管将会承受等于输入电压的反向电压。推荐使用耐压600V二极管。并且，由于续流二极管的工作频率在20K~120Khz，所以推荐使用Trr小于50nS的ES，ER等系列的超快恢复二极管。

输入电解电容

输出电解电容耐压必须考虑输入电压，常用的是400V。

通常，输入电解电容的容量设计可以采用如下的经验公式：

90Vac~264Vac: 1W 输出选用1uF输入电解电容

176Vac~264Vac: 1W 输出选用0.5uF输入电解电容

输出电容

推荐使用电解电容，稳定的容量可以提高电源效率，改善LED纹波电流，提高光效。

输出电解电容耐压必须考虑设置的Vovp电压。

储能电感

WS9821B 工作在电感电流临界模式，当芯片输出脉冲时，外部功率 MOSFET 导通，流过储能电感的电流从零开始上升，功率管的导通时间按式（3）设定：

$$t_{on} = \frac{L \times I_{PK}}{V_{IN} - V_{LED}} \quad (3)$$

其中，L 是电感的感量；IPK 是流过电感的电流峰值；VIN 是输入交流经整流后的直流电压；VLED 是输出LED上的电压。

当芯片输出脉冲关断时，外部功率 MOSFET 也被关断，流过储能电感的电流从峰值开始往下降，当电感电流下降到零时，芯片再次输出脉冲。功率管的关断时间按式（4）设定：

$$t_{off} = \frac{L \times I_{PK}}{V_{LED}} \quad (4)$$

储能电感的按式（5）设定：

$$L = \frac{V_{LED} \times (V_{IN} - V_{LED})}{f \times I_{PK} \times V_{IN}} \quad (5)$$

其中f 为系统工作频率。WS9821B 的系统工作频率和输入电压成正比关系，设置WS9821B 系统工作频率时，选择在输入电压最低时设置系统的最低工作频率，而当输入电压最高时，系统的工作频率也最高。

WS9821B 设置了系统的最小退磁时间和最大退磁时间，分别为 3us 和 240us。由 TOFF 的计算公式可知，如果电感量很小时，TOFF 很可能会小于芯片的最小退磁时间，这时系统就会进入电感电流断续模式，LED 输出电流会背离设计值；而当电感量很大时，TOFF 又可能会超出芯片的最大退磁时间，这时系统就会进入电感电流连续模式，输出 LED 电流同样也会背离设计值。所以选择合适的电感值很重要。

另外，当电感量发生变化时，OVP 电压也会随之发生变化。由于工字型等磁路开放的电感，其感量容易受到温度，外部环境等的影响而发生巨大的变化，因此，为了避免因为电感量变化而出现误触发 OVP 的现象，请勿和本产品配合使用。

开路电压设计

WS9821B 的开路保护电压可以通过ROVP 引脚电阻来设置，ROVP 引脚电压为0.5V。

当LED 开路时，输出电压逐周期增加，消磁时间变短，可以根据需要设定开路保护电压，来计算相应的消磁时间按式（6）设定：

$$T_{OVP} = \frac{L \times V_{CS}}{R_{CS} \times V_{OVP}} \quad (6)$$

其中，Vcs 是CS 的逐周期关断阈值(0.4V)；Vovp 是所设定的过压保护点，建议Vovp设置为最大带载电压的1.5 倍及以上。；

根据Tovp 来计算Rovp 的电阻阻值，按式（7）设定：

$$R_{OVP} = 5 \times T_{OVP} \times 10^6 \quad (K\Omega) \quad (7)$$

正常应用时，Tovp 的设置不能低于4us，即Rovp 电阻不得低于20K，Rovp 电阻推荐范围为20K-50K；为了保证OVP电压的精度，建议采样电阻Rovp 选用1%精度的电阻。

线电压补偿

WS9821B 内置线电压补偿功能，使得LED 电流在全电压范围内都能保持一致，具有非常好的线性调整率，确保高的恒流精度。

过热自动调节输出电流

WS9821B 具有过热调节功能，在驱动电源过热时逐渐减小输出电流，从而控制输出功率和温升，使电源温度保持在设定值，以提高系统的可靠性。芯片内部设定过热调节温度点为150℃。

保护控制

WS9821B内置多种保护功能，包括输出 LED 开路/短路保护，电流检测电阻短路保护和芯片过温保护。

芯片工作时自动检测负载状态，如果输出LED 开路/短路、电流检测电阻短路或者电感饱和，芯片立刻进入短路保护状态，功率 MOSFET 被关断。同时，芯片不断检测负载状态，直到故障解除，当外部短路故障解除后，芯片自动恢复到正常工作。

PCB 设计

在设计WS9821B PCB时，需要遵循以下指南：

VCC电容： VCC电容需要紧靠芯片VCC 和GND 引脚。

地线： 电流采样电阻的功率地线尽可能短，且要和芯片的地线及其它小信号的地线分头接到 Bulk 电容的地端。

功率环路： 功率环路的面积要尽量小，以减小EMI 辐射。芯片远离续流二极管等发热元件。

GND PIN: IC参考地连同IC供电电容、ROVP电阻、DIM PIN、VCC 放电电阻的地单独引接到输入大电容的地端，以减少其它信号的干扰。

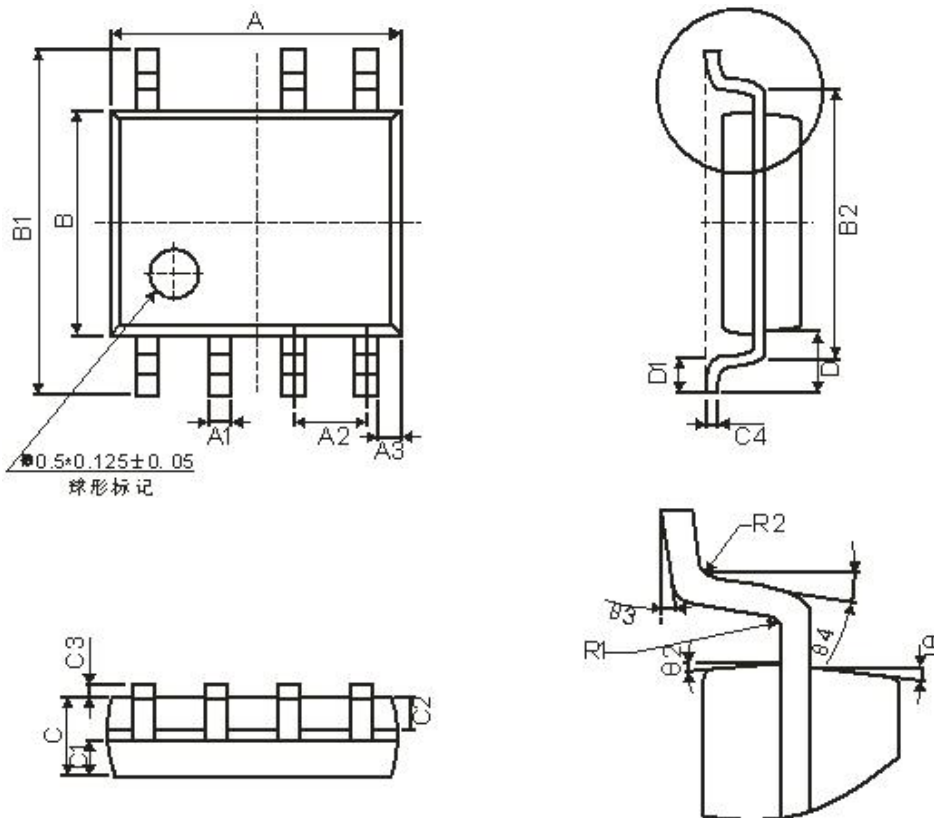
DRAIN PIN: 为增加IC内部散热的效果可以相对加大IC DRAIN PIN的铺铜面积；建议远离低压CS/VCC及ROVP管脚。

ROVP PIN: 开路保护电压设置电阻需要尽量靠近芯片 ROVP 引脚，加强 ROVP PIN 的抗干扰能力。

板材选择: 不建议选择纸板以及容易吸潮的板材。

封装信息

SOP7封装外观图



Symbol	Winsemi			
	Dimensions in Millimeters		Dimensions in Inches	
	Min	Max	Min	Max
A	4.70	5.10	0.185	0.201
B	3.70	4.10	0.146	0.161
C	1.30	1.50	0.051	0.059
A1	0.35	0.48	0.014	0.019
A2	1.27TYP		0.05TYP	
A3	0.345TYP		0.014TYP	
B1	5.80	6.20	0.228	0.244
B2	5.00TYP		0.197TYP	
C1	0.55	0.70	0.022	0.028
C2	0.55	0.70	0.022	0.028
C3	0.05	0.225	0.002	0.009
C4	0.203TYP		0.008TYP	
D	1.05TYP		0.041TYP	
D1	0.40	0.80	0.016	0.031

联系人：陈先生13828992738(同微信) QQ3091784316

WS9821B Product Description



注意事项

1. 购买时请认清公司商标，如有疑问请与公司本部联系。
2. 在电路设计时请不要超过器件的绝对最大额定值，否则会影响整机的可靠性。
3. 本说明书如有版本变更不另外告知。

联系方式

深圳市津利帝科技有限公司

公司地址：深圳市福田区振华路122号海外装饰大厦A1208

邮编：518114

总机：0755-89818866

传真：0755-84276832

网址：<http://www.jinlidi.cn>

手机：13828992738（微信同）陈先生

QQ：3091784316

邮箱：sales@jinlidi.cn

X-ON Electronics

Largest Supplier of Electrical and Electronic Components

Click to view similar products for [LED Display Drivers](#) category:

Click to view products by [Winsemi](#) manufacturer:

Other Similar products are found below :

[STP16CPP05XTTR](#) [SCT2027CSSG](#) [KP22306WGA](#) [WS9088AS7P](#) [GN1628T](#) [BCT3236EGH-TR](#) [HT1628BRWZ](#) [KP1192SPA](#) [KP1182SPA](#)
[KP1262FSPA](#) [KP1072LSPA](#) [KP1191SPA](#) [KP18001WPA](#) [KP1221SPA](#) [GN1640T](#) [MBI5253GP-A](#) [MBI5124GM-B](#) [WS90561T](#) [S7P](#)
[WS9821B](#) [S7P](#) [WS9032GS7P](#) [LYT3315D](#) [M08888G-11](#) [M08890G-13](#) [BCR420U](#) [SCT2001ASIG](#) [SCT2024CSOG](#) [SCT2024CSSG](#)
[SCT2167CSSG](#) [AL8400QSE-7](#) [PR4401](#) [PR4403](#) [PCA9685PW](#) [STP16CPC05XTTR](#) [WS2821B](#) [PR4402](#) [M08898G-13](#) [RT8471GJ5](#)
[RT9284A-20GJ6E](#) [TLC59482DBQR](#) [ISL97634IRT14Z-TK](#) [AW36413CSR](#) [LP5562TMX](#) [DLD101Q-7](#) [WS2818B](#) [BCR401U](#) [BCR402U](#)
[SCT2004CSOG](#) [SCT2026CSSG](#) [SCT2026CSTG](#) [SCT2110CSSG](#)