



**MEMS VOC 气体传感器**

**(型号: GM-502B)**

# **使用说明书**

版本号: 1.0

实施日期: 2015.12.1

**郑州炜盛电子科技有限公司**

**Zhengzhou Winsen Electronic Technology Co., Ltd**

# 声明

本说明书版权属郑州炜盛电子科技有限公司（以下称本公司）所有，未经书面许可，本说明书任何部分不得复制、翻译、存储于数据库或检索系统内，也不可以电子、翻拍、录音等任何手段进行传播。

感谢您使用炜盛科技的系列产品。为使您更好地使用本公司产品，减少因使用不当造成的产品故障，使用前请务必仔细阅读本说明书并按照所建议的使用方法进行使用。如果您不依照本说明书使用或擅自去除、拆解、更换传感器内部组件，本公司不承担由此造成的任何损失。

您所购买产品的颜色、款式及尺寸以实物为准。

本公司秉承科技进步的理念，不断致力于产品改进和技术创新。因此，本公司保留任何产品改进而不预先通知的权力。使用本说明书时，请确认其属于有效版本。同时，本公司鼓励使用者根据其使用情况，探讨本产品更优化的使用方法。

请妥善保管本说明书，以便在您日后需要时能及时查阅并获得帮助。

郑州炜盛电子科技有限公司

## GM-502B MEMS VOC 气体传感器

### 产品描述

MEMS VOC气体传感器利用MEMS工艺在Si基衬底上制作微热板，所使用的气敏材料是在清洁空气中电导率较低的金属氧化物半导体材料。当传感器所处存在气体环境中时，传感器的电导率随空气中被检测气体的浓度而发生改变。该气体的浓度越高，传感器的电导率就越高。使用简单的电路即可将电导率的变化转换为与该气体浓度相对应的输出信号。



### 特点

MEMS工艺、结构坚固

低功耗

高灵敏度

快速的响应恢复特性

简单的驱动电路

### 检测气体种类

乙醇 (C<sub>2</sub>H<sub>5</sub>OH): 1 – 500ppm

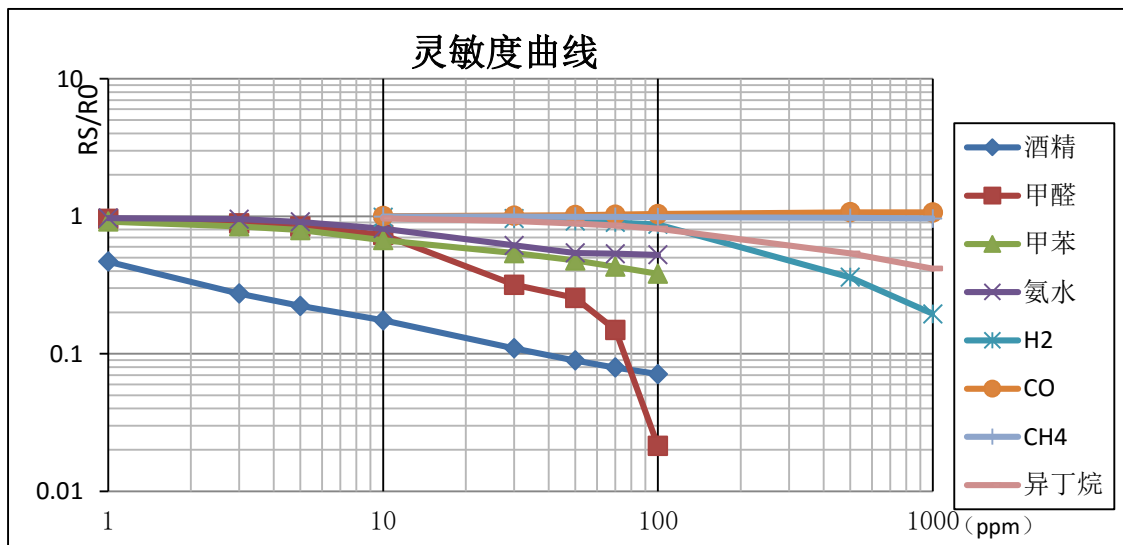
甲醛 (CH<sub>2</sub>O): 1-100ppm

甲苯 (C<sub>7</sub>H<sub>8</sub>): 1 – 500ppm

### 主要应用

适用于室内空气质量监测、手机、电脑等消费类电子产品应用检测空气质量；也适用于呼出气体检测仪、室内烟雾报警等。

### 灵敏度特性



技术指标

气敏元件特性	符号	标准值	最小值	最大值	单位
传感器电阻	$R_0$	-	100	1500	$K\Omega$
气体 ( $C_2H_5OH$ ) 检测浓度	$F_s$	-	1	500	ppm
灵敏度	$S_{50}$	-	1.2	50	-

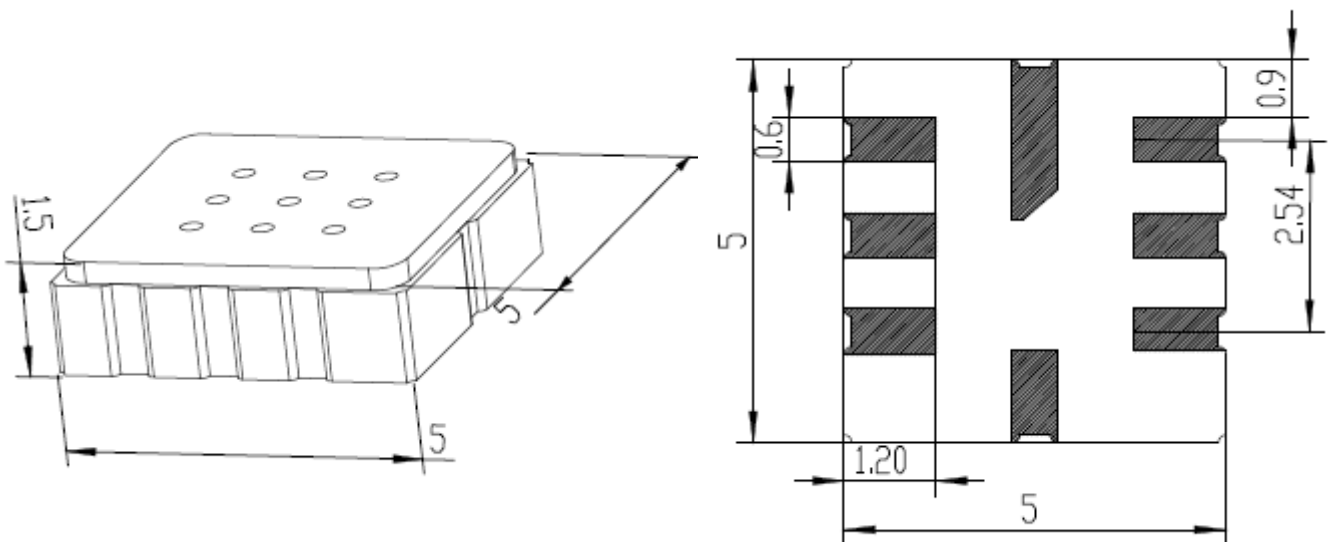
注：1.  $R_0$  是在环境温度 $23\pm 5^{\circ}C$ ，环境湿度 $50\pm 10\%RH$ 的标准工作条件下测得；

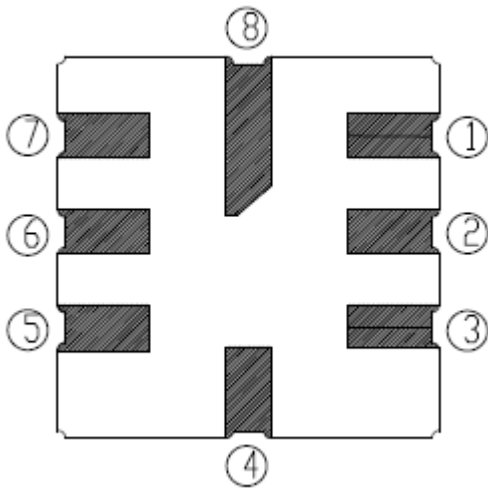
2.  $S_{50}$  即 $R_s(10ppm C_2H_5OH)/R_0(\text{in air})$ 是在环境温度 $23\pm 5^{\circ}C$ ，环境湿度 $50\pm 10\%RH$ 的条件下，传感器在50ppm  $C_2H_5OH$  气氛中的电阻值与传感器在洁净空气中的电阻值的比值。

条件	符号	参数范围	单位
最大加热功率	$P_H$	50	mW
回路电压	$V_s$	4.9 – 5.1	V
相对湿度范围	RH	5 – 95	%RH
工作环境温度	$T_a$	-30 – 85	$^{\circ}C$
储存温度范围	$T_s$	-40 – 120	$^{\circ}C$
储存湿度范围	RH	5 - 95	%RH

名称	符号	标准值	最小值	最大值	单位
加热功率	$P_H$	55	50	60	mW
加热电压	$V_H$	2.5	-	-	V
加热电流	$I_H$	22	-	-	mA
加热电阻	$R_H$	77	70	89	$\Omega$

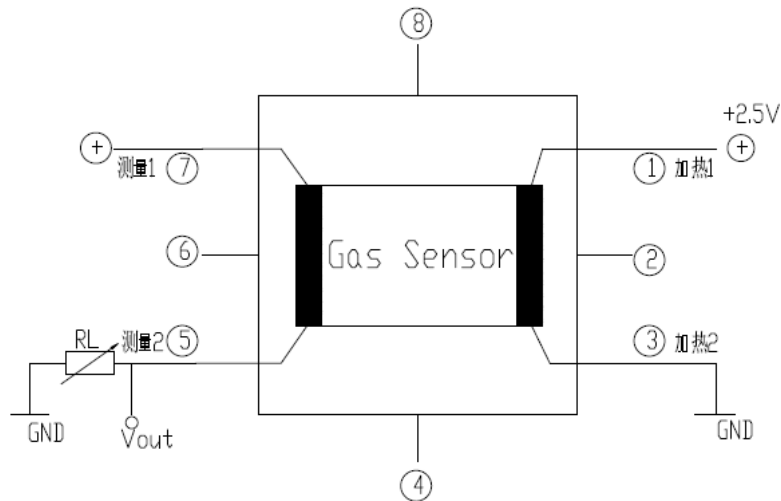
传感器结构示意图





引脚	连接
①	RH1
②	
③	RH2
④	
⑤	RS1
⑥	
⑦	RS2
⑧	

### 推荐电路



### 使用说明:

#### 1. 预热时间

传感器需要时间达到内部的化学平衡所以需要一定的预热时间。一般来说，传感器在比较高的温度下会更快的达到平衡，所以可以在最初开机的几十秒，可以给传感器更高的电压来预热。如C<sub>2</sub>H<sub>5</sub>OH传感器一般工作在50mW，可以在最初30秒内利用80mW来加热。总的来讲，预热时间越长则传感器精度越好。

#### 2. 传感器标定

对于绝对浓度测量，很多因素会影响到传感器的精度如传感器之间的基准电阻差异，灵敏度差异，温度，湿度，干扰气体，老化时间等，因此需要定期标定。对于相对测量则不需要标定。因为传感器的特性曲线是非线性的，所以推荐在全量程内进行多点标定并考虑温度和湿度的影响。当标定数据得到后，可以利用多项式或线性拟合来对数据进行整理。

**注意事项:**

**1、必须避免的情况**

1.1 暴露于可挥发性硅化合物蒸气中

传感器要避免暴露于硅粘接剂、发胶、硅橡胶、腻子或其它存在可挥发性硅化合物的场所。如果传感器的表面吸附了硅化合物蒸气，传感器的敏感材料会被硅化合物分解形成的二氧化硅包裹，抑制传感器的敏感性，并且不可恢复。

1.2 高腐蚀性的环境

传感器暴露在高浓度的腐蚀性气体（如  $H_2S$ ， $SO_x$ ， $Cl_2$ ， $HCl$  等）中，不仅会引起加热材料及传感器引线的腐蚀或破坏，并会引起敏感材料性能发生不可逆的劣变。

1.3 碱、碱金属盐、卤素的污染

传感器被碱金属尤其是盐水喷雾污染后，或暴露在卤素如氟利昂中，也会引起性能劣变。

1.4 接触到水

溅上水或浸到水中会造成传感器敏感特性下降。

1.5 结冰

水在传感器敏感材料表面结冰会导致敏感层碎裂而丧失敏感特性。

1.6 施加电压

由过载电压引起的超过 120mW 的加热功率会对传感器造成不可逆的损害，同时静电也会损坏传感器，所以在接触传感器时要采取防静电措施。

**2、尽可能避免的情况**

2.1 凝结水

在室内使用条件下，轻微凝结水对传感器性能会产生轻微影响。但是，如果水凝结在敏感层表面并保持一段时间，传感器特性则会下降。

2.2 处于高浓度气体中

无论传感器是否通电，在高浓度气体中长期放置，均会影响传感器特性。如用打火机气直接喷向传感器，会对传感器造成极大损害。

2.3 长期暴露在极端环境中

无论传感器是否通电，长时间暴露在极端条件下，如高湿、高温或高污染等极端条件，传感器性能将受到严重影响。

2.4 振动

频繁、过度振动会导致传感器内部产生共振而断裂。在运输途中及组装线上使用气动改锥/超声波焊接机会产生此类振动。

2.5 冲击

如果传感器受到强烈冲击或碰撞会导致其内部断裂。

## 2.6 焊接

焊接过程中，使用含氯最少的松香助焊剂，并做防护措施对传感器加以保护。

违反以上使用条件将使传感器特性下降。

郑州炜盛电子科技有限公司  
地址：郑州市高新技术开发区金梭路 299 号  
电话：0371-60932955/60932966/60932977  
传真：0371-60932988  
微信号：winsensor  
E-mail:sales@winsensor.com  
Http://www.winsensor.com



## X-ON Electronics

Largest Supplier of Electrical and Electronic Components

*Click to view similar products for [Environmental Test Equipment](#) category:*

*Click to view products by [WINSEN](#) manufacturer:*

Other Similar products are found below :

[CW40](#) [F150C10E3DRT](#) [F150LRS](#) [2837806](#) [4328074](#) [4366444](#) [S-11](#) [382153](#) [700PTP-1](#) [GEO-CABLE-REEL-50M](#) [12420](#) [H115](#) [H300](#)  
[F150-SLC50](#) [DEM701](#) [HS115](#) [TESTO 175-H1](#) [0572](#) [1754](#) [TESTO 830-T1](#) [0560](#) [8311](#) [AX-5002](#) [AX-5003](#) [AX-B150](#) [AX-B180](#) [AX-B350](#)  
[AX-L230](#) [AX-PH02](#) [12227021](#) [12228657](#) [12229067](#) [12230090](#) [12226653](#) [12230146](#) [12230171](#) [12229190](#) [12228797](#) [12228801](#) [12228665](#)  
[12228819](#) [12229360](#) [12230502](#) [12229378](#) [12229394](#) [12229415](#) [12228835](#) [12228860](#) [12228941](#) [F61SB-9100](#) [F61SD-9150](#) [F61SD-9175](#)  
[F61TB-9100](#) [F61TB-9200](#)