

# WST4054线性锂离子电池充电器

## ■ 产品概述

WST4054 是一款完整的采用恒定电流/恒定电压单节锂离子电池充电管理芯片。其 SOT 小封装和较少的外部元件数目使其成为便携式应用的理想器件，WST4054 可以适合 USB 电源和适配器电源工作。

由于采用了内部 PMOSFET 架构，加上防倒充电路，所以不需要外部检测电阻器和隔离二极管。热反馈可对充电电流进行调节，以便在大功率操作或高环境温度条件下对芯片温度加以限制，充电电压固定于 4.2V 而充电电流可通过一个电阻器进行外部设置。当充电电流在达到最终浮充电压之后降至设定值 1/10 时，WST4054 将自动终止充电循环。

当输入电压（交流适配器或 USB 电源）被拿掉时，WST4054 自动进入一个低电流状态，将电池漏电流降至 2uA 以下。也可将 WST4054 置于停机模式，以而将供电电流降至 45uA。WST4054 的其他特点包括充电电流监控器、欠压闭锁、自动再充电和一个用于指示充电结束和输入电压接入的状态引脚。

## ■ 主要特性

- 充电电流最大可调整到 500mA；
- 无需 MOSFET、检测电阻器或隔离二极管；
- 热带保护的恒定电流/恒定电压操作最大限度保证充电速度而无过热的危险；
- 直接从 USB 端口给单节锂离子电池充电；
- 精度达到 ±1% 的 4.2v 预设充电电压
- 2.9v 的涓流充电门限；
- 待机模式下的供电电流为 45uA；
- 集成完整的充电状态显示，简化外围电路；
- 采用 5 引脚 SOT-23 封装。

## ■ 管脚描述

序号	符号	功能描述	序号	符号	功能描述
1	$\overline{CHRG}$	漏极开路充电状态输出	4	Vcc	正输入电源电压
2	GND	接地引脚	5	PROG	充电电流设定、充电电流监控和停机引脚
3	BAT	充电电流输出			

## ■ 封装外形

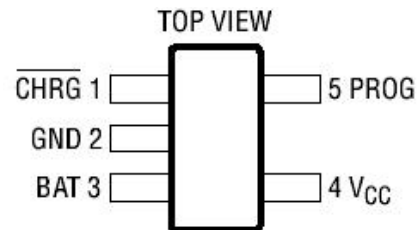


SOT23-5

## ■ 典型应用

- 蜂窝电话、PDA、MP3 播放器
- 充电座
- 蓝牙应用

## ■ 管脚配置



SOT23-5 封装

**■ 电气特性**

 表格标注表示该指标适合整个工作温度范围，否则仅指 $T_A=25^{\circ}\text{C}$ ， $V_{CC}=5\text{V}$ ，除非特别注明。

符号	参数	条件	最小值	典型值	最大值	单位
$V_{CC}$	输入电源电压		4.25		6.5	V
$I_{CC}$	芯片消耗电流	充电模式 (3), $R_{PROG}=10\text{k}$		110	500	$\mu\text{A}$
		低功耗模式 (充电完成)		45		$\mu\text{A}$
		关断模式 ( $R_{PROG}$ 没有连接, $V_{CC}<V_{BAT}$ , or $V_{CC}<V_{UV}$ )		35	50	$\mu\text{A}$
$V_{FLOAL}$	稳定浮充电压	$V_{BAT}<V_{TRIKL}$ , $R_{PROG}=10\text{k}$	4.158	4.2	4.242	V
$I_{BAT}$	BAT 电流充电电流	当前模式, $R_{PROG}=10\text{k}$	90	100	130	mA
		当前模式, $R_{PROG}=2\text{k}$		500		mA
		低功耗模式, $V_{BAT}=4.2\text{V}$		$\pm 1$	$\pm 5$	$\mu\text{A}$
		关断模式 ( $R_{PROG}$ 没有连接)		$\pm 0.5$	$\pm 5$	$\mu\text{A}$
		睡眠模式, $V_{CC}=0\text{V}$		$\pm 1$	$\pm 5$	$\mu\text{A}$
$I_{TRIKL}$	涓流充电电流	$V_{BAT}<V_{TRIKL}$ , $R_{PROG}=10\text{k}$		10		mA
$V_{TRIKL}$	涓流充电阈值电压	$R_{PROG}=10\text{k}$ , $V_{BAT}$ 上升	2.8	2.9	3.0	V
$V_{UV}$	VCC欠压锁定阈值	From VCC Low to High		3.7		V
$V_{UVHYS}$	VCC欠压锁定迟滞			130		mV
$V_{ASD}$	VCC充电阈值电压	VCC从低到高		100		mV
		VCC从高到低		30		mV
$V_{CHRG}$	CHRG引脚输出电压	$I_{CHRG}=5\text{mA}$		20	50	mV
$V_{PROG}$	充电基准电压	当前模式, $R_{PROG}=10\text{k}$	0.9	1.0	1.1	V
$\Delta V_{RECHRG}$	自动重充迟滞电压	$V_{FLOAT} - V_{RECHRG}$		150		mV
$T_{LIM}$	过温关断点			150		$^{\circ}\text{C}$
$I_{PROG}$	PROG上拉电流			1.5		$\mu\text{A}$

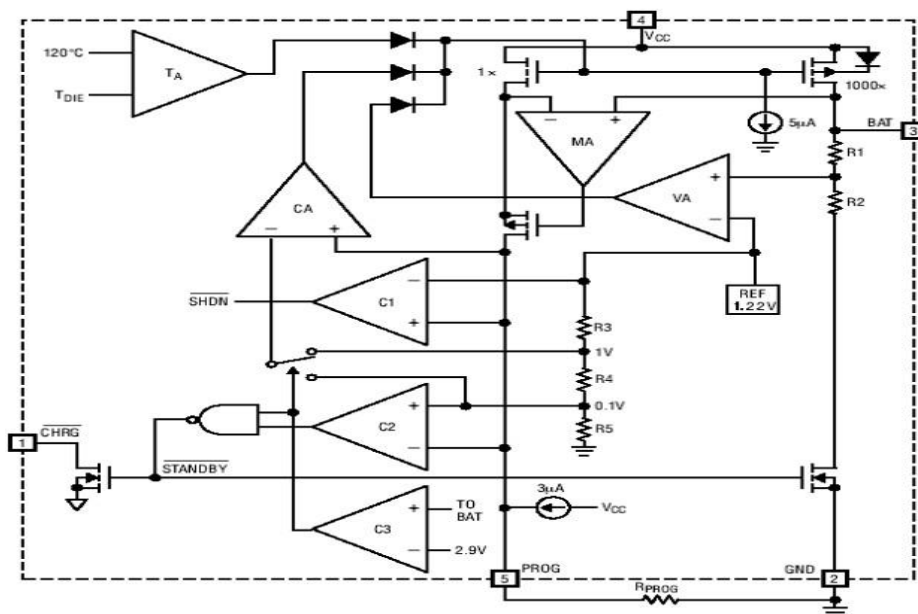
注：1、超出最大工作范围可能会损坏芯片。  
2、芯片不建议工作在极限参数的状态下。

- 3、芯片的工作电流包括PROG Pin外面电阻消耗的电流（约100uA），但不包括芯片通过BAT Pin给芯片充电的电流（约100mA）。
- 4、充电终止电流一般是设定充电电流的0.1倍。
- 5、

### ■ 绝对最大额定值

参数	符号	额定值	单位
输入电源电压	VCC	7	V
输入电压	VIN	-0.3 to 7	V
PROG 电压	VPROG	VCC+0.3	V
BAT 电压	VBAT	7	V
CHRG 电压	VCHRG	7	V
BAT 短路	-	Continuous 连续	-
热阻	$\theta_{JA}$	75 (DIP/SOP8)	$^{\circ}\text{C}/\text{W}$
BAT 电流	IBAT	500	mA
PROG 电流	I <sub>PROG</sub>	800	uA
最高结温	T <sub>J</sub>	125	$^{\circ}\text{C}$
内部结温	T <sub>J</sub>	-40 to 85	$^{\circ}\text{C}$
贮藏温度	T <sub>S</sub>	-65 to 125	$^{\circ}\text{C}$
焊接温度（不超过 10sec）		300	$^{\circ}\text{C}$

### ■ 功能框图



■ **功能说明**

● **正常充电循环**

当Vcc引脚电压升至UVL0门限电平以上且在PROG引脚与地之间连接了一个精度为1%的设定电阻器或当一个电池与充电器输出端相连时，一个充电循环开始。如果BAT引脚电平低于2.9V，则充电器进入涓流充电模式。在该模式中，WST4054提供约1/10的设定充电电流，以便将电流电压提升到一个安全的电平，从而实现满电流充电。

当BAT引脚电压升至2.9V以上时，充电器进入恒定电流模式，此时向电池提供恒定的充电电流。当BAT引脚电压达到最终浮充电压（4.2V）

时，WST4054进入恒定电压模式，且充电电流开始减小。当充电电流降至设定值的1/10，充电循环结束。

● **充电电流的设定**

充电电流是采用一个连接在PROG引脚与地之间的电阻器来设定的。设定电阻器和充电电流采用下列公式来计算：（根据需要的充电电流来确定电阻器阻值）

$$R_{PROG} = \frac{1000}{I_{BAT}}$$

● **充电终止**

当充电电流在达到最终浮充电压之后降至设定值的1/10时，充电循环被终止。该条件是通过采用一个内部滤波比较器对ROG引脚进行监控来检测的。当PROG引脚电压降至100mV，充电被终止。充电电流被锁断，WST4054进入待机模式，此时输

入电源电流降至45uA。（注：C/10终止在涓流充电和热限制模式中失效）

充电时，BAT引脚上的瞬变负载会使PROG引脚电压在DC充电电流降至设定值的1/10之间短暂地降至100mV以下。一旦平均充电电流降至设定值的1/10以下，WST4054即终止充电循环并停止通过BAT引脚提供任何电流。在这种状态下，BAT引脚上的所有负载都必须由电池来供电。

● **充电状态指示器**

CHRG为芯片的输出状态指示端口，芯片内部设置了一个强下拉源，强下拉状态表示WST4054处于一个充电循环中，一旦充电循环被终止，则引脚状态由欠压闭锁条件来决定；

● **欠压闭锁**

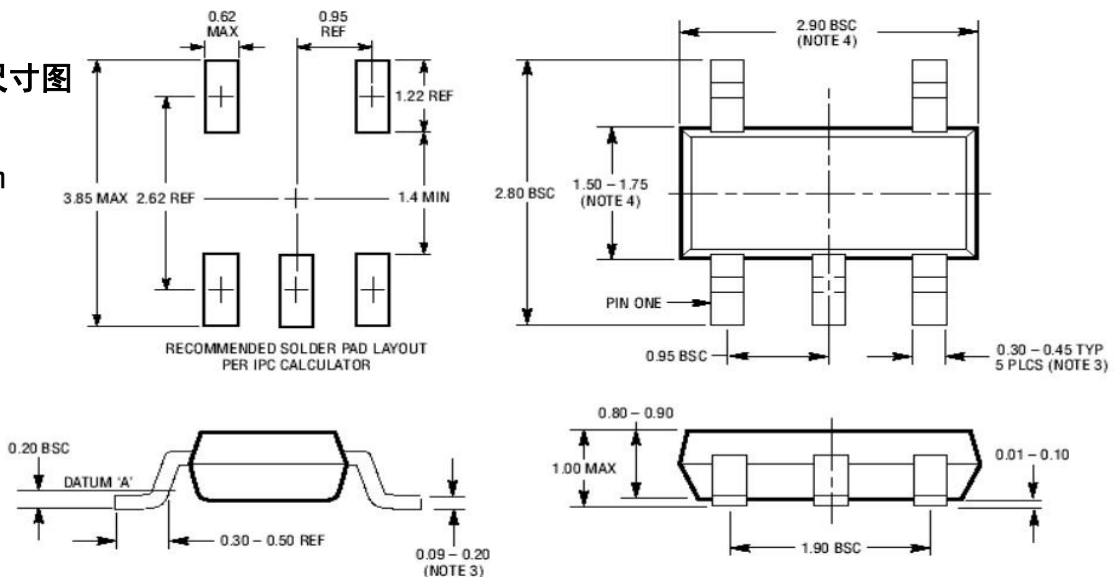
一个内部欠压闭锁电路对输入电压进行监控，并在Vcc升至欠压闭锁门限以上之前使充电器保持在停机模式。UVL0电路将使充电器保持在停机模式。如果UVL0比较器发生跳变，则在Vcc升至比电池电压高100mV之前充电器将不会退出停机模式。

● **增加热调节电流**

降低内部MOSFET两端的压降能够显著减少IC中的功耗。在热调节期间，这具有增加输送至电池的电流的作用。对策之一是通过一个外部元件（例如一个电阻器或二极管）将一部分功率耗散掉。

■ **封装尺寸图**

UNIT: mm



## X-ON Electronics

Largest Supplier of Electrical and Electronic Components

*Click to view similar products for [Battery Management](#) category:*

*Click to view products by [Winsok](#) manufacturer:*

Other Similar products are found below :

[LV5117AV-TLM-H](#) [NCP1855FCCT1G](#) [FAN54063UCX](#) [MP2615GQ-P](#) [LC05132C01NMTTTG](#) [ISL95522HRZ](#) [ISL78714ANZ](#) [CM1104-EH](#)  
[CM1104-DBB](#) [CM1104-MBB](#) [XC6801A421MR-G](#) [ISL95521BHRZ](#) [MP2639AGR-P](#) [S-82D1AAE-A8T2U7](#) [S-82D1AAA-A8T2U7](#) [S-](#)  
[8224ABA-I8T1U](#) [MP2615CGQ-P](#) [MC33772CTC0AE](#) [EG1205](#) [EA3036CQBR](#) [GX4056](#) [GX4054](#) [GX4057](#) [HP4059D6-42Y](#) [HP4059D6-44Y](#)  
[HP2601D8-68](#) [CM1124-EAC](#) [ME4064AM5G-N](#) [ME4084AM5G](#) [ME4084BN8BG](#) [ME4074CM5G](#) [RY2231B1D4](#) [FM5324GA](#) [FM4057E42](#)  
[TP4054](#) [TP4056](#) [TP4054S5-2](#) [WST4054](#) [WSP4056](#) [AP5056SPER](#) [FH8209](#) [FH8614G1](#) [FH8206](#) [FH8210A](#) [XB7608AJ](#) [DW01A](#) [LR4054-T](#)  
[ME4312CSG](#) [PJ4054B](#) [BRCL3230BME](#)