

WT516P6Core 模块

极致 / 开放 / 小巧 / 易用

规格书版本 1.0

2020 年 7 月 22 日

深圳启明云端科技有限公司

免责声明和版权公告

本文中的信息，包括供参考的 URL 地址，如有变更，恕不另行通知。

文档“按现状”提供，不负任何担保责任，包括对适销性、适用于特定用途或非侵权性的任何担保，和任何提案、规格或样品在他处提到的任何担保。本文档不负任何责任，包括使用本文档内信息产生的侵犯任何专利权行为的责任。本文档在此未以禁止反言或其他方式授予任何知识产权使用许可，不管是明示许可还是暗示许可。

文中提到的所有商标名称、商标和注册商标均属其各自所有者的财产，特此声明。

注意

由于产品版本升级或其他原因，本手册内容有可能变更。深圳市启明云端科技有限公司保留在没有任何通知或者提示的情况下对本手册的内容进行修改的权利。本手册仅作为使用指导，深圳市启明云端科技有限公司尽全力在本手册中提供准确的信息，但是深圳市启明云端科技有限公司并不确保手册内容完全没有错误，本手册中的所有陈述、信息和建议也不构成任何明示或暗示的担保。

修改记录

版本号	拟制人/修改人	拟制/修改日期	更改理由	主要更改内容 (写要点即可)
V1.0	ZHANGZIRUI		首次创建	
V1.1			-	
V1.2			-	
V1.3			-	

目录

1. 概述	1
2. 主要特性	2
3. 硬件规格	3
3.1.1 通讯接口:	4
3.1.2 烧录接口	5
3.2 功能描述:	5
3.2.1 CPU 和内存	5
3.2.2 音频输入输出	5
3.2.3 供电和时钟	5
3.2.4 外围接口	6
3.4 电气特性	6
3.4.1 最大额定值	6
3.4.2 建议工作环境	6
3.4.3 数字端口特征	7
4. 使用说明	7
4.1 上电说明	7
4.2 固件烧录说明	7
5. 机械尺寸	9
6. 原理图	9

1. 概述

WT516P6Core 模组是由启明云端科技开发的、低功耗高性价比的嵌入式音频模块。该模块核心处理器 US516P6，模组集成了功率放大器、麦克风模块。为客户提供超低成本的离线语音识别方案，可广泛且快速应用于智能家居，各类智能小家电，86 盒，玩具，灯具等需要语音操控的产品。

模组供电电压 5V，最大供应电流建议不小于 1A。外接 12MHz 晶振。应用场景：可满足智能穿戴设备、蓝牙室内导航、运动健身、智能工业、信息安全、零售支付、数据传输、楼宇自动化、安防、智能家居、等物联网应用的需求。

2. 主要特性

WT516P6Core 产品规格如表 1.

表-1. 产品规格

类别	项目	产品规格
硬件	模组接口	一路 UART 调试接口
		3 路 GPIO
	板上时钟	12 MHz 晶振
	工作电压	4.3~5V
	工作电流	非唤醒下静态电流: 60mA
	供电电流	最小: 150mA
	工作温度范围	-40°C~+105°C
	环境温度范围	正常温度
	封装尺寸	18.9mm x13mm x2.5mm(±0.2)
	固件升级	支持 UART 调试和下载, 升级狗脱机下载固件, 升级狗支持固件加密
	软件开发	SDK 用于用户固件开发

3. 硬件规格

3.1 引脚描述

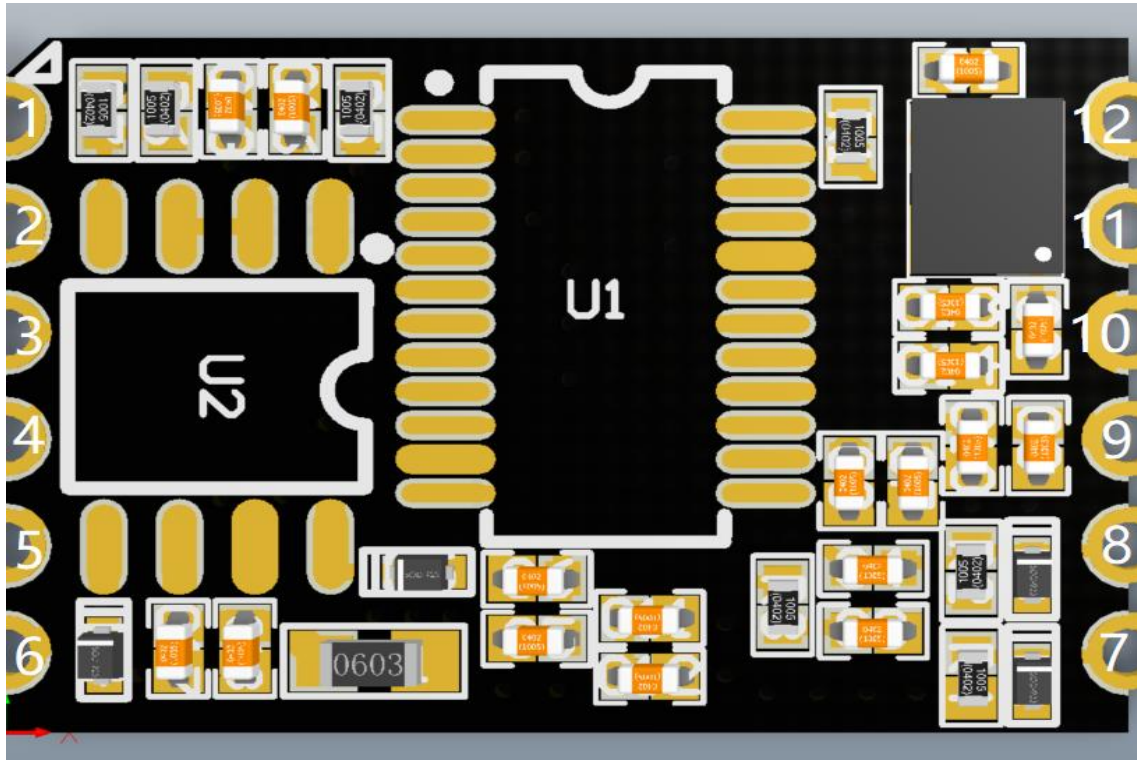


图-1 管脚图（正视图）

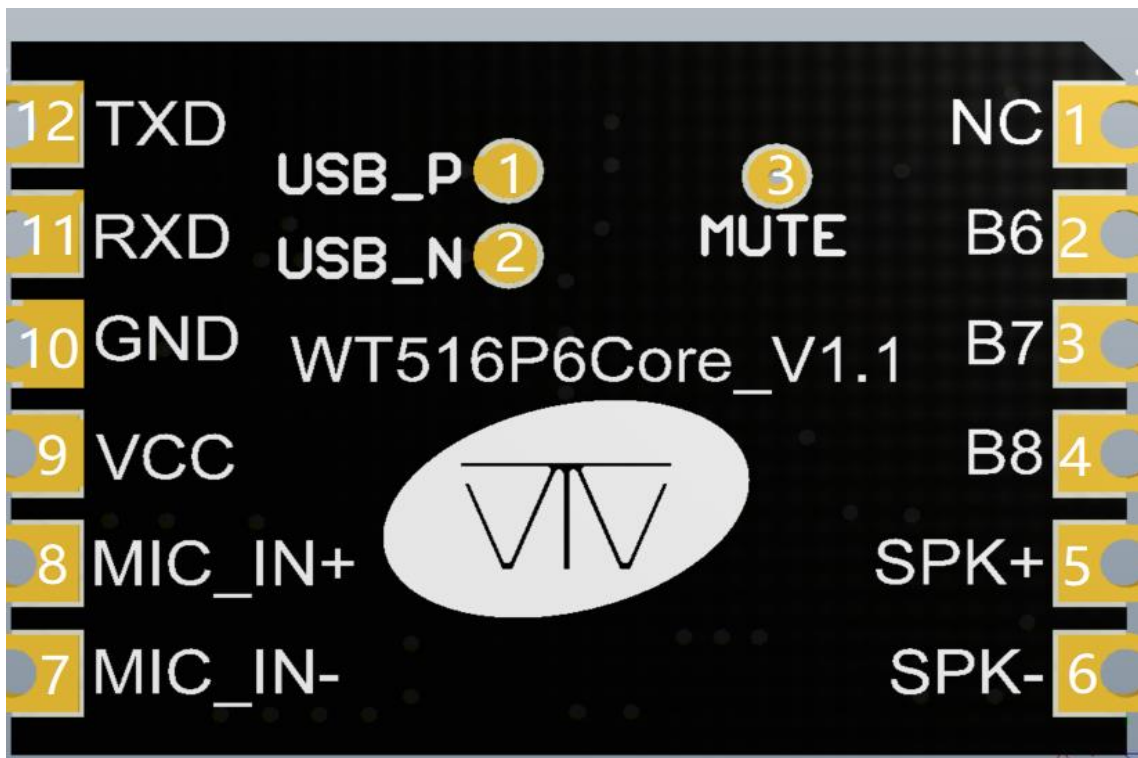


图-2 管脚图（背视图）

表-2 引脚定义及描述

引脚	名称	描述
1	NC	空引脚
2	B6	ADC12/UART1_RXD/I2C_SDA
3	B7	ADC13/UART1_TXD/I2C_SCL
4	B8	复用为 EFUSE VDD
5	SPK+	扬声器正输出端
6	SPK-	扬声器负输出端
7	MIC-	麦克风负输入端
8	MIC+	麦克风正输入端
9	VCC	电源输入端 5V / 1A
10	GND	接地端
11	RXD	UART-RX 调试下载串口 RX
12	TXD	UART-TX 调试下载串口 TX
Pad1	USB_P	升级狗固件升级接口，连接 USB D+端
Pad2	USB_N	升级狗固件升级接口，连接 USB D-端
Pad3	MUTE	PA(LAP4871)使能测试点

3.1.1 通讯接口：

B6、B7 为 UART 通讯接口，实现与其他 MCU 或者平台做语音和命令等数据交换以实现语音控制和在线语音。

3.1.2 烧录接口

WT516P6Core 模组提供两组串口进行估计烧录。其中 TXD(上面的 11PIN)，RXD(上面 12PIN) 接口做在线烧录端口使用；模组背面 USB_P 和 USB_N 两个焊盘是脱机固件升级接口（配合升级狗使用），实现固件升级或脱机烧录的功能。升级狗可以实现固件加密。

3.2 功能描述：

3.2.1 CPU 和内存

WT516P6Core 模组主芯片是云之声公司生产的 US516P6 芯片，该芯片采用 32bit RISC 架构内核，并加入了专门针对信号处理和语音识别所需要的 DSP 指令集，支持浮点运算的 FPU 运算单元，以及 FFT 加速器。

- 32bit RISC 内核，运行频率 240M
- 支持 DSP 指令集以及 FPU 浮点运算单元
- FFT 加速器：最大支持 1024 点复数 FFT/IFFT 运算，或是 2048 点的实数 FFT/IFFT 运算

3.2.2 音频输入输出

- 支持 1 路模拟 Mic 输入， $SNR \geq 94db$
- 支持 4 路数字 Mic 输入
- 支持双声道 DAC 输出
- 支持 I2S input/output

3.2.3 供电和时钟

- 支持 5V 电源输入
- 内置 5V 转 3.3V，3.3V 转 1.2V LDO 为芯片供电
- RC 12MHz 时钟源和 PLL 锁相环时钟源
- 置 POR (Power on Reset)，低电压检测和看门狗

3.2.4 外围接口

- 最多支持 13 个 GPIO
- 所有 GPIO 均可配置为外部中断输入和唤醒源
- 1 个标准 SPI Master 接口，最高速率 30MHz
- 1 个 SPI Slave 接口最高速率 30MHz
- 1 个全双工 UART 最高速率 3Mbps。
- 1 个 I2C 主/从控制器最高速率 400kHz
- 2 个 PWM 输出
- 1 个 12-bit SAR-ADC 最大 450Khz

3.4 电气特性

3.4.1 最大额定值

表-3 最大额定值

额定值	条件	值	单位
存储温度	/	-40 to 85	°C
最大焊接温度	/	245	°C
供电电压	/	+4.3 To +6.5	V

3.4.2 建议工作环境

表-4 建议工作环境

工作环境	名称	最小值	典型值	最大值	单位
工作温度	/	-40	20	105	°C
供电电压	VDD	4.3	5.0	6.5	V

3.4.3 数字端口特征

表-5 数字端口特征

端口	典型值	最小值	最大值	单位
输入逻辑电平低	VIL	-0.3	0.25VDD	V
输入逻辑电平高	VIH	0.75VDD	VDD+0.3	V
输出逻辑电平低	VOL	N	0.1VDD	V
输出逻辑电平高	VOL	0.8VDD	N	V

4.使用说明

4.1 上电说明

WT516P6Core 上电方式：默认情况下是标准 5V 电源上电，5V 电源上电时支持负载电流建议不小于 1A；

4.2 固件烧录说明

开始烧录之前，需要准备：

- Micro USB 连接线，用于供电
- 烧录器，用于烧录
- WT516P6Core 模组
- 固件包、烧录软件

烧录流程：将 WT516P6Core 模组接口中 GND、RXD、TXD 三个端口接到开发板对应的 GND、TMS、TCK 接口，使用 USB 连接线给开发板上电，即接入电源。可直接接电脑，或者任意 5V 电源适配器（如手机充电器）。点击如下图所示烧录，工具界面“BIN File”按钮，选择待烧录 bin 文件，点击烧录工具界面“DOWNLOAD”按钮，开始烧录，烧录成功则烧录工具界面打印烧录进度，直到打印“Verify success”信息。如未显示则表示未识别到 COM 口，请检查①串口线是否接好，②串口线是否反接 ③是否安装 UART 对应驱动。

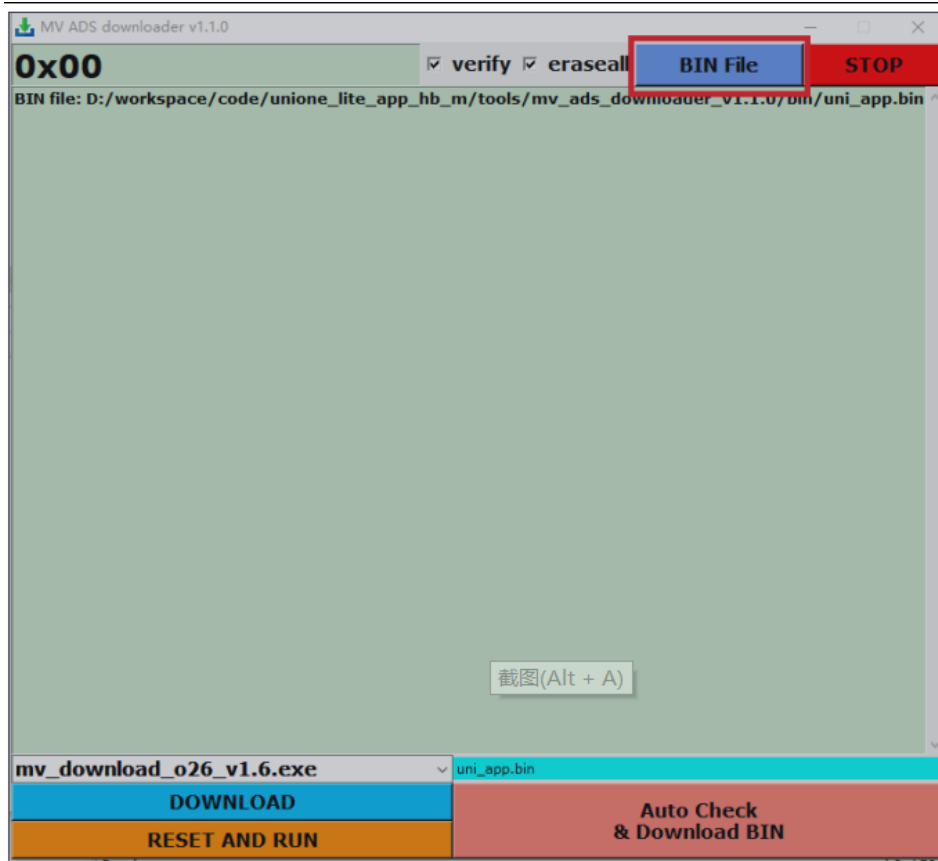


图 3-烧录界面

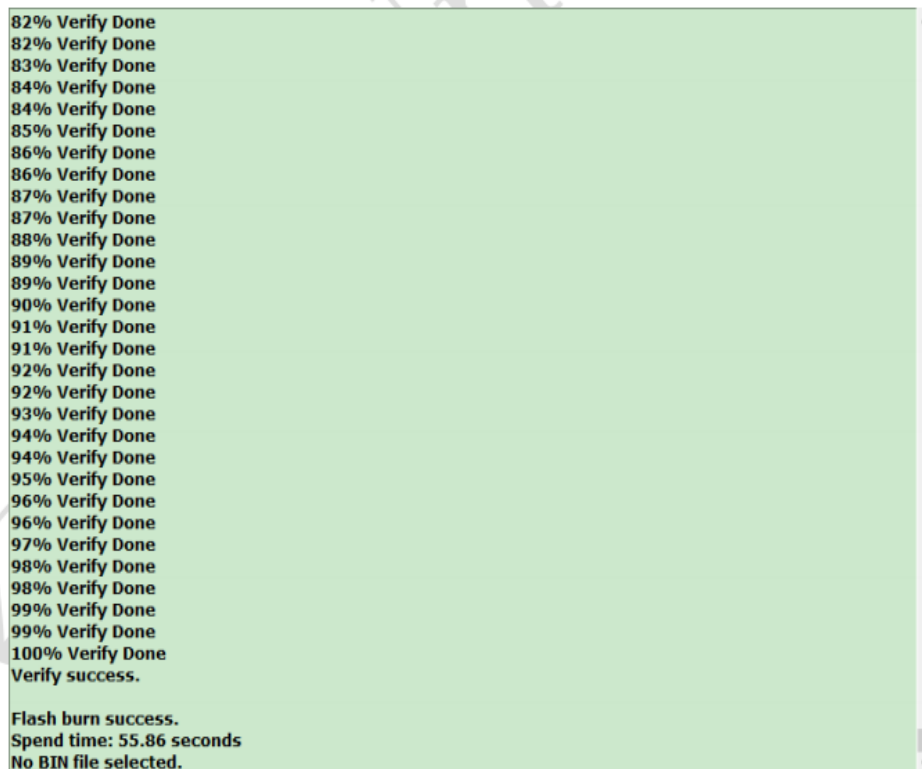


图 4-烧录成功显示界面

5. 机械尺寸

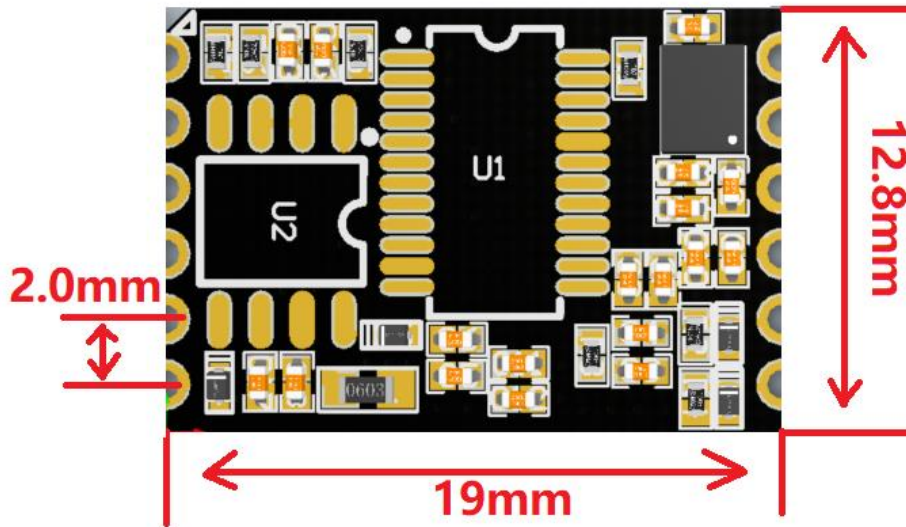


图-5 模块尺寸图

WT516P6Core 模组长度为 19mm, 宽度为 12.8mm, 最大高度为 2.5mm, 两侧接线端口半孔径为 0.9mm, 间距为 2.00mm。

6. 原理图

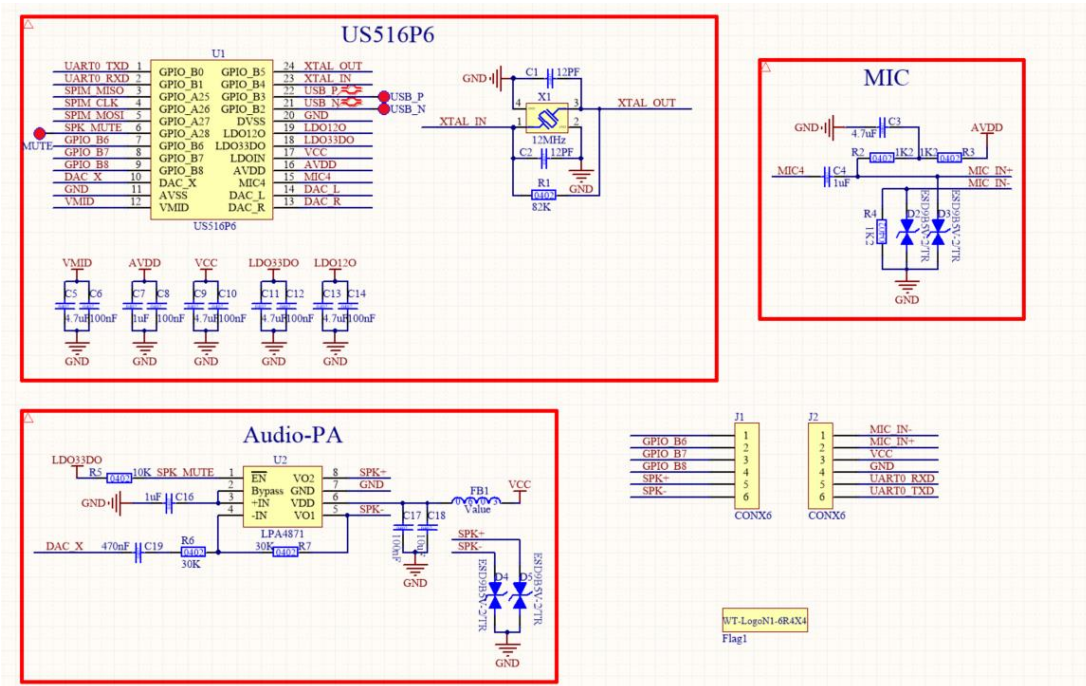


图-6 WT516P6Core 原理图

X-ON Electronics

Largest Supplier of Electrical and Electronic Components

Click to view similar products for [wireless-tag manufacturer](#):

Other Similar products are found below :

[WT51822-S4AT](#) [WT8266-DK](#) [WT-01F](#) [WT-RA-01-V3.0](#) [WT-ESP32-CAM](#) [WT32-S1](#) [WT-01N](#) [WT51822-S2](#) [WT-ESP32_DeKitC_V4](#)
[WT516P6Core](#) [WT52832-S2](#) [WT8266-S3](#) [ESP-07S](#) [WT8266-S1](#) [WT-01S](#) [WT8266-S2](#) [WT8266-S5](#) [ESP-12F](#) [WT8266-S6](#) [ESP-12S](#)