

WT-ESP32-CAM

Version:1.0.1

Release Data: 2020-06-17



深圳市启明云端科技有限公司

免责声明和版权公告

本文中的信息，包括供参考的 URL 地址，如有变更，恕不另行通知。

文档“按现状”提供，不负任何担保责任，包括对适销性、适用于特定用途或非侵权性的任何担保，和任何提案、规格或样品在他处提到的任何担保。本文档不负任何责任，包括使用本文档内信息产生的侵犯任何专利权行为的责任。本文档在此未以禁止反言或其他方式授予任何知识产权使用许可，不管是明示许可还是暗示许可。

文中提到的所有商标名称、商标和注册商标均属其各自所有者的财产，特此声明。

Wireless-Tag

历史版本				
版本	作者	审核	时间	描述
1.1.0	YANG		2020-06-17	第一次创建

wireless-tag

目录

1、 产品概述.....	1
2、 主要特性.....	1
3、 产品技术规格.....	2
4、 WT-ESP32-CAM 模块图片输出格式速率.....	4
5、 WT-ESP32-CAM 管脚定义.....	4
6、 最小系统图.....	5
7、 功能说明.....	6
8、 联系我们.....	6

wireless-tag

1、产品概述



正面

反面

WT-ESP32-CAM 是一款基于 ESP32 的小尺寸摄像头开发板，集 WIFI+蓝牙方案于一体，该开发板可以作为最小系统独立工作。开发板采用 DIP 封装，用户只需直接插上底板即可使用，有效降低企业研发门槛，缩短产品研发周期，实现产品的快速生产，方便应用于各种物联网硬件终端场合。

2、主要特性

* 产品高度集成，功能强大

WT-ESP-CAM 高度集成了体积超小的 802.11 b/g/n WI-FI+BT/BLE SOC 模组，主频高达 240MHZ,运算处理能力达 600DMIPS、TF 卡扩展，支持 OV2640 和 OV7670 摄像头、内置闪光灯，是目前行业内极具竞争力的小尺寸摄像头模组；

* 图片输出、上传简单、方便

支持多种图片格式 JPEG(仅 OV2640 支持)/BMP/GRAYSCALE 输出，WI-FI 图片上传速度

快;

*升级、维护方便

支持串口本地升级和远程固件升级 (FOTA)

*接口丰富

支持 UART/SPI/I2C/PWM/ADC/DAC 等接口, 能够让开发者尽情发挥想象力进行二次开发。

3、产品技术规格

模块型号	WT-ESP32-CAM
封装	DIP-16
尺寸	27*40.5*4.5 (±0.2) mm
摄像头	OV2640 (出厂前默认)
SPI Flash	默认 32Mbit
RAM	内部 520KB+外部 8MB PSRAM
蓝牙	蓝牙 4.2 BR/EDR 和 BLE 标准
Wi-Fi	802.11 b/g/n/e/i
支持接口	UART、SPI、I2C、PWM
支持 TF 卡	最大支持 4G
IO 口	9 个
串口速率	默认 115200 bps
图像输出格式	JPEG(仅 OV2640 支持),BMP,GRAYSCALE
频谱范围	2400 ~2483.5MHz

天线形式	板载 PCB 天线 , 增益 2dBi
发射功率	802.11b: 17±2 dBm (@11Mbps)
	802.11g: 14±2 dBm (@54Mbps)
	802.11n: 13±2 dBm (@MCS7)
接收灵敏度	CCK, 1 Mbps : -90dBm
	CCK, 11 Mbps: -85dBm
	6 Mbps (1/2 BPSK): -88dBm
	54 Mbps (3/4 64-QAM): -70dBm
	MCS7 (65 Mbps, 72.2 Mbps): -67dBm
功耗	关闭闪光灯:180mA@5V
	开启闪光灯并且亮度调到最大:310mA@5V
	Deep-sleep:最低功耗可以达到 6mA@5V
	Modern-sleep:最低可达到 20mA@5V
	Light-sleep:最低可达到 6.7mA@5V
安全性	WPA/WPA2/WPA2-Enterprise/WPS
供电范围	4.75-5.25V
工作温度	-20 °C ~ 70 °C
存储环境	-40 °C ~ 125 °C , < 90%RH
重量	10g

4、WT-ESP32-CAM 模块图片输出格式速率

格式 \ 大小	QQVGA	QVGA	VGA	SVGA
JPEG	6	7	7	8
BMP	9	9	-	-
GRAYSCALE	9	8	-	-

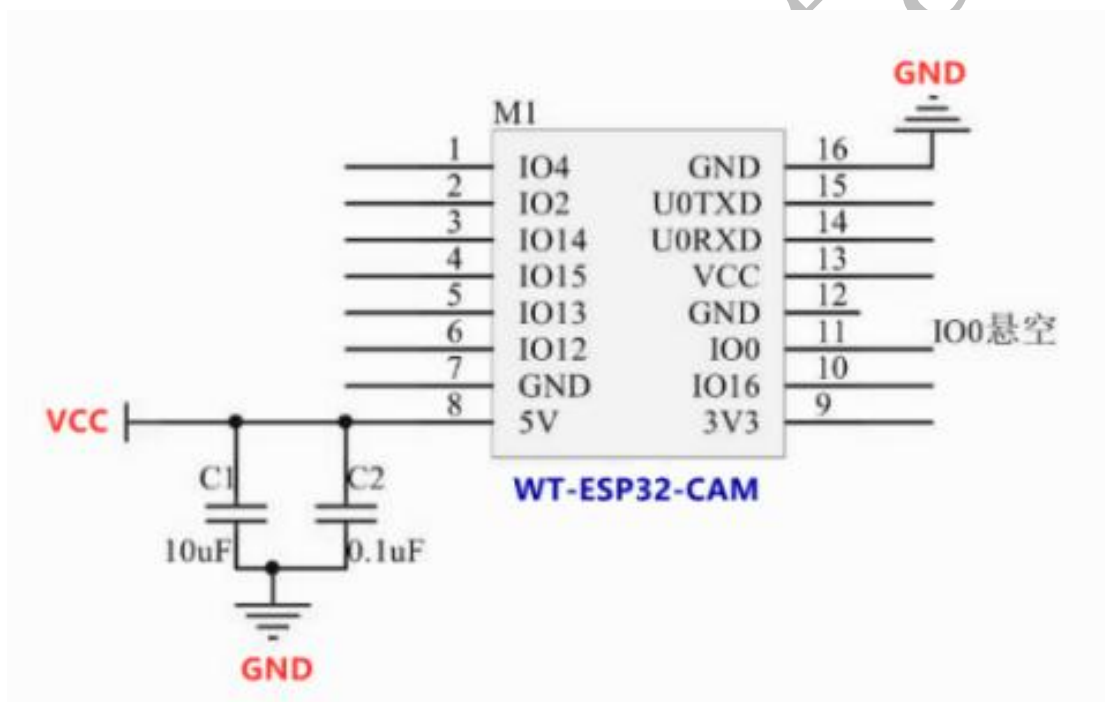
备注：测试环境：摄像头型号：OV2640 XCLK:20MHz,模块通过 WiFi 传输图片到电脑浏览器。

5、WT-ESP32-CAM 管脚定义

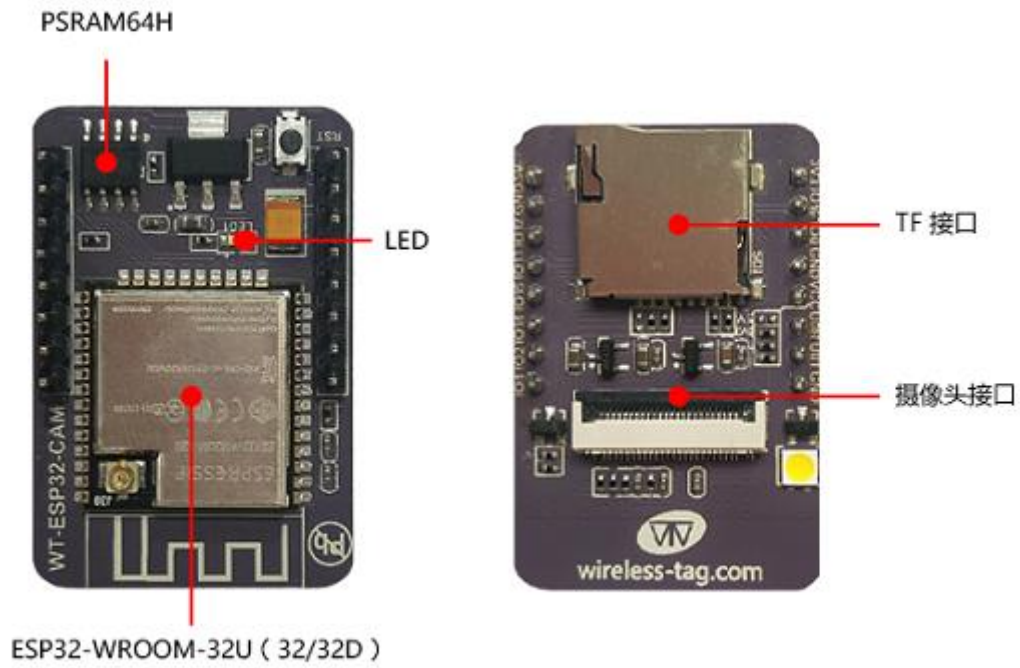
CAM	ESP32	SD	ESP32
D0	PIN5	CLK	PIN14
D1	PIN18	CMD	PIN15
D2	PIN19	DATA0	PIN2
D3	PIN21	DATA1/闪光灯	PIN4
D4	PIN36	DATA2	PIN12
D5	PIN39	DATA3	PIN13
D6	PIN34		
D7	PIN35		
XCLK	PIN0		
PCLK	PIN22		

VSYNC	PIN25		
HREF	PIN23		
SDA	PIN26		
SCL	PIN27		
POWER PIN	PIN32		

6、最小系统图



7、配置说明



8、联系我们

深圳市启明云端科技有限公司

地址：广东省深圳市龙岗区坂田街道中兴路 11 号城市山

海中心 A 栋 115-118

邮编：511700

电话：0755-22677752

网址：www.wireless-tag.cn



X-ON Electronics

Largest Supplier of Electrical and Electronic Components

Click to view similar products for [wireless-tag manufacturer](#):

Other Similar products are found below :

[WT51822-S4AT](#) [WT8266-DK](#) [WT-01F](#) [WT-RA-01-V3.0](#) [WT-ESP32-CAM](#) [WT32-S1](#) [WT-01N](#) [WT51822-S2](#) [WT-ESP32_DeKitC_V4](#)
[WT516P6Core](#) [WT52832-S2](#) [WT8266-S3](#) [ESP-07S](#) [WT8266-S1](#) [WT-01S](#) [WT8266-S2](#) [WT8266-S5](#) [ESP-12F](#) [WT8266-S6](#) [ESP-12S](#)