

# WT-ESP32-DEVKITC V4

Version:1.1.0

Release Data: 2020-06-17



深圳市启明云端科技有限公司

## 免责声明和版权公告

本文中的信息，包括供参考的 URL 地址，如有变更，恕不另行通知。

文档“按现状”提供，不负任何担保责任，包括对适销性、适用于特定用途或非侵权性的任何担保，和任何提案、规格或样品在他处提到的任何担保。本文档不负任何责任，包括使用本文档内信息产生的侵犯任何专利权行为的责任。本文档在此未以禁止反言或其他方式授予任何知识产权使用许可，不管是明示许可还是暗示许可。

文中提到的所有商标名称、商标和注册商标均属其各自所有者的财产，特此声明。

Wireless-Tag

历史版本				
版本	作者	审核	时间	描述
1.1.0	YANG		2020-06-17	第一次创建

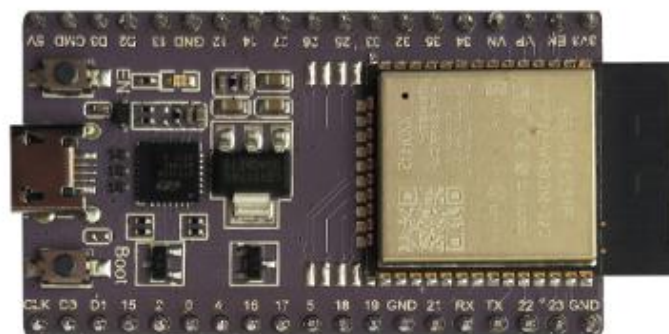
Wireless-Tag

目录

1、产品概述.....	1
2、主要特性.....	2
3、功能说明.....	3
4、电源选项.....	4
5、应用程序开发.....	5
6、开发板尺寸.....	5
7、联系我们.....	5

Wireless-Tag

## 1、产品概述



WT-ESP32-DevKitC V4 是一款基于 ESP32 的小型开发板,集 WIFI+ 蓝牙方案于一体,板上模组绝大部分管脚均已引出,开发人员可根据实际需求,轻松通过跳线连接多种外围器件,或将开发板直接插在面包板上使用。

为了更好地满足不同用户需求, WT-ESP32-DevKitC V4 还支持以下不同配置:

可选多款 ESP32 模组

- ESP32-WROOM-32 模组
- ESP32-WROOM-32D
- ESP32-WROOM-32U
- ESP32-SOLO-1 模组
- ESP32-WROVER
- ESP32-WROVER-B
- ESP32-WROVER-I
- ESP32-WROVER-I (IPEX)

◇ 可选排针或排母

## 2、主要特性

### \* 小身材，大用途

产品全新升级，WT-ESP32-DevKitC V4 是可搭载乐鑫 ESP32-WROOM-32D, ESP32-WROOM-32U, ESP32-WROVER-B 和 ESP32-SOLO-1 系列模组的 MINI 开发板，能够轻松地插接到面包板。

### \* 产品新颖、功能强大

WT-ESP32-DevKitC V4 支持 WIFI+蓝牙功能，具有丰富的外设，能够让开发者尽情发挥想象力进行二次开发。

### \* 开发方便、耗时短

WT-ESP32-DevKitC V4 的射频性能已经调试完善，用户进行应用设计和开发时无需考虑射频和天线设计。此开发板包含了用户所需的小型系统，只需要连上 USB 线即可进行开发。

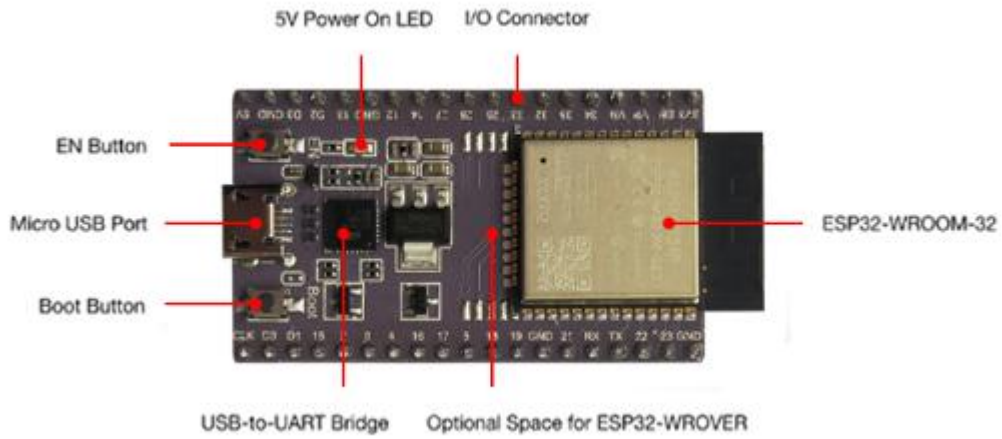
### \* 特性灵活丰富

WT-ESP32-DevKitC V4 具备支持 ESP32-WROOM-32D, ESP32-WROOM-32U, ESP32-WROVER-B, 和 ESP32-SOLO-1 的完整电路，包括 USB-UART 转换器，复位和下载模式按钮，LDO 稳压器和微型 USB 连接器。每个 GPIO 都可供开发者使用。

### \* 面包板插接方便

WT-ESP32-DevKitC V4 引脚分布优化，能够方便地插接到面包板进行开发和调试。板载 LDO 被引出，可为外部元器件供电。不同的外设接口进行分组，从而实现无障碍开发。

### 3、功能说明



WT-ESP32-DevKitC V4 (板载 ESP32-WROOM-32)

主要组件	基本介绍
ESP32-WROOM-32	基于 ESP32 的模组，更多详情，请见 (ESP32-WROOM-32 技术规格书)
EN	复位按键
Boot	下载按键。按下 <b>Boot</b> 键并保持，同时按一下 <b>EN</b> 键（此时不要松开 <b>Boot</b> 键）进入“固件下载”模式，通过串口下载固件
USB-to-UART 桥接器   单芯片 USB-UART 桥接器，可提供高达 3 Mbps 的传输速率。	Micro USB 端口
USB 接口	可用作电路板的供电电源，或连接 PC 和 ESP32-WROOM-32 模组的通信接口

5V Power On LED	开发板通电后 (USB 或外部 5 V) , 该指示灯将亮起。更多信息, 请见相关文档中的原理图
I/O	板上模组的绝大部分管脚均已引出至开发板的排针。用户可以对 ESP32 进行编程, 实现 PWM、ADC、DAC、I2C、I2S、SPI 等多种功能

**※ 注解**

管脚 D0、D1、D2、D3、CMD 和 CLK 用于 ESP32 芯片与 SPI flash 间的内部通信, 集中分布在开发板两侧靠近 USB 端口的位置。通常而言, 这些管脚最好不连, 否则可能影响 SPI flash / SPI RAM 的工作。

**※ 注解**

管脚 GPIO16 和 GPIO17 仅适用于板载 ESP32-WROOM 系列和 ESP32-SOLO-1 的开发板, 保留内部使用。

#### 4、电源选项

开发板可从以下三种供电方式中任选其一:

Micro USB 供电 (默认)

5V / GND 管脚供电

**! 警告**

上述供电模式 不可同时连接, 否则可能会损坏开发板和/或电源

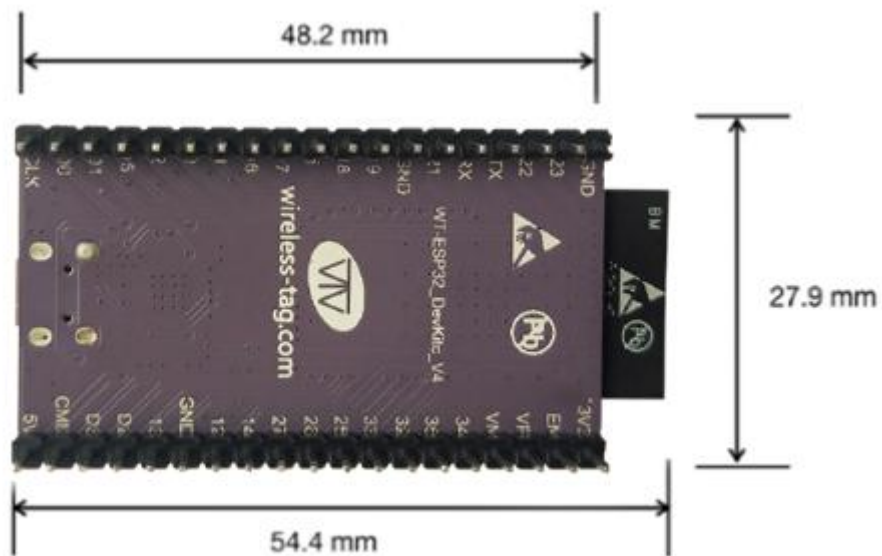


## 5、应用程序开发

ESP32-DevKitC V4 上电前，请首先确认开发板完好无损。

现在，请前往 [快速入门](#) 中的 [详细安装步骤](#) 章节，查看如何设置开发环境，并尝试将示例项目烧录至您的开发板。

## 6、开发板尺寸



## 7、联系我们

**深圳市启明云端科技有限公司**

地址：广东省深圳市龙岗区坂田街道中兴路 11 号城市山

海中心 A 栋 115-118

邮编：511700

电话：0755-22677752

网址：www.wireless-tag.cn



## **X-ON Electronics**

Largest Supplier of Electrical and Electronic Components

*Click to view similar products for [wireless-tag manufacturer](#):*

Other Similar products are found below :

[WT51822-S4AT](#) [WT8266-DK](#) [WT-01F](#) [WT-RA-01-V3.0](#) [WT-ESP32-CAM](#) [WT32-S1](#) [WT-01N](#) [WT51822-S2](#) [WT-ESP32\\_DeKitC\\_V4](#)  
[WT516P6Core](#) [WT52832-S2](#) [WT8266-S3](#) [ESP-07S](#) [WT8266-S1](#) [WT-01S](#) [WT8266-S2](#) [WT8266-S5](#) [ESP-12F](#) [WT8266-S6](#) [ESP-12S](#)