

WS8000 M6 模组串口透传规格书

模组特点：

- 性价比高的蓝牙模组： BLE5.0
- 最大发射功率 : 10dbm
- 手机控制最远距离 : >140 米
- 超小模组和芯片封装: 17 X 12 X 1.0 mm
- 模组开发 : 可二次开发、可定制开发
- 串口默认波特率 : 115200bps
- 功耗 : 休眠功耗 1uA
- 手机兼容性 : 手机兼容性测试列表 (>1000 部)

1 蓝牙服务

1.1 Device Information 服务

UUID: 180A

Characteristic	UUID	示例值	
Manufacturer Name String	2A29	Excelsecu	
Serial Number String	2A25	com3	
Firmware Revision String	2A26	1009	
Software Revision String	2A28	00191202012018042701	开机后 COS 用 HCI_CMD_SET_SOFTWARE_REV 设置版本号，芯片保存到此

1.2 透传服务

UUID: 0000FFC0-0000-1000-8000-00805f9b34fb

Characteristic	方向	UUID	属性	功能
TX	手机 ->WS8000	FFC1	READ, WRITE, WRITE_NO_RSP	在配对模式下，访问该特征值需要授权(配对)， 如果没配对过会触发配对
TX_CTRL	手机 ->WS8000	FFC2	READ, WRITE, WRITE_NO_RSP	在配对模式下，读该 handle 返回 4 字节： 第一字节 01 表示有链路秘钥，其他为无； 第二字节 01 表示已连接未配对，04 表示已配对； 第三字节 00 表示未重新触发配对，04 表示已触发重新配对。 第四字节不用，取值 0x00。 在芯片中处理的控制指令： 0x05 时，主动发起配对请求 0x09 时，表示软件版本的判断 0x06 时，表示更新连接参数 其他控制指令，直接透传给 COS。
RX	WS8000 ->手机	FFC3	NOTIFY(Justwork) NOTIFY、WRITE(No Pairing)	透传通道
RX_CTRL	WS8000 ->手机	FFC4	NOTIFY	控制通道，往手机回控制命令的响应

2 模组使用流程

2.1 主控芯片发送给蓝牙芯片的消息被称之为 CMD(命令)，蓝牙芯片发送给主控芯片的消息被称之为 EVENT（事件）。

2.2 芯片使用操作流程为：

1. 蓝牙 芯片上电。
2. 关闭广播、配置蓝牙芯片相关参数，即通过 CMD 指令设置蓝牙地址，广播，软件版本等。
3. 重新开启广播进入正式使用流程。蓝牙名称默认为：ble 透传。

2.3 芯片串口参数说明：

波特率： 115200

数据位： 8

奇偶校验： 无

停止位： 1

数据流控： 无

3 基本指令格式

CMD 和 EVENT 具有相同的包格式

Byte0	Byte1	Byte2	Byte3~ Byte(length+3)
Packet Type	Opcode	Length	Payload
包类型	操作码	内容长度	内容

HCI 包结构如上表所示，

- Packet Type: 包类型，0x01 表示 CMD，0x02 表示 Event；
- Opcode: 操作码，指示不同 CMD 和Event 指令
- Length: 内容长度。
- Payload: 包内容。

3.1 支持的指令(CMD)

CMD 是 MCU 发送给蓝牙模块的指令，用于配置蓝牙模块、控制蓝牙连接和发送数据等。模块接收到每个 CMD 后都会回复一个与之对应的 EVENT 作为回应（通常为 HCI_EVENT_CMD_RESPONSE）。此机制应作为软件流控机制处理。即，MCU 发送 CMD 后应

等待一个与之对应的 EVENT，收到此 EVENT 后再发送新 CMD。

所有 CMD 汇总如下：

CMD 命令名称	Opcode 操作码	描述
HCI_CMD_SET_BLE_ADDR	0x01	设置 BLE 地址
HCI_CMD_SET_VISIBILITY	0x02	开关广播
HCI_CMD_SET_BLE_NAME	0x04	设置 BLE 名称
HCI_CMD_SEND_BLE_DATA	0x09	发送 BLE 数据
HCI_CMD_SET_UART_BAUD	0x0F	设置 UART 波特率
HCI_CMD_VERSION_REQUEST	0x10	查询模块固件版本
HCI_CMD_BLE_DISCONNECT	0x12	断开 BLE 连接
HCI_CMD_SET_ADV_DATA	0x2A	设置 ADV 数据
HCI_CMD_SET_scan_resp_DATA	0x9A	设置 SCAN RESP 数据
HCI_CMD_SET_ADV_POWER_LEVEL	0x42	设置发射功率
HCI_CMD_SET_SOFTVERSION	0x52	设置软件版本

3.2 HCI_CMD_SET_BLE_ADDR

HCI_CMD_SET_BLE_ADDR 用于设置 BLE 设备地址，操作码 0x01。模块收到此命令后会回复 HCI_EVENT_CMD_COMPLETE，回复内容长度为 0x00。

命令格式如下：

描述	位置	取值
CMD	Byte0	0x01
Opcode	Byte1	0x01
Length	Byte2	0x06
Payload	Byte3~Byte8	BLE 设备地址（小端格式）

3.3 HCI_CMD_SET_VISIBILITY

HCI_CMD_SET_VISIBILITY 用于设置蓝牙的可发现和广播状态，操作码 0x02。Payload 中 Bit0 表示 BT3.0 可发现（可以被搜索），Bit1 表示 BT3.0 可连接（可以被连接），没有特殊需求时这两位开关应设为同样值，即取为 00B 或 11B。Bit2 表示 BLE 可发现，BLE 在可发现状态下可以被搜索和连接，同时会发送 ADV 广播包。模块收到此命令后会回复 HCI_EVENT_CMD_COMPLETE，回复内容长度为 0x00。

命令格式如下：

描述	位置	取值
CMD	Byte0	0x01
Opcode	Byte1	0x02
Length	Byte2	0x01
Payload	Byte3	01: 开广播 00: 关闭广播

3.4 HCI_CMD_SET_BLE_NAME

HCI_CMD_SET_BLE_NAME 用于设置 BLE 的蓝牙设备名称，操作码为 0x04。命令长度根据蓝牙设备名称长度而定，最大长度为 24byte。蓝牙设备名称是以 ASCII 编码的字符串。模块收到此命令后会回复 HCI_EVENT_CMD_COMPLETE，回复内容长度为 0x00。

命令格式如下：

描述	位置	取值
CMD	Byte0	0x01
Opcode	Byte1	0x04
Length	Byte2	0x01~0x18
Payload	Byte3 ~Byte (Length+3)	蓝牙设备名称

3.5 HCI_CMD_SEND_BLE_DATA

HCI_CMD_SEND_BLE_DATA 用于发送 BLE 数据（GATT 协议），操作码为 0x09。模块收到此命令后会回复 HCI_EVENT_CMD_COMPLETE，回复内容长度为 0x00。

命令格式如下：

描述	位置	取值
CMD	Byte0	0x01
Opcode	Byte1	0x09
Length	Byte2	0x01~0xFF
Payload	Byte3~Byte4	Attribute Handle, 如下 FFC1 通道对应 C1 FF FFC2 通道对应 C2 FF FFC3 通道对应 C3 FF FFC4 通道对应 C4 FF
Payload	Byte5 ~Byte (Length+3)	BLE 数据（GATT 协议）

3.6 HCI_CMD_BLE_DISCONNECT

HCI_CMD_BT_DISCONNECT 用于断开 BLE 连接，操作码为 0x12。模块收到此命令后会回复 HCI_EVENT_CMD_COMPLETE，回复内容长度为 0x00。

命令格式如下：

描述	位置	取值
CMD	Byte0	0x01
Opcode	Byte1	0x12
Length	Byte2	0x00

3.7 HCI_CMD_SET_ADV_DATA

HCI_CMD_SET_ADV_DATA 用于设置 BLE ADV DATA。当 ADV Data 长度大于 31 字节时，模块会将超出部分（按照 ADV Data 格式）放置在 Scan Resp Data 中。模块收到此命令后会回复 HCI_EVENT_CMD_COMPLETE，回复内容长度为 0x00。

命令格式如下：

描述	位置	取值
CMD	Byte0	0x01
Opcode	Byte1	0x2A
Length	Byte2	0x01~0x3E
Payload	Byte3~ Byte(Length-3)	ADV Data

3.8 HCI_CMD_LE_SET_PAIRING

HCI_CMD_LE_SET_PAIRING 设置 BLE 配对模式，模式说明如下表。模块收到此命令后会回复 HCI_EVENT_CMD_COMPLETE，回复内容长度为 0x00。

命令格式如下：

描述	位置	取值
CMD	Byte0	0x01
Opcode	Byte1	0x33
Length	Byte2	0x01
Payload	Byte3	0x00 LE_PAIRING_NONE:不加密 0x01 LE_PAIRING_JUSTWORK: 加密，用户不需要操作，NO MITM。
		默认：0x01 加密

3.9 YCCHIP_CMD_SET_POWER_LEVEL

设置发射功率。模块收到此命令后会回复 HCI_EVENT_CMD_COMPLETE，回复内容长度为命令 0x00。

格式如下：

描述	位置	取值
CMD	Byte0	0x01
Opcode	Byte1	0x42
Length	Byte2	0x01
Payload	Byte3	00: -13.5 dBm 01: -19.5 dBm 02: -7.5 dBm 03: -3.5dBm 04: 0dBm 05: 2 dBm 06: 4.5 dBm 07: 7dBm 08: 8.5dBm 09: 9.5dBm

3.10 YCCHIP_CMD_SET_SOFTVERSION

设置软件版本号，由 Cos 指定蓝牙连接后的 Software Revision String



模块收到此命令后会回复 HCI_EVENT_CMD_COMPLETE，回复内容长度为 0x00。
命令格式如下：

描述	位置	取值
CMD	Byte0	0x01
Opcode	Byte1	0x52
Length	Byte2	0x0A
Payload	Byte3~Byte12	版本数据

3.11 HCI_CMD_VERSION_REQUEST

HCI_CMD_VERSION_REQUEST 用于查询模块固件版本，操作码为 0x10。模块收到此命令后回复 HCI_EVENT_CMD_COMPLETE，回复内容长度为 0x02，回复内容为固件版本号：1~65535。

命令格式如下：

描述	位置	取值
CMD	Byte0	0x01
Opcode	Byte1	0x10
Length	Byte2	0x00

4 支持的指令 (EVENT)

模块发送给 MCU 的包称为 EVENT (事件), 模块通过发送 EVENT 来完成通知蓝牙状态变化、上报数据等操作。

所有 EVENT 汇总如下:

EVENT 事件名称	Opcode 操作码	描述
HCI_EVENT_BLE_CONNECTED	0x02	BLE 连接建立
HCI_EVENT_BLE_DISCONNECTED	0x05	BLE 连接断开
HCI_EVENT_CMD_COMPLETE	0x06	命令已完成
HCI_EVENT_BLE_DATA_RECEIVED	0x08	接收到 BLE 数据
HCI_EVENT_UART_EXCEPTION	0x0F	HCI 包格式错误

4.1 HCI_EVENT_BLE_CONNECTED

HCI_EVENT_BLE_CONNECTED 表示 BLE 连接已经建立。操作码为 0x02。

事件格式如下:

描述	位置	取值
EVENT	Byte0	0x02
Opcode	Byte1	0x02
Length	Byte2	0x00

4.2 HCI_EVENT_BLE_DISCONNECTED

HCI_EVENT_BLE_DISCONNECTED 表示 BLE 连接已经断开。操作码为 0x05。

事件格式如下:

描述	位置	取值
EVENT	Byte0	0x02
Opcode	Byte1	0x05
Length	Byte2	0x00

4.3 HCI_EVENT_CMD_COMPLETE

模块完成每一条命令后都会回复事件 HCI_EVENT_CMD_COMPLETE, 操作码为 0x06。此事件的 Byte3 是命令操作码, 用来指示完成了什么命令; Byte4 是命令完成状态, 用来指示命令是否成功完成; 从 Byte5 开始是长度可变的回复内容, 回复内容格式参见对应的命令描述。

事件格式如下:

描述	位置	取值
EVENT	Byte0	0x02
Opcode	Byte1	0x06
Length	Byte2	Response Content length + 2
Payload	Byte3	完成命令操作码 CMD
Payload	Byte4	命令完成状态： 0x00 成功 0x01 失败
Payload	Byte5~Byte (Length + 3)	回复内容，因命令不同而有差异。

4.4 HCI_EVENT_BLE_DATA_RECEIVED

模块接收到 BLE 数据（GATT 协议）后会通过此事件发送给 MCU，操作码 0x08。
事件格式如下：

描述	位置	取值
EVENT	Byte0	0x02
Opcode	Byte1	0x08
Length	Byte2	0x01~0xFF
Payload	Byte3~Byte4	Attribute Handle，如下： FFC1 通道对应 C1 FF FFC2 通道对应 C2 FF FFC3 通道对应 C3 FF FFC4 通道对应 C4 FF
Payload	Byte5~Byte (Length+3)	BLE 数据

4.5 HCI_EVENT_UART_EXCEPTION

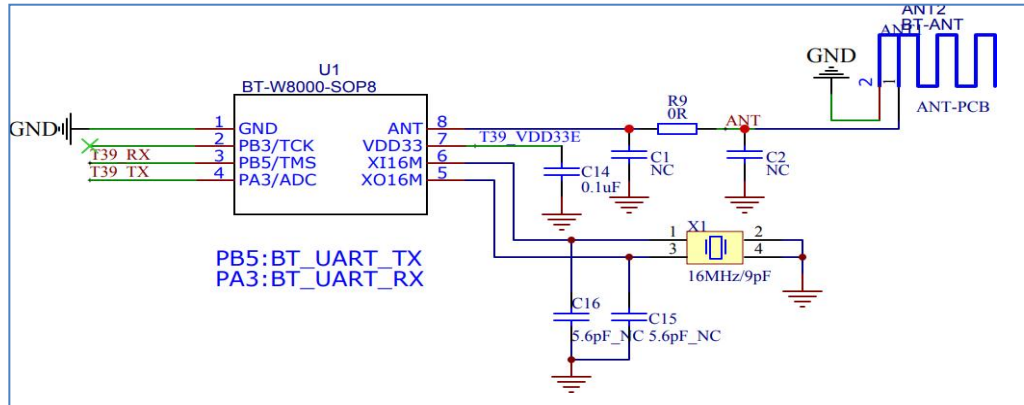
模块收到无法处理的指令时会发送 HCI_EVENT_UART_EXCEPTION。通常由主机发送 HCI 包格式错误引起，发出此 EVENT 后模块会丢掉此数据包。

事件格式如下：

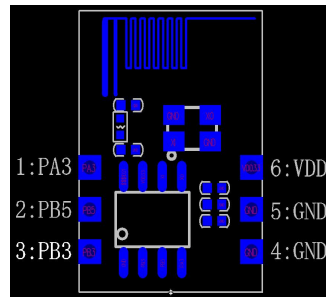
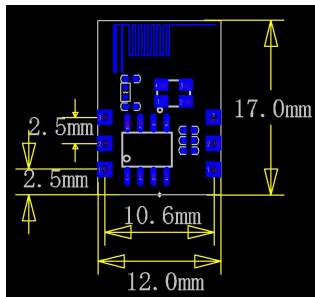
描述	位置	取值
EVENT	Byte0	0x02
Opcode	Byte1	0x0F
Length	Byte2	0x00

5 模组硬件说明

5.1 模组原理图



5.2 模组封装尺寸图



尺寸：17mm X 12mm X 1.0 mm

5.3 模组引脚说明

模组序号	芯片引脚	使用说明	备注
1	PA3	模组透传接收脚，RXD	
2	PB5	模组透传发送脚，TXD	
3	PB3	模组使能脚，高电平使能	
4	GND	模组的接地引脚	
5	GND	模组的接地引脚	
6	VDD	模组的供电脚，3.3V 供电	

X-ON Electronics

Largest Supplier of Electrical and Electronic Components

Click to view similar products for [Bluetooth Modules - 802.15.1 category](#):

Click to view products by [Wisesun manufacturer](#):

Other Similar products are found below :

[BM83SM1-00AA](#) [ESP32-S2-MINI-2-N4](#) [ESP32-S2-MINI-2-N4R2](#) [ESP32-S2-MINI-2U-N4R2](#) [ESP32-S3-MINI-1U-N8](#) [ATWINC1510-MR210PB1976](#) [VG3751T240NFS1](#) [PB-02](#) [PB-03F](#) [BT3L](#) [BT2S](#) [BTU](#) [PB-01](#) [DFR0781](#) [PB-02-Kit](#) [TB-05](#) [E73-2G4M04S1AX](#) [E330-900T13S](#) [E73-2G4M08S1EX](#) [E83-2G4M03S](#) [E104-BT52](#) [E104-BT5005A](#) [E73-2G4M04S1F](#) [E73-2G4M04S1FX](#) [E104-BT40](#) [E104-BT08](#) [E104-BT53C3](#) [E104-BT5010A](#) [E72-2G4M05S1G](#) [E72-2G4M20S1C](#) [E104-BT54S](#) [E104-BT53A3](#) [DL-CC2340-B](#) [ESP8684-WROOM-02UC-N4](#) [HLK-B40-I](#) [HLK-B40](#) [VG6328A](#) [Core52840](#) [WCH-BSU](#) [BLE-SER-A-ANT](#) [WS8000-M6](#) [WL6601-TC](#) [E73-2G4M04S1BX](#) [ESP32-H2-MINI-1U-H4](#) [ESP32-H2FH4](#) [RN4678-VB/RM122](#) [ESP32-C6-WROOM-1-N16](#) [RADXA WIRELESS MODULE A1](#) [WT5010-S2](#)
[RNBD451PE-I100](#)