

符合BLE 5.0规范的低功耗SOC芯片

主要特性

- 微控制器
 - 32 位高性能 RISC 核心
 - 16MHz/32MHz 时钟
 - 96KB ROM
 - 256KB Flash
 - 16KB SRAM
- 外设
 - 1 个 UART 接口，硬件支持流控
 - 1 个 SPI Master，最大支持 16M
 - 6 路 PWM 输出
 - 2 个通用定时器
 - 1 个实时时钟（RTC）
 - 1 个正交解码器
 - 10 位 ADC、1Mbps、4 通道
 - 数字外设可映射任意 GPIO
 - 所有 GPIO 均支持中断
 - 集成 WatchDog
 - 集成电压检测
 - 集成温度传感器
 - 集成高精度 32KHz RC 振荡器
- 射频部分
 - 低功耗 BLE5.0 规范
 - -96dBm 接收灵敏度
 - -12dBm ~ +10dBm 的可调输出功率
 - 单端 RF 接口
- 2.4G 特性
 - 速率：250kbps、1Mbps、2Mbps
 - 包格式：普通模式、增强模式
- 低功耗
 - 工作电压范围：2.5V 至 3.6V
 - MCU 工作电流：1.75mA @ 16MHz
 - MCU 休眠电流：
 - 0.7uA（IO唤醒、RAM on）
 - 0.9uA（32KHz on、RAM on）
 - 接收电流：16mA
 - 发送电流：11mA @ -12dBm
15mA @ +0dBm
21mA @ +5dBm
29mA @ +10dBm
- 休眠平均功耗
 - 1s 间隔可连接广播：49uA
 - 1s 间隔不可连接广播：32uA
 - 1s 间隔连接保持：23uA
- 封装
 - SOP16
- 工具和开发环境
 - Keil 编译器
 - JLINK

1 管脚描述

1.1 管脚图

WS8050分别采用SOP16形式封装，管脚定义如下图所示。

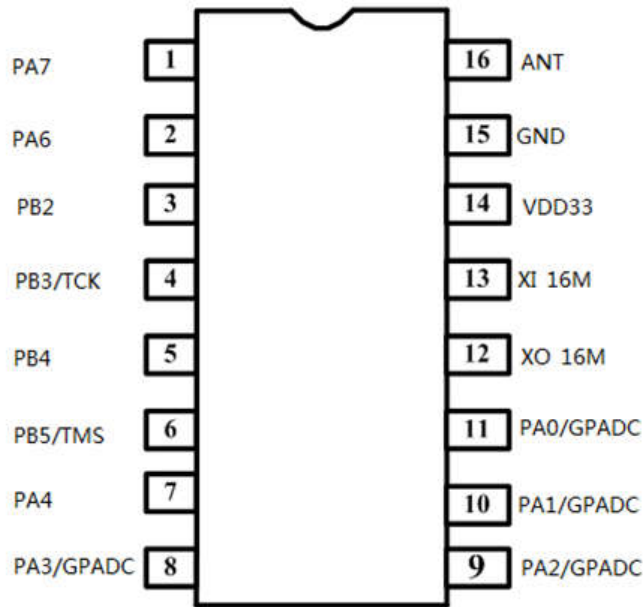


图 1 SOP16 封装脚位图

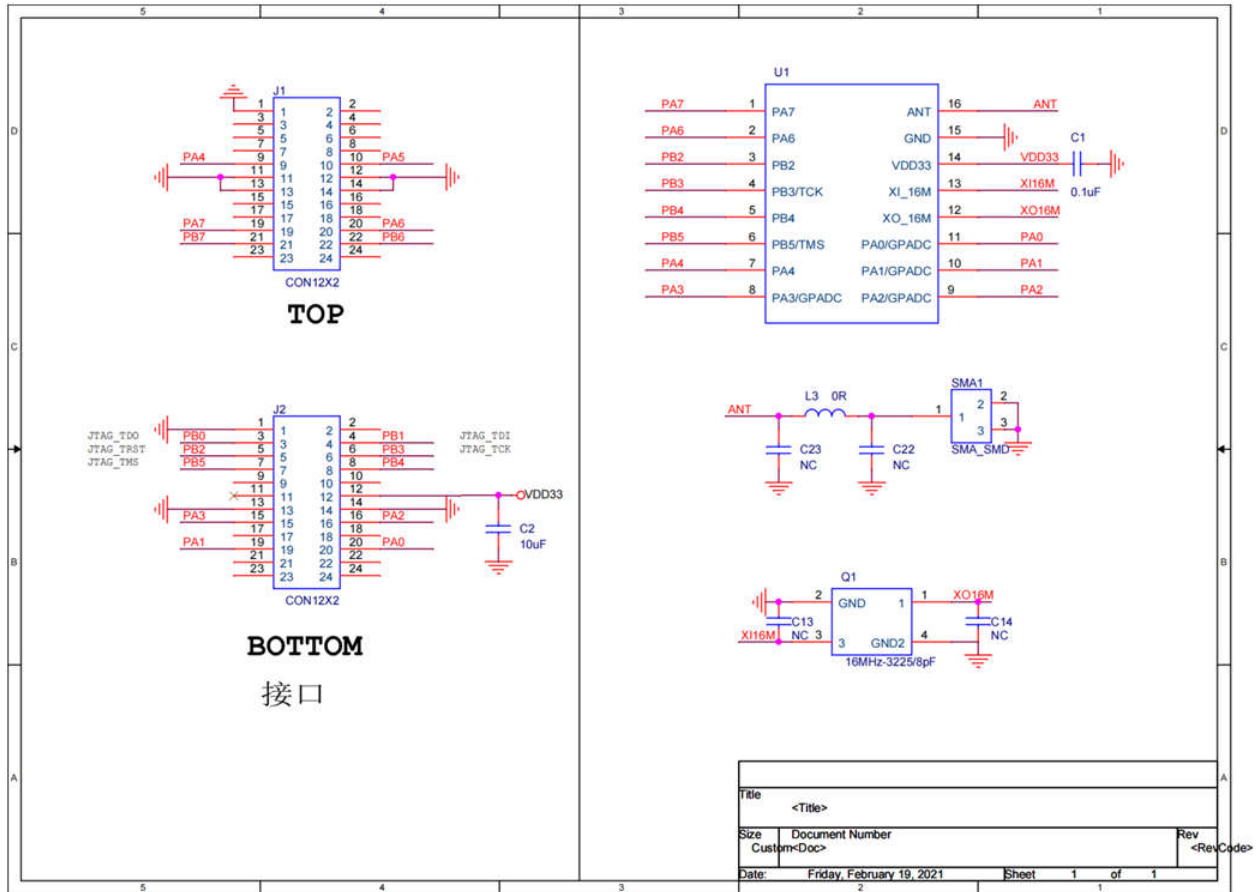
1.2 管脚描述

SOP16	PIN name	PIN TYPE	PIN DESCRIPTIONS
1	PA7	Digital I/O	GPIO
2	PA6	Digital I/O	GPIO
3	PB2	Digital I/O	GPIO
4	PB3	Digital I/O	GPIO, 默认为JLINK TCK
5	PB4	Digital I/O	GPIO
6	PB5	Digital I/O	GPIO, 默认为JLINK TMS, 烧录串口TXD
7	PA4	Digital I/O	GPIO
8	PA3	Analog&Digital IO	GPIO, 烧录串口RXD
9	PA2	Analog&Digital IO	GPIO
10	PA1	Analog&Digital IO	GPIO
11	PA0	Analog&Digital IO	GPIO
12	XO16M	Analog pin	16MHz/32MHz晶振输出
13	XI16M	Analog pin	16MHz/32MHz晶振输入
14	VDD33	Power	2.3-3.6V电源输入
15	GND	GND	
16	ANT	Analog pin	射频信号输入/输出

表1 SOP16管脚定义

2 电路参考设计图

2.1 SOP16原理图设计

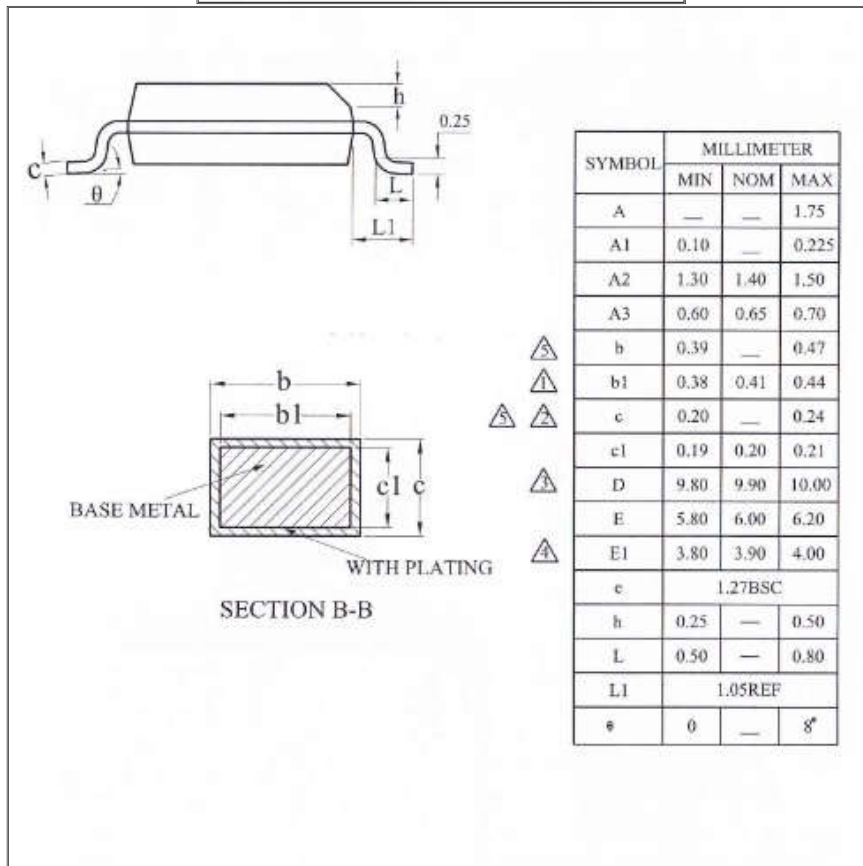
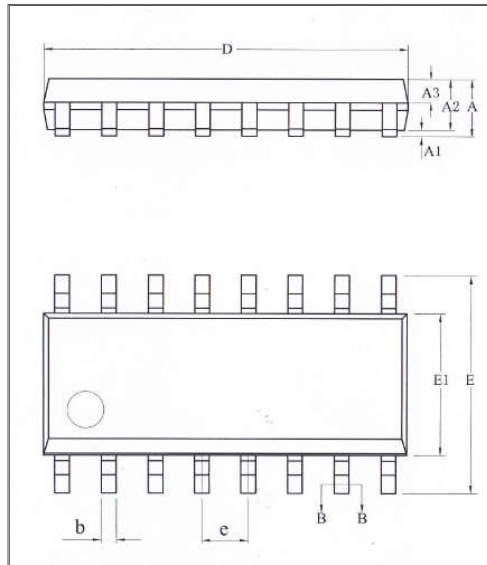


3 订货型号

型号	Sram bytes	Flash bytes	封装
WS8050P16ES16	16K	256K	SOP16

4 封装

4.1 SOP16封装信息



X-ON Electronics

Largest Supplier of Electrical and Electronic Components

Click to view similar products for [32-bit Microcontrollers - MCU category](#):

Click to view products by [Wisesun manufacturer](#):

Other Similar products are found below :

[MCF51AC256AVFUE](#) [MCF51AC256BCFUE](#) [MCF51AC256BVFUE](#) [MB91F464AAPMC-GSE2](#) [R5S726B0D216FP#V0](#) [MB91F248PFV-GE1](#) [MB91243PFV-GS-136E1](#) [SAK-TC1782F-320F180HR BA](#) [TC364DP64F300WAAKXUMA1](#) [R5F566NNDDFP#30](#)
[R5F566NNDDFC#30](#) [R5F566NNDDBD#20](#) [MC96F8216ADBN](#) [A96G181HDN](#) [A96G140KNN](#) [A96G174FDN](#) [A31G213CL2N](#)
[A96G148KNN](#) [A96G174AEN](#) [AC33M3064TLBN-01](#) [V3s](#) [T3](#) [A40i-H](#) [V526](#) [A83T](#) [R11](#) [V851s](#) [A133](#) [V833](#) [F1C100S](#) [T3L](#) [T507](#) [A33](#)
[A63](#) [T113-i](#) [H616](#) [V853](#) [V533](#) [R16-J](#) [V536-H](#) [A64-H](#) [V831](#) [V3LP](#) [T113-S3](#) [F1C200S](#) [F133-A](#) [R128-S2](#) [D1-H](#) [ADUCM360BCPZ128-TR](#)
[APT32S003F8PT](#)