

符合BLE 5.0规范的高性能低功耗SOC芯片

主要特性

●微控制器

- 32位高性能RISC核心
- 16MHz/32MHz时钟
- 512KB/1MB Flash
- 40KB缓存静态RAM (SRAM)
- 2引脚cJTAG和JTAG调试
- 支持无线升级 (OTA)

● 外设

- 所有数字外设引脚均可连接任意GPIO
- 2个UART接口, 硬件支持流控 (CTS/RTS)
- 2个同步串行接口 (SSI) (SPI、MICROWIRE和TI)
- I2C
- 2路PWM输出
- 四个通用定时器模块
- 实时时钟 (RTC)
- 键盘控制器
- 正交解码器
- AES-128安全模块
- 集成电压检测
- 集成温度传感器
- 10位模数转换器 (ADC)、1.3MSPS、8通道模拟多路复用器
- 支持16MHz IO时钟输出
- 高精度32KHz RC振荡器

●射频部分

- 2.4GHz RF收发器, 符合Bluetooth低功耗 (BLE) 5.0规范
- -97dBm接收灵敏度
- -20dBm ~ +7dBm的可编程输出功率
- 单端RF接口

● 封装

- 7mm×7mm QFN48封装 (32个GPIO)
- 4mm×4mm QFN32封装 (17个GPIO)
- SOP16封装 (9个GPIO)

● 软件特性

- 低功耗蓝牙5.0协议栈
- 集成Host和Controller协议栈



● 低功耗

- 工作电压范围: 1.8至3.6V
- 芯片内部DC-DC转换器
- MCU工作电流: 1.4mA @ 16MHz
- MCU休眠电流:
 - 0.6uA (IO唤醒)
 - 1.1uA (32KHz on、24K RAM on)
 - 1.0uA (32KHz on、8K RAM on)
- 接收电流: 8.5mA
- 发送电流: 9.5mA @ +0dBm
16mA @ +7dBm

● 休眠平均功耗

- 1s间隔可连接广播: 24uA
- 1s间隔连接保持: 12uA
- 1s间隔不可连接广播: 15uA

● 工具和开发环境

- Keil编译器
- JLINK

- 支持的Profiles

- HID
- ANS
- PASP
- HRP
- HTP
- TIME
- FMP
- PXP
- BLP

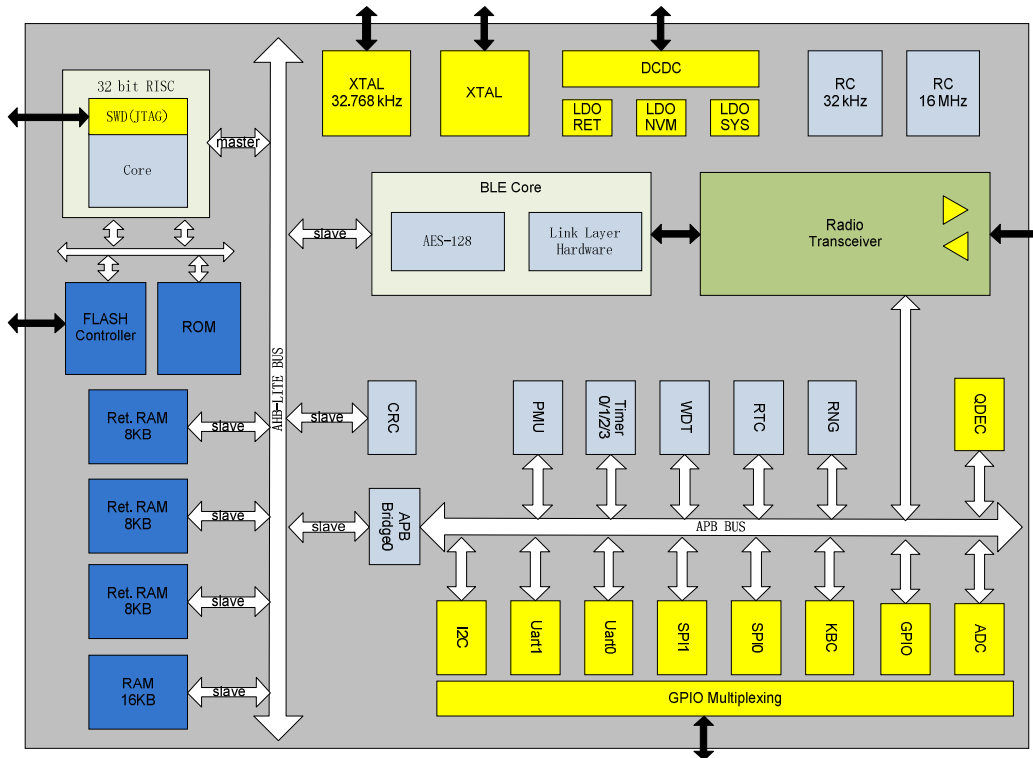
主要应用

- HID
 - 遥控
 - 键盘和鼠标
 - 游戏
- 配件
 - 玩具
 - 追踪器
 - 行李牌
 - 可穿戴设备
- 智能家庭和楼宇智能化
 - 智能家电
 - 智能照明
 - 智能门锁
 - 家庭网关
 - 安防与监控
- 工业控制
 - 物流
 - 自动化生产
- 人机交互
- 资产追踪管理
- 零售
 - 电子货架和标签
 - 广告
 - 自动销售和支付
- 健康与医疗
 - 血压计
 - 温度计
 - 血糖仪
 - 体重秤
 - 生命体征监控
- 运动和健身设备
 - 跑步传感器
 - 自行车传感器
 - 运动手表
 - 心律监测
 - 健身房器械

芯片简介

WS8100是一款符合BLE 5.0规范的高性能低功耗蓝牙SOC芯片。片上集成了Balun，无需阻抗匹配网络，无需外挂晶振负载电容，无需外部32KHz晶振，最大限度地节省BOM成本。片上集成了高效率DC-DC降压转换器以实现超低功耗，适合用于高性价比可穿戴、物联网、遥控器、透传、POS、Homekit、Beacon等低功耗应用。

系统框图



1 管脚及其描述

1.1 管脚图

WS8100分别采用7x7mmQFN48, 4x4mmQFN32, SOP16三种形式封装，管脚定义如下图所示。

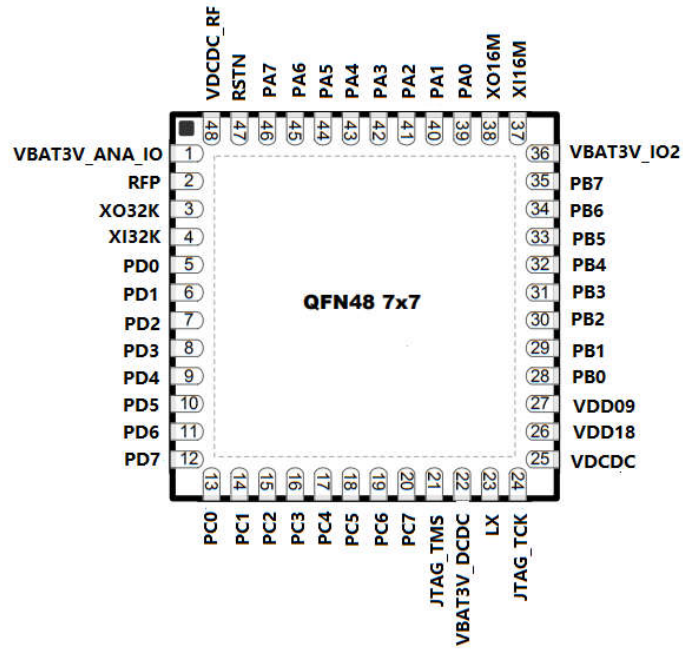


图1 QFN48封装脚位图

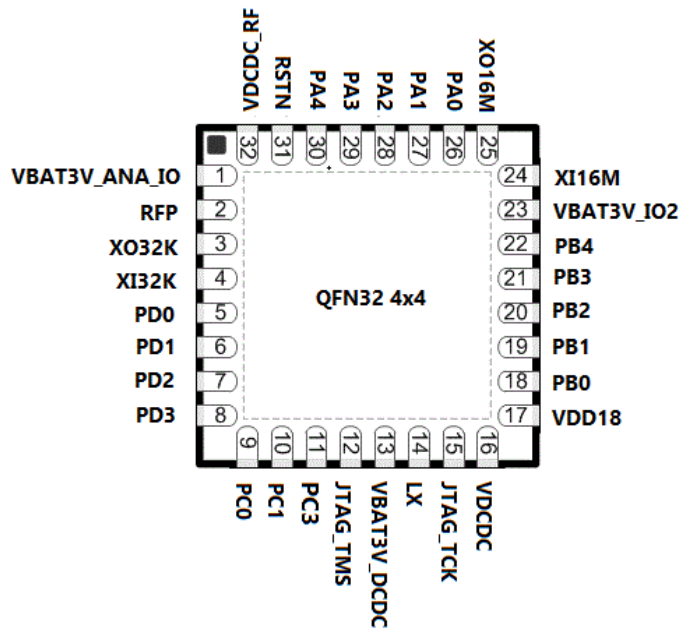


图2 QFN32封装脚位图

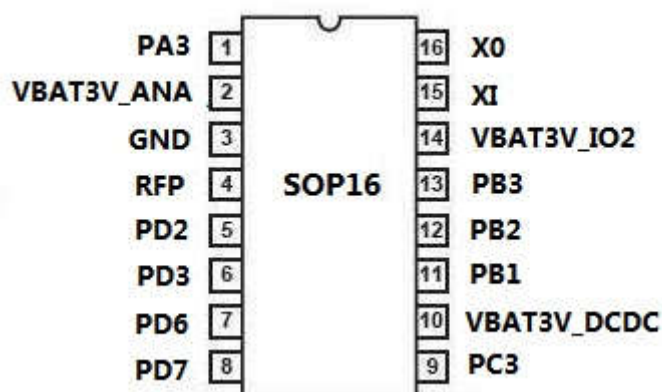


图1 SOP16封装脚位图

1.2 管脚描述

表1 WS8100管脚定义

SOP 16	QFN32	QFN 48	PIN name	PIN TYPE	PIN DESCRIPTIONS
2	1	1	VBAT3V_ANA_IO	Power	1.8-3.6V电源输入
4	2	2	RFP	Analog pin	射频信号输入/输出
-	3	3	XO32K	Analog pin	32k晶振输出
-	4	4	XI32K	Analog pin	32k晶振输入
-	5	5	PD0	Digital I/O	GPIO
-	6	6	PD1	Digital I/O	GPIO
5	7	7	PD2	Digital I/O	GPIO
6	8	8	PD3	Digital I/O	GPIO
-	-	9	PD4	Digital I/O	GPIO
-	-	10	PD5	Digital I/O	GPIO
7	-	11	PD6	Digital I/O	GPIO
8	-	12	PD7	Digital I/O	GPIO
-	9	13	PC0	Digital I/O	GPIO
-	10	14	PC1	Digital I/O	GPIO
-	-	15	PC2	Digital I/O	GPIO
9	11	16	PC3	Digital I/O	GPIO
-	-	17	PC4	Digital I/O	GPIO
-	-	18	PC5	Digital I/O	GPIO
-	-	19	PC6	Digital I/O	GPIO
-	-	20	PC7	Digital I/O	GPIO
-	12	21	JTAG_TMS	Digital I/O	JTAG
10	13	22	VBAT3V_DCDC	Power	1.8-3.6V电源输入
-	14	23	LX	Analog IO	DCDC输出, 外部电感相连
-	15	24	JTAG_TCK	Digital I/O	JTAG
-	16	25	VDCDC	Power	带DCDC: 1.4V-1.5V电源输入,

					与内部DCDC输出相连 不带DCDC: 1.8V-3.6V电源输入
-	17	26	VDD18	Power	1.8V电源输出
-	-	27	VDD09	Power	1.2V电源输出
-	18	28	PB0	Digital I/O	GPIO
11	19	29	PB1	Digital I/O	GPIO
12	20	30	PB2	Digital I/O	GPIO
13	21	31	PB3	Digital I/O	GPIO
-	22	32	PB4	Digital I/O	GPIO
-	-	33	PB5	Digital I/O	GPIO
-	-	34	PB6	Digital I/O	GPIO
-	-	35	PB7	Digital I/O	GPIO
14	23	36	VBAT3V_IO 2	Power	1.8-3.6V电源输入
15	24	37	XI16M	Analog pin	16MHz/32MHz晶振
16	25	38	XO16M	Analog pin	16MHz/32MHz晶振
-	26	39	PA0	Analog&Digital IO	GPIO
-	27	40	PA1	Analog&Digital IO	GPIO
-	28	41	PA2	Analog&Digital IO	GPIO
1	29	42	PA3	Analog&Digital IO	GPIO
-	30	43	PA4	Analog&Digital IO	GPIO
-	-	44	PA5	Analog&Digital IO	GPIO
-	-	45	PA6	Analog&Digital IO	GPIO
-	-	46	PA7	Analog&Digital IO	GPIO
-	31	47	RSTN	Digital Pin	外部reset
-	32	48	VDCDC_RF	Power	带DCDC: 1.4V-1.5V电源输入, 与内部DCDC输出相连 不带DCDC: 1.8V-3.6V电源输入
3			GND	GND	GND

2 电气特性

2.1 工作条件

符号	参数	条件	最小	典型	最大	单位
VDD	电源电压		1.8	3.3	3.6	V
TA	工作温度		-40		+105	°C
θ	电源电压斜率		1			mV/ μ s

2.2 极限参数

VDD	稳态电源电压	-0.3 to 3.6	V
Iddpd	关机电流	--	nA
Tamb	工作温度	-40~+105	°C
Tstg	储藏温度	-40~+150	°C
Ground	地	-0.3~0.3	V
Voh	数字输出高电平	VDD -0.3 ~	V
Vol	数字输出低电平	<0.4	V
Ioh	拉电流	15	mA
Iol	灌电流	11	mA
Vih	数字输入高电平	≥0.7×VDD	V
Vil	数字输入低电平	≤0.3×VDD	V

2.3 功耗

工作模式	说明	功耗	单位
RUN	● 所有外设全关		mA
	■ @16MHz	1.4	
	■ @32MHz	2.2	
	● 所有外设全开		
	■ @16MHz	1.6	
	■ @32MHz	2.2	
CPU Sleep	● 开启高速时钟，所有外设全关		mA
	■ @16MHz	1.0	
	■ @32MHz	1.2	
Sleep	● 关闭高速时钟	550	uA
Deep Sleep (常用模式)	关闭高速时钟、关闭外设（支持IO、RTC、KeyBoard、BLE唤醒）		uA
	● 内部 32K RC		
	■ 8K ram retention	1.0	
	■ 16K ram retention	1.1	
	■ 24K ram retention	1.1	

	<ul style="list-style-type: none"> ● 外部 32K 晶振 		
	<ul style="list-style-type: none"> ■ 8K ram retention 	1.2	
	<ul style="list-style-type: none"> ■ 16K ram retention 	1.3	
	<ul style="list-style-type: none"> ■ 24K ram retention 	1.3	
Deep Sleep+	<ul style="list-style-type: none"> ● 关闭高速时钟、关闭外设、RAM 掉电(支持 IO、RTC、KeyBoard 唤醒) 	0.9	uA
ShutDown	<ul style="list-style-type: none"> ● 关断状态 	50	nA

2.4 晶体振荡器规格

2.4.1 16/32M高速晶振

名称	参数	最小	典型	最大	单位
频率		16	-	32	Mhz
频率精度	@-40 to +85°C	±10		±30	ppm
温度范围		-40		+105	degree
驱动能力			100		uW
ESR	等效串联电阻	40		85	Ω
Cload	负载电容	8	15	20	pF
Cshut	寄生并联电容		5		pF

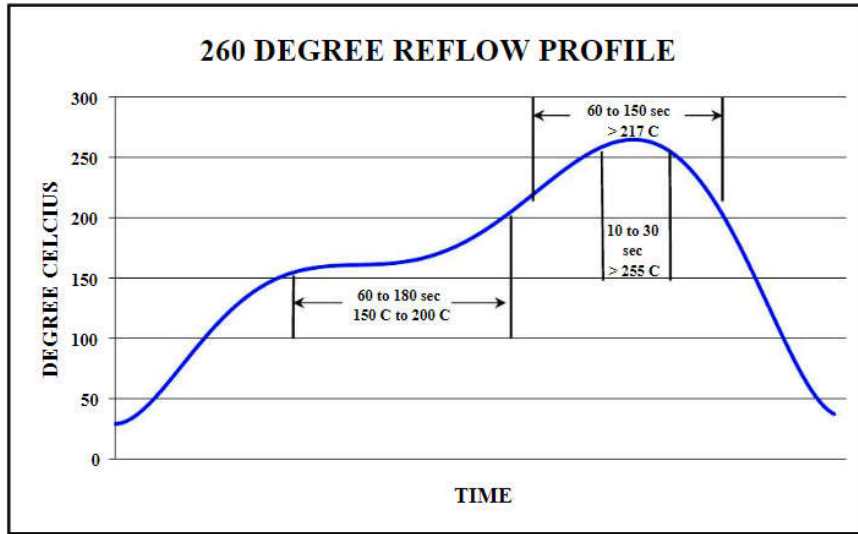
2.4.2 32K低速晶振

名称	参数 (Condition)	最小	典型	最大	单位
频率			32		KHz
精度		±10		±30	ppm

2.4.3 内部低速RC

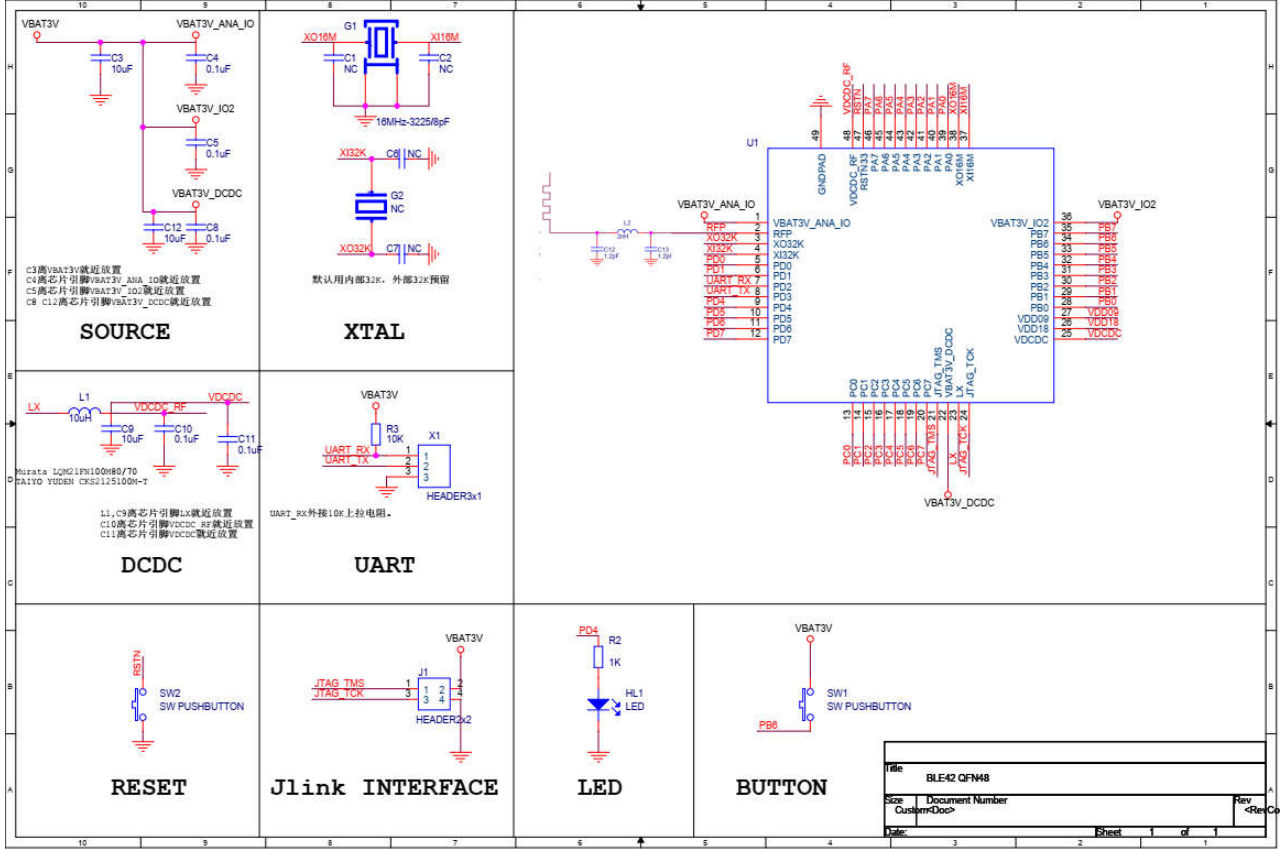
名称	参数 (Condition)	最小	典型	最大	单位
频率			32		KHz
精度				±300	ppm

2.5 回流焊曲线

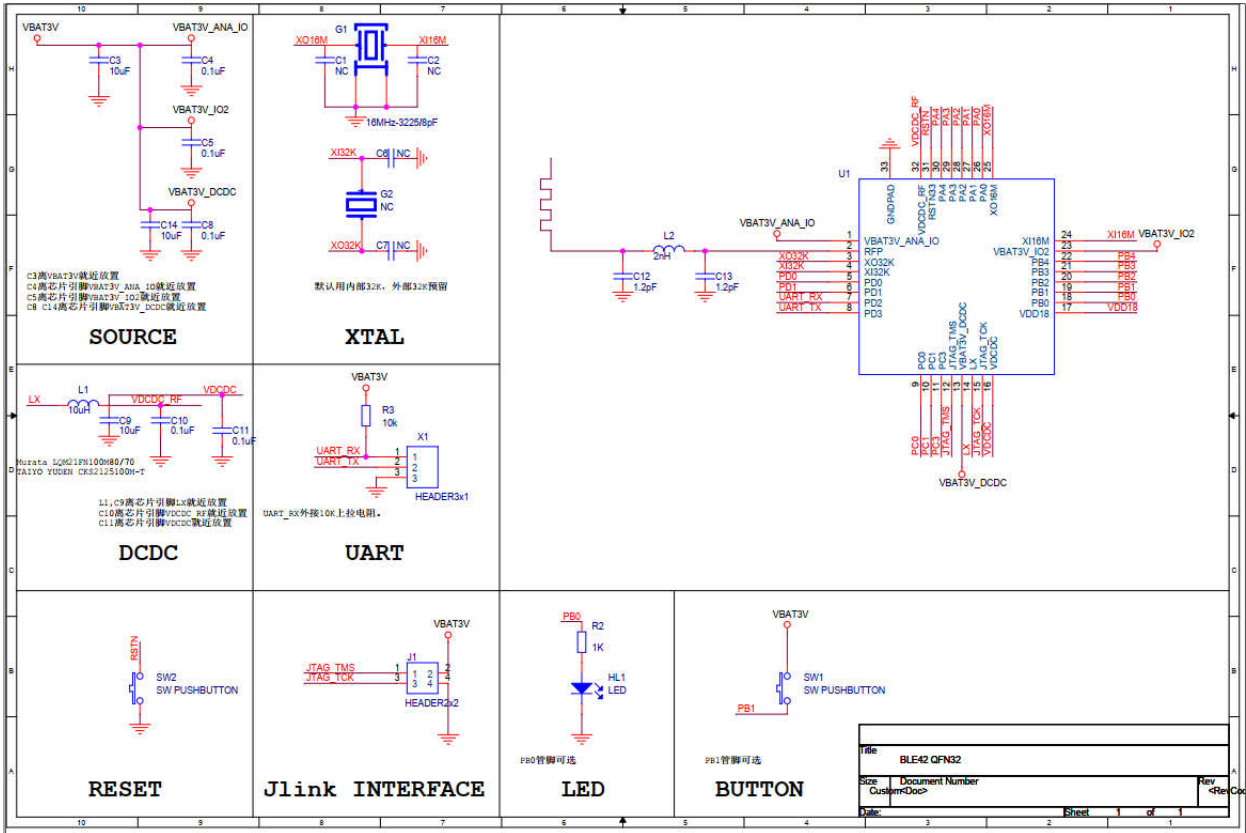


3 电路参考设计图

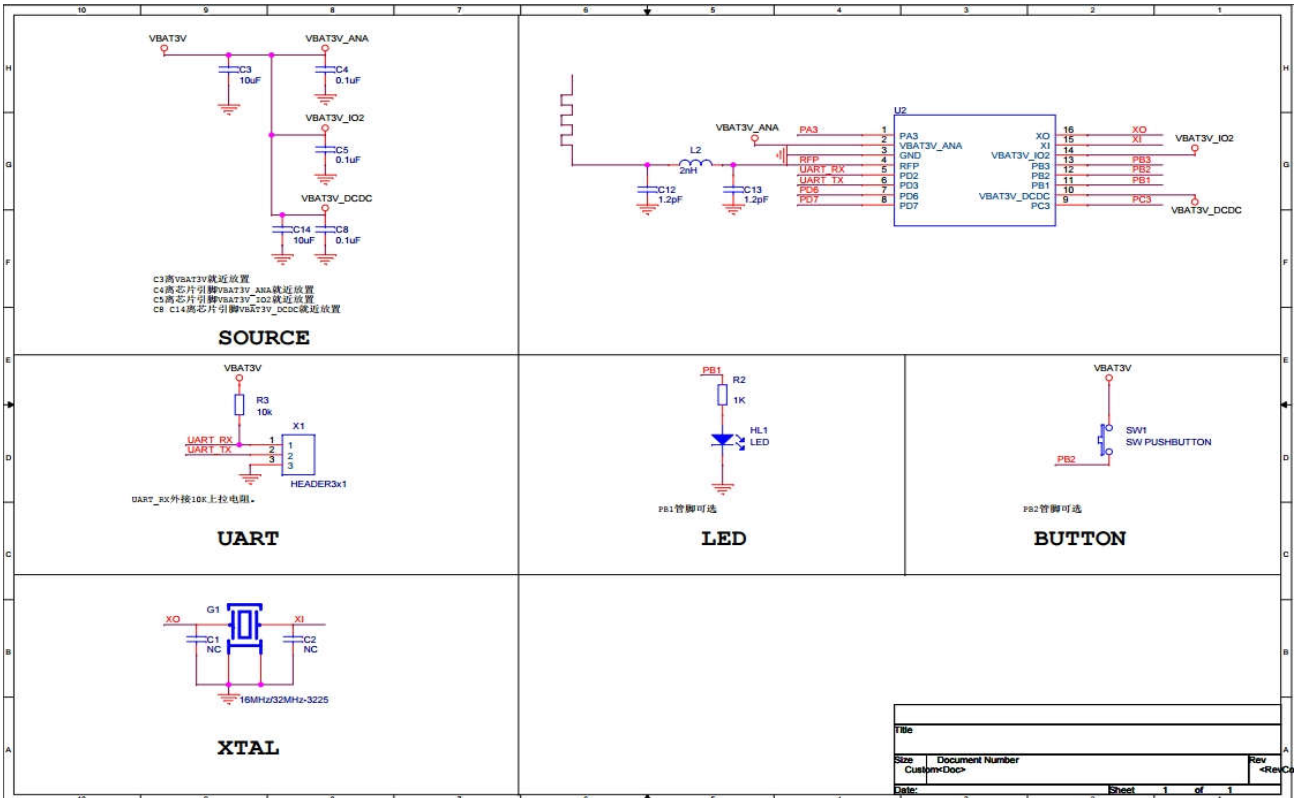
3.1 QFN48原理图设计



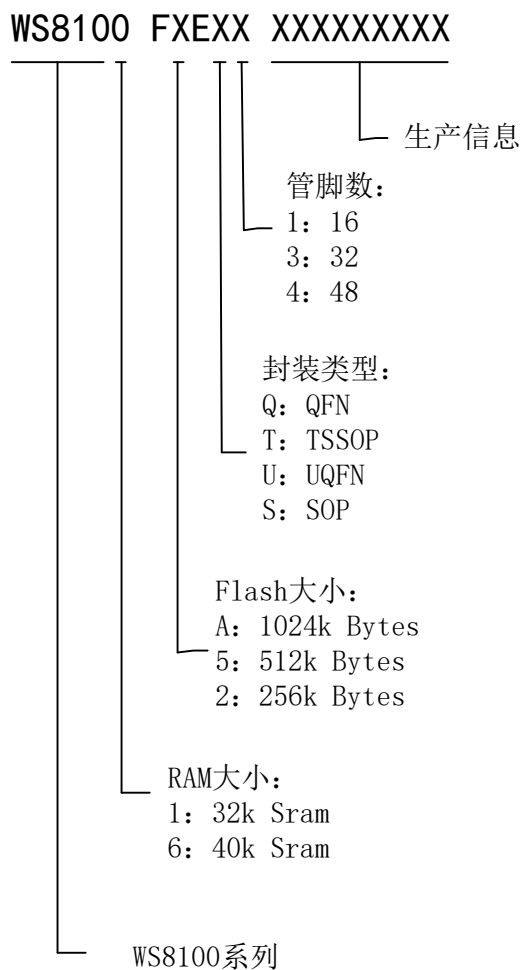
3.2 QFN32原理图设计



3.3 SOP16原理图设计



4 命名规则

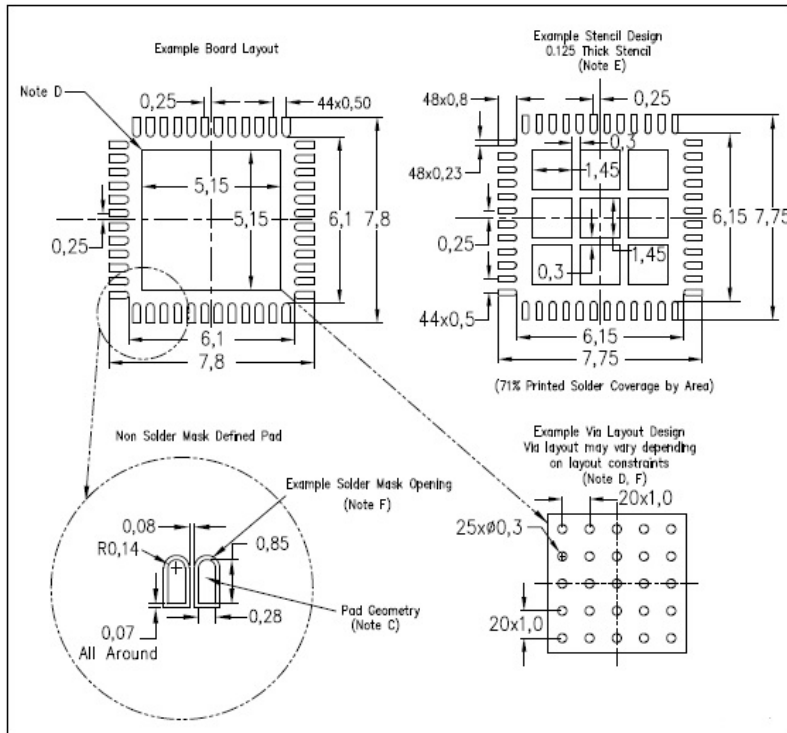
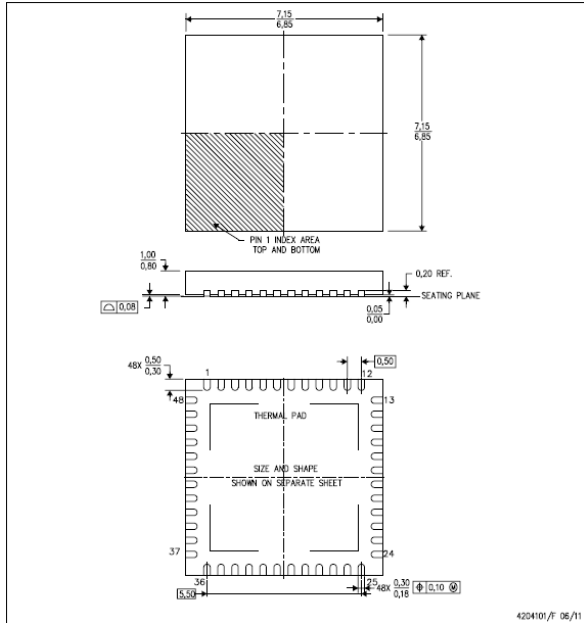


订货信息

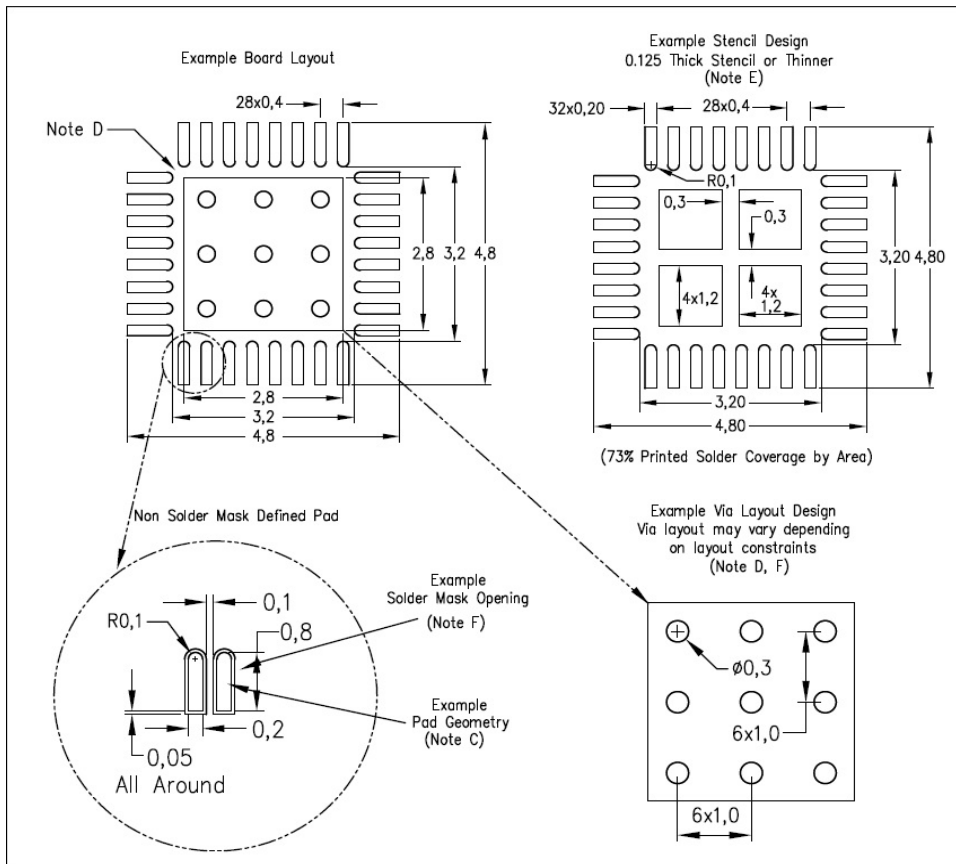
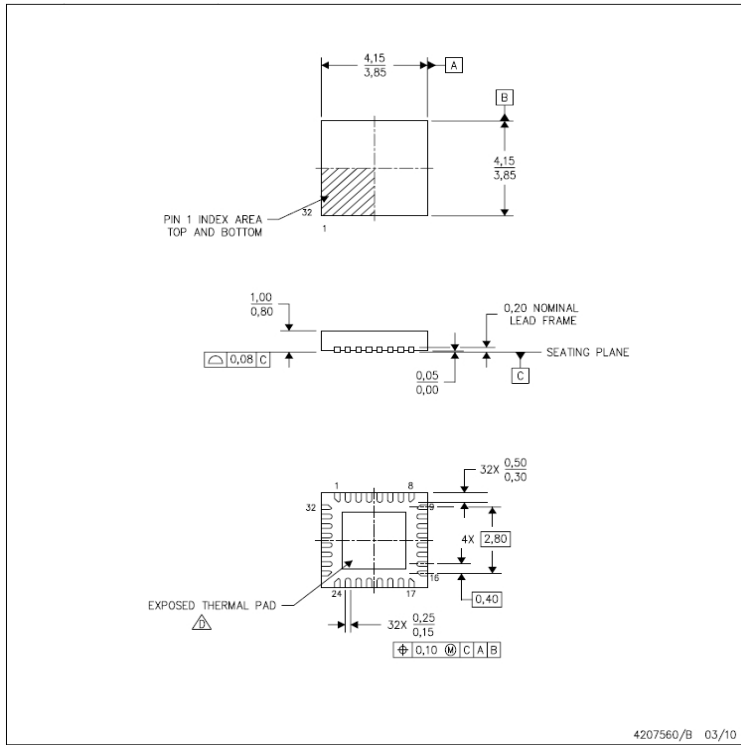
WS8100系列型号	SramKbytes	Flash大小	封装
WS8101F5EQ3	32K	512K	QFN32
WS8101F5EQ4	32K	512K	QFN48
WS8106F5ES1	40K	512K	SOP16
WS8106F5EQ3	40K	512K	QFN32
WS8106F5EQ4	40K	512K	QFN48

5 封装

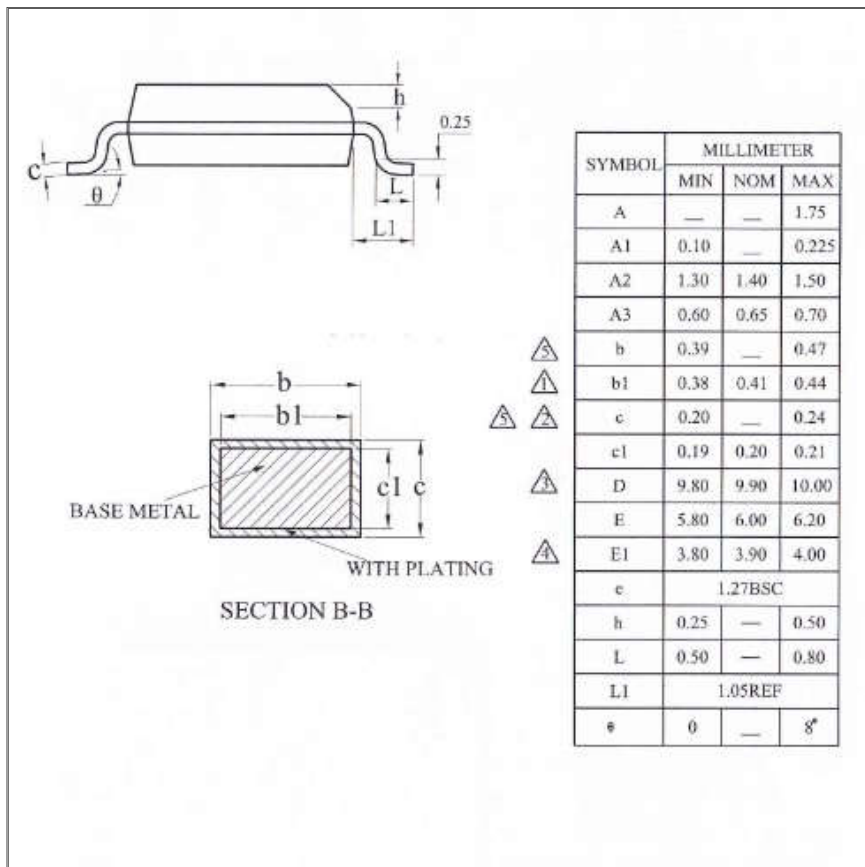
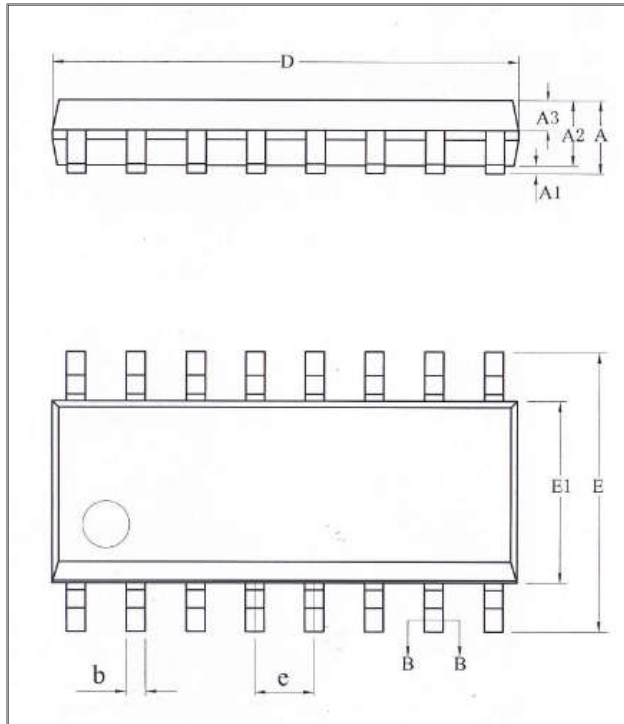
5.1 QFN48封装信息



5.2 QFN32封装信息



5.3 SOP16封装信息



X-ON Electronics

Largest Supplier of Electrical and Electronic Components

Click to view similar products for [32-bit Microcontrollers - MCU category](#):

Click to view products by [Wisesun manufacturer](#):

Other Similar products are found below :

[MCF51AC256AVFUE](#) [MCF51AC256BCFUE](#) [MCF51AC256BVFUE](#) [MB91F464AAPMC-GSE2](#) [R5S726B0D216FP#V0](#) [MB91F248PFV-GE1](#) [MB91243PFV-GS-136E1](#) [SAK-TC1782F-320F180HR BA](#) [TC364DP64F300WAAKXUMA1](#) [R5F566NNDDFP#30](#)
[R5F566NNDDFC#30](#) [R5F566NNDDBD#20](#) [MC96F8216ADBN](#) [A96G181HDN](#) [A96G140KNN](#) [A96G174FDN](#) [A31G213CL2N](#)
[A96G148KNN](#) [A96G174AEN](#) [AC33M3064TLBN-01](#) [V3s](#) [T3](#) [A40i-H](#) [V526](#) [A83T](#) [R11](#) [V851s](#) [A133](#) [V833](#) [F1C100S](#) [T3L](#) [T507](#) [A33](#)
[A63](#) [T113-i](#) [H616](#) [V853](#) [V533](#) [V536-H](#) [A64-H](#) [V831](#) [V3LP](#) [T113-S3](#) [F1C200S](#) [F133-A](#) [R128-S2](#) [ADUCM360BCPZ128-TR](#)
[APT32S003F8PT](#) [AT32F435VMT7](#) [AT32F435CGT7](#)