

## 符合BLE 5.0规范的高性能低功耗SOC芯片

### 主要特性

- 微控制器

- 32位高性能RISC核心
- 16MHz/32MHz时钟
- 512KB/1MB Flash
- 40KB缓存静态RAM (SRAM)
- 2引脚cJTAG和JTAG调试
- 支持无线升级 (OTA)

- 外设

- 所有数字外设引脚均可连接任意GPIO
- 2个UART接口, 硬件支持流控 (CTS/RTS)
- 2个同步串行接口 (SSI) (SPI、MICROWIRE和TI)
- I2C
- 2路PWM输出
- 四个通用定时器模块
- 实时时钟 (RTC)
- 键盘控制器
- 正交解码器
- AES-128安全模块
- 集成电压检测
- 集成温度传感器
- 10位模数转换器 (ADC)、1.3MSPS、8通道模拟多路复用器
- 支持16MHz IO时钟输出
- 高精度32KHz RC振荡器

- 射频部分

- 2.4GHz RF收发器, 符合低功耗BLE5.0规范
- -97dBm接收灵敏度
- -20dBm ~ +7dBm的可编程输出功率
- 单端RF接口

- 封装

- 7mm×7mm QFN48封装 (32个GPIO)
- 4mm×4mm QFN32封装 (17个GPIO)

- 软件特性

- 集成Host和Controller协议栈



- 低功耗

- 工作电压范围: 1.8至3.6V
- 芯片内部DC-DC转换器
- MCU工作电流: 1.4mA @ 16MHz
- MCU休眠电流:
  - 0.6uA (IO唤醒)
  - 1.1uA (32KHz on、24K RAM on)
  - 1.0uA (32KHz on、8K RAM on)
- 接收电流: 8.5mA
- 发送电流: 9.5mA @ +0dBm  
16mA @ +7dBm

- 休眠平均功耗

- 1s间隔可连接广播: 24uA
- 1s间隔连接保持: 12uA
- 1s间隔不可连接广播: 15uA

- 工具和开发环境

- Keil编译器
- JLINK

● 支持的Profiles

HID	TIME
ANS	FMP
PASP	PXP
HRP	BLP

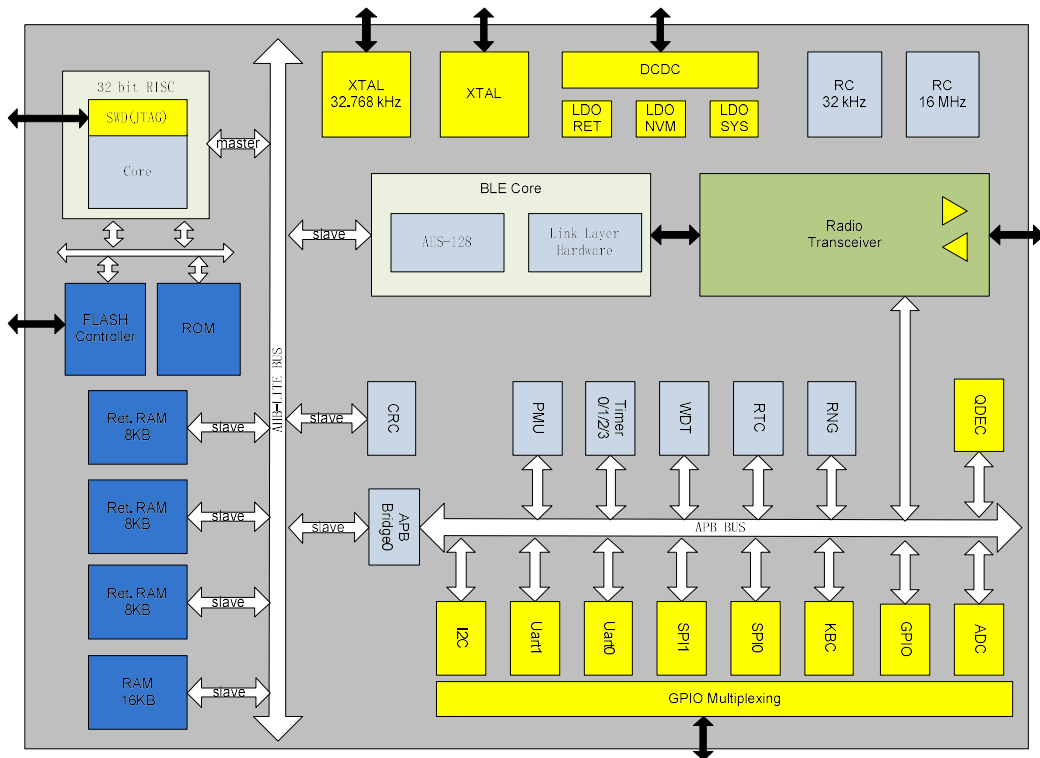
## 主要应用

- 鼠标键盘
- 无线玩具
- 蓝牙遥控器
- 医疗设备
- Mesh智能灯
- 工业控制
- 防丢器
- 蓝牙Key
- 可穿戴设备
- ETC车载单元

## 芯片介绍

WS8100是一款符合BLE 5.0规范的高性能低功耗蓝牙SOC芯片。片上集成了Balun，无需阻抗匹配网络，无需外挂晶振负载电容，无需外部32KHz晶振，最大限度地节省BOM成本。片上集成了高效率 DC-DC降压转换器以实现超低功耗，适合用于高性价比可穿戴、物联网、遥控器、透传、POS、Homekit、 Beacon等低功耗应用。

## 系统框图



## 1 管脚描述

### 1.1 管脚图

WS8100分别采用7x7mmQFN48, 4x4mmQFN32, SOP16三种形式封装，管脚定义如下图所示。

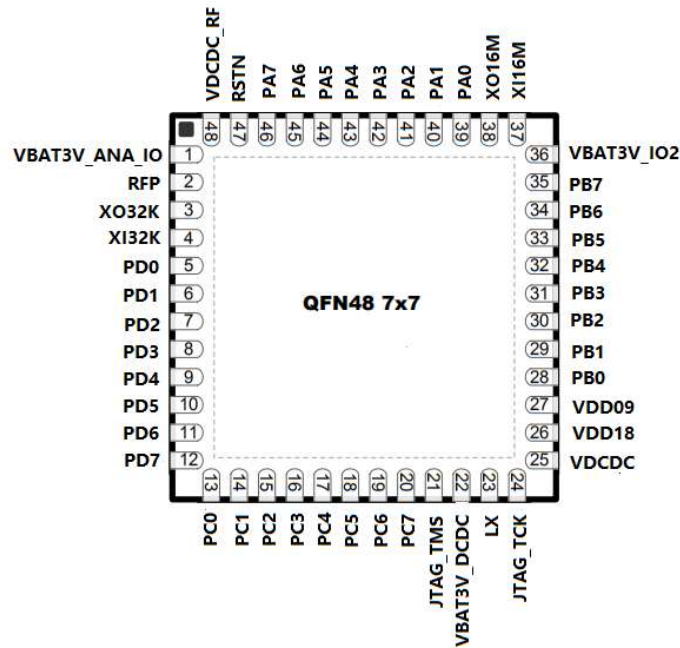


图1 QFN48封装脚位图

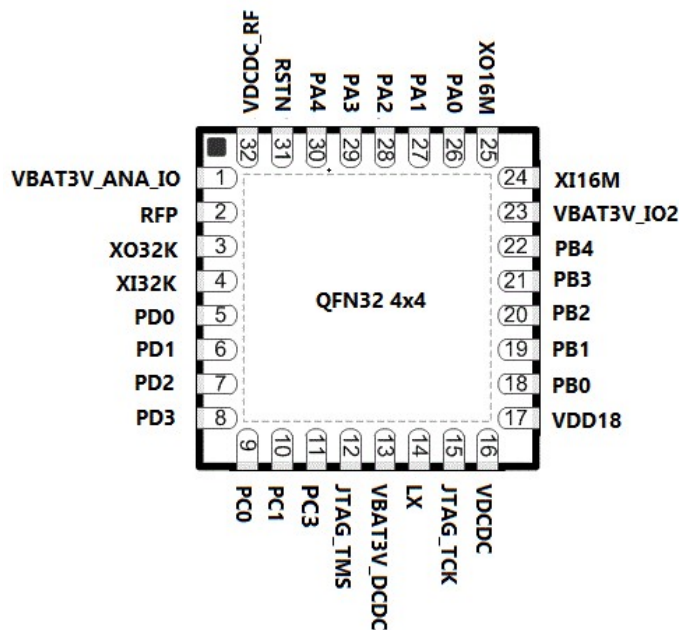


图2 QFN32封装脚位图

## 1.2 管脚描述

表1 WS8100管脚定义

QF N32	QFN 48	PIN name	PIN TYPE	PIN DESCRIPTIONS
1	1	VBAT3V_AN A_IO	Power	1.8-3.6V电源输入
2	2	RFP	Analog pin	射频信号输入/输出
3	3	XO32K	Analog pin	32k晶振输出
4	4	XI32K	Analog pin	32k晶振输入
5	5	PD0	Digital I/O	GPIO
6	6	PD1	Digital I/O	GPIO
7	7	PD2	Digital I/O	GPIO
8	8	PD3	Digital I/O	GPIO
-	9	PD4	Digital I/O	GPIO
-	10	PD5	Digital I/O	GPIO
-	11	PD6	Digital I/O	GPIO
-	12	PD7	Digital I/O	GPIO
9	13	PC0	Digital I/O	GPIO
10	14	PC1	Digital I/O	GPIO
-	15	PC2	Digital I/O	GPIO
11	16	PC3	Digital I/O	GPIO
-	17	PC4	Digital I/O	GPIO
-	18	PC5	Digital I/O	GPIO
-	19	PC6	Digital I/O	GPIO
-	20	PC7	Digital I/O	GPIO
12	21	JTAG_TMS	Digital I/O	JTAG
13	22	VBAT3V_DC DC	Power	1.8-3.6V电源输入
14	23	LX	Analog IO	DCDC输出，外部电感相连
15	24	JTAG_TCK	Digital I/O	JTAG
16	25	VDCDC	Power	带DCDC：1.4V-1.5V电源输入， 与内部DCDC输出相连 不带DCDC：1.8V-3.6V电源输入
17	26	VDD18	Power	1.8V电源输出
-	27	VDD09	Power	1.2V电源输出
18	28	PB0	Digital I/O	GPIO
19	29	PB1	Digital I/O	GPIO
20	30	PB2	Digital I/O	GPIO
21	31	PB3	Digital I/O	GPIO
22	32	PB4	Digital I/O	GPIO
-	33	PB5	Digital I/O	GPIO
-	34	PB6	Digital I/O	GPIO
-	35	PB7	Digital I/O	GPIO
23	36	VBAT3V_IO	Power	1.8-3.6V电源输入

		2		
24	37	XI16M	Analog pin	16MHz/32MHz晶振
25	38	XO16M	Analog pin	16MHz/32MHz晶振
26	39	PA0	Analog&Digital IO	GPIO
27	40	PA1	Analog&Digital IO	GPIO
28	41	PA2	Analog&Digital IO	GPIO
29	42	PA3	Analog&Digital IO	GPIO
30	43	PA4	Analog&Digital IO	GPIO
-	44	PA5	Analog&Digital IO	GPIO
-	45	PA6	Analog&Digital IO	GPIO
-	46	PA7	Analog&Digital IO	GPIO
31	47	RSTN	Digital Pin	外部reset
32	48	VDCDC_RF	Power	带DCDC: 1.4V-1.5V电源输入, 与内部DCDC输出相连 不带DCDC: 1.8V-3.6V电源输入
		GND	GND	GND

## 2 电气特性

### 2.1 工作条件

符号	参数	条件	最小	典型	最大	单位
VDD	电源电压		1.8	3.3	3.6	V
TA	工作温度		-40		+105	°C
$\theta$	电源电压斜率		1			mV/ $\mu$ s

### 2.2 极限参数

VDD	稳态电源电压	-0.3 to 3.6	V
Iddpd	关机电流	--	nA
Tamb	工作温度	-40~+105	°C
Tstg	储藏温度	-40~+150	°C
Ground	地	-0.3~0.3	V
Voh	数字输出高电平	VDD -0.3 ~	V
Vol	数字输出低电平	<0.4	V
Ioh	拉电流	15	mA
Iol	灌电流	11	mA
Vih	数字输入高电平	$\geq 0.7 \times VDD$	V
Vil	数字输入低电平	$\leq 0.3 \times VDD$	V

### 2.3 功耗

工作模式	说明	功耗	单位
RUN	● 所有外设全关		mA
	■ @16MHz	1.4	
	■ @32MHz	2.2	
	● 所有外设全开		
	■ @16MHz	1.6	
	■ @32MHz	2.2	
CPU Sleep	● 开启高速时钟，所有外设全关		mA
	■ @16MHz	1.0	

	<ul style="list-style-type: none"> <li>■ @32MHz</li> </ul>	1.2	
Sleep	<ul style="list-style-type: none"> <li>● 关闭高速时钟</li> </ul>	550	uA
Deep Sleep (常用模式)	关闭高速时钟、关闭外设（支持IO、RTC、KeyBoard、BLE唤醒）		uA
	<ul style="list-style-type: none"> <li>● 内部 32K RC</li> </ul>		
	<ul style="list-style-type: none"> <li>■ 8K ram retention</li> </ul>	1.0	
	<ul style="list-style-type: none"> <li>■ 16K ram retention</li> </ul>	1.1	
	<ul style="list-style-type: none"> <li>■ 24K ram retention</li> </ul>	1.1	
	<ul style="list-style-type: none"> <li>● 外部 32K 晶振</li> </ul>		
	<ul style="list-style-type: none"> <li>■ 8K ram retention</li> </ul>	1.2	
	<ul style="list-style-type: none"> <li>■ 16K ram retention</li> </ul>	1.3	
	<ul style="list-style-type: none"> <li>■ 24K ram retention</li> </ul>	1.3	
Deep Sleep+	<ul style="list-style-type: none"> <li>● 关闭高速时钟、关闭外设、RAM 掉电（支持 IO、RTC、KeyBoard 唤醒）</li> </ul>	0.9	uA
ShutDown	<ul style="list-style-type: none"> <li>● 关断状态</li> </ul>	50	nA

## 2.4 晶体振荡器规格

### 2.4.1 16/32M高速晶振

名称	参数	最小	典型	最大	单位
频率		16	-	32	Mhz
频率精度	@-40 to +85℃	±10		±30	ppm
温度范围		-40		+105	degree
驱动能力			100		uW
ESR	等效串联电阻	40		85	Ω
Cload	负载电容	8	15	20	pF
Cshut	寄生并联电容		5		pF

### 2.4.2 32K低速晶振

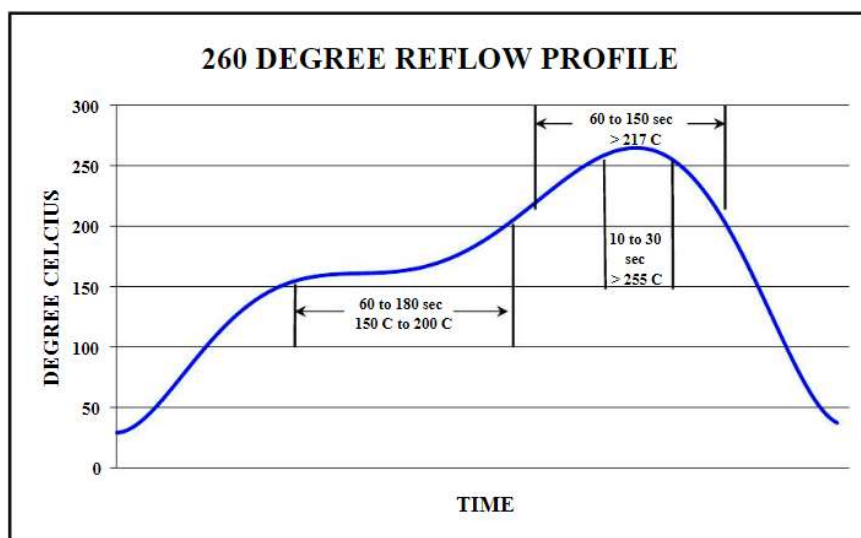
名称	参数 (Condition)	最小	典型	最大	单位
----	-------------------	----	----	----	----

频率			32		KHz
精度		±10		±30	ppm

### 2.4.3 内部低速RC

名称	参数 (Condition)	最小	典型	最大	单位
频率			32		KHz
精度				±300	ppm

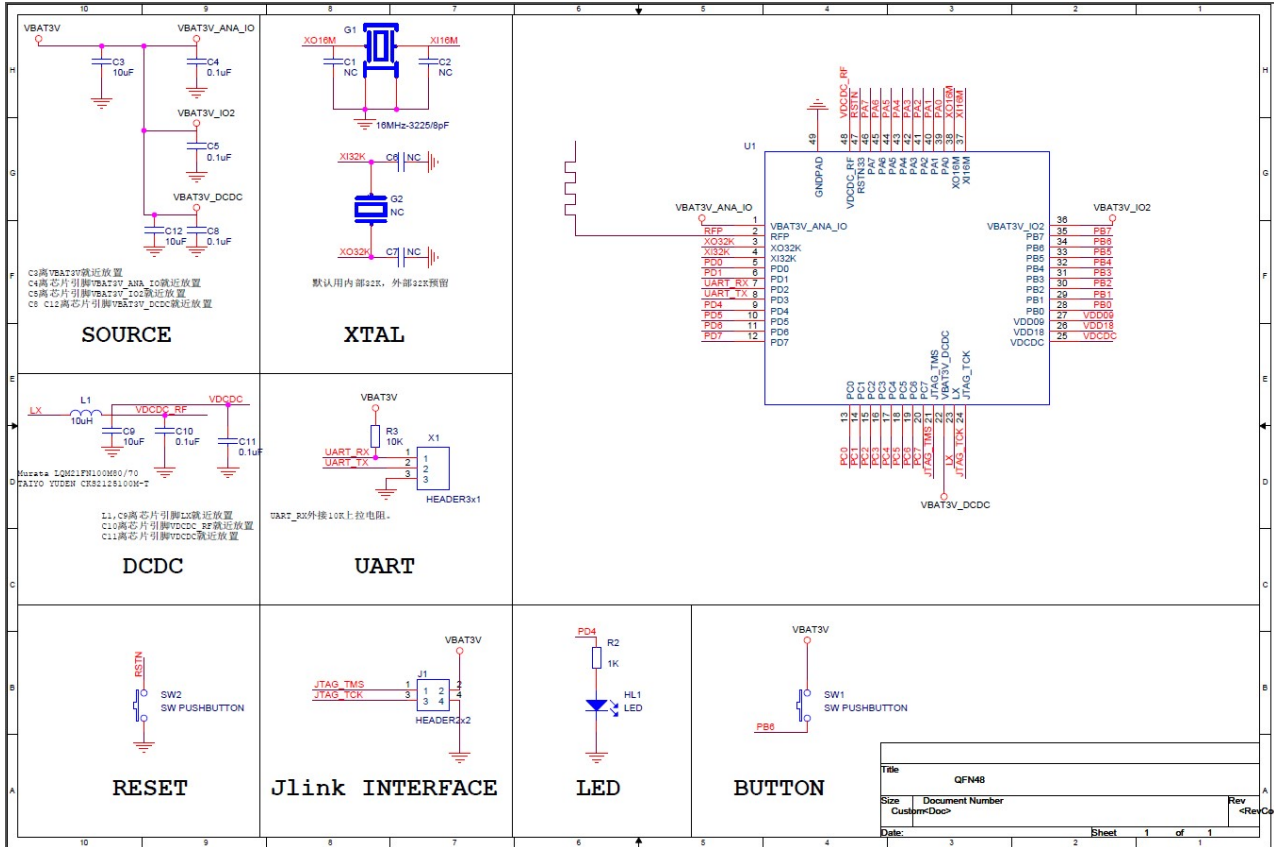
### 2.5 回流焊曲线



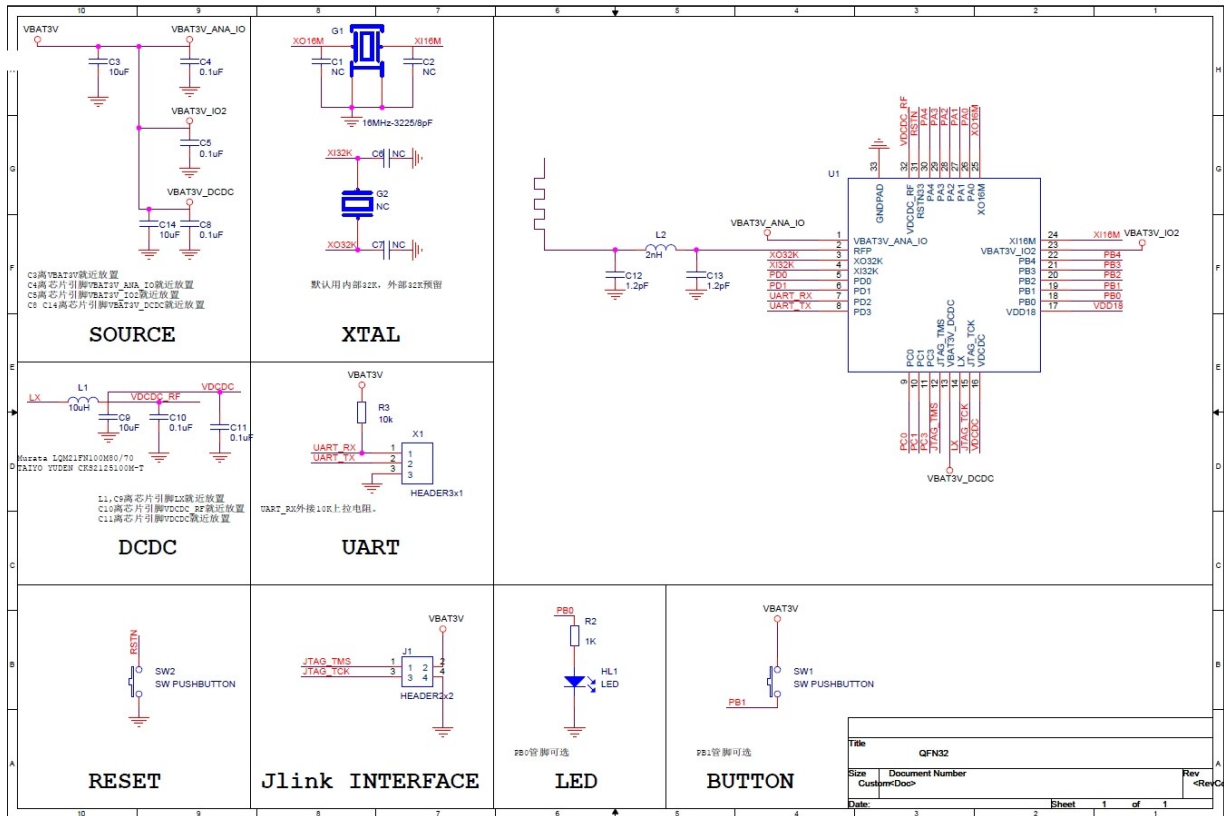


### 3 电路参考设计图

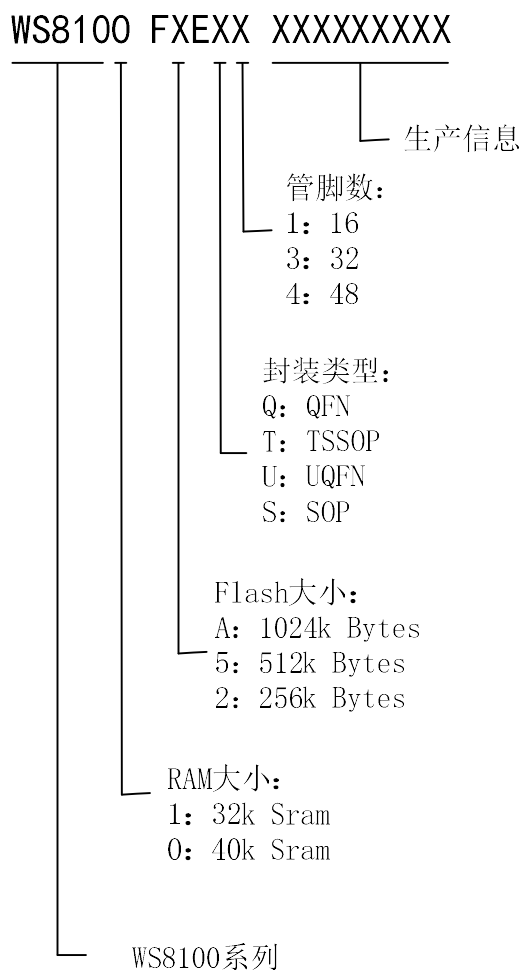
#### 3.1 QFN48原理图设计



### 3.2 QFN32原理图设计



## 4 命名规则

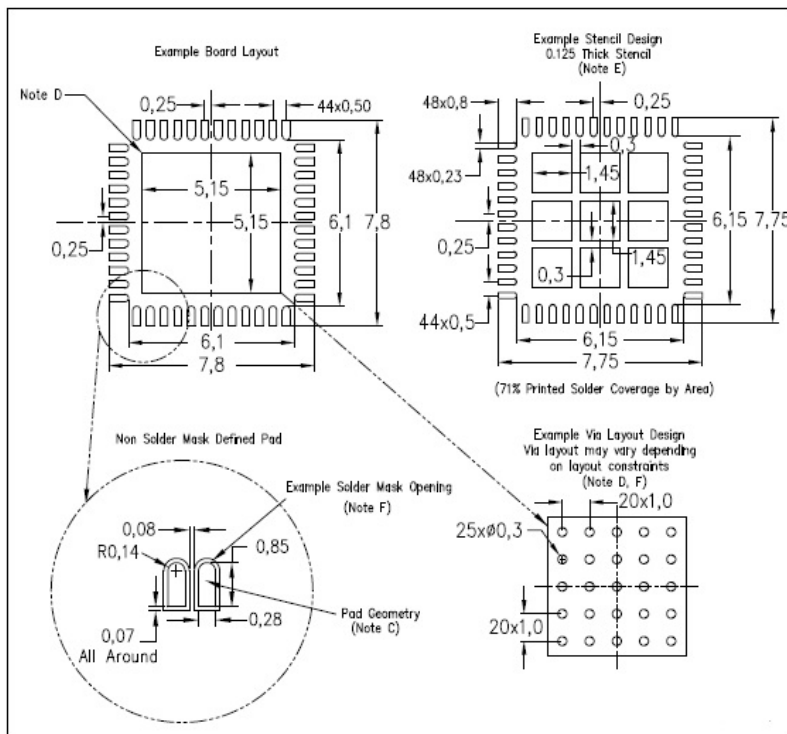
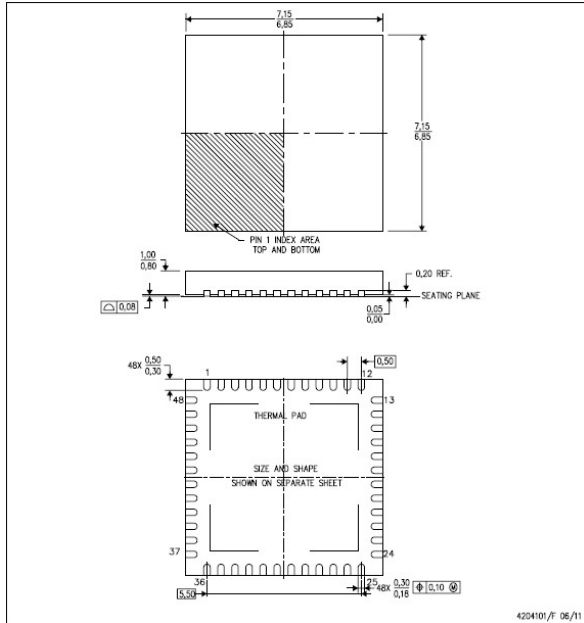


### 订货信息

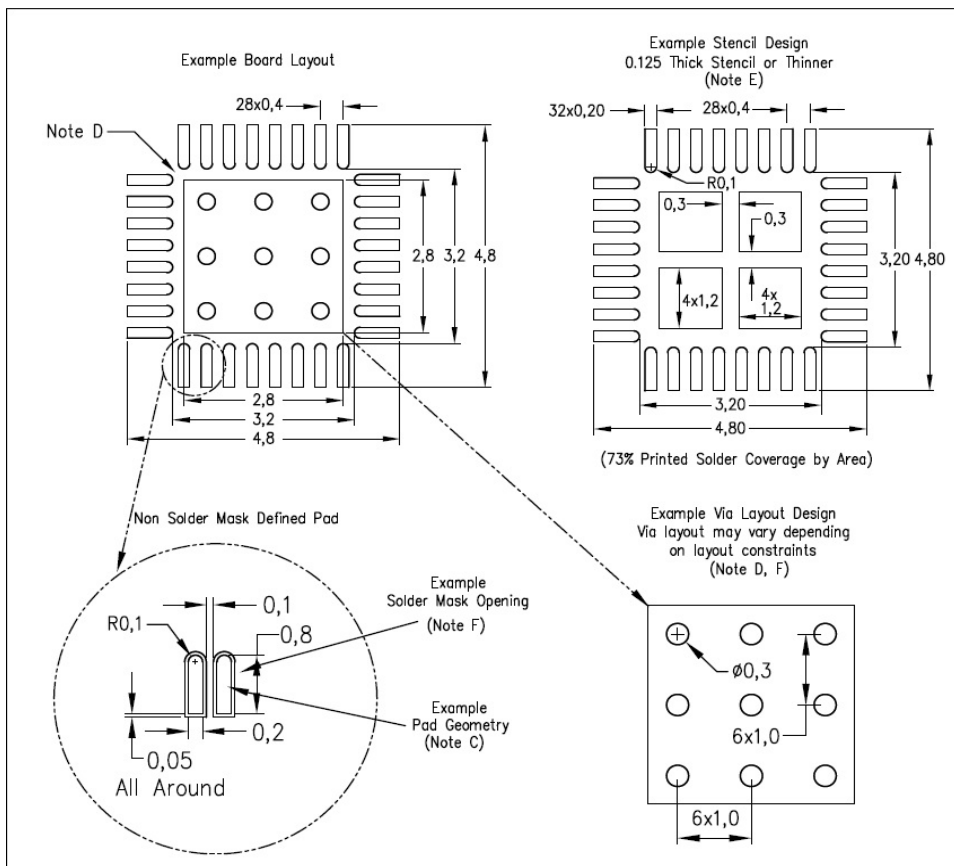
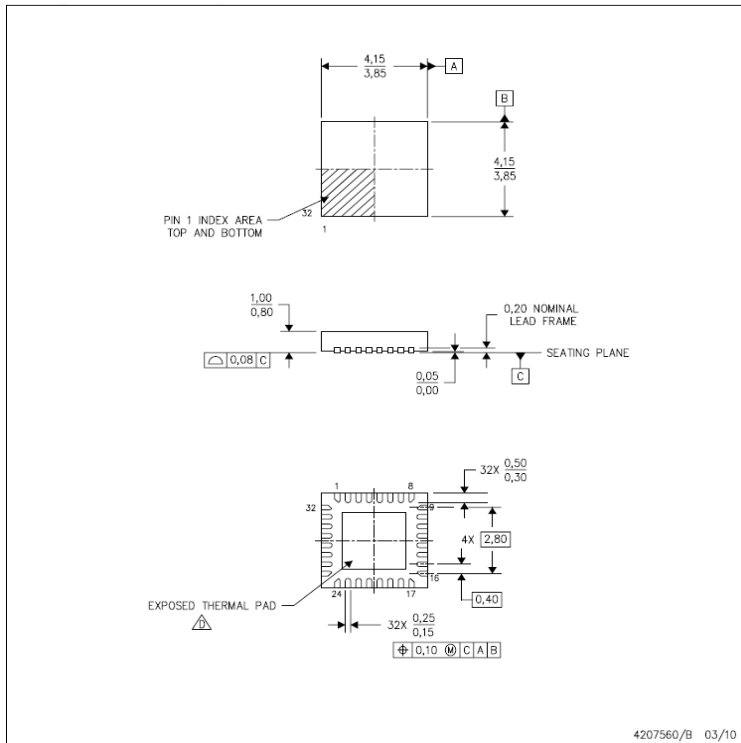
WS8100系列型号	Sram bytes	Flash bytes	封装
WS8100F5ES1	40K	512K	SOP16
WS8100F5EQ3	40K	512K	QFN32
WS8100F5EQ4	40K	512K	QFN48

## 5 封装

### 5.1 QFN48封装信息



## 5.2 QFN32封装信息



## X-ON Electronics

Largest Supplier of Electrical and Electronic Components

*Click to view similar products for [32-bit Microcontrollers - MCU category](#):*

*Click to view products by [Wisesun manufacturer](#):*

Other Similar products are found below :

[MCF51AC256AVFUE](#) [MCF51AC256BCFUE](#) [MCF51AC256BVFUE](#) [MB91F464AAPMC-GSE2](#) [R5S726B0D216FP#V0](#) [MB91F248PFV-GE1](#) [MB91243PFV-GS-136E1](#) [SAK-TC1782F-320F180HR BA](#) [TC364DP64F300WAAKXUMA1](#) [R5F566NNDDFP#30](#)  
[R5F566NNDDFC#30](#) [R5F566NNDDBD#20](#) [MC96F8216ADBN](#) [A96G181HDN](#) [A96G140KNN](#) [A96G174FDN](#) [A31G213CL2N](#)  
[A96G148KNN](#) [A96G174AEN](#) [AC33M3064TLBN-01](#) [V3s](#) [T3](#) [A40i-H](#) [V526](#) [A83T](#) [R11](#) [V851s](#) [A133](#) [V833](#) [F1C100S](#) [T3L](#) [T507](#) [A33](#)  
[A63](#) [T113-i](#) [H616](#) [V853](#) [V533](#) [R16-J](#) [V536-H](#) [A64-H](#) [V831](#) [V3LP](#) [T113-S3](#) [F1C200S](#) [F133-A](#) [R128-S2](#) [D1-H](#) [ADUCM360BCPZ128-TR](#)  
[APT32S003F8PT](#)