

BR3.0+BLE4.2高兼容性双模蓝牙数传芯片

主要特性

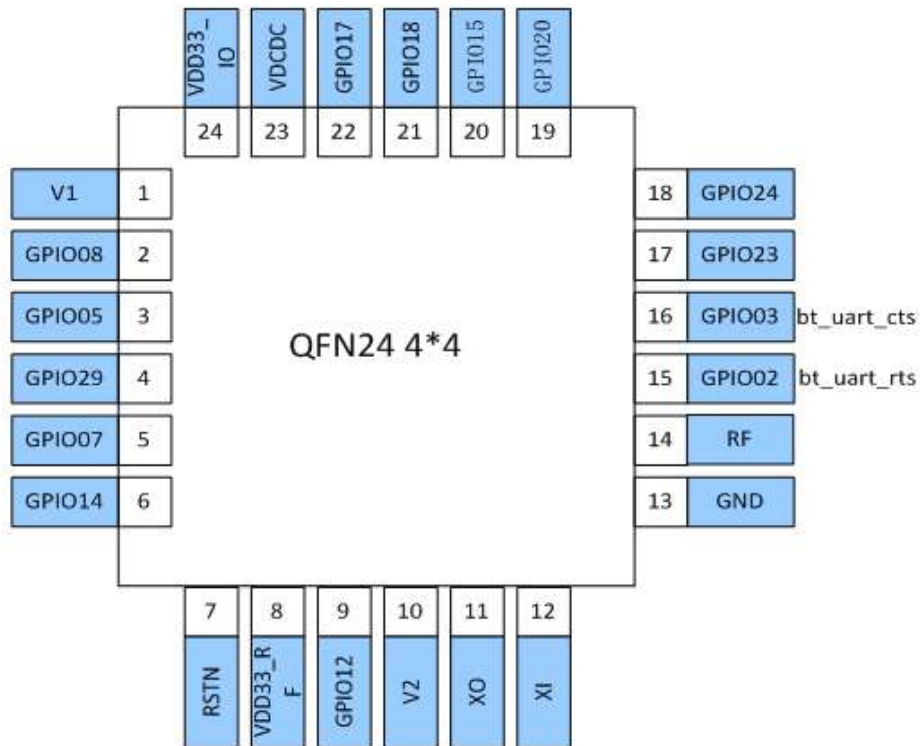
- 微控制器
 - 32位高性能RISC核心
 - 16MHz时钟
- 外设
 - 14个GPIO, LED Drive
 - 1个UART接口, 支持硬流控
 - 集成温度传感器
 - 支持12Mhz时钟输出
 - 高精度32Khz RC振荡器
 - 10bits通用ADC
- 射频部分
 - 单端RF接口
 - BLE灵敏度-95dBm
 - BR 灵敏度-91dBm
 - 输出功率-20dBm~+4.5dBm可调
- 软件特性
 - 支持低功耗蓝牙4.2
 - 支持BT3.0
 - 内置完整协议栈
- 功耗
 - 工作电压范围: 1.8~3.6V
 - MCU工作电流3.3V:
 - 1.1mA(w/o 12Mhz output)
 - 1.5mA(12Mhz output)
 - MCU休眠电流3.3V:
 - Deep Sleep: 4.8uA (32k RC on)
 - Cpu Sleep: 700uA
- 接收电流3.3V:
 - 18mA (w/o DCDC)
- 发送电流3.3V:
 - 22mA@+0dbm (w/o DCDC)
- 工作温度
 - 40~+85°C
- 封装
 - 4mm×4mm QFN24封装



主要应用

- 数传
- 蓝牙玩具
- 智能家电
- 智能照明
- 智能门锁
- Beacon 广播

管脚布局(4mm*4mm)



管脚定义

4x4 32L	管脚名称	类型	功能描述
1	V1		接1uF电容
2	GPIO08	Dig_IO	
3	GPIO05	Dig_IO	
4	GPIO29	Dig_IO	
5	GPIO07	Dig_IO	
6	GPIO14	Dig_IO	
7	RSTN	Dig_I	全局复位，低有效

8	VDD33_RF	Power_I	IO电源, 1.8~3.6V, 接100nF/10pF旁路电容
9	GPIO12	Dig_IO	
10	V2		接100nF电容
11	XO	Ana_O	晶振输出
12	XI	Ana_I	晶振输入
13	GND	GND	
14	RF	RF Port	射频天线
15	GPIO02	Dig_IO	
16	GPIO03	Dig_IO	
17	GPIO23	Dig_IO	
18	GPIO24	Dig_IO	
19	GPIO20	Dig_IO	
20	GPIO15	Dig_IO	
21	GPIO18	Ana_IO	
22	GPIO17	Ana_IO	
23	VDCDC	Power_I	输入电源, 1.8~3.6V, 接100nF/5pF旁路电容
24	VDD33_IO	Power_I	输入电源, 1.8~3.6V, 接100nF/5pF旁路电容

晶振

名称	参数 (Condition)	最小	典型	最大	单位
频率			16		Mhz
频率精度	@25°C		±10	±30	ppm
温度稳定度	@-40 to +85°C		±10	±30	ppm
温度范围		-40		+85	degree
驱动能力			100		uW
ESR	等效串联电阻	40		85	Ω
Cload	负载电容	8	15	20	pF
Cshut	寄生并联电容		5		pF

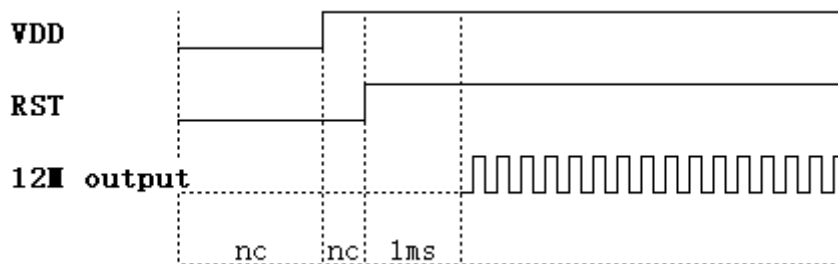
电气特性

名称	参数 (Condition)	最小	典型	最大	单位
Power Supplies					
VIN	Voltage Input, typically 1uF decouple cap	1.5	3.3	3.6	V
VINLPM	Voltage Input	1.8	3.3	3.6	V
VIO	Voltage Input	1.8	3.3	3.6	V
DVDD	Voltage Output, typically 1uF decouple cap	1.1	1.2	1.3	V
VDDLPM	Voltage Output, typically 1uF decouple cap	1.1	1.2	1.3	V
Operate Temperature					
Ambient temperature range	Temperature	-40		85	°C
Storage Temperature					
T _{stg}	Temperature	-40		125	°C
Welding temperature					
T _{wld}	J-STD-020_C	-	-	260	°C
ESD					
HBM	TAMB=25°C	-	-	±4000	V
CDM	TAMB=25°C	-	-	±1000	V
Digital Input Pin					
VIH	High Level	VIO-0.3		VIO+0.3	V
VIL	Low Level	VSS		VSS+0.3	V
Digital Onput Pin					
VOH	High Level	VIO-0.3		VIO+0.3	V
VOL	Low Level	VSS		VSS+0.3	V
Digital Onput Pin					
VOH	High Level	VIO-0.3		VIO+0.3	V
VOL	Low Level	VSS		VSS+0.3	V
串口波特率					
111111	±4%	105555	115200	116666	bps

射频特性

名称	参数(Condition)	最小	典型	最大	单位
FOP	Operating Frequency	2400		2480	MHz
FXTAL	Crystal Frequency		16		MHz
Transmitter Characteristics					
PRF	RF output power	-20	0	6	dBm
CD	Carrier Drift Rate		5		kHz/50us
BW	20dB bandwidth		0.9		MHz
Receiver Characteristics					
BT4.2 (BLE)					
SEN	High Gain mode, Sensitivity @0.1%		-94		dBm
MaxIn	Maximum Input Power		0		dBm
C/ICO	Co-channel C/I, Basic Rate, GFSK		7		dBm
C/I1ST	ACS C/I 1MHz, Basic Rate, GFSK		5.5	7	dBm
C/I1STI	ACS C/I Image channel, Basic Rate, GFSK		-34		dBm
C/I2NDI	C/I 1 MHz adjacent to image channel, Basic Rate, GFSK		-28		dB
BT3.0 (BR)					
SEN	Basic Rate, GFSK, BER<0.1%, Dirty Tx on		-90		dBm
MaxIn	Maximum Input Power		0		dBm

12M输出时序图



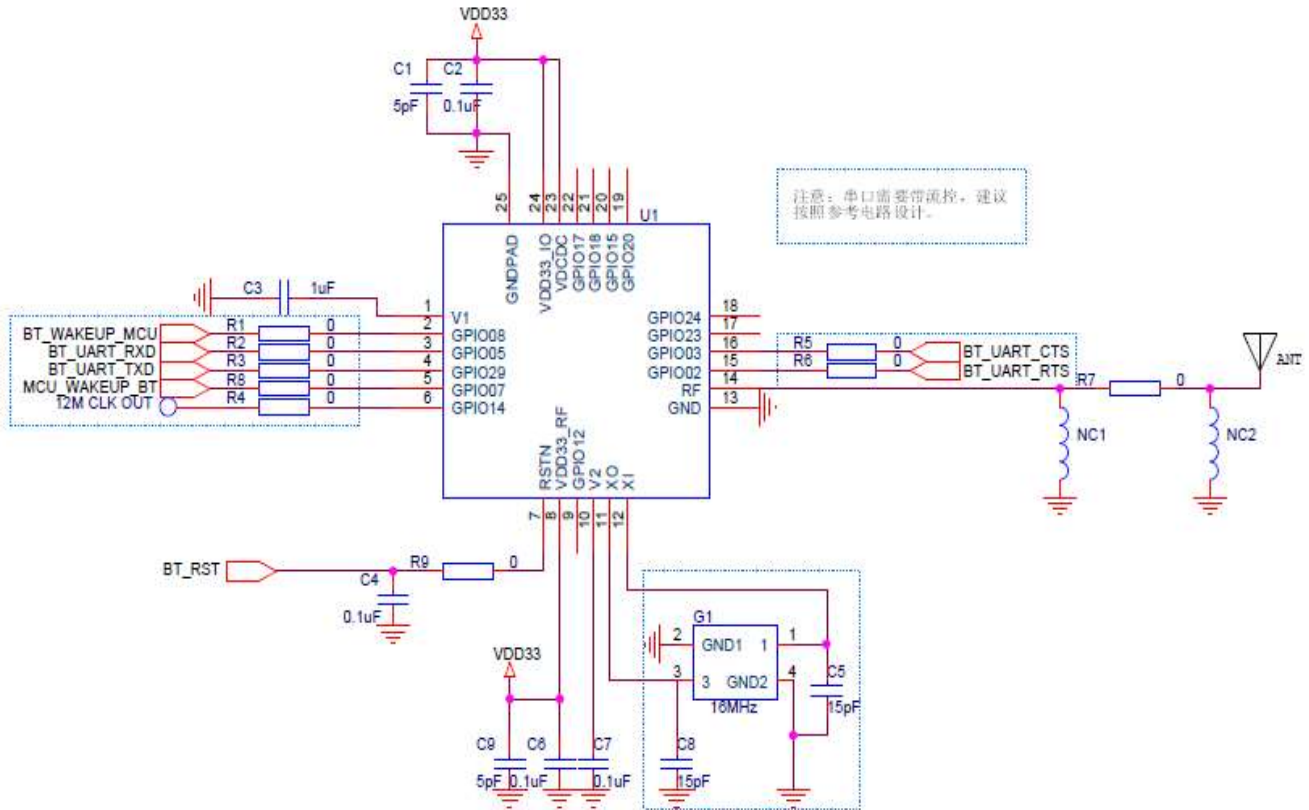
包装信息

Package Type	Package Drawing	Pins	Eco Plan	Lead/Ball Finish	MSL Peak Temp
QFN	RSM	24	Green (RoHS & no Sb/Br)	CU NIPDAU	Level-3-260C-168 HR

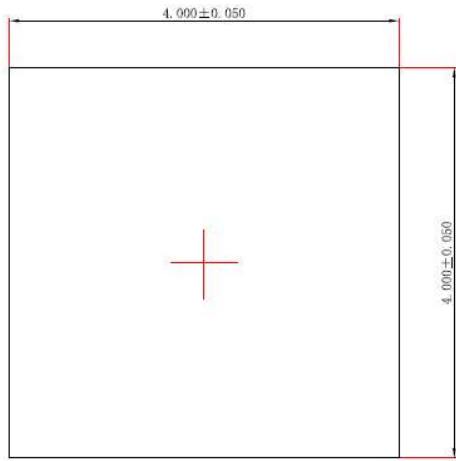
订单信息

Part number	PackageType	Packing	Minimum OrderQuantity
8201	QFN	Tray	4900

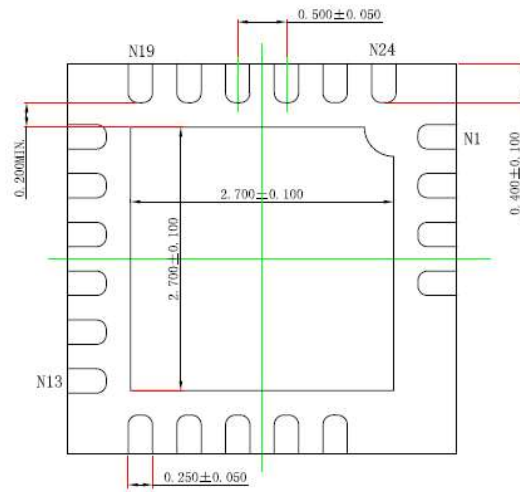
原理图



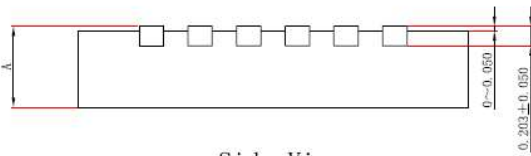
封装信息



Top View
[顶视图]



Bottom View
[背视图]



Side View
[侧视图]

A	MIN.	NORM.	MAX.
	0.700	0.750	0.800

DESIGN		FINISH	Cu/Ep • Sn: 5~15s
CHECK		QFNWB4 × 4-24L (PO. 50T0.75)	DRAWING
PROCESS		Outline Drawing	GGP3. 500.

X-ON Electronics

Largest Supplier of Electrical and Electronic Components

Click to view similar products for [RF Transceiver category](#):

Click to view products by [Wisesun manufacturer](#):

Other Similar products are found below :

[MRF89XAM9AT-I/RM](#) [AX5051-1-TW30](#) [BGT24LTR22E6327XTSA1](#) [SI4461-C2A-GMR](#) [CC1260RGZT](#) [NRF51822-CEAA-R \(E0\)](#)
[725TRX8-1K](#) [725TRX8-16K](#) [AMB2561](#) [SI4455-C2A-GMR](#) [MICRF505YML-TR](#) [AT86RF232-ZX](#) [SI4463-C2A-GMR](#) [SI4463-B1B-ZM0R](#)
[ATA8510-GHQW](#) [CC8530RHAR](#) [CC1201RHBR](#) [TC35675XBG-001\(EL\)](#) [SX1281IMLTRT](#) [Si4055-C2A-GM](#) [A7108](#) [ADF7021BCPZ-RL7](#)
[ADF7021-NBCPZ](#) [AT86RF231-ZU](#) [AT86RF232-ZXR](#) [AT86RF233-ZF](#) [AT86RF233-ZU](#) [ATA8520-GHQW](#) [AT86RF233-ZFR](#) [BRAVO-](#)
[T868](#) [CYRF8935A-24LQXC](#) [CMT2119A-ESR](#) [CMT2110A-ESR](#) [F113](#) [PT4455](#) [SX1236IMLTRT](#) [ECC961616EU](#) [LR690-N](#) [HT9170D](#)
[CMT2210LC-ESR2](#) [BGT 24MTR11 E6327](#) [BGT24MTR11E6327XUMA1](#) [BGT24MTR12E6327XUMA1](#) [LMS7002M](#) [SX1212IWLTRT](#)
[SX1211I084TRT](#) [AT86RF231-ZUR](#) [ATA5429-PLSW](#) [NRF24LE1-O17Q32-R](#) [AT86RF233-ZUR](#)