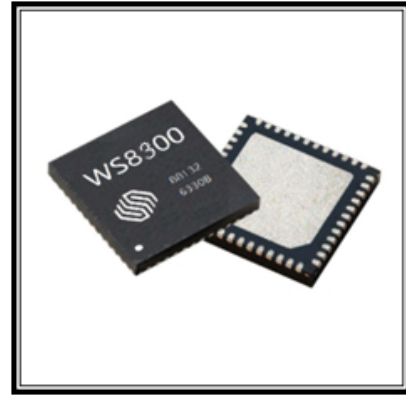


符合BT 5.0规范的三模蓝牙SOC芯片

主要特性

- 微控制器
 - 32 位高性能 RISC 核心
 - 16MHz/32MHz 时钟
 - 256/512KB Flash
 - 28KB 缓存静态 RAM (SRAM)
 - 支持无线升级 (OTA)
- 外设
 - 1 路 UART 接口, 支持流控(CTS/RTS)
 - 1 路 SPI 主模式
 - 1 路 Timer
 - 1 路 RTC
 - 1 路正交解码器
 - 1 路独立看门狗
 - 6 路 PWM
 - 14 位 GPADC、1.3MSPS、8 通道
 - AES-128 安全模块
 - 集成电压检测
 - 集成温度传感器
 - 数字外设均可连接任意 GPIO
 - 支持 16MHz/12MHz IO 时钟输出
 - 集成高精度 32kRC 振荡器
 - 集成 Amic 和内部增益放大器
 - 集成 IrDA 红外
 - 集成 4.2~5V 转 3.3V LDO、支持锂电池
- 射频部分
 - 2.4GHz RF 收发器, 符合低功耗
 - BLE5.0 规范
 - BT Classic5.0 规范
 - -96dBm 接收灵敏度
- 封装
 - 6mm×6mm QFN48
 - 4mm×4mm QFN32
 - 9.9mm×6.0mm SOP16
- 工具和开发环境
 - Keil 编译器
 - JLINK
- 低功耗
 - 工作电压范围: 2.3 至 3.6V
 - 芯片内部 DC-DC 转换器
 - MCU 工作电流: 1.5mA @ 16MHz
 - MCU 休眠电流:
 - 0.9uA (IO唤醒)
 - 0.9uA (32KHz on、20K RAM on)
 - 0.8uA (32KHz on、16K RAM on)
- 2.4G 部分
 - -支持 100kbps、250kbps、500kbps、1Mbps 速率
 - - 支持包结构可配
- 输出功率
 - -15dBm ~ +10dBm 的输出功率



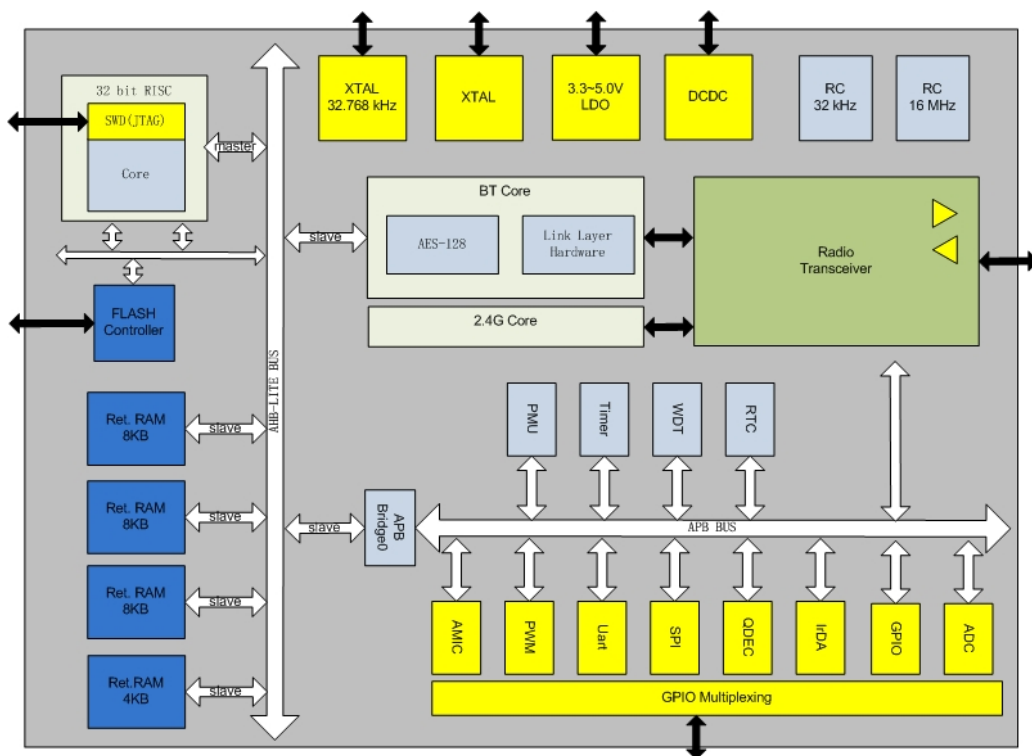
主要应用

- 鼠标键盘
- 蓝牙语音遥控器
- Mesh 智能灯
- 防丢器
- 可穿戴设备
- 无线玩具
- 医疗设备
- 工业控制
- 蓝牙 Key
- ETC 车载单元

芯片介绍

WS8300是一款符合BLE 5.0规范的高性能低功耗蓝牙SOC芯片。片上集成了Balun，无需阻抗匹配网络，无需外挂晶振负载电容，无需外部32KHz晶振，最大限度地节省BOM成本。片上集成了高效率 DC-DC降压转换器以实现超低功耗，适合用于高性价比可穿戴、物联网、遥控器、透传、POS、Homekit、 Beacon等低功耗应用。

系统框图



1 管脚描述

1.1 管脚图

WS8300分别采用6x6mmQFN48，4x4mmQFN32，SOP16三种形式封装，管脚定义如下图所示。

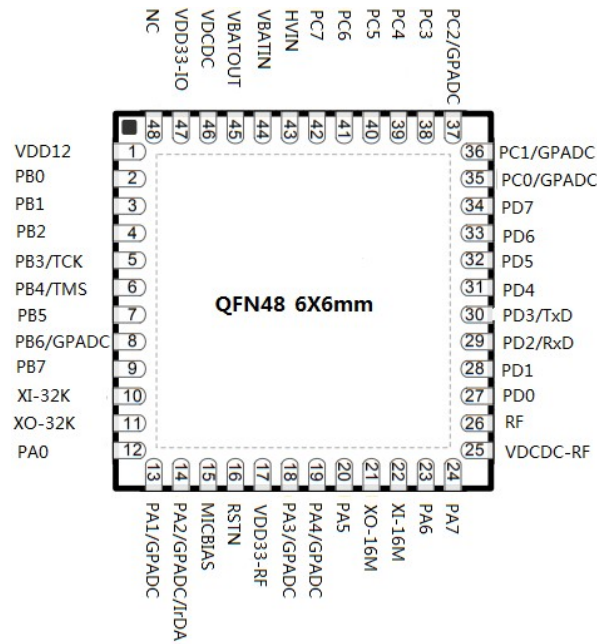


图1 QFN48封装脚位图

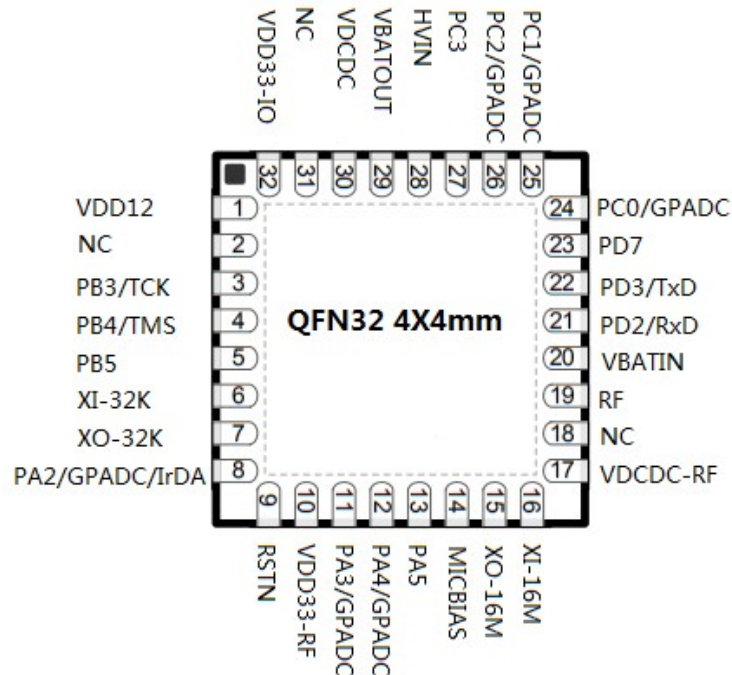


图2 QFN32封装脚位图

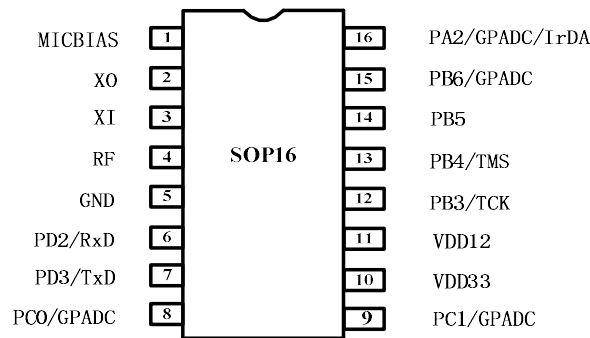


图3 SOP16封装脚位图

1.2 管脚描述

表1 WS8300管脚定义

SOP16	QFN32	QFN48	PIN name	PIN TYPE	PIN DESCRIPTIONS
11	1	1	VDD12	Power	内部1.2V电源输出，外接1uF去耦电容
-	-	2	PB0	Digital I/O	GPIO
-	-	3	PB1	Digital I/O	GPIO
-	-	4	PB2	Digital I/O	GPIO
12	3	5	PB3	Digital I/O	GPIO，默认为JLINK TCK
13	4	6	PB4	Digital I/O	GPIO，默认为JLINK TMS
14	5	7	PB5	Digital I/O	GPIO
15	-	8	PB6	Analog&Digital IO	GPIO
-	-	9	PB7	Digital I/O	GPIO
-	6	10	XI32K	Analog pin	32k晶振输入
-	7	11	XO32K	Analog pin	32k晶振输出
-	-	12	PA0	Digital I/O	GPIO
-	-	13	PA1	Analog&Digital IO	GPIO
16	8	14	PA2	Analog&Digital IO	GPIO/ IrDA收发io
1	14	15	MICBIAS	Analog pin	音频接口
-	9	16	RSTN	Digital Pin	外部reset
-	10	17	VDD33_RF	Power	2.3-3.6V电源输入
-	11	18	PA3	Analog&Digital IO	GPIO
-	12	19	PA4	Analog&Digital IO	GPIO
-	13	20	PA5	Digital I/O	GPIO
2	15	21	XO16M	Analog pin	16MHz/32MHz晶振输出
3	16	22	XI16M	Analog pin	16MHz/32MHz晶振输入
-	-	23	PA6	Digital I/O	GPIO
-	-	24	PA7	Digital I/O	GPIO
-	17	25	VDCDC_RF	Power	带DCDC：1.5V电源输入，与内部DCDC输出相连 不带DCDC：2.3V-3.6V电源输入

				Analog pin	射频信号输入/输出
4	19	26	RF		
-	-	27	PD0	Digital I/O	GPIO
-	-	28	PD1	Digital I/O	GPIO
6	21	29	PD2	Digital I/O	GPIO
7	22	30	PD3	Digital I/O	GPIO
-	-	31	PD4	Digital I/O	GPIO
-	-	32	PD5	Digital I/O	GPIO
-	-	33	PD6	Digital I/O	GPIO
-	23	34	PD7	Digital I/O	GPIO
8	24	35	PC0	Analog&Digital IO	GPIO
9	25	36	PC1	Analog&Digital IO	GPIO
-	26	37	PC2	Analog&Digital IO	GPIO
-	27	38	PC3	Digital I/O	GPIO
-	-	39	PC4	Digital I/O	GPIO
-	-	40	PC5	Digital I/O	GPIO
-	-	41	PC6	Digital I/O	GPIO
-	-	42	PC7	Digital I/O	GPIO
-	28	43	HVIN	Analog I	电压监测
-	20	44	VBATIN	Power	4.2V锂电池电压输入引脚
-	29	45	VBATOUT	Power	内部LDO 3V输出， VBATIN接锂电池时有效
-	30	46	VDCDC	Power	带DCDC: 1.5V电源输入， 与内部DCDC输出相连 不带DCDC: 2.3V-3.6V电 源输入
10	32	47	VDD33_IO	Power	2.3-3.6V电源输入
-	2	48	NC		
	18	-	NC		
	31	-	NC		
5			GND	GND	芯片封装背面GND

2 电气特性

2.1 工作条件

符号	参数	条件	最小	典型	最大	单位
VDD	电源电压		2.3	3.3	3.6	V
TA	工作温度		-40		+105	°C
θ	电源电压斜率		1			mV/ μ s

2.2 极限参数

VDD	稳态电源电压	-0.3 to 3.6	V
I _{DDpd}	关机电流	--	nA
T _{amb}	工作温度	-40~+105	°C
T _{stg}	储藏温度	-40~+150	°C
Ground	地	-0.3~0.3	V
VOH	数字输出高电平	VDD -0.3 ~	V
VOL	数字输出低电平	<0.4	V
IOH	拉电流	20	mA
IOL	灌电流	15	mA
VIH	数字输入高电平	$\geq 0.7 \times VDD$	V
VIL	数字输入低电平	$\leq 0.3 \times VDD$	V

2.3 功耗

工作模式	说明	功耗	单位
RUN	所有外设全关		mA
	■ @16MHz	1.6	
	■ @32MHz	2.7	
	● 所有外设全开		
	■ @16MHz	2.0	
	■ @32MHz	3.7	
CPU Sleep	开启高速时钟，所有外设全关		mA
	■ @16MHz	0.8	
	■ @32MHz	1.2	

Sleep	● 关闭高速时钟	440	uA
Deep Sleep (常用模式)	关闭高速时钟、关闭外设（支持IO、RTC、KeyBoard、BLE唤醒） 内部32K RC		uA
	■ 16K ram retention	0.8	
	■ 20K ram retention	0.9	
	● 外部 32K 晶振		
	■ 16K ram retention	0.7	
	■ 20K ram retention	0.8	
	● 关闭高速时钟、关闭外设、RAM 掉电（支持 IO、RTC、KeyBoard 唤醒）	0.9	
Deep Sleep+	● 深度休眠	0.7	uA
I _{TX-0dBm}	● 发送电流(0dBm,with DCDC)	8.3	mA
I _{TX-5dBm}	● 发送电流(+5dBm,with DCDC)	10.3	
I _{TX-10dBm}	● 发送电流(+10dBm,with DCDC)	14.5	
I _{RX}	● 接收电流(with DCDC)	9.4	
I _{TX-0dBm}	● 发送电流(0dBm,without DCDC)	14.6	
I _{TX-5dBm}	● 发送电流(+5dBm,without DCDC)	18.5	
I _{TX-10dBm}	● 发送电流(+10dBm,without DCDC)	28.1	
I _{RX}	● 接收电流(without DCDC)	18.6	

2.4 电气特性

典型测试条件：VDD=3.3V，T_A=25℃。

名称	参数	最小	典型	最大	单位
VBATIN	锂电池供电输入电压	2.5	4.2	5	V
VBATOUT	锂电池供电内部输出电压	2.5	3	3	V
射频指标					

F _{OP}	工作频率	2400	-	2480	MHz
发送性能					
P _{out}	发送功率	-15	5	10	dBm
Emi	带外杂散(2MHz)	-	-40	-	dBm
	带外杂散(3MHz)	-	-47	-	dBm
BLE					
BW	20dB带宽	-	1.1	-	MHz
Δf_{1M}	Frequency deviation(1Mbps)	-	250	-	kHz
BR					
Δf_{1M}	Frequency deviation(1Mbps)	-	160	-	kHz
2.4G					
Δf_{1M}	Frequency deviation(1Mbps)	160	250	-	kHz
Δf_{500k}	Frequency deviation(500kbps)	-	160	-	kHz
Δf_{250k}	Frequency deviation(250kbps)	-	160	-	kHz
Δf_{100k}	Frequency deviation(100kbps)	-	160	-	kHz
接收性能					
BLE					
Sensitivity	接收机灵敏度	-	-97	-	dBm
MaxIn	最大输入功率	-	0	-	dBm
C/I	Co-channel C/I	-	5	-	dB
	ACS C/I 1MHz	-	-5	-	dB
	ACS C/I 2MHz	-	-40	-	dB
	ACS C/I 3MHz	-	-43	-	dB
	ACS C/I Image channel	-	-31	-	dB
	C/I ± 1 MHz adjacent to image channel	-	-38	-	dB
BR@1MHz					
Sensitivity	接收机灵敏度	-	-90	-	dBm
MaxIn	最大输入功率	-	0	-	dBm
2.4G					
Sensitivity	1Mbps,250kHz	-	-91	-	dBm
	1Mbps,160kHz	-	-87	-	dBm
	500bps,160kHz	-	-96	-	dBm
	250kHz,160kHz	-	-97	-	dBm
	100bps,160kHz	-	-100	-	dBm

2.5 晶体振荡器规格

2.5.1 16/32M高速晶振

名称	参数	最小	典型	最大	单位
频率		16	-	32	MHz
频率精度	@-40 to +85°C	±10		±30	ppm
温度范围		-40		+105	degree
驱动能力			100		uW
ESR	等效串联电阻	40		85	Ω
Cload	负载电容	8	15	20	pF
Cshut	寄生并联电容		5		pF

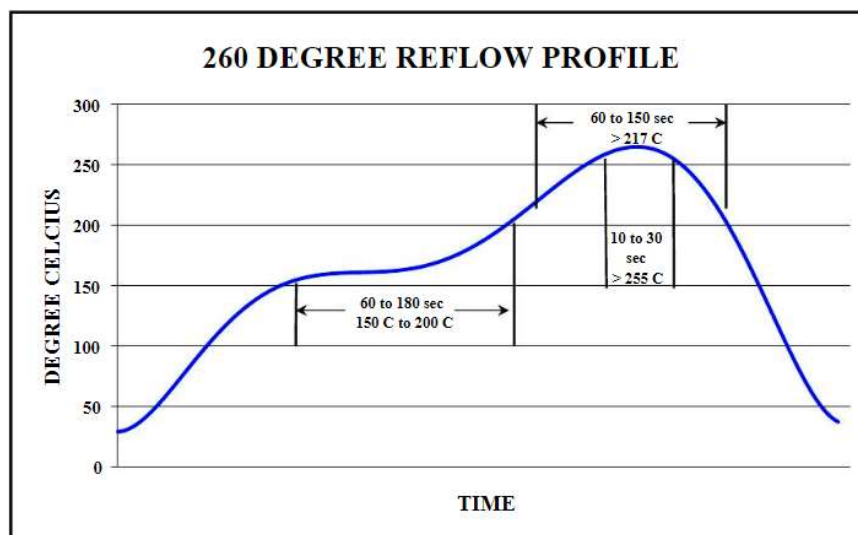
2.5.2 32K低速晶振

名称	参数 (Condition)	最小	典型	最大	单位
频率			32		KHz
精度		±10		±30	ppm

2.5.3 内部低速RC

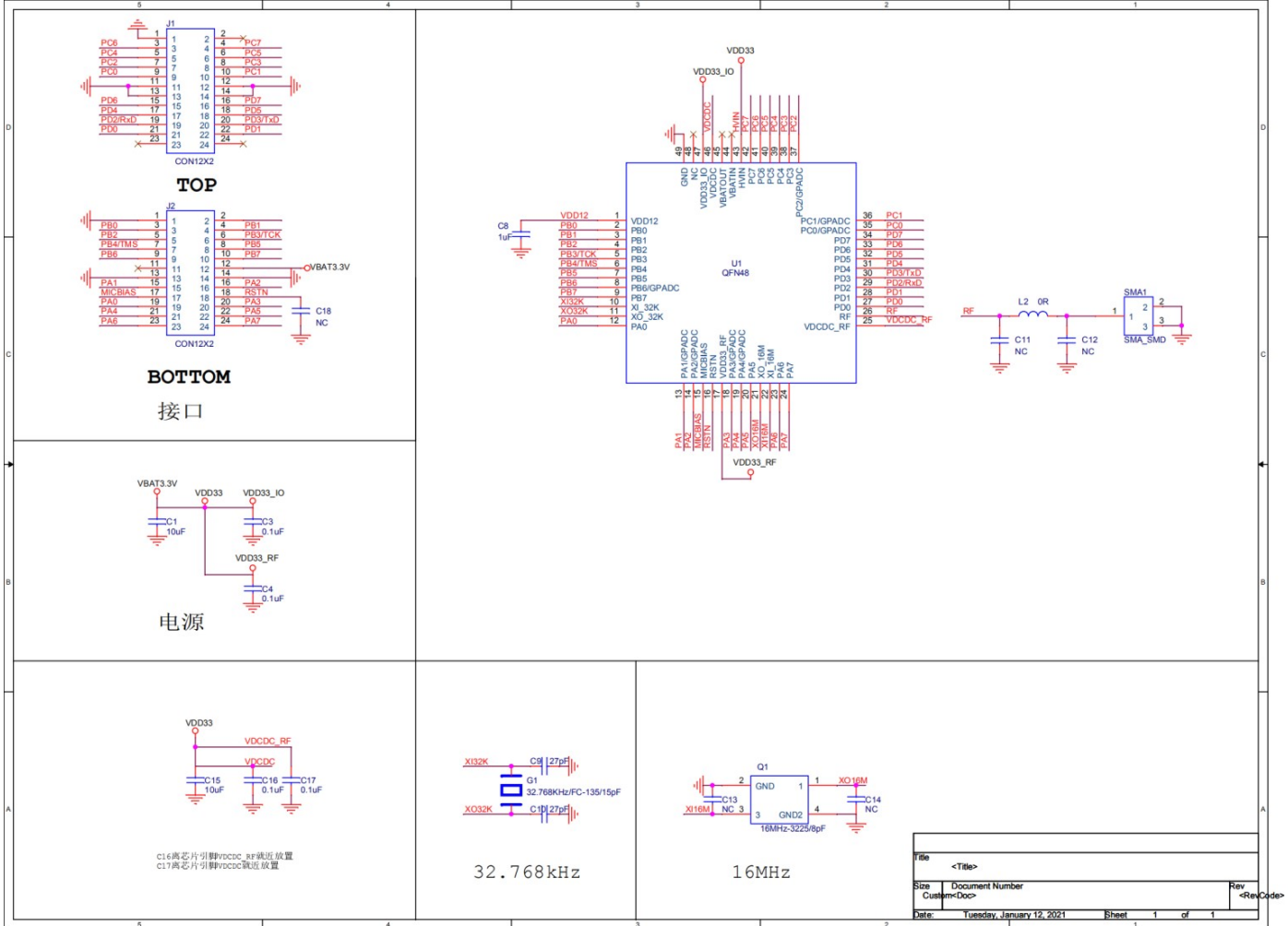
名称	参数 (Condition)	最小	典型	最大	单位
频率			32		KHz
精度				±300	ppm

2.6 回流焊曲线

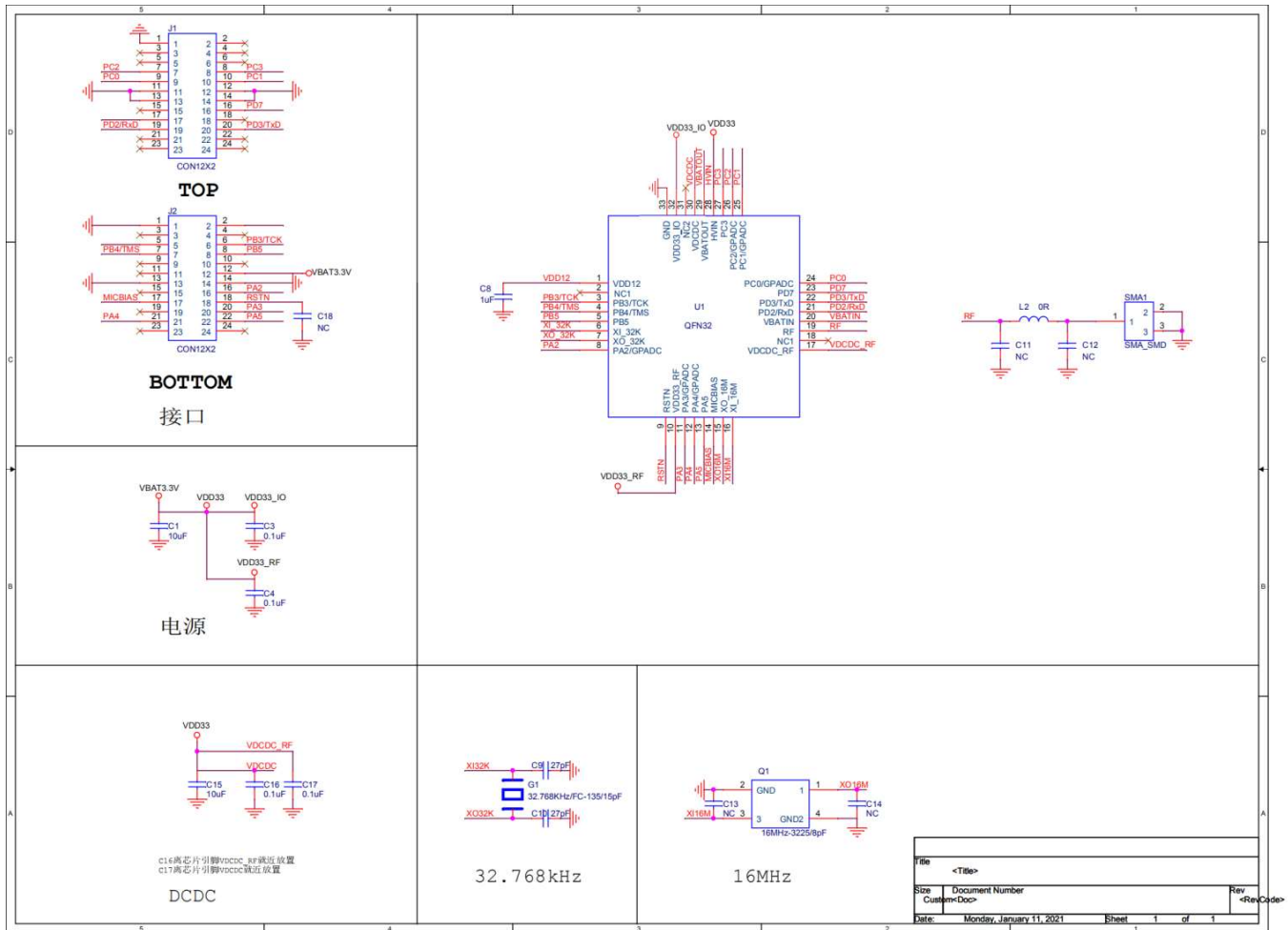


3 电路参考设计图

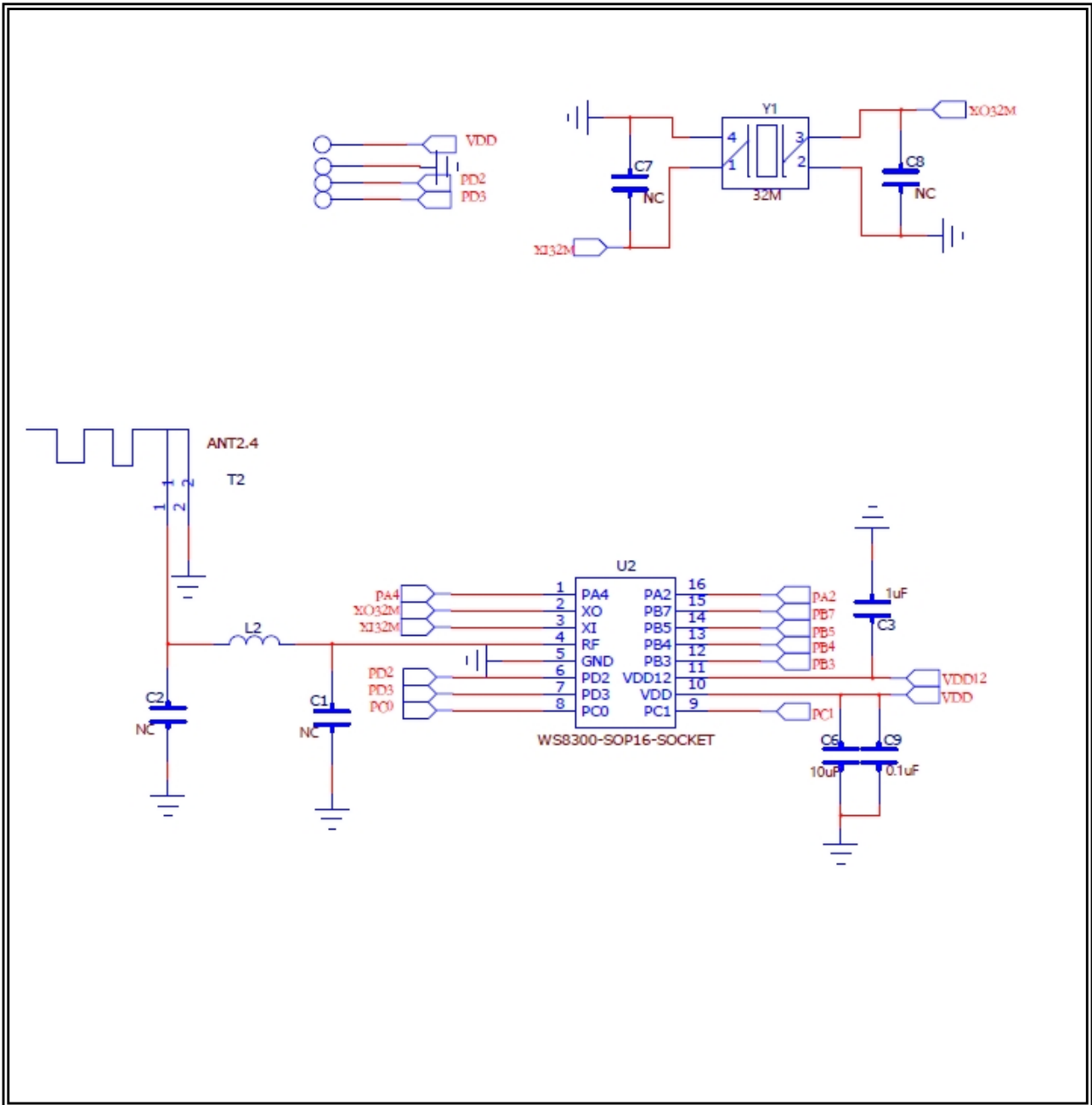
3.1 QFN48原理图设计



3.2 QFN32原理图设计



3.2 SOP16原理图设计

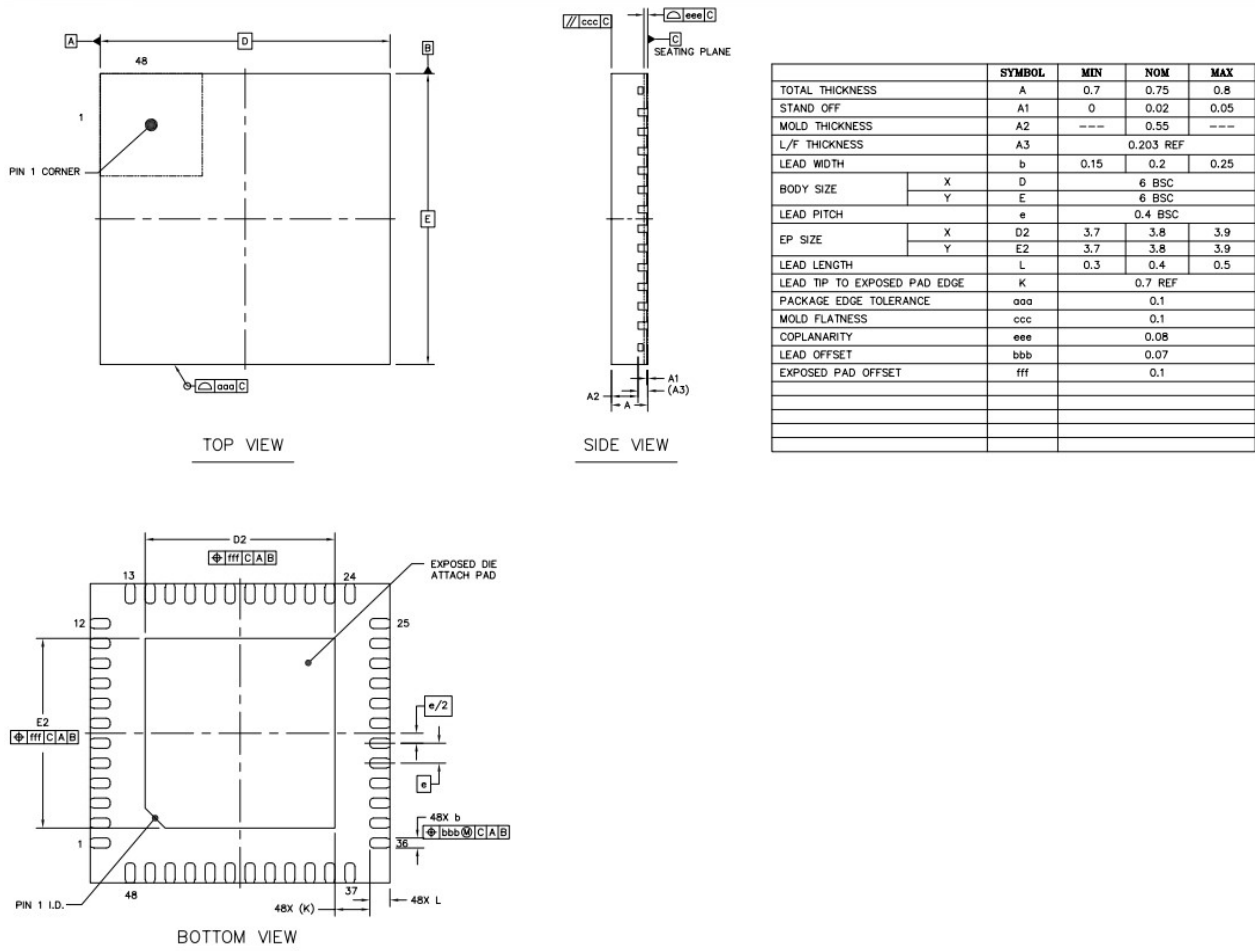


4 订货信息

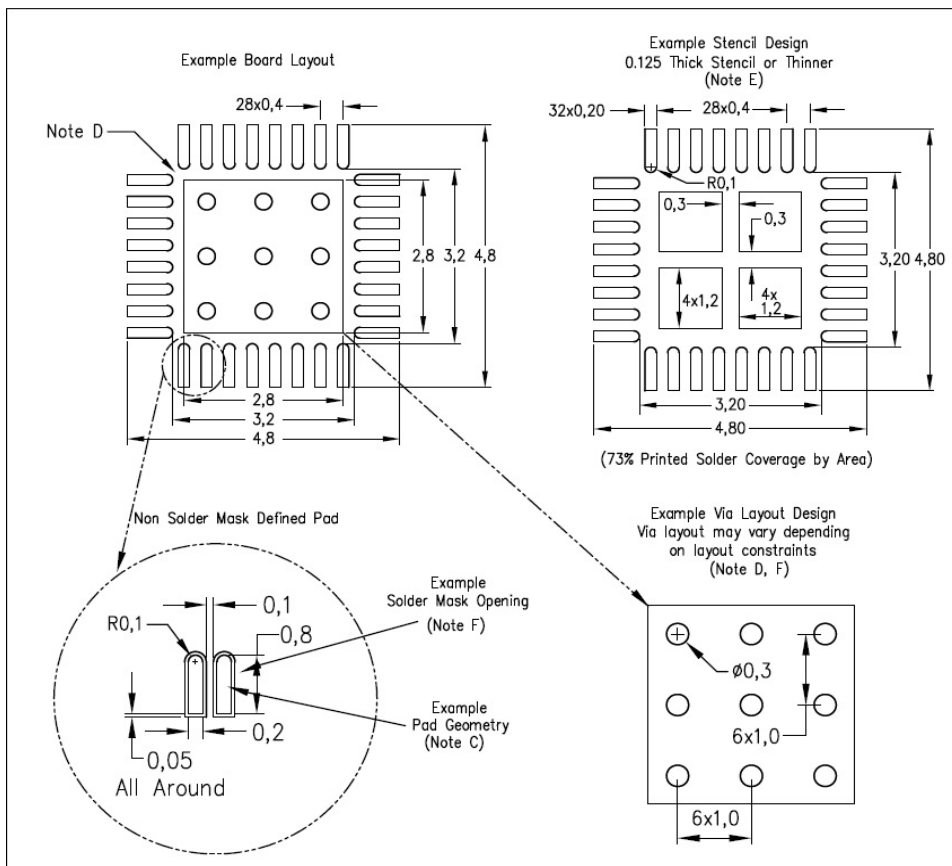
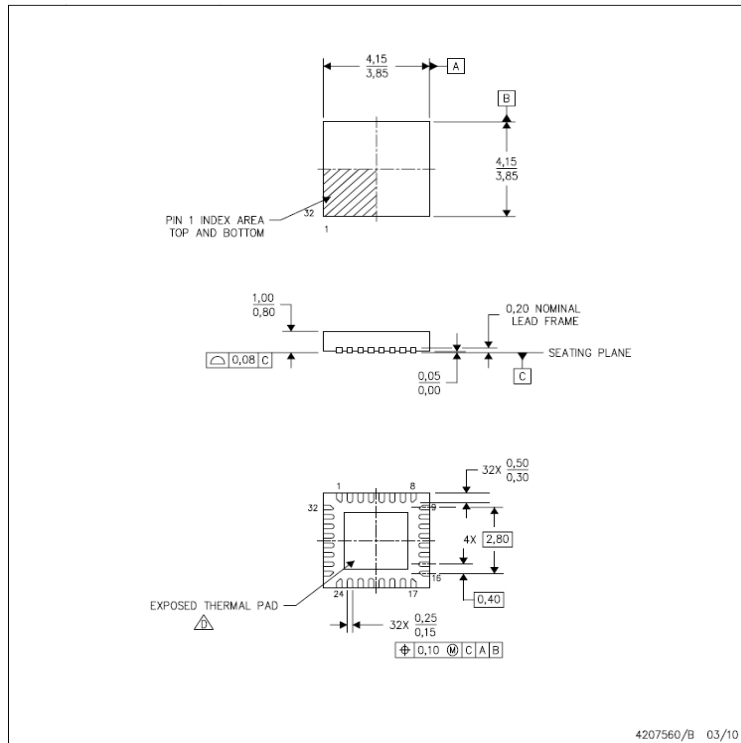
WS8300系列型号	Flash bytes	封装
WS8300F5EQ48	512K	QFN48
WS8300F5EQ32	512K	QFN32
WS8300F2ES16	256K	SOP16

5 封装

5.1 QFN48封装信息

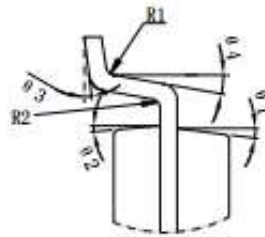
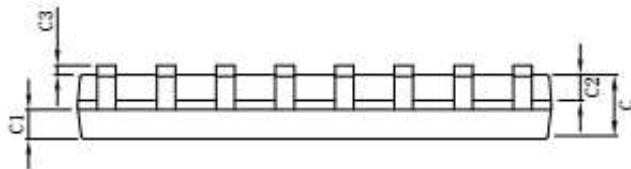
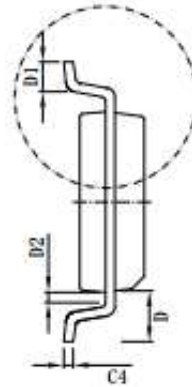
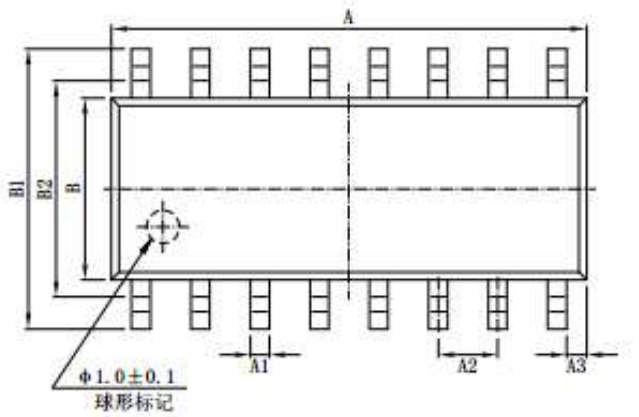


5.2 QFN32封装信息



5.3 SOP16封装

标注	尺寸	最小(mm)	最大(mm)	标注	尺寸	最小(mm)	最大(mm)
A		9.80	10.00	C4		0.203	0.233
A1		0.356	0.456	D		1.05TYP	
A2		1.27TYP		D1		0.40	0.70
A3		0.302TYP		D2		0.15	0.25
B		3.85	3.95	R1		0.20TYP	
B1		5.84	6.24	R2		0.20TYP	
B2		5.00TYP		φ1		8° ~ 12° TYP4	
C		1.40	1.60	φ2		8° ~ 12° TYP4	
C1		0.61	0.71	φ3		0° ~ 8°	
C2		0.54	0.64	φ4		4° ~ 12°	
C3		0.05	0.25				



X-ON Electronics

Largest Supplier of Electrical and Electronic Components

Click to view similar products for [32-bit Microcontrollers - MCU category](#):

Click to view products by [Wisesun manufacturer](#):

Other Similar products are found below :

[MCF51AC256AVFUE](#) [MCF51AC256BCFUE](#) [MCF51AC256BVFUE](#) [MB91F464AAPMC-GSE2](#) [R5S726B0D216FP#V0](#) [MB91F248PFV-GE1](#) [MB91243PFV-GS-136E1](#) [SAK-TC1782F-320F180HR BA](#) [TC364DP64F300WAAKXUMA1](#) [R5F566NNDDFP#30](#)
[R5F566NNDDFC#30](#) [R5F566NNDDBD#20](#) [MC96F8216ADBN](#) [A96G181HDN](#) [A96G140KNN](#) [A96G174FDN](#) [A31G213CL2N](#)
[A96G148KNN](#) [A96G174AEN](#) [AC33M3064TLBN-01](#) [V3s](#) [T3](#) [A40i-H](#) [V526](#) [A83T](#) [R11](#) [V851s](#) [A133](#) [V833](#) [F1C100S](#) [T3L](#) [T507](#) [A33](#)
[A63](#) [T113-i](#) [H616](#) [V853](#) [V533](#) [R16-J](#) [V536-H](#) [A64-H](#) [V831](#) [V3LP](#) [T113-S3](#) [F1C200S](#) [F133-A](#) [R128-S2](#) [D1-H](#) [ADUCM360BCPZ128-TR](#)
[APT32S003F8PT](#)