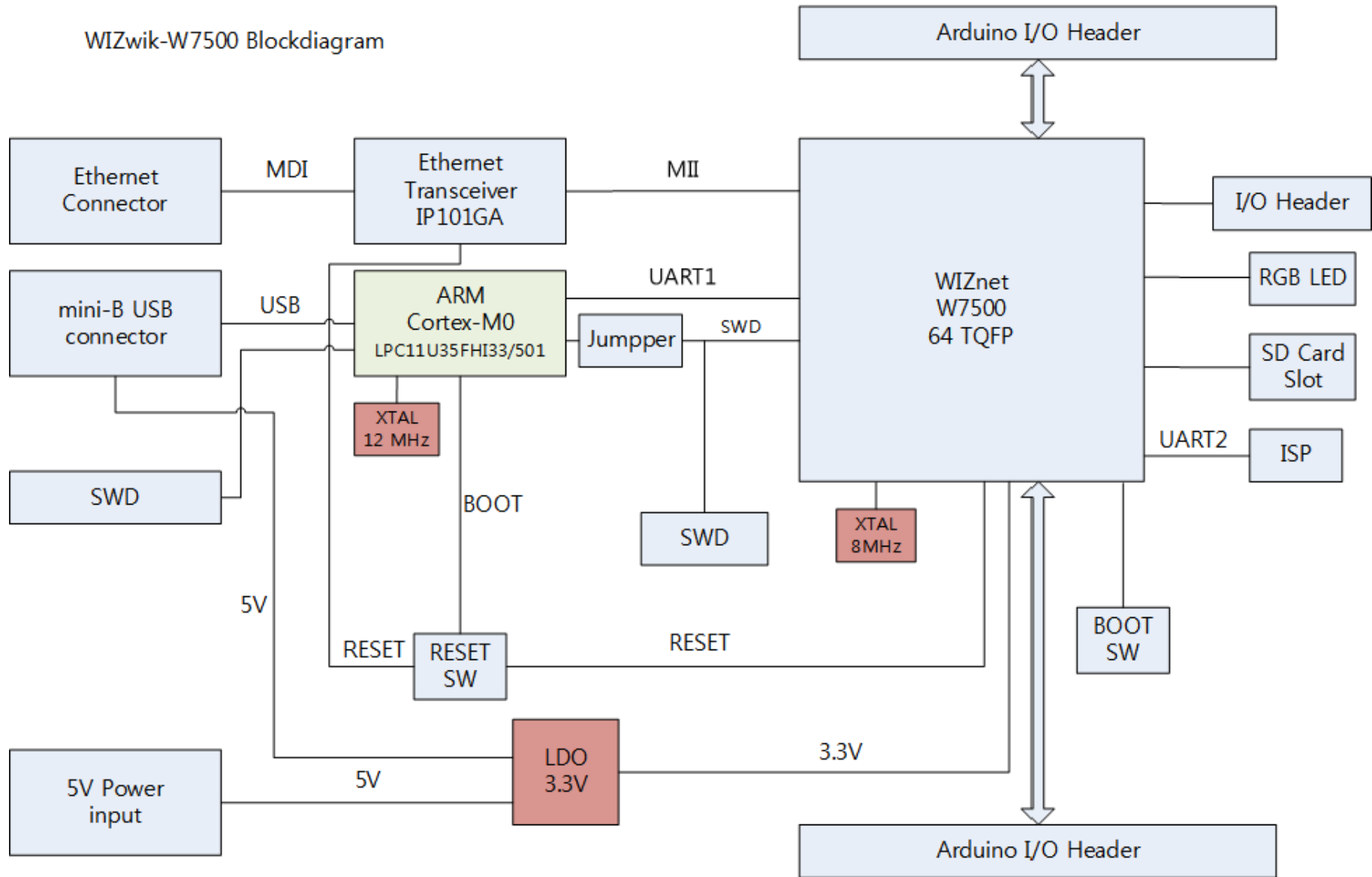
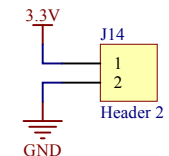
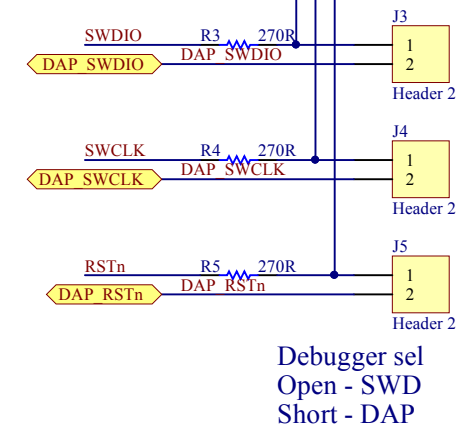
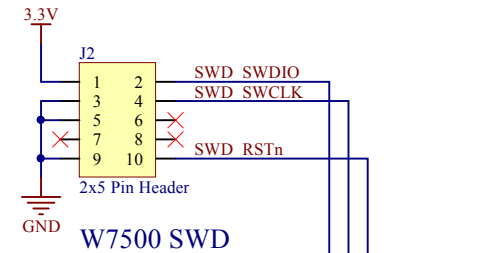
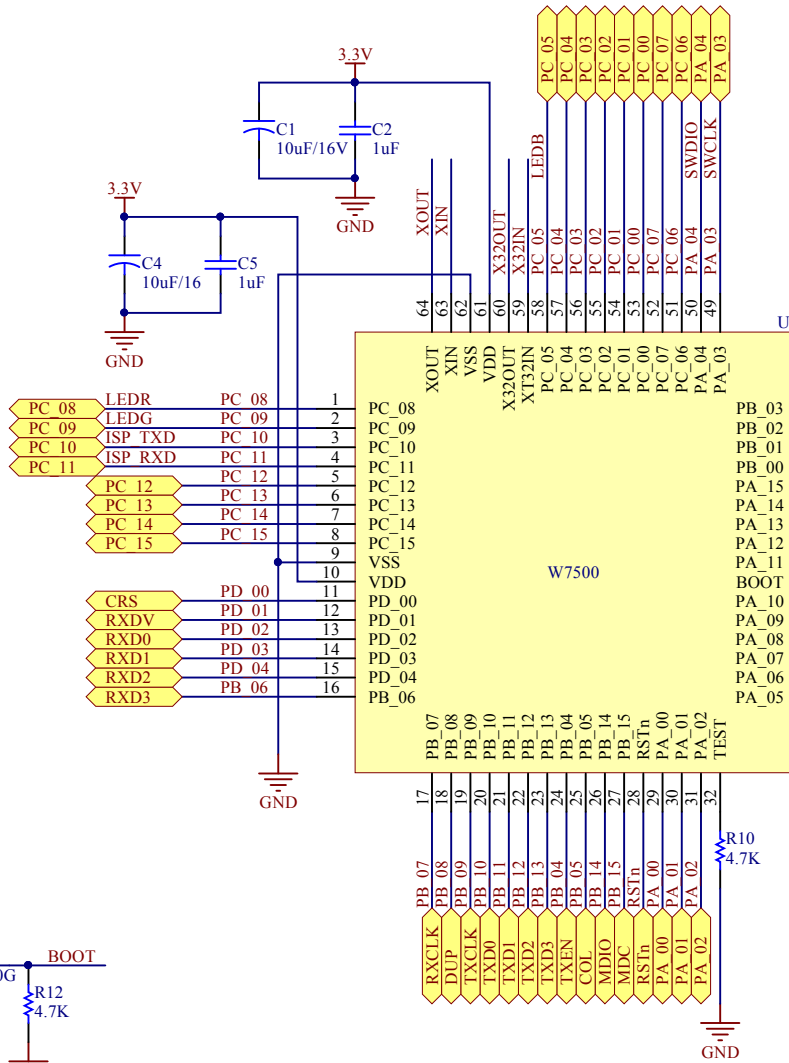
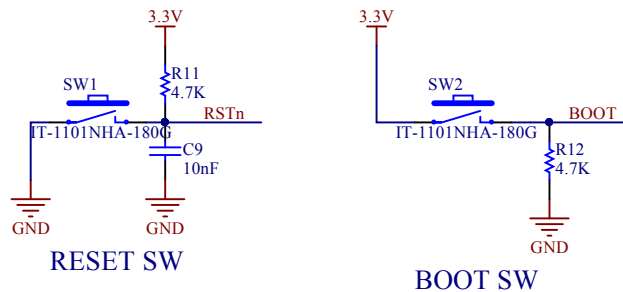
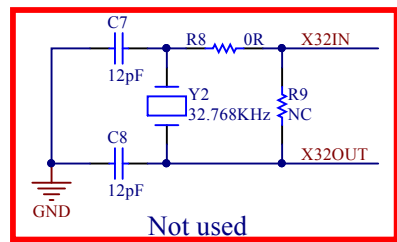
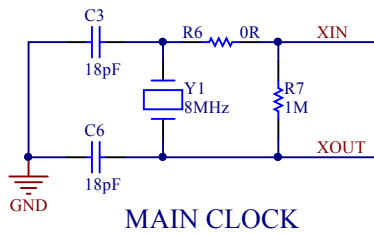
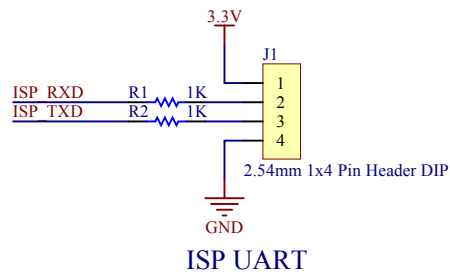


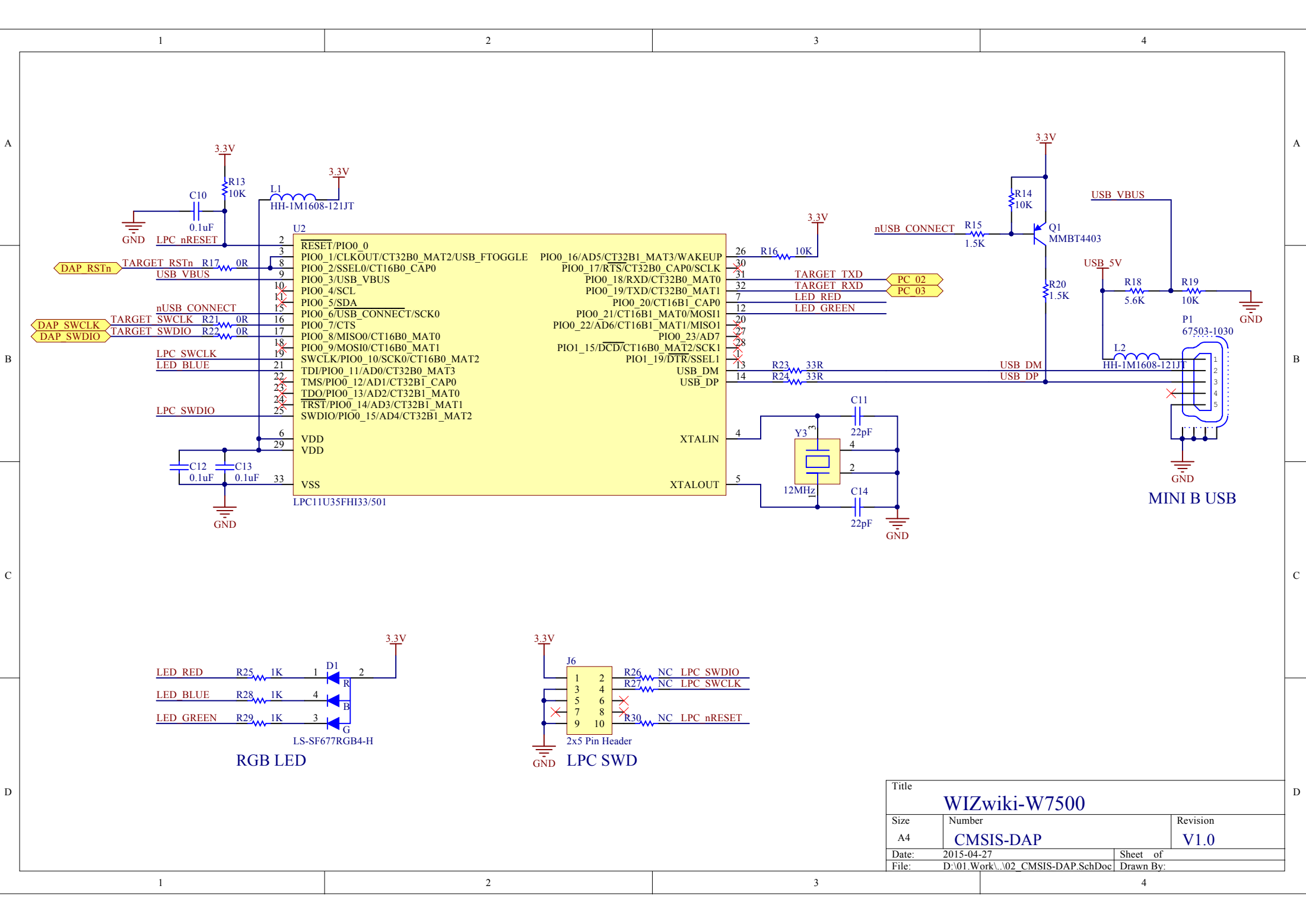
# WIZwik-W7500 Blockdiagram



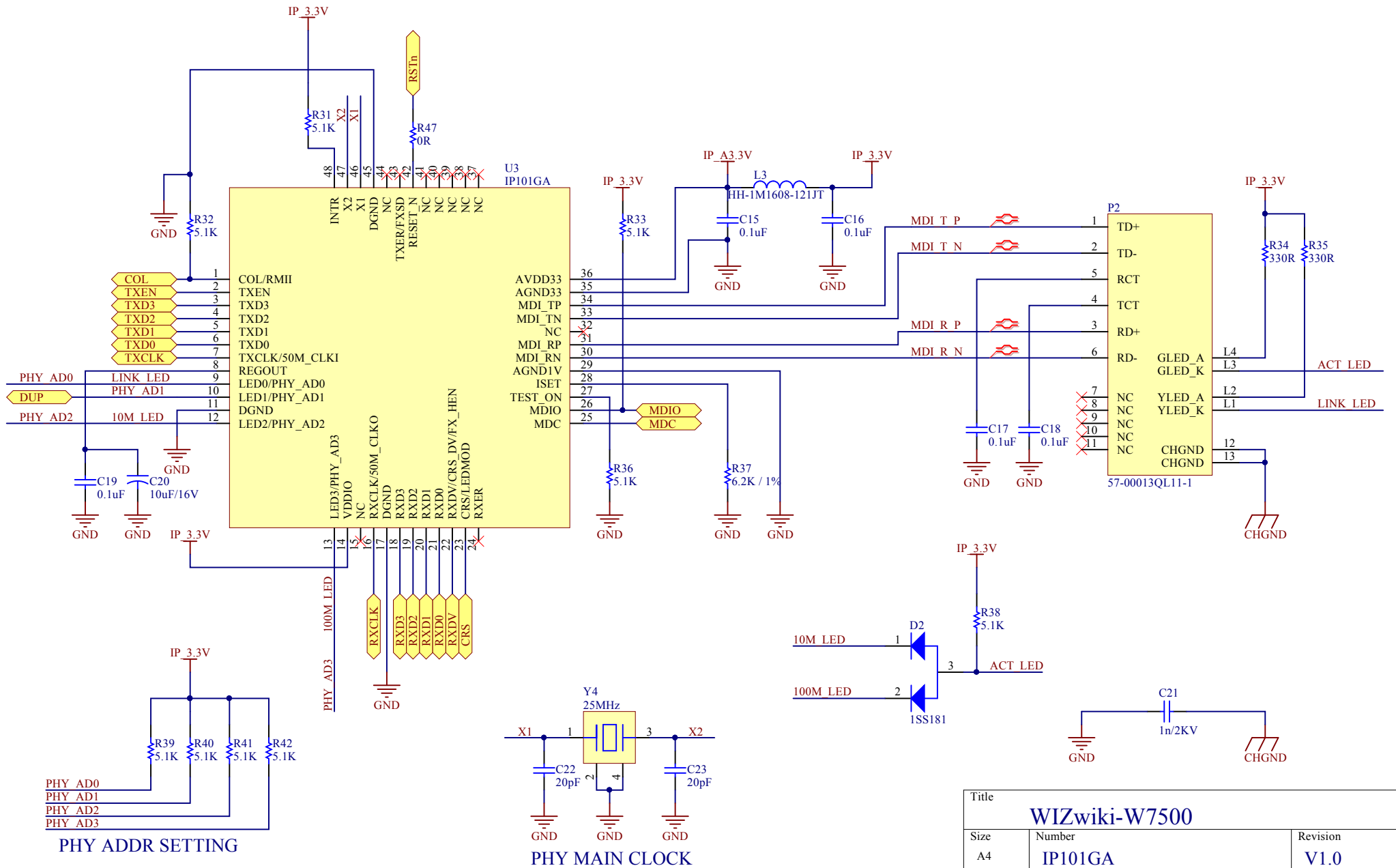
Title			<b>WIZwiki-W7500</b>		
Size	Number	Revision			
A4	<b>Blockdiagram</b>	<b>V1.0</b>			
Date:	2015-04-27	Sheet of			
File:	D:\01.Work\..00_Blockdiagram.SchDoc	Drawn By:			



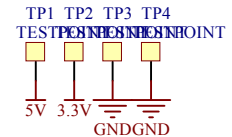
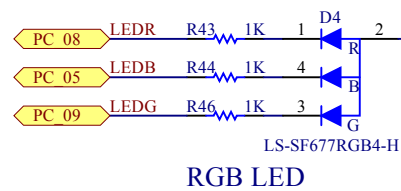
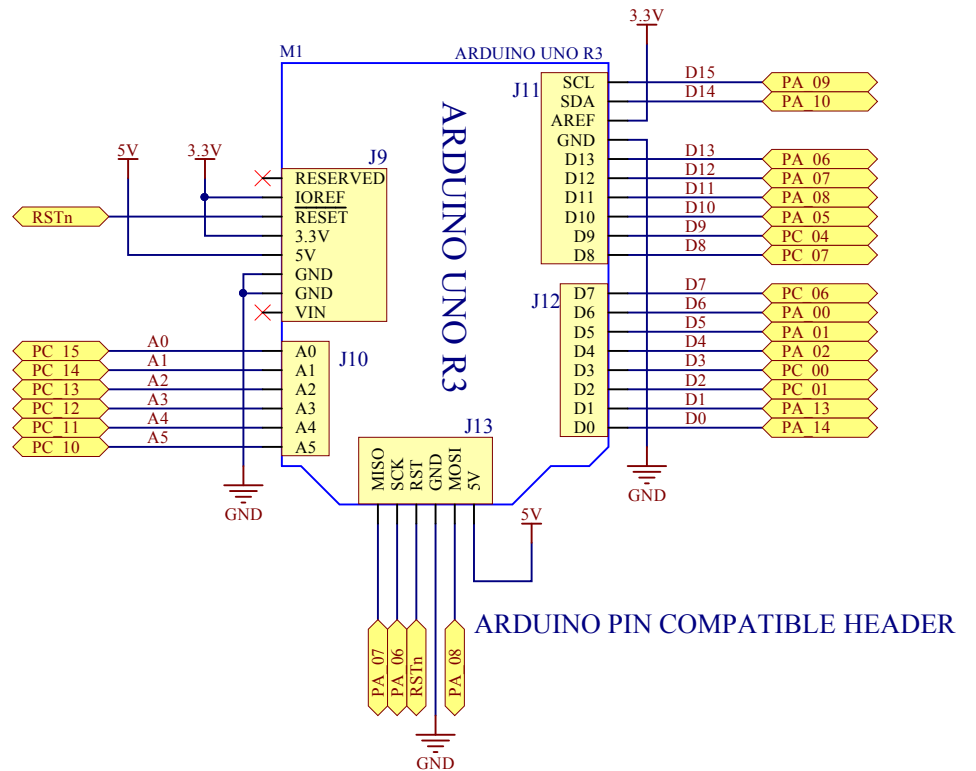
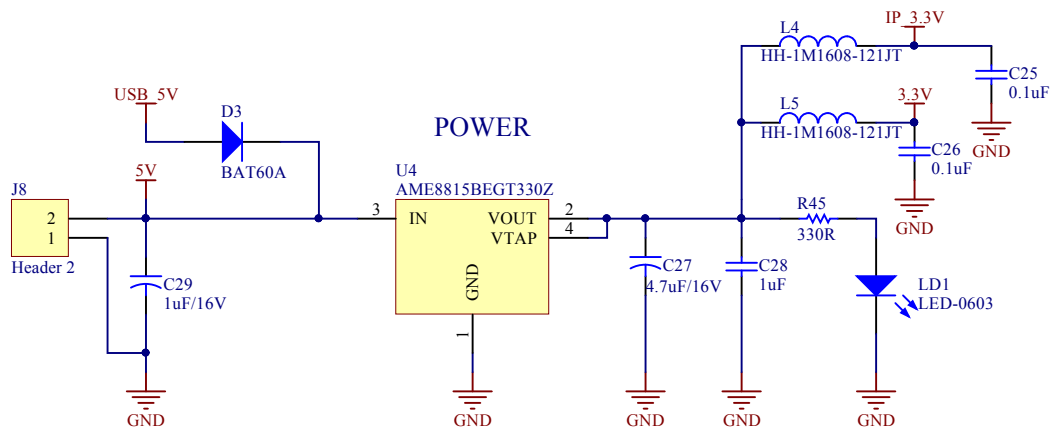
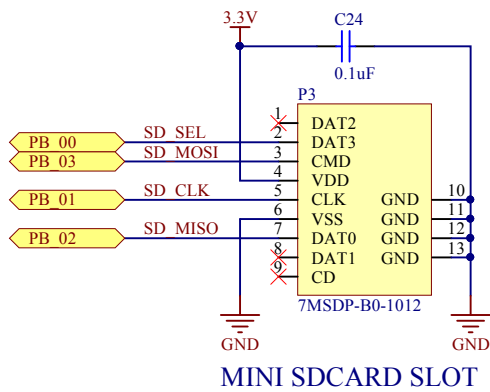
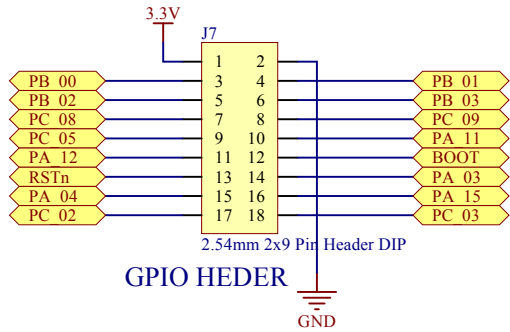
Title		
<b>WIZwiki-W7500</b>		
Size	Number	Revision
A4	<b>W7500</b>	<b>V1.0</b>
Date:	2015-04-27	Sheet of
File:	D:\01.Work\..01_W7500.SchDoc	Drawn By:



Title			
<b>WIZwiki-W7500</b>			
Size	Number	Revision	
A4	<b>CMSIS-DAP</b>	<b>V1.0</b>	
Date:	2015-04-27	Sheet of	
File:	D:\01.Work\..02_CMSIS-DAP.SchDoc	Drawn By:	



Title		
<b>WIZwiki-W7500</b>		
Size	Number	Revision
A4	<b>IP101GA</b>	<b>V1.0</b>
Date:	2015-04-27	Sheet of
File:	D:\01.Work\...\03_IP101GA.SchDoc	Drawn By:



Title		
<b>WIZwiki-W7500</b>		
Size	Number	Revision
A4	ETC	V1.0
Date:	2015-04-27	Sheet of
File:	D:\01.Work\..04_ETC.SchDoc	Drawn By:

## X-ON Electronics

Largest Supplier of Electrical and Electronic Components

*Click to view similar products for [Development Boards & Kits - ARM category](#):*

*Click to view products by [WIZnet manufacturer](#):*

Other Similar products are found below :

[SAFETI-HSK-RM48](#) [PICOHOBBITFL](#) [CC-ACC-MMK-2443](#) [TWR-MC-FRDMKE02Z](#) [EVALSPEAR320CPU](#) [EVB-SCMIMX6SX](#)  
[MAX32600-KIT#](#) [TMDX570LS04HDK](#) [TXSD-SV70](#) [OM13080UL](#) [EVAL-ADUC7120QSPZ](#) [OM13082UL](#) [TXSD-SV71](#)  
[YGRPEACHNORMAL](#) [OM13076UL](#) [PICODWARFFL](#) [YR8A77450HA02BG](#) [3580](#) [32F3348DISCOVERY](#) [ATTINY1607](#) [CURIOSITY](#)  
[NANO](#) [PIC16F15376](#) [CURIOSITY NANO BOARD](#) [PIC18F47Q10](#) [CURIOSITY NANO](#) [VISIONSTK-6ULL V.2.0](#) [80-001428](#) [DEV-17717](#)  
[EAK00360](#) [YR0K77210B000BE](#) [RTK7EKA2L1S00001BE](#) [MAX32651-EVKIT#](#) [SLN-VIZN-IOT](#) [LV18F V6 DEVELOPMENT SYSTEM](#)  
[READY FOR AVR BOARD](#) [READY FOR PIC BOARD](#) [READY FOR PIC \(DIP28\)](#) [EVB-VF522R3](#) [AVRPLC16 V6 PLC SYSTEM](#)  
[MIKROLAB FOR AVR XL](#) [MIKROLAB FOR PIC L](#) [MINI-AT BOARD - 5V](#) [MINI-M4 FOR STELLARIS](#) [MOD-09.Z](#) [BUGGY +](#)  
[CLICKER 2 FOR PIC32MX + BLUETOOT](#) [1410](#) [LETS MAKE PROJECT PROGRAM. RELAY PIC](#) [LETS MAKE - VOICE](#)  
[CONTROLLED LIGHTS](#) [LPC-H2294](#) [DSPIC-READY2 BOARD](#) [DSPIC-READY3 BOARD](#) [MIKROBOARD FOR ARM 64-PIN](#)  
[MIKROLAB FOR AVR](#)