

1. 適用範圍

本規格書適用於電子設備使用的高壓固定瓷介電容.

2. 適用標準

IEC60384-9-2015

GD/T5968-2011

3. 使用溫度範圍

-25~+125°C

4. 品名構成說明

例: HGT    3A    S    680    J    H    2    B    5    W  
 ①        ②        ③        ④        ⑤        ⑥        ⑦        ⑧        ⑨        ⑩

- ① 電容器種類別: 1類高頻低損品
- ② 額定電壓
- ③ 溫度特性
- ④ 公稱靜電容量
- ⑤ 靜電容量公差
- ⑥ 引腳形狀
- ⑦ 引腳間距
- ⑧ 包裝方式
- ⑨ 引腳長度
- ⑩ 特記代碼

4.1 電容器種類

類別	表示說明
HGK	2類高介電常數品
HGT	1類高頻低損品
HGR	2類高頻低損品

4.2 額定電壓

代碼	額定電壓
3A	DC 1KV
3D	DC 2KV
3F	DC 3KV
3G	DC 4KV
3H	DC 5KV
3J	DC 6KV
3N	DC 8KV

4.3 溫度特性

代碼	溫度特性	容量變化率	溫度範圍
S	SL	+350~-1000ppm/°C	-25~85°C
C	NPO	0±60ppm/°C	
YL	YL	-3300±500ppm/°C	
B	Y5P	±10%	
E	Y5U	+20%~-55%	
F	Y5V	+30%~-80%	
R	Y5R	±15%	-55~125°C
X	X7R	±15%	

4.4 公稱靜電容量

公稱靜電容量採用三位元數標記法. 前面2位數位為有效數值, 第三位數位表示0的個數.

例:

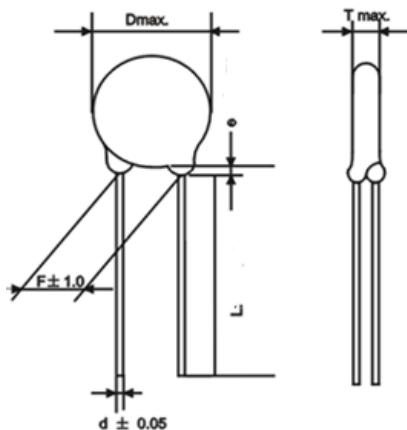
代碼	靜電容量( p F )
100	10
330	33
101	100
681	680

4.5 靜電容量公差

代碼	許容差
J	±5%
K	±10%
M	±20%
Z	-20%~+80%

4.6 引腳形狀

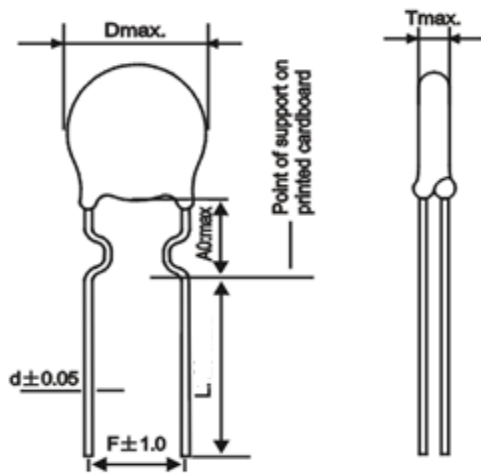
4.6.1 直腳長導線型(引腳代碼:A)



代碼	A2/B2	A3/B3	A4/B4	A5/B5
F (mm)	5	7.5	10	12.5
L (mm)	15 min 或依客人要求			
d (mm)	0.5/0.55			
e (mm)	4.0 max			

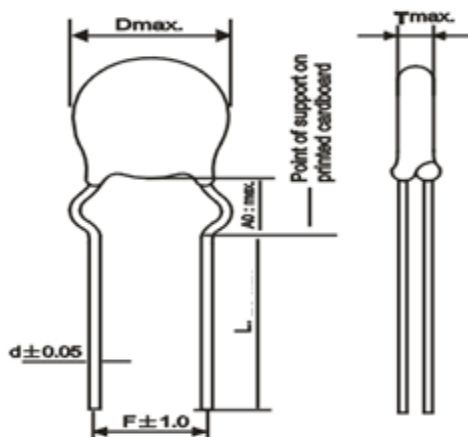
NO:WM-TEAS-014C00

4.6.2內彎導線型(引腳代碼:D: 長導線型, C: 短導線型)



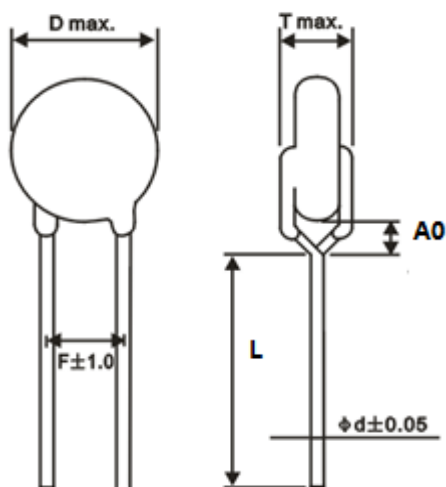
代碼	C2/D2	C3/D3	C4/D4	C5/D5
F (mm)	5	7.5	10	12.5
L (mm)	15 min 或依客人要求			
d (mm)	0.5/0.55			
A0 (mm)	4.0 max			

4.6.3外彎導線型(引腳代碼:F: 長導線型, E: 短導線型)



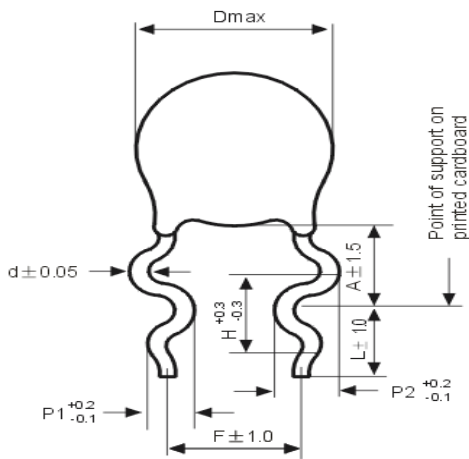
代碼	E2/F2	E3/F3	E4/F4	E5/F5
F (mm)	5	7.5	10	12.5
L (mm)	15 min 或依客人要求			
d (mm)	0.5/0.55			
A0 (mm)	4.0 max			

4.6.4側彎導線型(引腳代碼G: 長導線型, H: 短導線型)



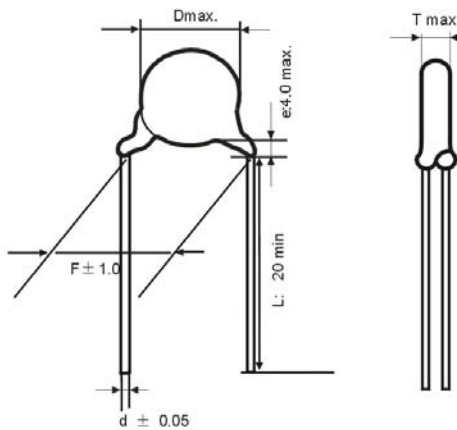
代碼	G2/H2	G3/H3	G4/H4	G5/H5
F (mm)	5	7.5	10	12.5
L (mm)	15 min 或依客人要求			
d (mm)	0.5/0.55			
A0 (mm)	4.0 max			

4.6.5 雙彎短導線型(引腳代碼:M)



代碼	M2	M3	M4
F (mm)	5	7.5	10
H (mm)	2.6	2.6	3.3
P1 (mm)	1.25	1.25	1.65
P2 (mm)	1.65	1.65	1.95
A (mm)	D < 8: 6.0 ± 1.5 D > 8: 7.0 ± 1.5		
L (mm)	5或依顧客要求		
d (mm)	0.5/0.55		

4.6.6 A型直腳線型 (引腳代碼:P: 長導線型, Q: 短導線型)



代碼	P2/Q2	P3/Q3	P4/Q4	P5/Q5
F (mm)	5	7.5	10	12.5
L (mm)	15 min 或依客人要求			
d (mm)	0.5/0.55			
e (mm)	4.0 max			

4.6 引腳間距:

代碼	引腳間距 (mm)
2	5.0 ± 1.0
3	7.5 ± 1.0
4	10.0 ± 1.0
5	12.5 ± 1.0

4.7 包裝方式:

代碼	包裝方式	產品間距P (mm)
B	單品散裝	---
A	折疊編帶	12.7
C	折疊編帶	25.4
D	折疊編帶	15.0
E	折疊編帶	30.0
R	卷軸編帶	12.7

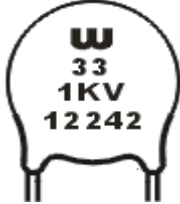

4.8 引腳長度:

代碼	引腳長度 (mm)
5	5 ± 1
---	15 min

4.9 特記代碼:

代碼	說明
W	無鹵/符合RoHS

5. 標誌

公稱靜電容量	標誌	圖例
100PF以下	1.商標 2.公稱容量 3.額定電壓 4.內部追溯碼	
100PF（含）以上	1.商標 2.溫度特性 3.公稱容量 4.容許公差 5.額定電壓 6.內部追溯碼	

標示說明：

- (1)商標： **WMEC** 或 **W**
- (2)溫度特性： S（SL）、B（Y5P）、R（Y5R）、X（X7R）、E（Y5U）、F（Y5V）等
- (3)公稱靜電容量： 100pF以下直接表示,例22=22pF.100pF以上3位元數標記法:例 222=2200pF
- (4)容許公差： J±5%， K±10%， M±20%， Z-20%~+80%
- (5)額定電壓： 1KV、2KV、3KV、5KV、6KV、8KV等
- (6)12243 內部追溯碼

6. 規格及測試方法

NO:WM-TEAS-014C00

6.1測試標準條件:a.溫度:15~35℃ b.濕度:45~75% c.大氣壓:86~106千帕

(如有爭議時或顧客要求時,採用:a.溫度25±2℃ b.濕度:60~70% 大氣壓:86~106千帕)

6.2規格

NO	項目	規格	測試方法												
1	使用溫度範圍	-25~+125℃													
2	外觀及尺寸	1.外觀無可見損傷	目視檢查外觀.												
		2.尺寸符合規格要求	尺寸使用遊標卡尺測量.												
3	記號	1.記號清晰可見	目視檢查.												
4	靜電容量	1.符合規定許容差以內	在溫度25±2℃,												
			HGR/HGK:頻率1±0.2KHz,電壓1±0.1V(r.m.s)測定.												
			HGT:頻率1±0.2MHz,電壓1±0.1V(r.m.s)測定.												
5	損耗係數(D.F值) / 品質因數(Q值)	HGR	R: 0.2%max												
			B: 0.5%max												
		HGK	B、X、E: 2.5%max												
			F: 5.0%max												
HGT	30pF以下: Q≥400+20C														
	30pF以上: Q≥1000														
6	絕緣電阻(IR)	10000MΩ Min	以DC500±50V測定60±5秒之後值.												
7	耐電壓	端子間	無跳火,擊穿異常現象. 施加2.0倍額定電壓(額定電壓範圍:DC1KV~DC3KV),施加1.5倍額定電壓(額定電壓範圍:DC3KV以上)測定1~5秒,充放電流限制50mA以下.												
		端子與外裝間	無跳火,擊穿異常現象. 如圖(1)使用金屬小球法,以1.3KV DC電壓測定1~5秒. 												
8	溫度特性	HGT	溫度範圍:-25~85℃												
			NPO特性: 0±60ppm/℃												
			SL特性:+350~-1000ppm/℃												
		HGR	T.C.	-25-85℃	85-125℃										
R	±15%		+15%~-30%												
HGK	B	±10%													
	B,X特性:±10% E特性:+20%~-55% F特性:+30%~-80%														
			預處理 : 樣本需存放在 85±2℃環境下1小時, 然後放置室溫下24±2小時												
			依規定階段溫度測試(以步驟3為基準)												
			<table border="1"> <thead> <tr> <th>步驟</th> <th>1</th> <th>2</th> <th>3</th> <th>4</th> <th>5</th> </tr> </thead> <tbody> <tr> <td>溫度℃</td> <td>20±2</td> <td>-25±3</td> <td>20±2</td> <td>85±2</td> <td>20±2</td> </tr> </tbody> </table>	步驟	1	2	3	4	5	溫度℃	20±2	-25±3	20±2	85±2	20±2
步驟	1	2	3	4	5										
溫度℃	20±2	-25±3	20±2	85±2	20±2										
9	引腳強度	抗拉強度	導線不斷裂,電容器不破損. 如圖(2) <table border="1"> <thead> <tr> <th>負荷</th> <th>時間</th> </tr> </thead> <tbody> <tr> <td>1.0Kg</td> <td>10±1秒</td> </tr> </tbody> </table> 	負荷	時間	1.0Kg	10±1秒								
		負荷	時間												
1.0Kg	10±1秒														
彎曲強度	導線不斷裂,電容器不破損. 將電容器本體旋轉到90度位置後釋放到180度相反位置並回到原點.負荷0.5Kg.														

NO	項目	規格	測試方法					
10	耐振性	外觀	無破缺,開裂等異常					
		靜電容量變化率	符合規定許容差以內					
		品質因數(Q值)	HGR	R: 0.2%max B: 0.5%max				
			HGK	B/X/E: 2.5%max F: 5.0%max				
				HGT	30pF以下: Q $\geq$ 400+20C 30pF以上: Q $\geq$ 1000			
		振動頻率	時間					
		從10Hz到55Hz再回到10Hz						
		全振幅1.5mm在X,Y,Z3個方向各2小時						
11	引腳焊錫性	引腳上須有圓周75%以上面積被新焊錫覆蓋	使用助焊劑					
			<table border="1"> <tr> <td>焊錫溫度</td> <td>235<math>\pm</math>5<math>^{\circ}</math>C</td> </tr> <tr> <td>焊接時間</td> <td>2<math>\pm</math>0.5秒</td> </tr> </table>	焊錫溫度	235 $\pm$ 5 $^{\circ}$ C	焊接時間	2 $\pm$ 0.5秒	
焊錫溫度	235 $\pm$ 5 $^{\circ}$ C							
焊接時間	2 $\pm$ 0.5秒							
12	焊錫耐熱性	外觀	無破缺,開裂等異常					
		靜電容量變化率	HGT	$\pm$ 2.5%以內				
			HGR	$\pm$ 10%以內				
			HGK	B: $\pm$ 5% X: $\pm$ 7.5% E: $\pm$ 15% F: $\pm$ 20%				
		耐電壓(端子間)	參見項目7.					
		<table border="1"> <tr> <td>焊錫溫度</td> <td>350<math>\pm</math>10<math>^{\circ}</math>C</td> <td>270<math>\pm</math>5<math>^{\circ}</math>C</td> </tr> <tr> <td>焊接時間</td> <td>3.5<math>\pm</math>0.5秒</td> <td>5<math>\pm</math>0.5秒</td> </tr> </table>	焊錫溫度	350 $\pm$ 10 $^{\circ}$ C	270 $\pm$ 5 $^{\circ}$ C	焊接時間	3.5 $\pm$ 0.5秒	5 $\pm$ 0.5秒
焊錫溫度	350 $\pm$ 10 $^{\circ}$ C	270 $\pm$ 5 $^{\circ}$ C						
焊接時間	3.5 $\pm$ 0.5秒	5 $\pm$ 0.5秒						
		如圖(4)焊錫後在常溫常濕中放置24 $\pm$ 2小時						
								
13	耐濕性	外觀	無破缺,開裂等異常					
		損耗係數(D.F)/品質因數(Q值)	HGT	30p F以下: Q $\geq$ 275+2.5C 30p F以上: Q $\geq$ 350 min				
			HGR	R:0.4% max B:1.0% max				
				HGK	B/X/E:5.0% max F:7.5% max			
			IR	1000M $\Omega$ Min				
		靜電容量變化率	HGT	$\pm$ 5% 以內				
			HGR	$\pm$ 10% 以內				
		<table border="1"> <tr> <td>溫度</td> <td>40<math>\pm</math>2<math>^{\circ}</math>C</td> </tr> <tr> <td>濕度</td> <td>90~95%RH</td> </tr> <tr> <td>時間</td> <td>500+24,-0小時</td> </tr> </table>	溫度	40 $\pm$ 2 $^{\circ}$ C	濕度	90~95%RH	時間	500+24,-0小時
溫度	40 $\pm$ 2 $^{\circ}$ C							
濕度	90~95%RH							
時間	500+24,-0小時							
		在常溫常濕下放置1~2小時後再測試.						

NO	項目	規格	測試方法															
14	耐濕負荷	外觀	無破缺,開裂等異常															
		損耗係數 (D.F)/ 品質因數 (Q值)	HGT	30p F 以下:Q $\geq$ 275+2.5C 30p F 以上:Q $\geq$ 350														
			HGR	R:0.6% max B:1.0% max														
			HGK	B/X/E:5.0% max F:7.5% max														
		IR	HGK:500M $\Omega$ Min HGT:1000M $\Omega$ Min															
		靜電容量 變化率	HGT	$\pm$ 5% 以內														
			HGR	$\pm$ 10% 以內														
HGK	B: $\pm$ 10%;X: $\pm$ 12.5% E: $\pm$ 20%;F: $\pm$ 30%																	
15	耐久性 實驗	外觀	無破缺,開裂等異常															
		損耗係數 (D.F)/ 品質因數 (Q值)	HGT	30p F 以下:Q $\geq$ 275+2.5C 30p F 以上:Q $\geq$ 350 min														
			HGR	R:0.6% max B:1.0% max														
			HGK	B/X/E:5.0% max F:7.5% max														
		IR	$\geq$ 1000M $\Omega$ (HGR/T)/ $\geq$ 500M $\Omega$ (HGK)															
		靜電容量 變化率	HGT	$\pm$ 5% 以內														
			HGR	$\pm$ 10% 以內														
HGK	B: $\pm$ 10%;X: $\pm$ 12.5% E: $\pm$ 20%;F: $\pm$ 30%																	
16	溫度迴圈	外觀	外觀無可見損傷															
		靜電容量 變化	HGT	$\pm$ 5%以內														
			HGR	$\pm$ 10%以內														
			HGK	B: $\pm$ 10%;X: $\pm$ 12.5% E: $\pm$ 20%;F: $\pm$ 30%														
		IR	HGT/HGR	1000M $\Omega$ min														
			HGK	2000M $\Omega$ min														
		損耗係數 (D.F)/ 品質因數 (Q值)	HGT	30p F 以下:Q $\geq$ 275+2.5C 30p F 以上:Q $\geq$ 350														
HGR	R:0.6% max B:1.0% max																	
HGK	B,X,E:4.0% max F:7.5% max																	
			溫度迴圈															
			<table border="1"> <thead> <tr> <th>步驟</th> <th>溫度(°C)</th> <th>時間</th> </tr> </thead> <tbody> <tr> <td>1</td> <td>-25<math>\pm</math>3°C</td> <td>30分鐘</td> </tr> <tr> <td>2</td> <td>常溫常濕</td> <td>3分鐘</td> </tr> <tr> <td>3</td> <td>+125<math>\pm</math>5°C</td> <td>30分鐘</td> </tr> <tr> <td>4</td> <td>常溫常濕</td> <td>3分鐘</td> </tr> </tbody> </table>	步驟	溫度(°C)	時間	1	-25 $\pm$ 3°C	30分鐘	2	常溫常濕	3分鐘	3	+125 $\pm$ 5°C	30分鐘	4	常溫常濕	3分鐘
步驟	溫度(°C)	時間																
1	-25 $\pm$ 3°C	30分鐘																
2	常溫常濕	3分鐘																
3	+125 $\pm$ 5°C	30分鐘																
4	常溫常濕	3分鐘																
			在常溫常濕下放置1~2小時後再測試。															

溫度	40 $\pm$ 2°C
濕度	90~95%RH
時間	500+24,-0小時
電壓	額定電壓

在常溫常濕下放置1~2小時後再測試。

充放電流限制在50mA以下。

溫度	125 $\pm$ 2°C
濕度	40~50%RH
時間	1000+48,-0小時
電壓	1.5倍額定電壓

在常溫常濕下放置1~2小時後再測試。

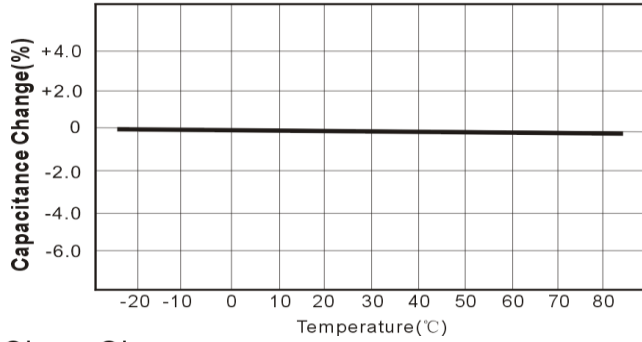
注:1. 溫度15~35°C, 濕度:45~75%RH, 大氣壓:86~106千帕



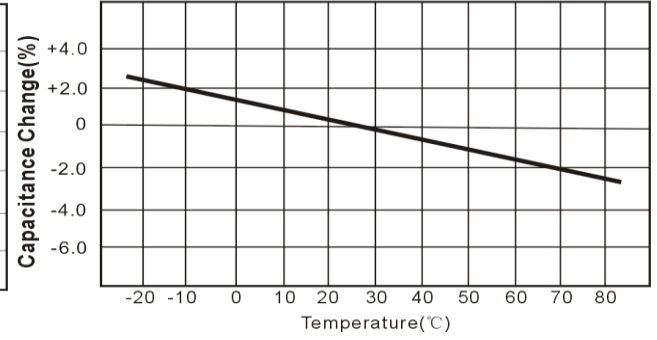
7. 特性曲線圖

7.1 容量溫度特性

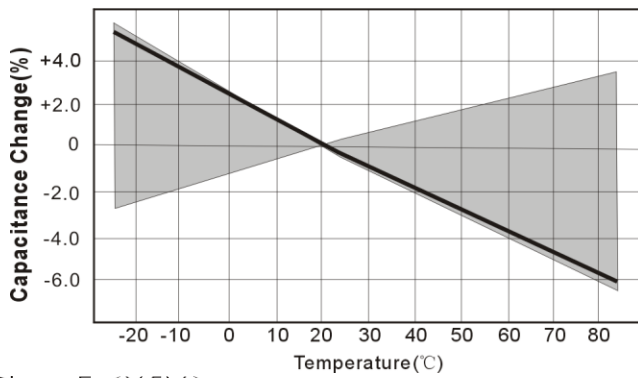
Char: NPO



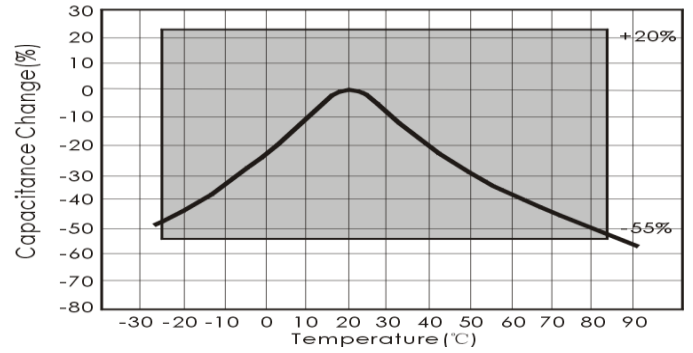
Char: N750



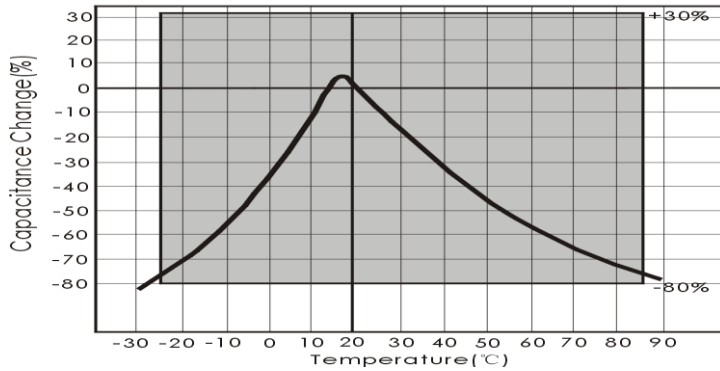
Char: SL



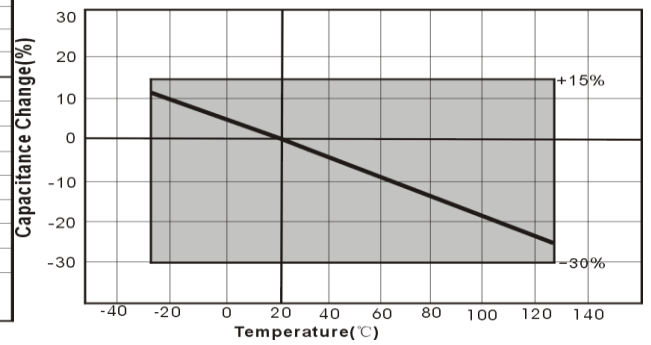
Char:E (Y5U)



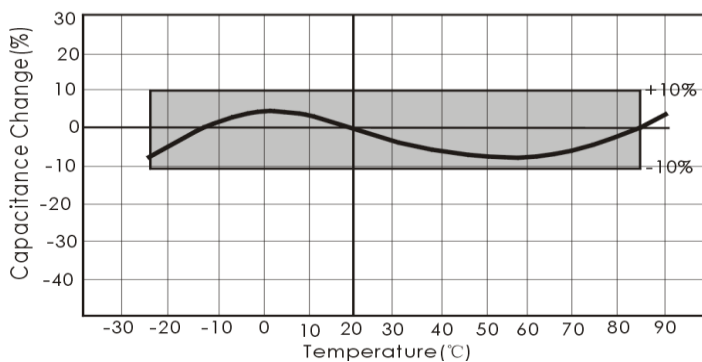
Char:F (Y5V)



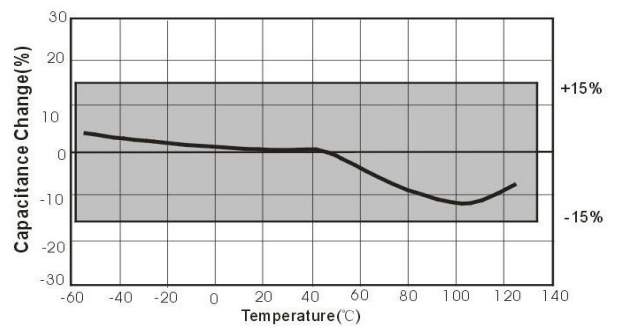
Char:R(Y5R)



Char: B(Y5P)



Char: X(X7R)

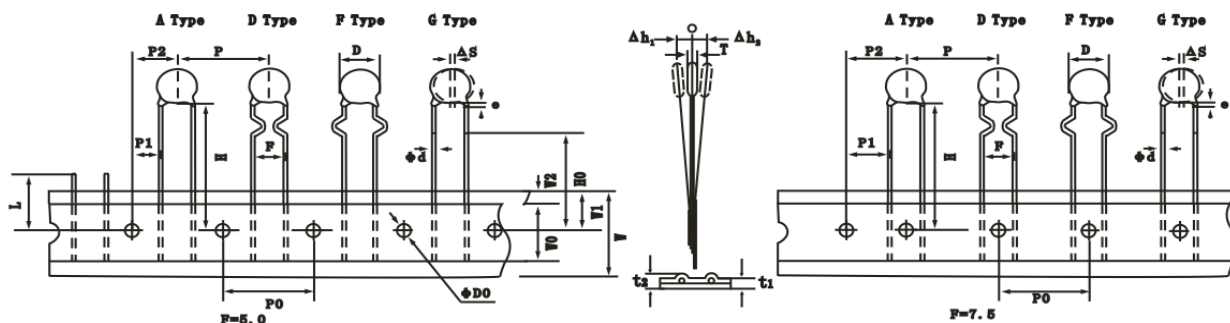


8 編帶尺寸圖及包裝

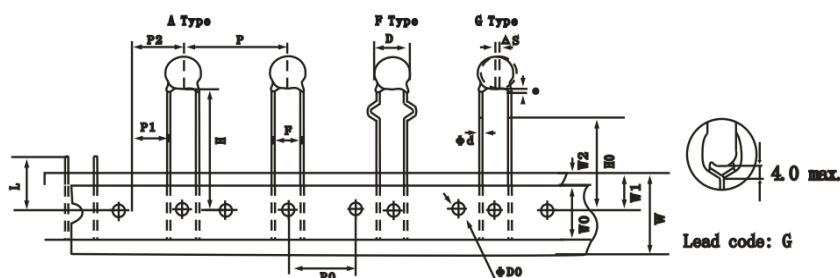
NO:WM-TEAS-014C00

8.1編帶尺寸圖：12.7孔距

- 腳距 5.0/7.5 mm/瓷片片徑 < 10mm (腳型代碼: A2,A3,D2,D3,F2,F3,G2,G3,P2,P3)

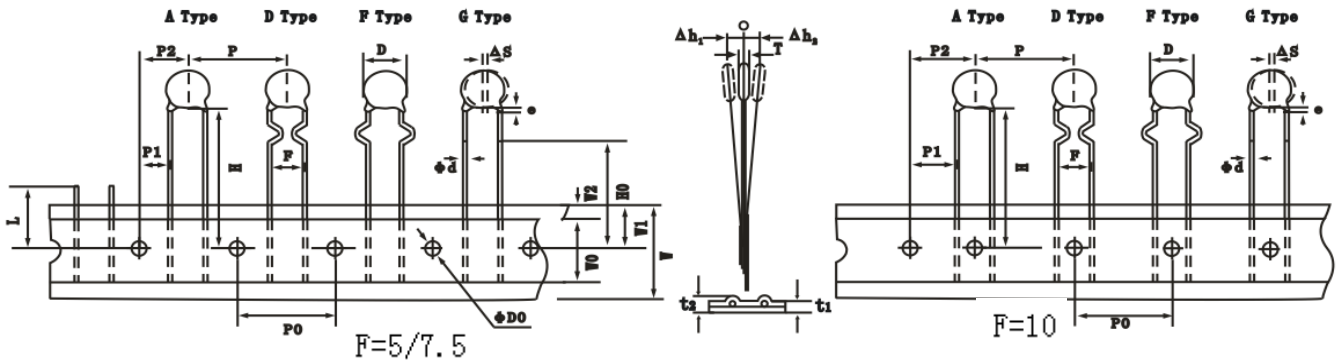


- 腳距為 7.5/10.0mm/瓷片片徑 ≥ 10mm (腳型代碼:A3,A4,D3,D4,F3,F4,G3,G4,P3,P4)

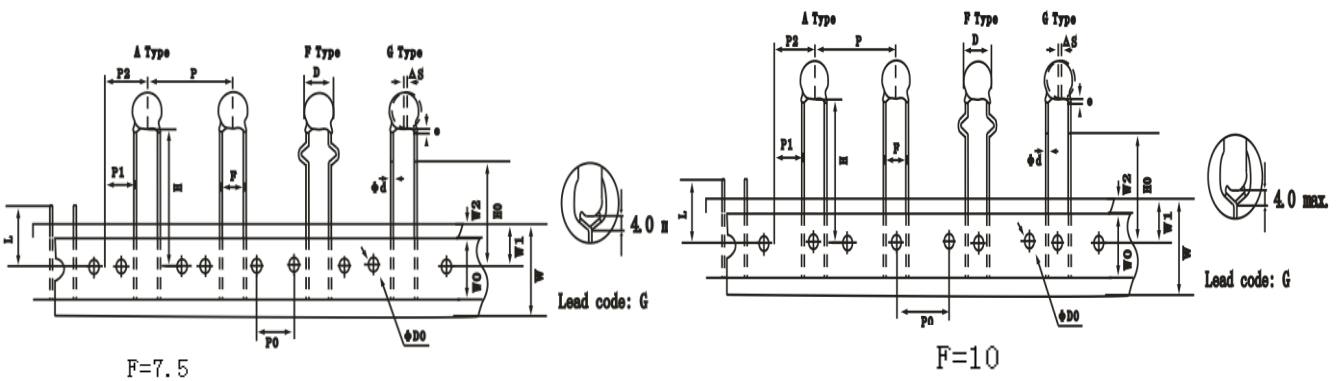


項目	記號	A2/D2/F2/G2	A3/D3/F3/G3	A3/D3/F3/G3	A4/D4/F4/G4
製品間距	P	12.7	12.7	25.4	25.4
驅動孔間距	P <sub>0</sub>	12.7±0.3	12.7±0.3	12.7±0.3	12.7±0.3
導線間距	F	5.0±1.0	7.5±1.0	7.5±1.0	10.0±1.0
驅動穴位置偏移	P <sub>1</sub>	3.85±0.7	2.6±0.7	8.95±1.0	7.7±1.0
	P <sub>2</sub>	6.35±1.3	6.35±1.3	12.7±1.3	12.7±1.3
製品直徑	D	參見NO.6			
製品偏移	ΔS	0±2.0			
紙帶寬度	W	18.0±0.5			
孔洞位置	W <sub>1</sub>	9.0±0.5			
製品低部到驅動穴中心	H	18±2 (直腳品)			
折彎處到驅動穴中心	H <sub>0</sub>	18±2 (彎腳品)			
驅動穴直徑	ΦD <sub>0</sub>	4.0±0.2			
導線直徑	Φd	0.5±0.05/0.55±0.05			
紙帶, 膠帶厚度	t <sub>1</sub>	0.6±0.3			
紙帶, 膠帶, 導線厚度	t <sub>2</sub>	2.0 max			
製品厚度	T	參見NO.6			
產品移除後引線長度	L	11.0 max			
膠帶寬度	W <sub>0</sub>	10.0±2			
粘膠帶位置誤差	W <sub>2</sub>	1.5±1.5			
塗裝腳長	e	3.0 max (彎腳品: 不超過彎腳處)			
製品傾斜	Δh <sub>1</sub>	2.0 max			
	Δh <sub>2</sub>				

- 腳距7.5 mm/10.0mm/瓷片片徑<13mm (腳型代碼: A3,D3,F3,G3,A4,D4,F4,G4)

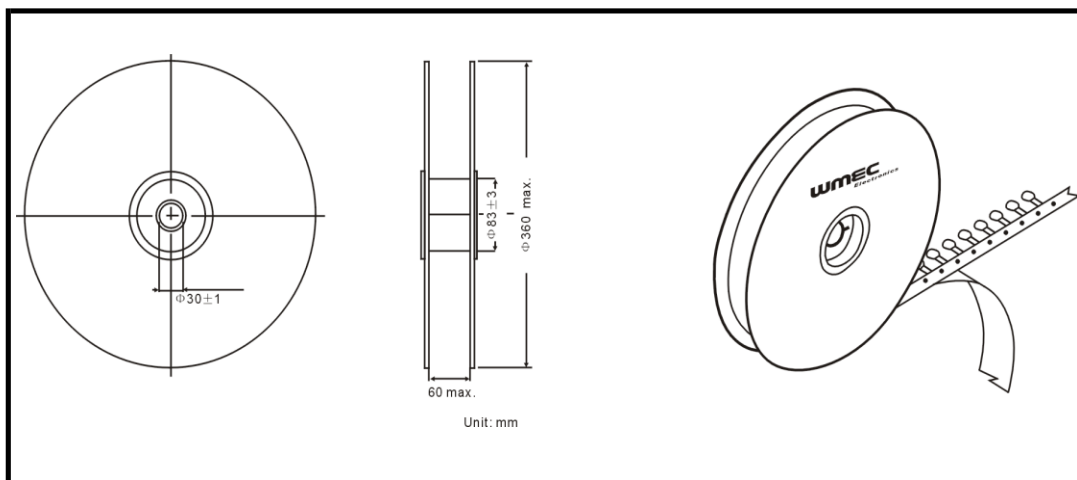


- 腳距為 7.5/10.0mm/瓷片片徑≥13mm (腳型代碼:A3,A4,D3,D4,F3,F4,G3,G4)

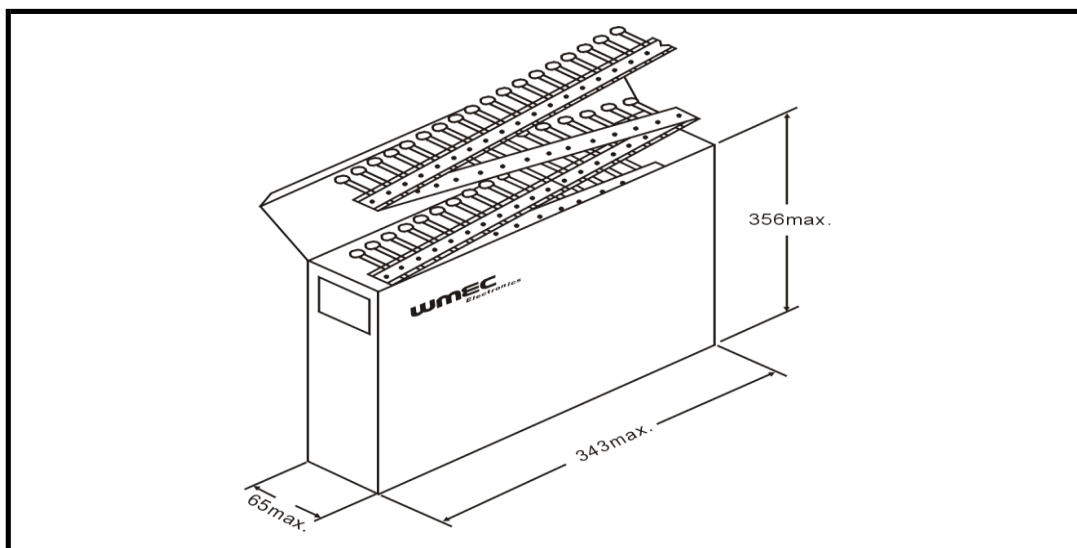


項目	記號	A3/D3/F3/G3	A3/D3/F3/G3	A4/D4/F4/G4
製品間距	P	15	30	15
驅動孔間距	P <sub>0</sub>	15±0.3	15±0.3	15±0.3
導線間距	F	7.5±1.0	7.5±1.0	10.0±0.7
驅動穴位置偏移	P <sub>1</sub>	3.75±0.7	11.25±1.0	10.0±1.0
	P <sub>2</sub>	7.5±1.3	15.0±1.3	15.0±1.3
製品直徑	D	參見NO.6		
製品偏移	ΔS	0±2.0		
紙帶寬度	W	18.0±0.5		
孔洞位置	W <sub>1</sub>	9.0±0.5		
製品低部到驅動穴中心	H	18±2 (直腳品)		
折彎處到驅動穴中心	H <sub>0</sub>	18±2 (彎腳品)		
驅動穴直徑	ΦD <sub>0</sub>	4.0±0.2		
導線直徑	Φd	0.5±0.05/0.55±0.05		
紙帶, 膠帶厚度	t <sub>1</sub>	0.6±0.3		
紙帶, 膠帶, 導線厚度	t <sub>2</sub>	2.0 max		
製品厚度	T	參見NO.6		
產品移除後引線長度	L	11.0 max		
膠帶寬度	W <sub>0</sub>	10.0±2		
粘膠帶位置誤差	W <sub>2</sub>	1.5±1.5		
塗裝腳長	e	3.0 max (彎腳品: 不超過彎腳處)		
製品傾斜	Δh <sub>1</sub>	2.0 max		
	Δh <sub>2</sub>			

8.3 卷軸編帶包裝



8.4 折疊編帶包裝



8.5 包裝數量 (供參考)



節距	包裝代碼	包裝數量kpcs		
		額定電壓 $\leq 2KV$		額定電壓 $\geq 3kv$
		容量 $< 2200pf$	容量 $\geq 2200pf$	all
12.7	A	2000	1500	1000
	C	750	750	500
	R	3000	2500	2000
15	D	1500	1000	750
	E	500	500	250

9. 散裝品包裝及數量(供參考):

- 9.1 製品直徑4.5~9.0mm (含) :1000pcs/袋
- 9.2 製品直徑9.0mm以上 :500pcs/袋

10. 標籤範例

例:

管理代碼 ←	Item No: 2109060015	
規格 ←	Part No: HGT3AB102KH2B3.5W	
批號 ←	Lot No: C1511F40-681-3-A-U	
客戶料號 ←	C P/N: ACW3GB121KAA	
數量 ←	Qty: 1000pcs	
	S/N: 001 Spe: Y5P-DC1000V-1000PF-±10%	
環保標示 ←	Green Product	
	MADE IN CHINA	
		商標 →
	WANMING ELECTRONICS CO., LTD.	

11. 修定事項說明

- 1.如有相關材料,製品及製造工廠變更,我們將及時通知您.
- 2.請在標準使用條件下使用.如有超出使用條件造成損壞,我司不承擔責任.
- 3.如有不詳及建議之處,請及時與我們聯絡,我們將提供解答說明.

特性參數

NO:WM-S08-003B04

30額定電壓:1KV DC

品名	額定電壓	溫度特性	靜電容量(pF)	許容差	尺寸(mm)			
					D(max)	F±1.0	T(max)	d*±0.05
HGK3AB101○□□□	1KV DC	B/Y5P	100	K,M	7.0	5.0	4.0	0.5
HGK3AB121○□□□			120		7.0	5.0	4.0	0.5
HGK3AB151○□□□			150		7.0	5.0	4.0	0.5
HGK3AB181○□□□			180		7.0	5.0	4.0	0.5
HGK3AB221○□□□			220		7.0	5.0	4.0	0.5
HGK3AB271○□□□			270		7.0	5.0	4.0	0.5
HGK3AB331○□□□			330		7.0	5.0	4.0	0.5
HGK3AB391○□□□			390		7.0	5.0	4.0	0.5
HGK3AB471○□□□			470		7.0	5.0	4.0	0.5
HGK3AB561○□□□			560		7.0	5.0	4.0	0.5
HGK3AB681○□□□			680		7.0	5.0	4.0	0.5
HGK3AB821○□□□			820		7.0	5.0	4.0	0.5
HGK3AB102○□□□			1000		7.0	5.0	4.0	0.5
HGK3AB122○□□□			1200		7.0	5.0	4.0	0.5
HGK3AB152○□□□			1500		8.0	5.0	4.0	0.5
HGK3AB182○□□□			1800		9.0	5.0	4.0	0.5
HGK3AB222○□□□			2200		9.0	5.0	4.0	0.5
HGK3AB272○□□□			2700		10.0	5.0	4.0	0.5
HGK3AB332○□□□			3300		11.0	5.0	4.0	0.5
HGK3AB392○□□□			3900		12.0	7.5	4.0	0.5
HGK3AB472○□□□	4700	13.0	7.5	4.0	0.5			
HGK3AB562○□□□	5600	14.0	7.5	4.0	0.55			
HGK3AB682○□□□	6800	15.0	7.5	4.0	0.55			
HGK3AB822○□□□	8200	17.0	7.5	4.0	0.55			
HGK3AB103○□□□	10000	18.0	10.0	4.0	0.55			
HGK3AE102○□□□	1KV DC	E/Y5U	1000	M,Z	7.0	5.0	4.0	0.5
HGK3AE122○□□□			1200		7.0	5.0	4.0	0.5
HGK3AE152○□□□			1500		7.0	5.0	4.0	0.5
HGK3AE182○□□□			1800		7.0	5.0	4.0	0.5
HGK3AE222○□□□			2200		7.0	5.0	4.0	0.5
HGK3AE272○□□□			2700		8.0	5.0	4.0	0.5
HGK3AE332○□□□			3300		8.0	5.0	4.0	0.5
HGK3AE392○□□□			3900		9.0	5.0	4.0	0.5
HGK3AE472○□□□			4700		10.0	5.0	4.0	0.5
HGK3AE562○□□□			5600		10.0	5.0	4.0	0.55
HGK3AE682○□□□	6800	11.0	7.5	4.0	0.55			
HGK3AE103○□□□	10000	12.0	7.5	4.0	0.55			
HGK3AE203○□□□	20000	14.0	7.5	4.0	0.55			
HGK3AE223○□□□	22000	18.0	7.5	4.0	0.55			
HGK3AF102○□□□	1KV DC	F/Y5V	1000	M,Z	6.5	5.0	4.0	0.5
HGK3AF122○□□□			1200		6.5	5.0	4.0	0.5
HGK3AF152○□□□			1500		6.5	5.0	4.0	0.5
HGK3AF182○□□□			1800		6.5	5.0	4.0	0.5
HGK3AF222○□□□			2200		6.5	5.0	4.0	0.5
HGK3AF272○□□□			2700		6.5	5.0	4.0	0.5
HGK3AF332○□□□			3300		7.0	5.0	4.0	0.5
HGK3AF392○□□□			3900		8.0	5.0	4.0	0.5
HGK3AF472○□□□			4700		8.0	5.0	4.0	0.5
HGK3AF562○□□□			5600		8.0	5.0	4.0	0.5
HGK3AF682○□□□			6800		9.5	5.0	4.0	0.5
HGK3AF103○□□□			10000		10.0	7.5	4.0	0.5
HGK3AF203○□□□			20000		14.0	7.5	4.0	0.55
HGK3AF223○□□□			22000		14.0	7.5	4.0	0.55
HGK3AF303○□□□	30000	17.0	10.0	4.0	0.55			
HGK3AF333○□□□	33000	17.0	10.0	4.0	0.55			

注:

- 包裝方式代碼:B(散裝單品),A(折疊編帶),R(卷軸編帶)
- 引腳間距代碼
- 引腳形狀代碼
- 許容差:K(±10%),M(±20%),Z(-20%~+80%)

40額定電壓:2KV DC

品名	額定電壓	溫度特性	靜電容量(pF)	許容差	尺寸(mm)			
					D(max)	F±1.0	T(max)	d*±0.05
HGK3DB101○□□□	2KV DC	B/Y5P	100	K,M	7.0	5.0	5.0	0.55
HGK3DB121○□□□			120		7.0	5.0	5.0	0.55
HGK3DB151○□□□			150		7.0	5.0	5.0	0.55
HGK3DB181○□□□			180		7.0	5.0	5.0	0.55
HGK3DB221○□□□			220		7.0	5.0	5.0	0.55
HGK3DB271○□□□			270		7.0	5.0	5.0	0.55
HGK3DB331○□□□			330		7.0	5.0	5.0	0.55
HGK3DB391○□□□			390		7.0	5.0	5.0	0.55
HGK3DB471○□□□			470		7.0	5.0	5.0	0.55
HGK3DB561○□□□			560		8.0	5.0	5.0	0.55
HGK3DB681○□□□			680		8.0	5.0	5.0	0.55
HGK3DB821○□□□			820		8.0	5.0	5.0	0.55
HGK3DB102○□□□			1000		9.0	5.0	5.0	0.55
HGK3DB122○□□□			1200		9.0	5.0	5.0	0.55
HGK3DB152○□□□			1500		10.0	7.5	5.0	0.55
HGK3DB182○□□□			1800		11.0	7.5	5.0	0.55
HGK3DB222○□□□			2200		11.0	7.5	5.0	0.55
HGK3DB272○□□□			2700		13.0	10.0	5.0	0.55
HGK3DB332○□□□	3300	14.5	10.0	5.0	0.55			
HGK3DB392○□□□	3900	15.0	10.0	5.0	0.55			
HGK3DB472○□□□	4700	17.0	10.0	5.0	0.55			
HGK3DE102○□□□	2KV DC	E/Y5U	1000	M,Z	7.0	5.0	5.0	0.55
HGK3DE122○□□□			1200		7.0	5.0	5.0	0.55
HGK3DE152○□□□			1500		8.0	5.0	5.0	0.55
HGK3DE182○□□□			1800		8.0	5.0	5.0	0.55
HGK3DE222○□□□			2200		8.0	7.5	5.0	0.55
HGK3DE272○□□□			2700		10.0	7.5	5.0	0.55
HGK3DE332○□□□			3300		10.0	7.5	5.0	0.55
HGK3DE392○□□□			3900		11.0	7.5	5.0	0.55
HGK3DE472○□□□			4700		11.0	7.5	5.0	0.55
HGK3DE562○□□□			5600		14.0	10.0	5.0	0.55
HGK3DE682○□□□			6800		15.0	10.0	5.0	0.55
HGK3DE103○□□□			10000		18.0	10.0	5.0	0.55
HGK3DF102○□□□	2KV DC	F/Y5V	1000	M,Z	7.0	5.0	5.0	0.55
HGK3DF152○□□□			1500		7.0	5.0	5.0	0.55
HGK3DF182○□□□			1800		7.0	5.0	5.0	0.55
HGK3DF222○□□□			2200		7.0	5.0	5.0	0.55
HGK3DF332○□□□			3300		8.0	7.5	5.0	0.55
HGK3DF392○□□□			3900		9.0	7.5	5.0	0.55
HGK3DF472○□□□			4700		10.0	7.5	5.0	0.55
HGK3DF682○□□□			6800		11.0	7.5	5.0	0.55
HGK3DF103○□□□			10000		13.0	10.0	5.0	0.55
HGK3DF203○□□□			20000		18.0	10.0	5.0	0.55
HGK3DF223○□□□			22000		18.0	10.0	5.0	0.55

注: □包裝方式代碼:B(散裝單品),A(折疊編帶),R(卷軸編帶)  
 □引腳間距代碼  
 □引腳形狀代碼  
 ○許容差:K(±10%),M(±20%),Z(-20%~+80%)

50額定電壓:3KV DC

品名	額定電壓	溫度特性	靜電容量(pF)	許容差	尺寸(mm)			
					D(max)	F±1.0	T(max)	d*±0.05
HGK3FB101○□□□	3KV DC	B/Y5P	100	K,M	8.0	7.5	6.0	0.55
HGK3FB121○□□□			120		8.0	7.5	6.0	0.55
HGK3FB151○□□□			150		8.0	7.5	6.0	0.55
HGK3FB181○□□□			180		8.0	7.5	6.0	0.55
HGK3FB221○□□□			220		8.0	7.5	6.0	0.55
HGK3FB271○□□□			270		8.0	7.5	6.0	0.55
HGK3FB331○□□□			330		8.0	7.5	6.0	0.55
HGK3FB391○□□□			390		8.0	7.5	6.0	0.55
HGK3FB471○□□□			470		8.0	7.5	6.0	0.55
HGK3FB561○□□□			560		8.0	7.5	6.0	0.55
HGK3FB681○□□□			680		9.0	7.5	6.0	0.55
HGK3FB821○□□□			820		10.0	7.5	6.0	0.55
HGK3FB102○□□□			1000		11.0	7.5	6.0	0.55
HGK3FB122○□□□			1200		11.0	7.5	6.0	0.55
HGK3FB152○□□□			1500		12.0	10.0	6.0	0.55
HGK3FB182○□□□			1800		13.0	10.0	6.0	0.55
HGK3FB222○□□□			2200		14.0	10.0	6.0	0.55
HGK3FB272○□□□			2700		15.0	10.0	6.0	0.55
HGK3FB332○□□□			3300		17.0	10.0	6.0	0.55
HGK3FB392○□□□			3900		18.0	10.0	6.0	0.55
HGK3FB472○□□□	4700	19.0	10.0	6.0	0.55			
HGK3FE102○□□□	3KV DC	E/Y5U	1000	M,Z	8.0	7.5	6.0	0.55
HGK3FE122○□□□			1200		9.0	7.5	6.0	0.55
HGK3FE152○□□□			1500		9.0	7.5	6.0	0.55
HGK3FE182○□□□			1800		9.0	7.5	6.0	0.55
HGK3FE222○□□□			2200		10.0	7.5	6.0	0.55
HGK3FE272○□□□			2700		10.0	7.5	6.0	0.55
HGK3FE332○□□□			3300		11.0	7.5	6.0	0.55
HGK3FE392○□□□			3900		12.0	7.5	6.0	0.55
HGK3FE472○□□□			4700		13.0	7.5	6.0	0.55
HGK3FE562○□□□			5600		15.0	10.0	6.0	0.55
HGK3FE682○□□□	6800	16.0	10.0	6.0	0.55			
HGK3FE103○□□□	10000	19.0	10.0	6.0	0.55			
HGK3FF102○□□□	3KV DC	F/Y5V	1000	M,Z	8.0	7.5	6.0	0.55
HGK3FF152○□□□			1500		8.0	7.5	6.0	0.55
HGK3FF182○□□□			1800		8.0	7.5	6.0	0.55
HGK3FF222○□□□			2200		8.0	7.5	6.0	0.55
HGK3FF332○□□□			3300		9.0	7.5	6.0	0.55
HGK3FF392○□□□			3900		11.0	7.5	6.0	0.55
HGK3FF472○□□□			4700		11.0	7.5	6.0	0.55
HGK3FF682○□□□			6800		12.0	10.0	6.0	0.55
HGK3FF103○□□□			10000		15.0	10.0	6.0	0.55
HGK3FF223○□□□			22000		21.0	10.0	6.0	0.55

注: 包裝方式代碼:B(散裝單品),A(折疊編帶),R(卷軸編帶)  
引腳間距代碼  
引腳形狀代碼  
許容差:K(±10%),M(±20%),Z(-20%~+80%)



60額定電壓:4KV DC /6KV DC

品名	額定電壓	溫度特性	靜電容量(pF)	許容差	尺寸(mm)				
					D(max)	F±1.0	T(max)	d±0.05	
HGK3GB101○□□□	4KV DC	B/Y5P	100	K,M	8.0	10.0	6.0	0.55	
HGK3GB151○□□□			150		8.0	10.0	6.0	0.55	
HGK3GB221○□□□			220		8.0	10.0	6.0	0.55	
HGK3GB331○□□□			330		8.0	10.0	6.0	0.55	
HGK3GB471○□□□			470		9.0	10.0	6.0	0.55	
HGK3GB681○□□□			680		10.0	10.0	6.0	0.55	
HGK3GB102○□□□		820	12.0	10.0	6.0	0.55			
HGK3GE102○□□□		1000	E/Y5U	1000	M,Z	9.0	10.0	6.0	0.55
HGK3GE152○□□□		1500		11.0		10.0	6.0	0.55	
HGK3GE222○□□□		2200		12.0		10.0	6.0	0.55	
HGK3GE332○□□□		3300		14.0		10.0	6.0	0.55	
HGK3GE472○□□□		4700		17.0		10.0	6.0	0.55	
HGK3GF102○□□□		1000		F/Y5V		1000	M,Z	8.0	10.0
HGK3GF152○□□□		1500	8.5		10.0	6.0		0.55	
HGK3GF222○□□□		2200	9.0		10.0	6.0		0.55	
HGK3GF332○□□□		3300	11.0		10.0	6.0		0.55	
HGK3GF472○□□□		4700	12.0		10.0	6.0		0.55	
HGK3GF103○□□□		10000	17.0		10.0	6.0		0.55	
HGK3JB101○□□□	6KV DC	B/Y5P	100	K,M	8.0	10.0	7.0	0.55	
HGK3JB151○□□□			150		8.0	10.0	7.0	0.55	
HGK3JB221○□□□			220		9.0	10.0	7.0	0.55	
HGK3JB331○□□□			330		9.0	10.0	7.0	0.55	
HGK3JB471○□□□			470		9.0	10.0	7.0	0.55	
HGK3JB681○□□□			680		11.0	10.0	7.0	0.55	
HGK3JB102○□□□		820	13.0	10.0	7.0	0.55			
HGK3JE102○□□□		1000	E/Y5U	1000	M,Z	9.0	10.0	7.0	0.55
HGK3JE152○□□□		1500		10.0		10.0	7.0	0.55	
HGK3JE222○□□□		2200		12.0		10.0	7.0	0.55	
HGK3JE332○□□□		3300		13.0		10.0	7.0	0.55	
HGK3JE472○□□□		4700		17.0		10.0	7.0	0.55	
HGK3JF102○□□□		1000		F/Y5V		1000	M,Z	8.0	10.0
HGK3JF152○□□□		1500	9.0		10.0	7.0		0.55	
HGK3JF222○□□□		2200	10.0		10.0	7.0		0.55	
HGK3JF332○□□□		3300	11.0		10.0	7.0		0.55	
HGK3JF472○□□□		4700	13.0		10.0	7.0		0.55	
HGK3JF103○□□□		10000	20.0		10.0	7.0		0.55	

注: □包裝方式代碼:B(散裝單品),A(折疊編帶),R(卷軸編帶)  
 □引腳間距代碼  
 □引腳形狀代碼  
 ○許容差:K(±10%),M(±20%),Z(-20%~+80%)

70額定電壓:1KV DC /2KV DC X7R

品名	額定電壓	溫度特性	靜電容量(pF)	許容差	尺寸(mm)			
					D(max)	F±1.0	T(max)	d*±0.05
HGK3AX101○□□□	1KV DC	X/X7R	100	K	7.0	5.0	4.0	0.5
HGK3AX121○□□□			120		7.0	5.0	4.0	0.5
HGK3AX151○□□□			150		7.0	5.0	4.0	0.5
HGK3AX181○□□□			180		7.0	5.0	4.0	0.5
HGK3AX221○□□□			220		7.0	5.0	4.0	0.5
HGK3AX271○□□□			270		7.0	5.0	4.0	0.5
HGK3AX331○□□□			330		7.0	5.0	4.0	0.5
HGK3AX391○□□□			390		7.0	5.0	4.0	0.5
HGK3AX471○□□□			470		7.0	5.0	4.0	0.5
HGK3AX561○□□□			560		7.0	5.0	4.0	0.5
HGK3AX681○□□□			680		7.0	5.0	4.0	0.5
HGK3AX821○□□□			820		7.0	5.0	4.0	0.5
HGK3AX102○□□□			1000		7.0	5.0	4.0	0.5
HGK3AX122○□□□			1200		7.0	5.0	4.0	0.5
HGK3AX152○□□□			1500		8.0	5.0	4.0	0.5
HGK3AX182○□□□			1800		9.0	5.0	4.0	0.5
HGK3AX222○□□□			2200		9.0	5.0	4.0	0.5
HGK3AX272○□□□			2700		10.0	5.0	4.0	0.5
HGK3AX332○□□□			3300		11.0	5.0	4.0	0.5
HGK3AX392○□□□			3900		12.0	7.5	4.0	0.55
HGK3AX472○□□□	4700	13.0	7.5	4.0	0.55			
HGK3AX562○□□□	5600	14.0	7.5	4.0	0.55			
HGK3AX682○□□□	6800	15.5	7.5	4.0	0.55			
HGK3AX822○□□□	8200	17.0	7.5	4.0	0.55			
HGK3AX103○□□□	10000	18.0	10.0	4.0	0.55			
HGK3DX101○□□□	2KV DC	X/X7R	100	K	7.0	5.0	4.0	0.55
HGK3DX121○□□□			120		7.0	5.0	4.0	0.55
HGK3DX151○□□□			150		7.0	5.0	4.0	0.55
HGK3DX181○□□□			180		7.0	5.0	4.0	0.55
HGK3DX221○□□□			220		7.0	5.0	4.0	0.55
HGK3DX271○□□□			270		7.0	5.0	4.0	0.55
HGK3DX331○□□□			330		7.0	5.0	4.0	0.55
HGK3DX391○□□□			390		7.0	5.0	4.0	0.55
HGK3DX471○□□□			470		7.0	5.0	4.0	0.55
HGK3DX561○□□□			560		7.0	5.0	4.0	0.55
HGK3DX681○□□□			680		8.0	5.0	4.0	0.55
HGK3DX821○□□□			820		8.0	5.0	4.0	0.55
HGK3DX102○□□□			1000		9.0	5.0	4.0	0.55
HGK3DX122○□□□			1200		9.0	5.0	4.0	0.55
HGK3DX152○□□□			1500		10.0	5.0	4.0	0.55
HGK3DX182○□□□			1800		11.0	5.0	4.0	0.55
HGK3DX222○□□□			2200		11.0	5.0	4.0	0.55
HGK3DX272○□□□			2700		13.0	5.0	4.0	0.55
HGK3DX332○□□□			3300		13.0	5.0	4.0	0.55
HGK3DX392○□□□			3900		15.0	7.5	4.0	0.55
HGK3DX472○□□□	4700	17.0	7.5	4.0	0.55			

注: □包裝方式代碼:B(散裝單品),A(折疊編帶),R(卷軸編帶)  
 □引腳間距代碼  
 □引腳形狀代碼  
 ○許容差:K(±10%)

80額定電壓:3KV DC X7R

品名	額定電壓	溫度特性	靜電容量(pF)	許容差	尺寸(mm)			
					D(max)	F±1.0	T(max)	d±0.05
HGK3FX101○□□□	3KV DC	X/X7R	100	K	8.0	7.5	6.0	0.55
HGK3FX121○□□□			120		8.0	7.5	6.0	0.55
HGK3FX151○□□□			150		8.0	7.5	6.0	0.55
HGK3FX181○□□□			180		8.0	7.5	6.0	0.55
HGK3FX221○□□□			220		8.0	7.5	6.0	0.55
HGK3FX271○□□□			270		8.0	7.5	6.0	0.55
HGK3FX331○□□□			330		8.0	7.5	6.0	0.55
HGK3FX391○□□□			390		8.0	7.5	6.0	0.55
HGK3FX471○□□□			470		8.0	7.5	6.0	0.55
HGK3FX561○□□□			560		9.0	7.5	6.0	0.55
HGK3FX681○□□□			680		9.0	7.5	6.0	0.55
HGK3FX821○□□□			820		10.0	7.5	6.0	0.55
HGK3FX102○□□□			1000		11.0	7.5	6.0	0.55
HGK3FX122○□□□			1200		11.0	7.5	6.0	0.55
HGK3FX152○□□□			1500		12.0	7.5	6.0	0.55
HGK3FX182○□□□			1800		13.0	7.5	6.0	0.55
HGK3FX222○□□□			2200		14.0	7.5	6.0	0.55
HGK3FX272○□□□			2700		15.0	7.5	6.0	0.55
HGK3FX332○□□□			3300		17.0	10.0	6.0	0.55
HGK3FX392○□□□			3900		18.0	10.0	6.0	0.55
HGK3FX472○□□□	4700	19.0	10.0	6.0	0.55			

- 注:
- 包裝方式代碼:B(散裝單品),A(折疊編帶),R(卷軸編帶)
  - 引腳間距代碼
  - 引腳形狀代碼
  - 許容差:K(±10%)

特性參數

30額定電壓:1KV DC, 溫度特性:R(Y5R)

品名	額定電壓	溫度特性	靜電容量(pF)	許容差	尺寸(mm)			
					D(max)	F±1.5	T(max)	d±0.05
HGR3AR101○□□□	1KV DC	R	100	K,M	7.0	5.0	4.0	0.5
HGR3AR121○□□□			7.0		5.0	4.0	0.5	
HGR3AR151○□□□			7.0		5.0	4.0	0.5	
HGR3AR181○□□□			7.0		5.0	4.0	0.5	
HGR3AR221○□□□			7.0		5.0	4.0	0.5	
HGR3AR271○□□□			7.0		5.0	4.0	0.5	
HGR3AR331○□□□			7.0		5.0	4.0	0.5	
HGR3AR391○□□□			7.0		5.0	4.0	0.5	
HGR3AR471○□□□			7.0		5.0	4.0	0.5	
HGR3AR561○□□□			7.0		5.0	4.0	0.5	
HGR3AR681○□□□			8.0		5.0	4.0	0.5	
HGR3AR821○□□□			8.0		5.0	4.0	0.5	
HGR3AR102○□□□			9.0		5.0	4.0	0.5	
HGR3AR122○□□□			9.0		5.0	4.0	0.5	
HGR3AR152○□□□			10.0		7.5	4.0	0.5	
HGR3AR182○□□□			11.0		7.5	4.0	0.5	
HGR3AR222○□□□			12.0		7.5	4.0	0.5	
HGR3AR272○□□□			13.0		7.5	4.0	0.55	
HGR3AR332○□□□			14.0		7.5	4.0	0.55	
HGR3AR392○□□□			15.0		7.5	4.0	0.55	
HGR3AR472○□□□	16.0	7.5	4.0	0.55				

- 注:
- 包裝方式代碼:B(散裝單品),A(折疊編帶),R(卷軸編帶)
  - 引腳間距代碼
  - 引腳形狀代碼
  - 許容差:K(±10%),M(±20%)

40額定電壓:2KV DC, 溫度特性:R(Y5R)

品名	額定電壓	溫度特性	靜電容量(pF)	許容差	尺寸(mm)			
					D(max)	F±1.5	T(max)	d±0.05
HGR3DR101○□□□	2KV DC	R	100	K,M	8.0	5.0	5.0	0.55
HGR3DR121○□□□			8.0		5.0	5.0	0.55	
HGR3DR151○□□□			8.0		5.0	5.0	0.55	
HGR3DR181○□□□			8.0		5.0	5.0	0.55	
HGR3DR221○□□□			8.0		5.0	5.0	0.55	
HGR3DR271○□□□			8.0		5.0	5.0	0.55	
HGR3DR331○□□□			9.0		5.0	5.0	0.55	
HGR3DR391○□□□			9.0		5.0	5.0	0.55	
HGR3DR471○□□□			9.0		5.0	5.0	0.55	
HGR3DR561○□□□			9.0		5.0	5.0	0.55	
HGR3DR681○□□□			10.0		5.0	5.0	0.55	
HGR3DR821○□□□			11.0		5.0	5.0	0.55	
HGR3DR102○□□□			11.0		5.0	5.0	0.55	
HGR3DR122○□□□			12.0		7.5	5.0	0.55	
HGR3DR152○□□□			13.0		7.5	5.0	0.55	
HGR3DR182○□□□			15.0		7.5	5.0	0.55	
HGR3DR222○□□□			16.0		7.5	5.0	0.55	
HGR3DR272○□□□			17.0		10.0	5.0	0.55	
HGR3DR332○□□□			19.0		10.0	5.0	0.55	
HGR3DR392○□□□			20.0		10.0	5.0	0.55	
HGR3DR472○□□□	22.0	10.0	5.0	0.55				

- 注:
- 包裝方式代碼:B(散裝單品),A(折疊編帶),R(卷軸編帶)
  - 引腳間距代碼
  - 引腳形狀代碼
  - 許容差:K(±10%),M(±20%)

5 0額定電壓:3KV DC, 溫度特性:R (Y5R)

品名	額定電壓	溫度特性	靜電容量 (pF)	許容差	尺寸 (mm)			
					D (max)	F±1.5	T (max)	d±0.05
HGR3FR101○□□□	3KV DC	R	100	K,M	8.0	7.5	6.0	0.55
HGR3FR121○□□□			120		8.0	7.5	6.0	0.55
HGR3FR151○□□□			150		8.0	7.5	6.0	0.55
HGR3FR181○□□□			180		8.0	7.5	6.0	0.55
HGR3FR221○□□□			220		8.0	7.5	6.0	0.55
HGR3FR271○□□□			270		8.0	7.5	6.0	0.55
HGR3FR331○□□□			330		9.0	7.5	6.0	0.55
HGR3FR391○□□□			390		9.0	7.5	6.0	0.55
HGR3FR471○□□□			470		10.0	7.5	6.0	0.55
HGR3FR561○□□□			560		10.0	7.5	6.0	0.55
HGR3FR681○□□□			680		11.0	7.5	6.0	0.55
HGR3FR821○□□□			820		12.0	7.5	6.0	0.55
HGR3FR102○□□□			1000		13.0	7.5	6.0	0.55
HGR3FR122○□□□			1200		14.0	7.5	6.0	0.55
HGR3FR152○□□□			1500		15.0	10.0	6.0	0.55
HGR3FR182○□□□			1800		16.0	10.0	6.0	0.55
HGR3FR222○□□□			2200		17.0	10.0	6.0	0.55

注: □包裝方式代碼:B(散裝單品),A(折疊編帶),R(卷軸編帶)  
 □引腳間距代碼  
 □引腳形狀代碼  
 ○許容差:K(±10%), M(±20%)

60額定電壓:1KV DC, 溫度特性:B(Y5P)

品名	額定電壓	溫度特性	靜電容量 (pF)	許容差	尺寸 (mm)			
					D(max)	F±1.5	T(max)	d±0.05
HGR3AB101○□□□	1KV DC	B	100	K,M	7.0	5.0	4.0	0.5
HGR3AB121○□□□			120		7.0	5.0	4.0	0.5
HGR3AB151○□□□			150		7.0	5.0	4.0	0.5
HGR3AB181○□□□			180		7.0	5.0	4.0	0.5
HGR3AB221○□□□			220		7.0	5.0	4.0	0.5
HGR3AB271○□□□			270		7.0	5.0	4.0	0.5
HGR3AB331○□□□			330		7.0	5.0	4.0	0.5
HGR3AB391○□□□			390		7.0	5.0	4.0	0.5
HGR3AB471○□□□			470		7.0	5.0	4.0	0.5
HGR3AB561○□□□			560		7.0	5.0	4.0	0.5
HGR3AB681○□□□			680		7.0	5.0	4.0	0.5
HGR3AB821○□□□			820		7.5	5.0	4.0	0.5
HGR3AB102○□□□			1000		7.5	5.0	4.0	0.5
HGR3AB122○□□□			1200		8.0	5.0	4.0	0.5
HGR3AB152○□□□			1500		8.0	5.0	4.0	0.5
HGR3AB182○□□□			1800		9.0	5.0	4.0	0.5
HGR3AB222○□□□			2200		9.0	5.0	4.0	0.5
HGR3AB272○□□□			2700		10.0	5.0	4.0	0.5
HGR3AB332○□□□			3300		11.0	5.0	4.0	0.5
HGR3AB392○□□□			3900		12.0	5.0	4.0	0.55
HGR3AB472○□□□			4700		13.0	7.5	4.0	0.55
HGR3AB562○□□□			5600		14.0	7.5	4.0	0.55
HGR3AB682○□□□			6800		15.0	7.5	4.0	0.55
HGR3AB822○□□□			8200		17.0	10.0	4.0	0.55
HGR3AB103○□□□	10000	18.0	10.0	4.0	0.55			

注:  包裝方式代碼:B(散裝單品),A(折疊編帶),R(卷軸編帶)  
 引腳間距代碼  
 引腳形狀代碼  
 許容差:K(±10%), M(±20%)

70額定電壓:2KV DC, 溫度特性:B(Y5P)

品名	額定電壓	溫度特性	靜電容量(pF)	許容差	尺寸(mm)			
					D(max)	F±1.5	T(max)	d±0.05
HGR3DB101○□□□	2KV DC	B	100	K,M	7.0	5.0	5.0	0.55
HGR3DB121○□□□			120		7.0	5.0	5.0	0.55
HGR3DB151○□□□			150		7.0	5.0	5.0	0.55
HGR3DB181○□□□			180		7.0	5.0	5.0	0.55
HGR3DB221○□□□			220		7.0	5.0	5.0	0.55
HGR3DB271○□□□			270		7.0	5.0	5.0	0.55
HGR3DB331○□□□			330		7.0	5.0	5.0	0.55
HGR3DB391○□□□			390		7.0	5.0	5.0	0.55
HGR3DB471○□□□			470		7.0	5.0	5.0	0.55
HGR3DB561○□□□			560		8.0	5.0	5.0	0.55
HGR3DB681○□□□			680		8.0	5.0	5.0	0.55
HGR3DB821○□□□			820		8.0	5.0	5.0	0.55
HGR3DB102○□□□			1000		9.0	5.0	5.0	0.55
HGR3DB122○□□□			1200		9.0	5.0	5.0	0.55
HGR3DB152○□□□			1500		10.0	5.0	5.0	0.55
HGR3DB182○□□□			1800		11.0	5.0	5.0	0.55
HGR3DB222○□□□			2200		11.0	7.5	5.0	0.55
HGR3DB272○□□□			2700		13.0	7.5	5.0	0.55
HGR3DB332○□□□			3300		14.0	10.0	5.0	0.55
HGR3DB392○□□□			3900		15.0	10.0	5.0	0.55
HGR3DB472○□□□	4700	16.0	10.0	5.0	0.55			

注:

- 包裝方式代碼:B(散裝單品),A(折疊編帶),R(卷軸編帶)
- 引腳間距代碼
- 引腳形狀代碼
- 許容差:K(±10%),M(±20%)



80額定電壓:3KV DC, 溫度特性:B(Y5P)

品名	額定電壓	溫度特性	靜電容量(pF)	許容差	尺寸(mm)			
					D(max)	F±1.5	T(max)	d±0.05
HGR3FB101○□□□	3KV DC	B	100	K,M	8.0	7.5	6.0	0.55
HGR3FB121○□□□			120		8.0	7.5	6.0	0.55
HGR3FB151○□□□			150		8.0	7.5	6.0	0.55
HGR3FB181○□□□			180		8.0	7.5	6.0	0.55
HGR3FB221○□□□			220		8.0	7.5	6.0	0.55
HGR3FB271○□□□			270		8.0	7.5	6.0	0.55
HGR3FB331○□□□			330		8.0	7.5	6.0	0.55
HGR3FB391○□□□			390		8.0	7.5	6.0	0.55
HGR3FB471○□□□			470		8.0	7.5	6.0	0.55
HGR3FB561○□□□			560		9.0	7.5	6.0	0.55
HGR3FB681○□□□			680		9.0	7.5	6.0	0.55
HGR3FB821○□□□			820		10.0	7.5	6.0	0.55
HGR3FB102○□□□			1000		11.0	7.5	6.0	0.55
HGR3FB122○□□□			1200		11.0	7.5	6.0	0.55
HGR3FB152○□□□			1500		12.0	7.5	6.0	0.55
HGR3FB182○□□□			1800		13.0	7.5	6.0	0.55
HGR3FB222○□□□			2200		14.0	10.0	6.0	0.55
HGR3FB272○□□□			2700		15.0	10.0	6.0	0.55
HGR3FB332○□□□			3300		17.0	10.0	6.0	0.55
HGR3FB392○□□□			3900		19.0	10.0	6.0	0.55
HGR3FB472○□□□	4700	20.0	10.0	6.0	0.55			

注:

- 包裝方式代碼:B(散裝單品),A(折疊編帶),R(卷軸編帶)
- 引腳間距代碼
- 引腳形狀代碼
- 許容差:K(±10%),M(±20%)

特性參數

1. 額定電壓:1KV DC

品名	額定電壓	溫度特性	靜電容量(pF)	許容差	尺寸(mm)			
					D(max)	F±1.0	T(max)	d±0.05
HGT3AC030○□□□	1KV DC	NPO	3	C,D	7.0	5.0	4.0	0.5
HGT3AC050○□□□			5		7.0	5.0	4.0	0.5
HGT3AC100○□□□			J,K	10	7.0	5.0	4.0	0.5
HGT3AC120○□□□				12	7.0	5.0	4.0	0.5
HGT3AC150○□□□				15	7.0	5.0	4.0	0.5
HGT3AC220○□□□				22	7.0	5.0	4.0	0.5
HGT3AC330○□□□				33	7.0	5.0	4.0	0.5
HGT3AC470○□□□				47	7.5	5.0	4.0	0.5
HGT3AS100○□□□	1KV DC	SL	10	J,K	7.0	5.0	4.0	0.5
HGT3AS120○□□□			12		7.0	5.0	4.0	0.5
HGT3AS150○□□□			15		7.0	5.0	4.0	0.5
HGT3AS180○□□□			18		7.0	5.0	4.0	0.5
HGT3AS220○□□□			22		7.0	5.0	4.0	0.5
HGT3AS270○□□□			27		7.0	5.0	4.0	0.5
HGT3AS330○□□□			33		7.0	5.0	4.0	0.5
HGT3AS390○□□□			39		7.0	5.0	4.0	0.5
HGT3AS470○□□□			47		7.0	5.0	4.0	0.5
HGT3AS560○□□□			56		7.0	5.0	4.0	0.5
HGT3AS680○□□□			68		7.0	5.0	4.0	0.5
HGT3AS820○□□□			82		7.0	5.0	4.0	0.5
HGT3AS101○□□□			100		7.0	5.0	4.0	0.5
HGT3AS121○□□□			120		8.0	5.0	4.0	0.5
HGT3AS151○□□□			150		8.0	5.0	4.0	0.5
HGT3AS181○□□□			180		9.0	5.0	4.0	0.5
HGT3AS221○□□□			220		10.0	5.0	4.0	0.5
HGT3AS271○□□□			270		11.0	5.0	4.0	0.5
HGT3AS331○□□□			330		11.0	5.0	4.0	0.5
HGT3AS391○□□□			390		12.0	5.0	4.0	0.5
HGT3AS471○□□□			470		13.0	5.0	4.0	0.5
HGT3AS561○□□□			560		14.0	5.0	4.0	0.5
HGT3AS681○□□□	680	15.0	5.0	4.0	0.5			
HGT3AS821○□□□	820	15.0	7.5	4.0	0.5			
HGT3AS102○□□□	1000	17.0	7.5	4.0	0.5			

注:

- 包裝方式代碼:B(散裝單品),A(折疊編帶),R(卷軸編帶)
- 引腳間距代碼
- 引腳形狀代碼
- 許容差:C(±0.25PF),D(±0.5PF),J(±5%),K(±10%)

2. 額定電壓:2KV DC

品名	額定電壓	溫度特性	靜電容量(pF)	許容差	尺寸(mm)			
					D(max)	F±1.0	T(max)	d±0.05
HGT3DC030○□□□	2KV DC	NPO	3	C,D	7.0	5.0	5.0	0.55
HGT3DC050○□□□			5		7.0	5.0	5.0	0.55
HGT3DC100○□□□			J,K	10	7.0	5.0	5.0	0.55
HGT3DC120○□□□				12	7.0	5.0	5.0	0.55
HGT3DC150○□□□				15	7.0	5.0	5.0	0.55
HGT3DC220○□□□				22	7.5	5.0	5.0	0.55
HGT3DC330○□□□				33	8.0	5.0	5.0	0.55
HGT3DC470○□□□				47	9.0	5.0	5.0	0.55
HGT3DS100○□□□	2KV DC	SL	10	J,K	7.0	5.0	5.0	0.55
HGT3DS120○□□□			12		7.0	5.0	5.0	0.55
HGT3DS150○□□□			15		7.0	5.0	5.0	0.55
HGT3DS180○□□□			18		7.0	5.0	5.0	0.55
HGT3DS220○□□□			22		7.0	5.0	5.0	0.55
HGT3DS270○□□□			27		7.0	5.0	5.0	0.55
HGT3DS330○□□□			33		7.0	5.0	5.0	0.55
HGT3DS390○□□□			39		7.0	5.0	5.0	0.55
HGT3DS470○□□□			47		7.0	5.0	5.0	0.55
HGT3DS560○□□□			56		7.0	5.0	5.0	0.55
HGT3DS680○□□□			68		7.0	5.0	5.0	0.55
HGT3DS820○□□□			82		8.0	5.0	5.0	0.55
HGT3DS101○□□□			100		8.0	5.0	5.0	0.55
HGT3DS121○□□□			120		9.0	5.0	5.0	0.55
HGT3DS151○□□□			150		9.0	5.0	5.0	0.55
HGT3DS181○□□□			180		10.0	5.0	5.0	0.55
HGT3DS221○□□□			220		10.0	5.0	5.0	0.55
HGT3DS271○□□□			270		11.0	5.0	5.0	0.55
HGT3DS331○□□□			330		12.0	5.0	5.0	0.55
HGT3DS391○□□□			390		12.0	5.0	5.0	0.55
HGT3DS471○□□□	470	14.0	5.0	5.0	0.55			
HGT3DS561○□□□	560	15.0	7.5	5.0	0.55			
HGT3DS681○□□□	680	17.0	7.5	5.0	0.55			
HGT3DS821○□□□	820	18.5	7.5	5.0	0.55			
HGT3DS102○□□□	1000	20.0	7.5	5.0	0.55			

注:

- 包裝方式代碼:B(散裝單品),A(折疊編帶),R(卷軸編帶)
- 引腳間距代碼
- 引腳形狀代碼
- 許容差:C(±0.25PF), D(±0.5PF), J(±5%), K(±10%)

3. 額定電壓:3KV DC

品名	額定電壓	溫度特性	靜電容量 (pF)	許容差	尺寸(mm)			
					D(max)	F±1.0	T(max)	d±0.05
HGT3FC030○□□□	3KV DC	NPO	3	C,D	7.0	7.5	6.0	0.55
HGT3FC050○□□□			5		7.0	7.5	6.0	0.55
HGT3FC100○□□□			J,K	10	7.0	7.5	6.0	0.55
HGT3FC120○□□□				12	7.0	7.5	6.0	0.55
HGT3FC150○□□□				15	7.0	7.5	6.0	0.55
HGT3FC220○□□□				22	8.0	7.5	6.0	0.55
HGT3FC330○□□□				33	9.0	7.5	6.0	0.55
HGT3FC470○□□□				47	10.0	7.5	6.0	0.55
HGT3FS100○□□□	3KV DC	SL	10	J,K	8.0	7.5	6.0	0.55
HGT3FS120○□□□			12		8.0	7.5	6.0	0.55
HGT3FS150○□□□			15		8.0	7.5	6.0	0.55
HGT3FS180○□□□			18		8.0	7.5	6.0	0.55
HGT3FS220○□□□			22		8.0	7.5	6.0	0.55
HGT3FS270○□□□			27		8.0	7.5	6.0	0.55
HGT3FS330○□□□			33		8.0	7.5	6.0	0.55
HGT3FS390○□□□			39		8.0	7.5	6.0	0.55
HGT3FS470○□□□			47		8.0	7.5	6.0	0.55
HGT3FS560○□□□			56		9.0	7.5	6.0	0.55
HGT3FS680○□□□			68		9.0	7.5	6.0	0.55
HGT3FS820○□□□			82		9.0	7.5	6.0	0.55
HGT3FS101○□□□			100		9.0	7.5	6.0	0.55
HGT3FS121○□□□			120		10.0	7.5	6.0	0.55
HGT3FS151○□□□			150		11.0	7.5	6.0	0.55
HGT3FS181○□□□			180		12.0	7.5	6.0	0.55
HGT3FS221○□□□			220		12.0	7.5	6.0	0.55
HGT3FS271○□□□			270		13.0	7.5	6.0	0.55
HGT3FS331○□□□			330		14.0	7.5	6.0	0.55
HGT3FS391○□□□			390		17.0	10.0	6.0	0.55
HGT3FS471○□□□	470	18.0	10.0	6.0	0.55			
HGT3FS561○□□□	560	19.5	10.0	6.0	0.55			
HGT3FS681○□□□	680	17.0	10.0	6.0	0.55			

注: □包裝方式代碼:B(散裝單品),A(折疊編帶),R(卷軸編帶)  
 □引腳間距代碼  
 □引腳形狀代碼  
 ○許容差:C(±0.25PF),D(±0.5PF),J(±5%),K(±10%)

4. 額定電壓:6KV DC

品名	額定電壓	溫度特性	靜電容量 (pF)	許容差	尺寸(mm)			
					D(max)	F±1.0	T(max)	d±0.05
HGT3JC030○□□□	6KV DC	NPO	3	C,D	8.0	10.0	6.0	0.55
HGT3JC050○□□□			5		8.0	10.0	6.0	0.55
HGT3JC100○□□□			J,K	10	9.0	10.0	6.0	0.55
HGT3JC120○□□□				12	9.0	10.0	6.0	0.55
HGT3JC150○□□□				15	9.0	10.0	6.0	0.55
HGT3JC180○□□□				18	10.0	10.0	6.0	0.55
HGT3JC220○□□□				22	11.0	10.0	6.0	0.55
HGT3JC270○□□□				27	12.0	10.0	6.0	0.55
HGT3JS330○□□□				33	12.0	10.0	6.0	0.55
HGT3JS100○□□□	6KV DC	SL	10	J,K	9.0	10.0	7.0	0.55
HGT3JS120○□□□			12		9.0	10.0	7.0	0.55
HGT3JS180○□□□			18		9.0	10.0	7.0	0.55
HGT3JS220○□□□			22		9.0	10.0	7.0	0.55
HGT3JS270○□□□			27		9.0	10.0	7.0	0.55
HGT3JS330○□□□			33		9.0	10.0	7.0	0.55
HGT3JS390○□□□			39		9.0	10.0	7.0	0.55
HGT3JS470○□□□			47		9.0	10.0	7.0	0.55
HGT3JS560○□□□			56		10.0	10.0	7.0	0.55
HGT3JS680○□□□			68		11.0	10.0	7.0	0.55
HGT3JS820○□□□			82		12.0	10.0	7.0	0.55
HGT3JS101○□□□			100		13.0	10.0	7.0	0.55
HGT3JS121○□□□			120		14.0	10.0	7.0	0.55
HGT3JS151○□□□			150		15.0	10.0	7.0	0.55
HGT3JS181○□□□			180		16.0	10.0	7.0	0.55
HGT3JS221○□□□			220		17.0	10.0	7.0	0.55
HGT3JS271○□□□	270	19.0	10.0	7.0	0.55			
HGT3JS331○□□□	330	21.0	10.0	7.0	0.55			

注:

- 包裝方式代碼:B(散裝單品),A(折疊編帶),R(卷軸編帶)
- 引腳間距代碼
- 引腳形狀代碼
- 許容差:C(±0.25PF), D(±0.5PF), J(±5%), K(±10%)

## X-ON Electronics

Largest Supplier of Electrical and Electronic Components

*Click to view similar products for [Ceramic Disc Capacitors](#) category:*

*Click to view products by [WMEC](#) manufacturer:*

Other Similar products are found below :

[5AU100JCECA](#) [5AU220JCGCA](#) [5AU560JCJCA](#) [DEF2CLH020CA3B](#) [DEF2CLH030CJ3B](#) [101GHR102K](#) [564RC0GBA302EJ470K](#)  
[NCD102K1KVY5FF](#) [NCD103M1KVZ5UF](#) [NCD331K1KVY5FF](#) [440LT68AP-R](#) [CK60AX471M](#) [AOL-1502-02](#) [NCD103M1KVZ5UJTBF](#)  
[DEF2CLH040CN3A](#) [DEF2CLH080DA3B](#) [0811-040-X7R0-102K](#) [8903D0](#) [90410-10](#) [CK61BX471K](#) [YV101103Z060HAND5P](#)  
[SL102101J060BAND5P](#) [YP202102K080D04A7H](#) [ZU501103M090B20C6P](#) [ZU102103M100X05B0P](#) [YP102271K050B20C6P](#)  
[YP102391K050BAND5P](#) [YP501101K040BAND5P](#) [ZU102103M100BAND5H](#) [YP102681K060B20C6P](#) [YP501121K040B20C6P](#)  
[SL102181J070HAND5P](#) [YP501471K040B20C6P](#) [SL102151J070HAND5P](#) [YP501102K050HAND5P](#) [ZU501102M050B20C6P](#)  
[YP501472K100B20C6P](#) [ZU102103M100B20C0P](#) [YV500223Z080HAND5P](#) [F121K25S3NN63J5R](#) [F121K25S3NP63K7R](#)  
[F121K25S3NR63K7R](#) [F122K47S3NP63K7R](#) [F681K43S3NR63K7R](#) [S470J25SL0N6TJ5R](#) [HVCC103Y6P152MEAX](#) [S103Z43Y5VN6TJ5R](#)  
[DCH102K34Y5PP6FJ5A0](#) [CC1H220KA1EDCH4B1100](#) [CC3A222MC1GEF45H31MF](#)