

目錄

1. 適用範圍 ----- 1頁

2. 適用標準 ----- 1頁

3. 使用溫度範圍 ----- 1頁

4. 品名構成說明 ----- 1頁

5. 標誌說明 ----- 6頁

6. 特性參數 ----- 7頁

7. 規格及測試方法 ----- 13頁

8. 特性曲線圖 ----- 16頁

9. 包裝及數量(編帶品) ----- 17頁

10. 包裝及數量(散裝品) ----- 20頁

11. 標籤範例 ----- 20頁

12. 修定事項說明 ----- 20頁

制定部門	制定日期	文件編號
技術部	2012.7.17	WM-S08-003B04

HGK TYPE - 高介電常數品(CLASS 2系列)

NO:WM-S08-003B04

1. 適用範圍

本規格書適用於電子設備使用的具高介電常數(2類介質)高壓固定瓷介電容.

2. 適用標準

IEC384-9:1998

GB/T5698-1996

GB9322-88

3. 使用溫度範圍

-25~+125°C

4. 品名構成說明

例: HGK 3A B 102 K B 2 B 5 D W
 ① ② ③ ④ ⑤ ⑥ ⑦ ⑧ ⑨ ⑩ ⑪

- ① 電容器種類別:2類高介電常數品
- ② 額定電壓
- ③ 溫度特性
- ④ 公稱靜電容量
- ⑤ 靜電容量公差
- ⑥ 引腳形狀
- ⑦ 引腳間距
- ⑧ 包裝方式
- ⑨ 引腳長度
- ⑩ 包封材料
- ⑪ 特記代碼

4.1 電容器種類

類別	表示說明
HGK	2類高介電常數品

4.2 額定電壓

代碼	額定電壓
3A	DC1KV
3D	DC2KV
3F	DC3KV
3G	DC4KV
3H	DC5KV
3J	DC6KV

NO:WM-S08-003B04

4.3 溫度特性

代碼	溫度特性	容量變化率	溫度範圍
B	Y5P	±10%	-25~85°C
X	X7R	±15%	
E	Y5U	+20%~-55%	
F	Y5V	+30%~-80%	

4.4 公稱靜電容量

公稱靜電容量採用三位元數表示法. 前面2位數位為有效數值, 第三位數位表示0的個數.

例:

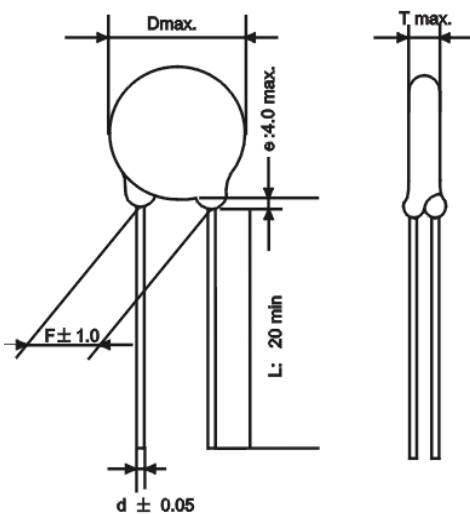
代碼	靜電容量 (p F)
101	100
102	1000
222	2200
103	10000

4.5 靜電容量公差

代碼	許容差
K	±10%
M	±20%
Z	-20%~+80%

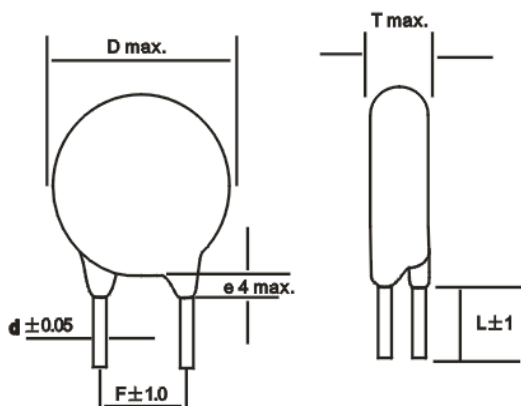
4.6 引腳形狀

4.6.1 直腳長導線型(引腳代碼:A)



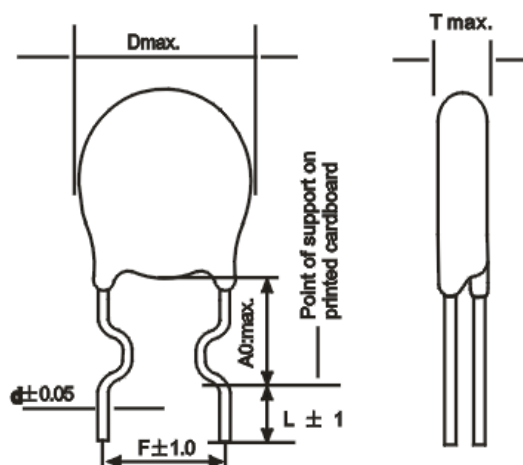
代碼	A1	A2	A3	A4
F (mm)	2.5	5	7.5	10
L (mm)	20 min			
d (mm)	0.5或0.55			
e (mm)	4.0 max			

4.6.2直腳短導線型(引腳代碼:B)



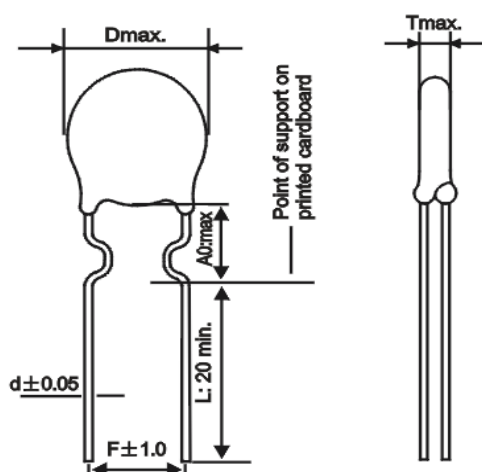
代碼	B1	B2	B3	B4
F (mm)	2.5	5	7.5	10
L (mm)	5或依顧客要求			
d (mm)	0.5或0.55			
e (mm)	4.0 max			

4.6.3內彎短導線型(引腳代碼:C)



代碼	C2	C3	C4
F (mm)	5	7.5	10
A0 (mm)	5	5	6.5
L (mm)	5或依顧客要求		
d (mm)	0.5或0.55		

4.6.4內彎長導線型(引腳代碼:D)



代碼	D2	D3	D4
F (mm)	5	7.5	10
A0 (mm)	5	5	6.5
L (mm)	20 min		
d (mm)	0.5或0.55		

4.6.5外彎短導線型(引腳代碼:E)



代碼	E2	E3	E4
F (mm)	5	7.5	10
A0 (mm)	5	5	6.5
L (mm)	5或依顧客要求		
d (mm)	0.5或0.55		

4.6.6外彎長導線型(引腳代碼:F)



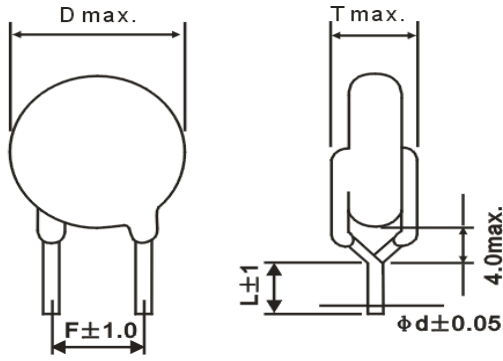
代碼	F2	F3	F4
F (mm)	5	7.5	10
A0 (mm)	5	5	6.5
L (mm)	20 min		
d (mm)	0.5或0.55		

4.6.7側彎長導線型(引腳代碼:G)



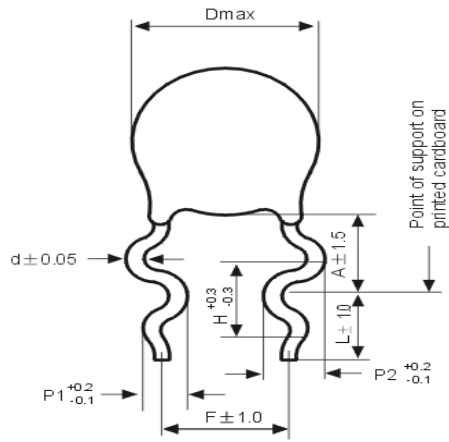
代碼	G2	G3	G4
F (mm)	5	7.5	10
L (mm)	20 min		
d (mm)	0.5或0.55		

4.6.8側彎短導線型(引腳代碼:H)



代碼	H2	H3	H4
F (mm)	5	7.5	10
L (mm)	5或依顧客要求		
d (mm)	0.5或0.55		

4.6.9雙彎短導線型(引腳代碼:M)



代碼	M2	M3	M4
F (mm)	5	7.5	10
H (mm)	2.6	2.6	3.3
P1 (mm)	1.25	1.25	1.65
P2 (mm)	1.65	1.65	1.95
A0 (mm)	D < 8: 6 ± 1.5 / D > 8: 7 ± 1.5		
L (mm)	5或依顧客要求		
d (mm)	0.5或0.55		

4.7 引腳間距:

代碼	引腳間距 (mm)
1	2.5 ± 1.0
2	5.0 ± 1.0
3	7.5 ± 1.0
4	10.0 ± 1.0

4.11 特記代碼:

代碼	說明
W	符合RoHS
L	無鹵/符合RoHS
—	含鉛

4.8 包裝方式:

代碼	包裝方式	P (mm)
B	單品散裝	---
A	折疊編帶	12.7
C	折疊編帶	25.4
R	卷軸編帶	12.7





4.9 引腳長度:

代碼	引腳長度 (mm)
5	5 ± 1
---	20 min

4.10 包封材料:

代碼	說明
D	黃色酚醛包封
—	藍色環氧包封

5. 標誌

溫度特性	標誌	圖例
5.1溫度特性 B(Y5P)	1.商標 2.溫度特性 3.公稱容量 4.許容差 5.額定電壓 6.內部追溯碼	
5.2溫度特性 X(X7R)	1.商標 2.溫度特性 3.公稱容量 4.許容差 5.額定電壓 6.內部追溯碼	
5.3溫度特性 E(Y5U)	1.商標 2.溫度特性 3.公稱容量 4.許容差 5.額定電壓 6.內部追溯碼	
5.4溫度特性 F(Y5V)	1.商標 2.溫度特性 3.公稱容量 4.許容差 5.額定電壓 6.內部追溯碼	

6.特性參數

NO:WM-S08-003B04

6.1額定電壓:1KV DC

品名	額定電壓	溫度特性	靜電容量(pF)	許容差	尺寸(mm)			
					D(max)	F±1.0	T(max)	d*±0.05
HGK3AB101○□□□	1KV DC	B/Y5P	100	K,M	7.0	5.0	4.0	0.5
HGK3AB121○□□□			120		7.0	5.0	4.0	0.5
HGK3AB151○□□□			150		7.0	5.0	4.0	0.5
HGK3AB181○□□□			180		7.0	5.0	4.0	0.5
HGK3AB221○□□□			220		7.0	5.0	4.0	0.5
HGK3AB271○□□□			270		7.0	5.0	4.0	0.5
HGK3AB331○□□□			330		7.0	5.0	4.0	0.5
HGK3AB391○□□□			390		7.0	5.0	4.0	0.5
HGK3AB471○□□□			470		7.0	5.0	4.0	0.5
HGK3AB561○□□□			560		7.0	5.0	4.0	0.5
HGK3AB681○□□□			680		7.0	5.0	4.0	0.5
HGK3AB821○□□□			820		7.0	5.0	4.0	0.5
HGK3AB102○□□□			1000		7.0	5.0	4.0	0.5
HGK3AB122○□□□			1200		7.0	5.0	4.0	0.5
HGK3AB152○□□□			1500		8.0	5.0	4.0	0.5
HGK3AB182○□□□			1800		9.0	5.0	4.0	0.5
HGK3AB222○□□□			2200		9.0	5.0	4.0	0.5
HGK3AB272○□□□			2700		10.0	5.0	4.0	0.5
HGK3AB332○□□□			3300		11.0	5.0	4.0	0.5
HGK3AB392○□□□			3900		12.0	7.5	4.0	0.5
HGK3AB472○□□□	4700	13.0	7.5	4.0	0.5			
HGK3AB562○□□□	5600	14.0	7.5	4.0	0.55			
HGK3AB682○□□□	6800	15.0	7.5	4.0	0.55			
HGK3AB822○□□□	8200	17.0	7.5	4.0	0.55			
HGK3AB103○□□□	10000	18.0	10.0	4.0	0.55			
HGK3AE102○□□□	1KV DC	E/Y5U	1000	M,Z	7.0	5.0	4.0	0.5
HGK3AE122○□□□			1200		7.0	5.0	4.0	0.5
HGK3AE152○□□□			1500		7.0	5.0	4.0	0.5
HGK3AE182○□□□			1800		7.0	5.0	4.0	0.5
HGK3AE222○□□□			2200		7.0	5.0	4.0	0.5
HGK3AE272○□□□			2700		8.0	5.0	4.0	0.5
HGK3AE332○□□□			3300		8.0	5.0	4.0	0.5
HGK3AE392○□□□			3900		9.0	5.0	4.0	0.5
HGK3AE472○□□□			4700		10.0	5.0	4.0	0.5
HGK3AE562○□□□			5600		10.0	5.0	4.0	0.55
HGK3AE682○□□□			6800		11.0	7.5	4.0	0.55
HGK3AE103○□□□			10000		12.0	7.5	4.0	0.55
HGK3AE203○□□□	20000	14.0	7.5	4.0	0.55			
HGK3AE223○□□□	22000	18.0	7.5	4.0	0.55			
HGK3AF102○□□□	1KV DC	F/Y5V	1000	M,Z	6.5	5.0	4.0	0.5
HGK3AF122○□□□			1200		6.5	5.0	4.0	0.5
HGK3AF152○□□□			1500		6.5	5.0	4.0	0.5
HGK3AF182○□□□			1800		6.5	5.0	4.0	0.5
HGK3AF222○□□□			2200		6.5	5.0	4.0	0.5
HGK3AF272○□□□			2700		6.5	5.0	4.0	0.5
HGK3AF332○□□□			3300		7.0	5.0	4.0	0.5
HGK3AF392○□□□			3900		8.0	5.0	4.0	0.5
HGK3AF472○□□□			4700		8.0	5.0	4.0	0.5
HGK3AF562○□□□			5600		8.0	5.0	4.0	0.5
HGK3AF682○□□□			6800		9.5	5.0	4.0	0.5
HGK3AF103○□□□			10000		10.0	7.5	4.0	0.5
HGK3AF203○□□□			20000		14.0	7.5	4.0	0.55
HGK3AF223○□□□			22000		14.0	7.5	4.0	0.55
HGK3AF303○□□□	30000	17.0	10.0	4.0	0.55			
HGK3AF333○□□□	33000	17.0	10.0	4.0	0.55			

注: □包裝方式代碼:B(散裝單品),A(折疊編帶),R(卷軸編帶)
 □引腳間距代碼
 □引腳形狀代碼
 ○許容差:K(±10%),M(±20%),Z(-20%~+80%)

6.2額定電壓:2KV DC

品名	額定電壓	溫度特性	靜電容量(pF)	許容差	尺寸(mm)			
					D(max)	F±1.0	T(max)	d*±0.05
HGK3DB101○□□□	2KV DC	B/Y5P	100	K,M	7.0	5.0	5.0	0.55
HGK3DB121○□□□			120		7.0	5.0	5.0	0.55
HGK3DB151○□□□			150		7.0	5.0	5.0	0.55
HGK3DB181○□□□			180		7.0	5.0	5.0	0.55
HGK3DB221○□□□			220		7.0	5.0	5.0	0.55
HGK3DB271○□□□			270		7.0	5.0	5.0	0.55
HGK3DB331○□□□			330		7.0	5.0	5.0	0.55
HGK3DB391○□□□			390		7.0	5.0	5.0	0.55
HGK3DB471○□□□			470		7.0	5.0	5.0	0.55
HGK3DB561○□□□			560		8.0	5.0	5.0	0.55
HGK3DB681○□□□			680		8.0	5.0	5.0	0.55
HGK3DB821○□□□			820		8.0	5.0	5.0	0.55
HGK3DB102○□□□			1000		9.0	5.0	5.0	0.55
HGK3DB122○□□□			1200		9.0	5.0	5.0	0.55
HGK3DB152○□□□			1500		10.0	7.5	5.0	0.55
HGK3DB182○□□□			1800		11.0	7.5	5.0	0.55
HGK3DB222○□□□			2200		11.0	7.5	5.0	0.55
HGK3DB272○□□□			2700		13.0	10.0	5.0	0.55
HGK3DB332○□□□	3300	14.5	10.0	5.0	0.55			
HGK3DB392○□□□	3900	15.0	10.0	5.0	0.55			
HGK3DB472○□□□	4700	17.0	10.0	5.0	0.55			
HGK3DE102○□□□	2KV DC	E/Y5U	1000	M,Z	7.0	5.0	5.0	0.55
HGK3DE122○□□□			1200		7.0	5.0	5.0	0.55
HGK3DE152○□□□			1500		8.0	5.0	5.0	0.55
HGK3DE182○□□□			1800		8.0	5.0	5.0	0.55
HGK3DE222○□□□			2200		8.0	7.5	5.0	0.55
HGK3DE272○□□□			2700		10.0	7.5	5.0	0.55
HGK3DE332○□□□			3300		10.0	7.5	5.0	0.55
HGK3DE392○□□□			3900		11.0	7.5	5.0	0.55
HGK3DE472○□□□			4700		11.0	7.5	5.0	0.55
HGK3DE562○□□□			5600		14.0	10.0	5.0	0.55
HGK3DE682○□□□			6800		15.0	10.0	5.0	0.55
HGK3DE103○□□□			10000		18.0	10.0	5.0	0.55
HGK3DF102○□□□	2KV DC	F/Y5V	1000	M,Z	7.0	5.0	5.0	0.55
HGK3DF152○□□□			1500		7.0	5.0	5.0	0.55
HGK3DF182○□□□			1800		7.0	5.0	5.0	0.55
HGK3DF222○□□□			2200		7.0	5.0	5.0	0.55
HGK3DF332○□□□			3300		8.0	7.5	5.0	0.55
HGK3DF392○□□□			3900		9.0	7.5	5.0	0.55
HGK3DF472○□□□			4700		10.0	7.5	5.0	0.55
HGK3DF682○□□□			6800		11.0	7.5	5.0	0.55
HGK3DF103○□□□			10000		13.0	10.0	5.0	0.55
HGK3DF203○□□□			20000		18.0	10.0	5.0	0.55
HGK3DF223○□□□	22000	18.0	10.0	5.0	0.55			

注: □包裝方式代碼:B(散裝單品),A(折疊編帶),R(卷軸編帶)
 □引腳間距代碼
 □引腳形狀代碼
 ○許容差:K(±10%),M(±20%),Z(-20%~+80%)

6.2額定電壓:3KV DC

品名	額定電壓	溫度特性	靜電容量(pF)	許容差	尺寸(mm)			
					D(max)	F±1.0	T(max)	d*±0.05
HGK3FB101○□□□	3KV DC	B/Y5P	100	K,M	8.0	7.5	6.0	0.55
HGK3FB121○□□□			120		8.0	7.5	6.0	0.55
HGK3FB151○□□□			150		8.0	7.5	6.0	0.55
HGK3FB181○□□□			180		8.0	7.5	6.0	0.55
HGK3FB221○□□□			220		8.0	7.5	6.0	0.55
HGK3FB271○□□□			270		8.0	7.5	6.0	0.55
HGK3FB331○□□□			330		8.0	7.5	6.0	0.55
HGK3FB391○□□□			390		8.0	7.5	6.0	0.55
HGK3FB471○□□□			470		8.0	7.5	6.0	0.55
HGK3FB561○□□□			560		8.0	7.5	6.0	0.55
HGK3FB681○□□□			680		9.0	7.5	6.0	0.55
HGK3FB821○□□□			820		10.0	7.5	6.0	0.55
HGK3FB102○□□□			1000		11.0	7.5	6.0	0.55
HGK3FB122○□□□			1200		11.0	7.5	6.0	0.55
HGK3FB152○□□□			1500		12.0	10.0	6.0	0.55
HGK3FB182○□□□			1800		13.0	10.0	6.0	0.55
HGK3FB222○□□□			2200		14.0	10.0	6.0	0.55
HGK3FB272○□□□			2700		15.0	10.0	6.0	0.55
HGK3FB332○□□□			3300		17.0	10.0	6.0	0.55
HGK3FB392○□□□			3900		18.0	10.0	6.0	0.55
HGK3FB472○□□□	4700	19.0	10.0	6.0	0.55			
HGK3FE102○□□□	3KV DC	E/Y5U	1000	M,Z	8.0	7.5	6.0	0.55
HGK3FE122○□□□			1200		9.0	7.5	6.0	0.55
HGK3FE152○□□□			1500		9.0	7.5	6.0	0.55
HGK3FE182○□□□			1800		9.0	7.5	6.0	0.55
HGK3FE222○□□□			2200		10.0	7.5	6.0	0.55
HGK3FE272○□□□			2700		10.0	7.5	6.0	0.55
HGK3FE332○□□□			3300		11.0	7.5	6.0	0.55
HGK3FE392○□□□			3900		12.0	7.5	6.0	0.55
HGK3FE472○□□□			4700		13.0	7.5	6.0	0.55
HGK3FE562○□□□			5600		15.0	10.0	6.0	0.55
HGK3FE682○□□□	6800	16.0	10.0	6.0	0.55			
HGK3FE103○□□□	10000	19.0	10.0	6.0	0.55			
HGK3FF102○□□□	3KV DC	F/Y5V	1000	M,Z	8.0	7.5	6.0	0.55
HGK3FF152○□□□			1500		8.0	7.5	6.0	0.55
HGK3FF182○□□□			1800		8.0	7.5	6.0	0.55
HGK3FF222○□□□			2200		8.0	7.5	6.0	0.55
HGK3FF332○□□□			3300		9.0	7.5	6.0	0.55
HGK3FF392○□□□			3900		11.0	7.5	6.0	0.55
HGK3FF472○□□□			4700		11.0	7.5	6.0	0.55
HGK3FF682○□□□			6800		12.0	10.0	6.0	0.55
HGK3FF103○□□□			10000		15.0	10.0	6.0	0.55
HGK3FF223○□□□			22000		21.0	10.0	6.0	0.55

注: 包裝方式代碼:B(散裝單品),A(折疊編帶),R(卷軸編帶)
引腳間距代碼
引腳形狀代碼
許容差:K(±10%),M(±20%),Z(-20%~+80%)

6.3額定電壓:4KV DC /6KV DC

品名	額定電壓	溫度特性	靜電容量(pF)	許容差	尺寸(mm)				
					D(max)	F±1.0	T(max)	d±0.05	
HGK3GB101○□□□	4KV DC	B/Y5P	100	K,M	8.0	10.0	6.0	0.55	
HGK3GB151○□□□			150		8.0	10.0	6.0	0.55	
HGK3GB221○□□□			220		8.0	10.0	6.0	0.55	
HGK3GB331○□□□			330		8.0	10.0	6.0	0.55	
HGK3GB471○□□□			470		9.0	10.0	6.0	0.55	
HGK3GB681○□□□			680		10.0	10.0	6.0	0.55	
HGK3GB102○□□□		820	12.0	10.0	6.0	0.55			
HGK3GE102○□□□		1000	E/Y5U	1000	M,Z	9.0	10.0	6.0	0.55
HGK3GE152○□□□		1500		11.0		10.0	6.0	0.55	
HGK3GE222○□□□		2200		12.0		10.0	6.0	0.55	
HGK3GE332○□□□		3300		14.0		10.0	6.0	0.55	
HGK3GE472○□□□		4700		17.0		10.0	6.0	0.55	
HGK3GF102○□□□		1000		F/Y5V		1000	M,Z	8.0	10.0
HGK3GF152○□□□		1500	8.5		10.0	6.0		0.55	
HGK3GF222○□□□		2200	9.0		10.0	6.0		0.55	
HGK3GF332○□□□		3300	11.0		10.0	6.0		0.55	
HGK3GF472○□□□		4700	12.0		10.0	6.0		0.55	
HGK3GF103○□□□		10000	17.0		10.0	6.0		0.55	
HGK3JB101○□□□	6KV DC	B/Y5P	100	K,M	8.0	10.0	7.0	0.55	
HGK3JB151○□□□			150		8.0	10.0	7.0	0.55	
HGK3JB221○□□□			220		9.0	10.0	7.0	0.55	
HGK3JB331○□□□			330		9.0	10.0	7.0	0.55	
HGK3JB471○□□□			470		9.0	10.0	7.0	0.55	
HGK3JB681○□□□			680		11.0	10.0	7.0	0.55	
HGK3JB102○□□□		820	13.0	10.0	7.0	0.55			
HGK3JE102○□□□		1000	E/Y5U	1000	M,Z	9.0	10.0	7.0	0.55
HGK3JE152○□□□		1500		10.0		10.0	7.0	0.55	
HGK3JE222○□□□		2200		12.0		10.0	7.0	0.55	
HGK3JE332○□□□		3300		13.0		10.0	7.0	0.55	
HGK3JE472○□□□		4700		17.0		10.0	7.0	0.55	
HGK3JF102○□□□		1000		F/Y5V		1000	M,Z	8.0	10.0
HGK3JF152○□□□		1500	9.0		10.0	7.0		0.55	
HGK3JF222○□□□		2200	10.0		10.0	7.0		0.55	
HGK3JF332○□□□		3300	11.0		10.0	7.0		0.55	
HGK3JF472○□□□		4700	13.0		10.0	7.0		0.55	
HGK3JF103○□□□		10000	20.0		10.0	7.0		0.55	

注: □包裝方式代碼:B(散裝單品),A(折疊編帶),R(卷軸編帶)
 □引腳間距代碼
 □引腳形狀代碼
 ○許容差:K(±10%),M(±20%),Z(-20%~+80%)

6.4額定電壓:1KV DC /2KV DC X7R

品名	額定電壓	溫度特性	靜電容量(pF)	許容差	尺寸(mm)			
					D(max)	F±1.0	T(max)	d*±0.05
HGK3AX101○□□□	1KV DC	X/X7R	100	K	7.0	5.0	4.0	0.5
HGK3AX121○□□□			120		7.0	5.0	4.0	0.5
HGK3AX151○□□□			150		7.0	5.0	4.0	0.5
HGK3AX181○□□□			180		7.0	5.0	4.0	0.5
HGK3AX221○□□□			220		7.0	5.0	4.0	0.5
HGK3AX271○□□□			270		7.0	5.0	4.0	0.5
HGK3AX331○□□□			330		7.0	5.0	4.0	0.5
HGK3AX391○□□□			390		7.0	5.0	4.0	0.5
HGK3AX471○□□□			470		7.0	5.0	4.0	0.5
HGK3AX561○□□□			560		7.0	5.0	4.0	0.5
HGK3AX681○□□□			680		7.0	5.0	4.0	0.5
HGK3AX821○□□□			820		7.0	5.0	4.0	0.5
HGK3AX102○□□□			1000		7.0	5.0	4.0	0.5
HGK3AX122○□□□			1200		7.0	5.0	4.0	0.5
HGK3AX152○□□□			1500		8.0	5.0	4.0	0.5
HGK3AX182○□□□			1800		9.0	5.0	4.0	0.5
HGK3AX222○□□□			2200		9.0	5.0	4.0	0.5
HGK3AX272○□□□			2700		10.0	5.0	4.0	0.5
HGK3AX332○□□□			3300		11.0	5.0	4.0	0.5
HGK3AX392○□□□			3900		12.0	7.5	4.0	0.55
HGK3AX472○□□□	4700	13.0	7.5	4.0	0.55			
HGK3AX562○□□□	5600	14.0	7.5	4.0	0.55			
HGK3AX682○□□□	6800	15.5	7.5	4.0	0.55			
HGK3AX822○□□□	8200	17.0	7.5	4.0	0.55			
HGK3AX103○□□□	10000	18.0	10.0	4.0	0.55			
HGK3DX101○□□□	2KV DC	X/X7R	100	K	7.0	5.0	4.0	0.55
HGK3DX121○□□□			120		7.0	5.0	4.0	0.55
HGK3DX151○□□□			150		7.0	5.0	4.0	0.55
HGK3DX181○□□□			180		7.0	5.0	4.0	0.55
HGK3DX221○□□□			220		7.0	5.0	4.0	0.55
HGK3DX271○□□□			270		7.0	5.0	4.0	0.55
HGK3DX331○□□□			330		7.0	5.0	4.0	0.55
HGK3DX391○□□□			390		7.0	5.0	4.0	0.55
HGK3DX471○□□□			470		7.0	5.0	4.0	0.55
HGK3DX561○□□□			560		7.0	5.0	4.0	0.55
HGK3DX681○□□□			680		8.0	5.0	4.0	0.55
HGK3DX821○□□□			820		8.0	5.0	4.0	0.55
HGK3DX102○□□□			1000		9.0	5.0	4.0	0.55
HGK3DX122○□□□			1200		9.0	5.0	4.0	0.55
HGK3DX152○□□□			1500		10.0	5.0	4.0	0.55
HGK3DX182○□□□			1800		11.0	5.0	4.0	0.55
HGK3DX222○□□□			2200		11.0	5.0	4.0	0.55
HGK3DX272○□□□			2700		13.0	5.0	4.0	0.55
HGK3DX332○□□□			3300		13.0	5.0	4.0	0.55
HGK3DX392○□□□			3900		15.0	7.5	4.0	0.55
HGK3DX472○□□□	4700	17.0	7.5	4.0	0.55			

注: □包裝方式代碼:B(散裝單品),A(折疊編帶),R(卷軸編帶)
 □引腳間距代碼
 □引腳形狀代碼
 ○許容差:K(±10%)

6.5額定電壓:3KV DC X7R

品名	額定電壓	溫度特性	靜電容量(pF)	許容差	尺寸(mm)			
					D(max)	F±1.0	T(max)	d±0.05
HGK3FX101○□□□	3KV DC	X/X7R	100	K	8.0	7.5	6.0	0.55
HGK3FX121○□□□			120		8.0	7.5	6.0	0.55
HGK3FX151○□□□			150		8.0	7.5	6.0	0.55
HGK3FX181○□□□			180		8.0	7.5	6.0	0.55
HGK3FX221○□□□			220		8.0	7.5	6.0	0.55
HGK3FX271○□□□			270		8.0	7.5	6.0	0.55
HGK3FX331○□□□			330		8.0	7.5	6.0	0.55
HGK3FX391○□□□			390		8.0	7.5	6.0	0.55
HGK3FX471○□□□			470		8.0	7.5	6.0	0.55
HGK3FX561○□□□			560		9.0	7.5	6.0	0.55
HGK3FX681○□□□			680		9.0	7.5	6.0	0.55
HGK3FX821○□□□			820		10.0	7.5	6.0	0.55
HGK3FX102○□□□			1000		11.0	7.5	6.0	0.55
HGK3FX122○□□□			1200		11.0	7.5	6.0	0.55
HGK3FX152○□□□			1500		12.0	7.5	6.0	0.55
HGK3FX182○□□□			1800		13.0	7.5	6.0	0.55
HGK3FX222○□□□			2200		14.0	7.5	6.0	0.55
HGK3FX272○□□□			2700		15.0	7.5	6.0	0.55
HGK3FX332○□□□			3300		17.0	10.0	6.0	0.55
HGK3FX392○□□□			3900		18.0	10.0	6.0	0.55
HGK3FX472○□□□	4700	19.0	10.0	6.0	0.55			

- 注:
- 包裝方式代碼:B(散裝單品),A(折疊編帶),R(卷軸編帶)
 - 引腳間距代碼
 - 引腳形狀代碼
 - 許容差:K(±10%)

7. 規格及測試方法

NO:WM-S08-003B04

7.1測試標準條件:a.溫度:15~35°C b.濕度:45~75% c.大氣壓:86~106千帕

(如有爭議時或顧客要求時,採用:a.溫度20±2°C b.濕度:60~70% 大氣壓:86~106千帕)

7.2規格

NO	項目		規格	測試方法												
1	使用溫度範圍		-25~+125°C													
2	外觀及尺寸		1.外觀無可見損傷 2.尺寸符合規格要求	目視檢查外觀. 尺寸使用遊標卡尺測量.												
3	記號		1.記號清晰可見	目視檢查.												
4	靜電容量		1.符合規定許容差以內	在溫度20±2°C, 以頻率1±0.2KHz, 電壓1V±0.1rms測定.												
5	損耗系數(D. F值)		B,X,E特性:2.5% max F特性:5.0% max	在溫度20±2°C, 以頻率1±0.2KHz, 電壓1V±0.1rms測定.												
6	絕緣電阻(IR)		10000MΩ Min	以DC500±50V測定60±5秒之後值.												
7	端子間	無跳火, 擊穿異常現象.	無跳火, 擊穿異常現象.	施加2.0倍額定電壓(額定電壓範圍:DC1KV~DC3KV), 施加1.5倍額定電壓(額定電壓範圍:DC3KV以上)測定1~5秒, 其充放電流限制50mA以下. 如圖(1)使用金屬小球法, 以1.3KV DC電壓測定1~5秒.其充放電流限制50mA以下.												
	端子與外裝間															
8	溫度特性		B,X特性:±10% E特性:+20%~-55% F特性:+30%~-80%	預處理 : 樣本需存放在 85±2°C 環境下 1小時, 然後放置室溫下24±2小時 依規定階段溫度測試(以步驟3為基準)												
				<table border="1"> <thead> <tr> <th>步驟</th> <th>1</th> <th>2</th> <th>3</th> <th>4</th> <th>5</th> </tr> </thead> <tbody> <tr> <td>溫度°C</td> <td>20±2</td> <td>-25±3</td> <td>20±2</td> <td>85±2</td> <td>20±2</td> </tr> </tbody> </table>	步驟	1	2	3	4	5	溫度°C	20±2	-25±3	20±2	85±2	20±2
步驟	1	2	3	4	5											
溫度°C	20±2	-25±3	20±2	85±2	20±2											
9	引腳強度	抗拉強度	導線不斷裂, 電容器不破損.	如圖(2)												
		彎曲強度		<table border="1"> <thead> <tr> <th>負荷</th> <th>時間</th> </tr> </thead> <tbody> <tr> <td>1.0Kg</td> <td>10±1秒</td> </tr> </tbody> </table> 	負荷	時間	1.0Kg	10±1秒								
負荷	時間															
1.0Kg	10±1秒															
				將電容器本體旋轉到90度位置後釋放到180度相反位置並回到原點.負荷0.5Kg.												
10	耐振性	外觀	無破缺, 開裂等異常													
		靜電容量變化率	符合規定許容差以內	<table border="1"> <thead> <tr> <th>振動頻率</th> <th>時間</th> </tr> </thead> <tbody> <tr> <td>從10Hz到55Hz再回到10Hz</td> <td>60秒</td> </tr> </tbody> </table>	振動頻率	時間	從10Hz到55Hz再回到10Hz	60秒								
		振動頻率	時間													
從10Hz到55Hz再回到10Hz	60秒															
損耗系數(D. F值)	B,X,E特性:2.5% max F特性:5.0% max	全振幅1.5mm在X, Y, Z3個方向各2小時														

NO	專案	規格	測試方法								
11	引腳焊錫性	引腳上須有圓周75%以上面積被新焊錫覆蓋	使用助焊劑 <table border="1"> <tr> <td>焊錫溫度</td> <td>235±5℃</td> </tr> <tr> <td>焊接時間</td> <td>2±0.5秒</td> </tr> </table>	焊錫溫度	235±5℃	焊接時間	2±0.5秒				
焊錫溫度	235±5℃										
焊接時間	2±0.5秒										
12	焊錫耐熱性	外觀 無破缺, 開裂等異常 靜電容量變化率 B特性:±5%,X特性: ±7.5% E特性:±15% F特性:±20% 耐電壓(端子間) 參見項目7.	<table border="1"> <tr> <td>焊錫溫度</td> <td>350±10℃</td> <td>270±5℃</td> </tr> <tr> <td>焊接時間</td> <td>3.5±0.5秒</td> <td>5±0.5秒</td> </tr> </table> 如圖(3)焊錫後在常溫常濕中放置24±2小時後再測試. 	焊錫溫度	350±10℃	270±5℃	焊接時間	3.5±0.5秒	5±0.5秒		
焊錫溫度	350±10℃	270±5℃									
焊接時間	3.5±0.5秒	5±0.5秒									
13	耐濕性	外觀 無破缺, 開裂等異常 損耗系數(D, F值) B,X,E特性:5.0% max F特性:7.5% max IR 1000MΩ Min 靜電容量變化率 B特性:±10%,X特性: ±12.5% E特性:±20% F特性:±30%	<table border="1"> <tr> <td>溫度</td> <td>40±2℃</td> </tr> <tr> <td>濕度</td> <td>90~95%RH</td> </tr> <tr> <td>時間</td> <td>500+24,-0小時</td> </tr> </table> 在常溫常濕下放置1~2小時後再測試.	溫度	40±2℃	濕度	90~95%RH	時間	500+24,-0小時		
溫度	40±2℃										
濕度	90~95%RH										
時間	500+24,-0小時										
14	耐濕負荷	外觀 無破缺, 開裂等異常 損耗系數(D, F值) B,X,E特性:5.0% max F特性:7.5% max IR 500MΩ Min 靜電容量變化率 B特性:±10%,X特性: ±12.5% E特性:±20% F特性:±30%	<table border="1"> <tr> <td>溫度</td> <td>40±2℃</td> </tr> <tr> <td>濕度</td> <td>90~95%RH</td> </tr> <tr> <td>時間</td> <td>500+24,-0小時</td> </tr> <tr> <td>電壓</td> <td>額定電壓</td> </tr> </table> 在常溫常濕下放置24±2小時後再測試.	溫度	40±2℃	濕度	90~95%RH	時間	500+24,-0小時	電壓	額定電壓
溫度	40±2℃										
濕度	90~95%RH										
時間	500+24,-0小時										
電壓	額定電壓										
15	耐久性實驗	外觀 無破缺, 開裂等異常 損耗系數(D, F值) B,X,E特性:4.5% max F特性:7.5% max IR 2000MΩ Min 靜電容量變化率 B特性:±10% X特性:±12.5% E特性:±20% F特性:±30%	充放電流限制在50mA以下. <table border="1"> <tr> <td>溫度</td> <td>125±2℃</td> </tr> <tr> <td>濕度</td> <td>90~95%RH</td> </tr> <tr> <td>時間</td> <td>1000+48,-0小時</td> </tr> <tr> <td>電壓</td> <td>1.5倍額定電壓</td> </tr> </table> 在常溫常濕下放置24±2小時後再測試.	溫度	125±2℃	濕度	90~95%RH	時間	1000+48,-0小時	電壓	1.5倍額定電壓
溫度	125±2℃										
濕度	90~95%RH										
時間	1000+48,-0小時										
電壓	1.5倍額定電壓										

NO	項目	規格	測試方法						
16	溫度和含浸循環	外觀	外觀無可見損傷		電容器作5次溫度循環,再連續2次含浸循環.				
		靜電容量變化	B特性:±10%					溫度循環	
			X特性:±12.5%						
			E特性:±20%						
			F特性:±30%						
	損耗系數(D, F值)	B,X,E特性:4.0% max F特性:7.5% max		步驟	溫度(°C)	時間			
	IR	2000MΩ		1	-25±3	30分鐘			
	耐電壓(端子間)	參見項目7.		2	常溫常濕	3分鐘			
				3	+125±3	30分鐘			
				4	常溫常濕	3分鐘			
含浸循環									
步驟				溫度(°C)	時間	含浸水			
1	+65+5/0	15分種	純水						
2	常溫常濕	15分種	鹽水						
在常溫常濕下放置4~24小時後再測試.									

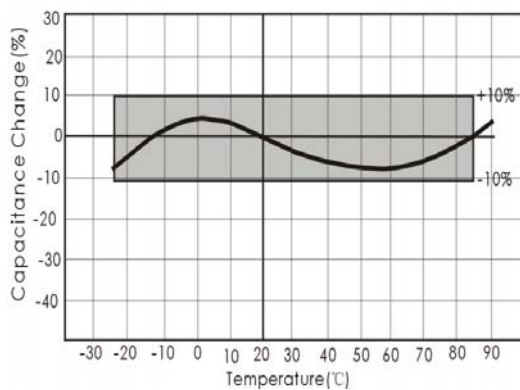
注:1.常溫常濕:溫度15~35°C,濕度:45~75%RH,大氣壓:86~106千帕

8. 特性曲線圖

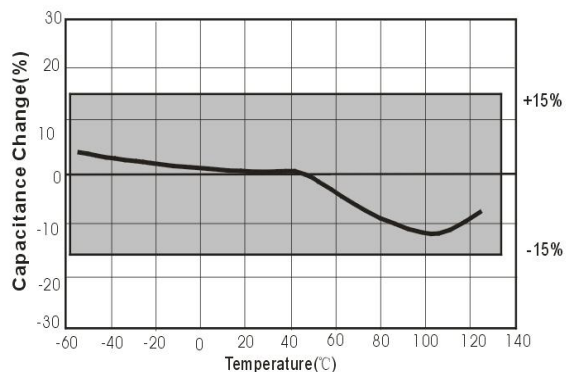
NO:WM-S08-003B04

8.1 容量溫度特性

Char: B(Y5P)



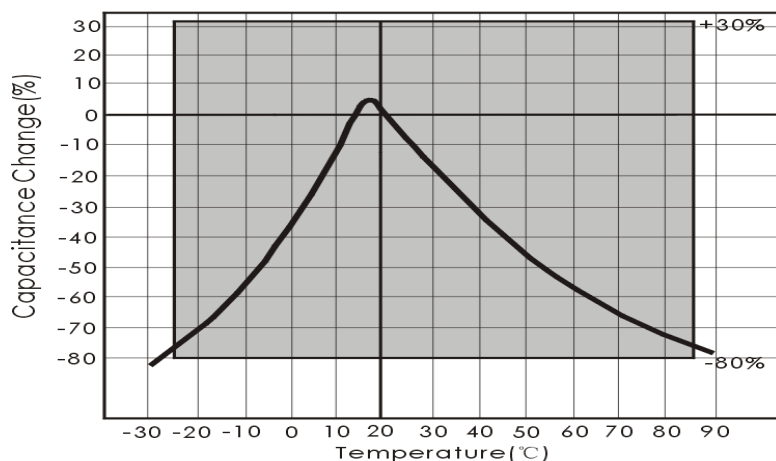
Char: X(X7R)



Char:E (Y5U)



Char:F (Y5V)

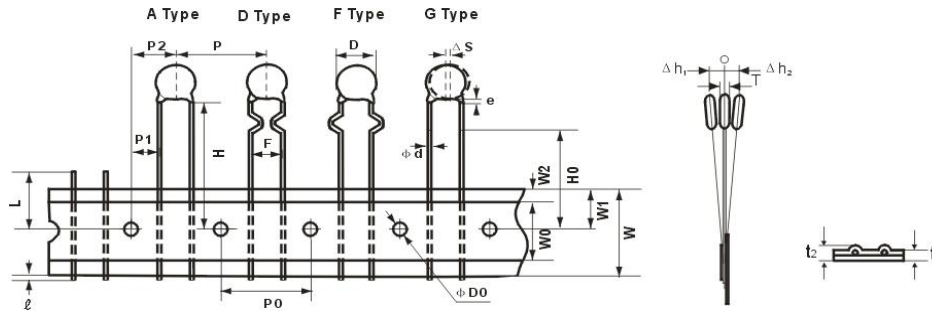


9 編帶尺寸圖及包裝

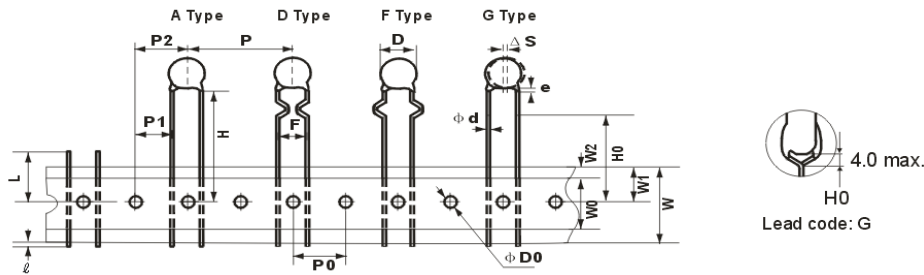
NO:WM-S08-003B04

9.1 編帶尺寸圖：12.7孔距

- 腳距 5.0/7.5 mm/瓷片片徑 < 10mm (腳型代碼: A2,A3,D2,D3,F2,F3,G2,G3)



- 腳距為 7.5/10.0mm/瓷片片徑 ≥ 10mm (腳型代碼:A3,A4,D3,D4,F3,F4,G3,G4)



項目	記號	A2/D2/F2/G2	A3/D3/F3/G3	A3/D3/F3/G3	A4/D4/F4/G4
製品間距	P	12.7	12.7	25.4	25.4
驅動孔間距	P ₀	12.7±0.3	12.7±0.3	12.7±0.3	12.7±0.3
導線間距	F	5.0±1.0	7.5±1.0	7.5±1.0	10.0±1.0
驅動穴位置偏移	P ₁	3.85±0.7	2.6±0.7	8.95±1.0	7.7±1.0
	P ₂	6.35±1.3	6.35±1.3	12.7±1.3	12.7±1.3
製品直徑	D	參見N0.6			
製品偏移	△S	0±2.0			
紙帶寬度	W	18.0±0.5			
孔洞位置	W ₁	9.0±0.5			
製品低部到驅動穴中心	H	20.0±1.5 (直腳品)			
折彎處到驅動穴中心	H0	18.0-1.0/+1.5 (彎腳品)			
驅動穴直徑	ΦD ₀	4.0±0.2			
導線直徑	Φd	0.5±0.05/0.55±0.05			
紙帶, 膠帶厚度	t ₁	0.6±0.3			
紙帶, 膠帶, 導線厚度	t ₂	2.0 max			
製品厚度	T	參見NO.6			
產品移除后引線長度	L	11.0 max			
膠帶寬度	W ₀	10.0±2			
粘膠帶位置誤差	W ₂	1.5±1.5			
塗裝腳長	e	4.0 max (彎腳品: 不超過彎腳處)			
製品傾斜	△h ₁	2.0 max			
	△h ₂				
引腳超出紙帶長度	ℓ	+0.5~-1.0			

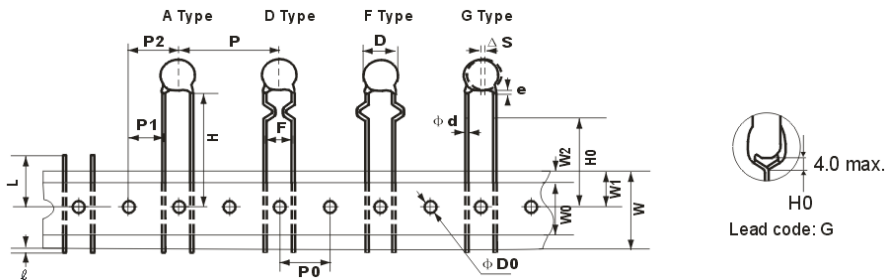
9.2 編帶尺寸圖：15.0 孔距

NO:WM-S08-003B04

- 腳距 5.0/7.5 mm/瓷片片徑 < 13mm (腳型代碼: A2,A3,D2,D3,F2,F3,G2,G3)



- 腳距為 7.5/10.0mm/瓷片片徑 ≥ 13mm (腳型代碼:A3,A4,D3,D4,F3,F4,G3,G4)



項目	記號	A2/D2/F2/G2	A3/D3/F3/G3	A3/D3/F3/G3	A4/D4/F4/G4
製品間距	P	15	15	30	30
驅動孔間距	P ₀	15±0.3	15±0.3	15±0.3	15±0.3
導線間距	F	5.0±1.0	7.5±1.0	7.5±1.0	10.0±1.0
驅動穴位置偏移	P ₁	5.0±0.7	3.75±0.7	11.25±1.0	10.0±1.0
	P ₂	7.5±1.3	7.5±1.3	15.0±1.3	15.0±1.3
製品直徑	D	參見NO.6			
製品偏移	△S	0±2.0			
紙帶寬度	W	18.0±0.5			
孔洞位置	W ₁	9.0±0.5			
製品低部到驅動穴中心	H	20.0±1.5 (直腳品)			
折彎處到驅動穴中心	H ₀	18.0-1.0/+1.5 (彎腳品)			
驅動穴直徑	ΦD ₀	4.0±0.2			
導線直徑	Φd	0.5±0.05/0.55±0.05			
紙帶, 膠帶厚度	t ₁	0.6±0.3			
紙帶, 膠帶, 導線厚度	t ₂	2.0 max			
製品厚度	T	參見NO.6			
產品移除后引線長度	L	11.0 max			
膠帶寬度	W ₀	10.0±2			
粘膠帶位置誤差	W ₂	1.5±1.5			
塗裝腳長	e	4.0 max (彎腳品: 不超過彎腳處)			
製品傾斜	△h ₁	2.0 max			
	△h ₂				
引腳超出紙帶長度	ℓ	+0.5~-1.0			

9.3 卷軸編帶包裝



9.4 折疊編帶包裝



9.5 包裝數量

Pitch:12.7mm編帶品 : 2000pcs/盒

Pitch:15.0mm編帶品 : 1500pcs/盒

10. 包裝及數量: 散裝品

NO:WM-S08-003B04

10.1 製品直徑4.5~9.0mm :1000pcs/袋

10.2 製品直徑10mm以上 :500pcs/袋

11. 標籤範例

例:



12. 修定事項說明

- 1.如有相關材料,製品及製造工廠變更,我們將及時通知您.
- 2.請在標準使用條件下使用.如有超出使用條件造成損壞,我司不承擔責任.
- 3.如有不詳及建議之處,請及時與我們聯絡,我們將提供解答說明.

X-ON Electronics

Largest Supplier of Electrical and Electronic Components

Click to view similar products for [Ceramic Disc Capacitors](#) category:

Click to view products by [WMEC](#) manufacturer:

Other Similar products are found below :

[5AU100JCECA](#) [5AU220JCGCA](#) [5AU560JCJCA](#) [DEF2CLH020CA3B](#) [DEF2CLH030CJ3B](#) [101GHR102K](#) [NCD102K1KVY5FF](#)
[NCD103M1KVZ5UF](#) [NCD331K1KVY5FF](#) [440LT68AP-R](#) [CK60AX471M](#) [AOL-1502-02](#) [NCD103M1KVZ5UJTBF](#) [DEF2CLH040CN3A](#)
[DEF2CLH080DA3B](#) [0811-040-X7R0-102K](#) [8903D0](#) [90410-10](#) [CK61BX471K](#) [YV101103Z060HAND5P](#) [SL102101J060BAND5P](#)
[YP202102K080D04A7H](#) [ZU501103M090B20C6P](#) [ZU102103M100X05B0P](#) [YP102271K050B20C6P](#) [YP102391K050BAND5P](#)
[YP501101K040BAND5P](#) [ZU102103M100BAND5H](#) [YP102681K060B20C6P](#) [YP501121K040B20C6P](#) [SL102181J070HAND5P](#)
[YP501471K040B20C6P](#) [SL102151J070HAND5P](#) [YP501102K050HAND5P](#) [ZU501102M050B20C6P](#) [YP501472K100B20C6P](#)
[ZU102103M100B20C0P](#) [YV500223Z080HAND5P](#) [F121K25S3NN63J5R](#) [F121K25S3NP63K7R](#) [F121K25S3NR63K7R](#)
[F122K47S3NP63K7R](#) [F681K43S3NR63K7R](#) [S470J25SL0N6TJ5R](#) [HVCC103Y6P152MEAX](#) [S103Z43Y5VN6TJ5R](#)
[DCH102K34Y5PP6FJ5A0](#) [CC1H220KA1EDCH4B1100](#) [CC3A222MC1GEF45H31MF](#) [CC3D103MC1IEF49D61MF](#)