

目录

1. 適用安全規格 ----- 1页

2. 安全規格認證 ----- 1页

3. 品名構成說明 ----- 1页

4. 標誌說明 ----- 6页

5. 特性参数 ----- 7页

6. 規格及測試方法 ----- 8页

7. 特性曲線圖 ----- 13页

8. 編帶品尺寸及包裝數量 ----- 14页

9. 散裝品包裝數量 ----- 17页

10. 標籤範例 ----- 17页

11. 修定事項說明 ----- 17页

制定部門	制定日期	文件編號
技術部	2012. 05. 03	WM-S08-009B07

HJ TYPE - 強化絕緣型(IEC60384-14-Class X1,Y1)

NO:WM-S08-009B07

1. 適用安全規格

本規格書適用於電子回路和旁路用絕緣型陶瓷電容器. 取得UL, VDE, CSA, CQC, ENEC, KC, JET等安規認證.

2. 安全規格認證標準

安規認證機構	標準NO	證書NO	額定電壓
VDE-ENEC	DIN EN60384-14 (VDE 0565 Teil1-1):2006-04; EN60384-14:2005-08; IEC60384-14 (ed. 3)	40034438	X1:400V Y1:250V
UL	UL60384-14	E221839	
CQC	GB/T14472-1998	CQC09001040207	
CSA	CSA-E60384-14:09	2386012	
KC	K60384-14	SU03040-8003/4A	
JET	J60384-14 (JISC5101-14)	1417-C9901-022	

3. 品名構成說明

例: HJ E 222 M H 4 B 5 W
 ① ② ③ ④ ⑤ ⑥ ⑦ ⑧ ⑨

- ① 電容器種類別:強化絕緣型
- ② 溫度特性
- ③ 公稱靜電容量
- ④ 靜電容量公差
- ⑤ 引腳形狀
- ⑥ 引腳間距
- ⑦ 包裝方式
- ⑧ 引線長度
- ⑨ 特記代碼

3.1 電容器種類

類別	表示說明
HJ	強化絕緣型: X1-AC400V, Y1-AC250V

3.2 溫度特性

代碼	溫度特性	容量變化率	溫度範圍
S	SL	+350~-1000ppm/°C	-25~85°C
B	Y5P	±10%	
E	Y5U	+20%~-55%	
F	Y5V	+30%~-80%	

3.3 公稱靜電容量

公稱靜電容量採用三位數表示法.前面2位數位為有效數值,第三位數位表示0的個數.

例:

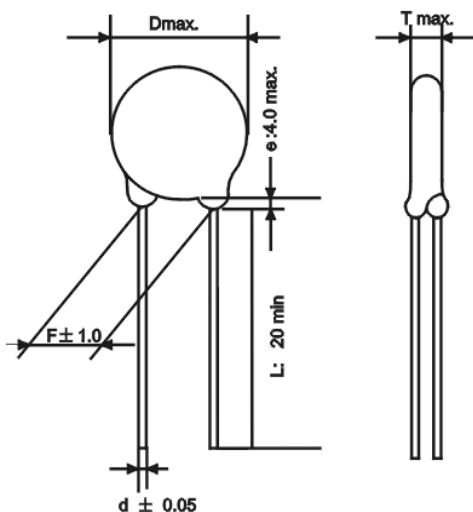
代碼	靜電容量(p F)
101	100
102	1000
222	2200
103	10000

3.4 靜電容量公差

代碼	許容差
K	±10%
M	±20%

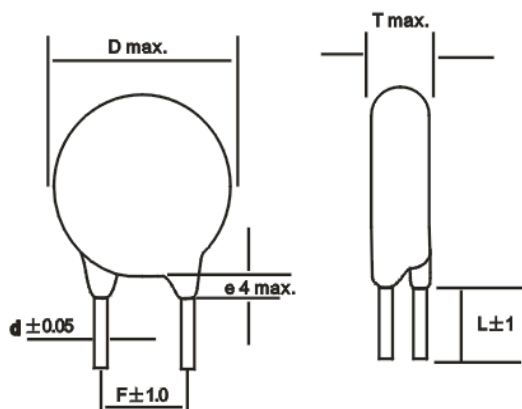
3.5 引腳形狀

3.5.1直腳長導線型(引腳代碼:A)



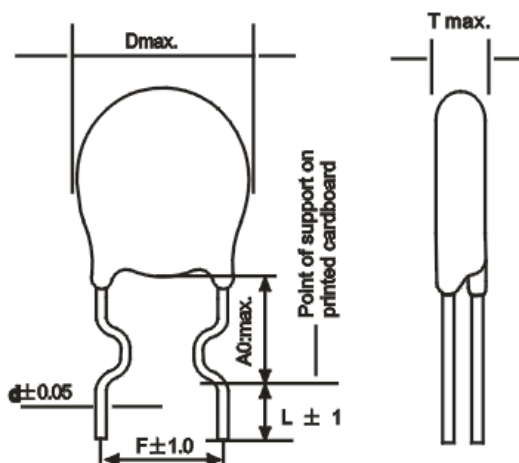
代碼	A2	A3	A4
F (mm)	5	7.5	10
L (mm)	20 min		
d (mm)	0.55		
e (mm)	4.0 max		

3.5.2直腳短導線型(引腳代碼:B)



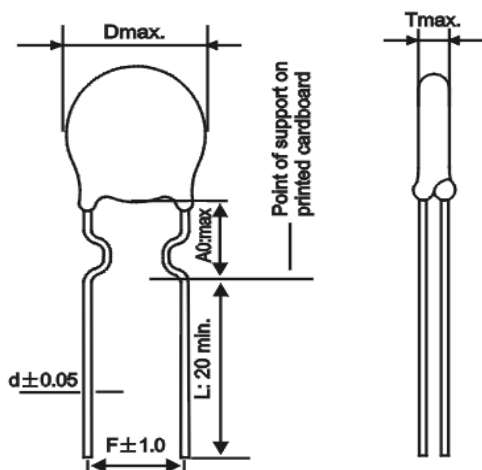
代碼	B2	B3	B4
F (mm)	5	7.5	10
L (mm)	5或依顧客要求		
d (mm)	0.55		
e (mm)	4.0 Max		

3.5.3內彎短導線型(引腳代碼:C)



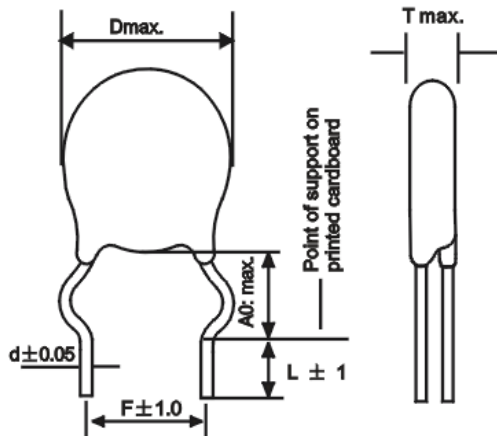
代碼	C2	C3	C4
F (mm)	5	7.5	10
A0 (mm)	5	5	6.5
L (mm)	5或依顧客要求		
d (mm)	0.55		

3.5.4內彎長導線型(引腳代碼:D)



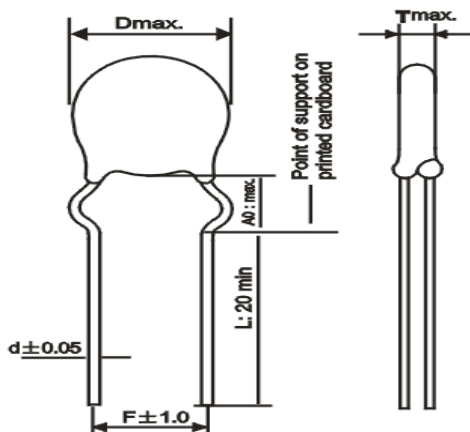
代碼	D2	D3	D4
F (mm)	5	7.5	10
A0 (mm)	5	5	6.5
L (mm)	20 min		
d (mm)	0.55		

3.5.5外彎短導線型(引腳代碼:E)



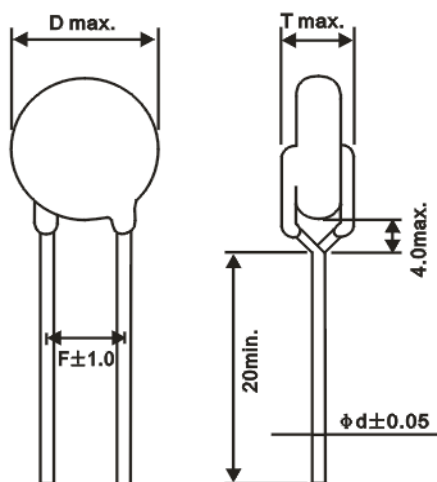
代碼	E2	E3	E4
F (mm)	5	7.5	10
A0 (mm)	5	5	6.5
L (mm)	5或依顧客要求		
d (mm)	0.55		

3.5.6外彎長導線型(引腳代碼:F)



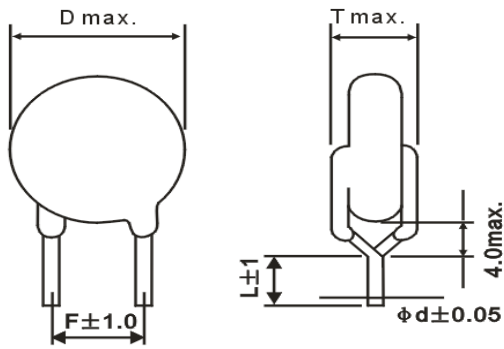
代碼	F2	F3	F4
F (mm)	5	7.5	10
A0 (mm)	5	5	6.5
L (mm)	20 min		
d (mm)	0.55		

3.5.7側彎長導線型(引腳代碼:G)



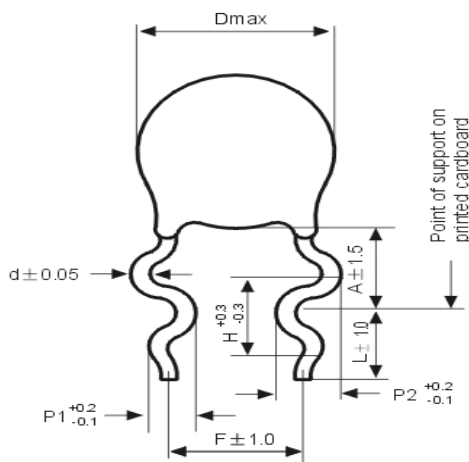
代碼	G2	G3	G4
F (mm)	5	7.5	10
L (mm)	20 min		
d (mm)	0.55		

3.5.8側彎短導線型(引腳代碼:H)



代碼	H2	H3	H4
F (mm)	5	7.5	10
L (mm)	5或依顧客要求		
d (mm)	0.55		

3.5.9雙彎短導線型(引腳代碼:M)



代碼	M2	M3	M4
F (mm)	5	7.5	10
H (mm)	2.6	2.6	3.3
P1 (mm)	1.25	1.25	1.65
P2 (mm)	1.65	1.65	1.95
A (mm)	D < 8: 6.0 ± 1.5 D > 8: 7.0 ± 1.5		
L (mm)	5或依顧客要求		
d (mm)	0.55		

3.6 引腳間距:

代碼	引腳間距 (mm)
2	5.0 ± 1.0
3	7.5 ± 1.0
4	10.0 ± 1.0

3.9 特記代碼:

代碼	說明
W	符合RoHS
L	无卤/符合RoHS
—	含鉛

3.7 包裝方式:

代碼	包裝方式	P (mm)
B	單品散裝	---
A	折疊編帶	12.7
C	折疊編帶	25.4
R	卷軸編帶	12.7

3.8 引腳长度:

代碼	引腳长度 (mm)
5	5 ± 1
---	20 min

4. 標誌

- (1)類別名稱:HJ
- (2)公稱靜電容量(3位數表示法):例 222=2200p F
- (3)許容差:K=±10%,M=±20%
- (4)額定電壓:X1:400V AC,Y1:250V AC
- (5)商標: **WMEC**
- (6)內部追溯碼:21123
- (7)安規認證MARK:

VDE認證:	
CQC認證:	
CSA認證:	
UL認證:	
ENEC認證:	
KC認證:	

例:



5. 特性參數

HJ TYPE(IEC60384-14 SUB-CLASS Y1,X1)

品名	溫度特性	靜電容量(p F)	許容差	尺寸(mm)			
				D(max)	F±1.0	T(max)	d±0.05
HJS100K□□□	SL	10	±10%	9.0	10.0	8.0	0.55
HJS150K□□□	SL	15	±10%	9.0	10.0	8.0	0.55
HJS220K□□□	SL	22	±10%	9.0	10.0	8.0	0.55
HJS330K□□□	SL	33	±10%	9.0	10.0	8.0	0.55
HJS470K□□□	SL	47	±10%	9.0	10.0	8.0	0.55
HJS680K□□□	SL	68	±10%	9.0	10.0	8.0	0.55
HJB101K□□□	B/Y5P	100	±10%	9.0	10.0	8.0	0.55
HJB121K□□□	B/Y5P	120	±10%	9.0	10.0	8.0	0.55
HJB151K□□□	B/Y5P	150	±10%	9.0	10.0	8.0	0.55
HJB181K□□□	B/Y5P	180	±10%	9.0	10.0	8.0	0.55
HJB221K□□□	B/Y5P	220	±10%	9.0	10.0	8.0	0.55
HJB271K□□□	B/Y5P	270	±10%	9.0	10.0	8.0	0.55
HJB331K□□□	B/Y5P	330	±10%	9.0	10.0	8.0	0.55
HJB391K□□□	B/Y5P	390	±10%	9.0	10.0	8.0	0.55
HJB471K□□□	B/Y5P	470	±10%	9.0	10.0	8.0	0.55
HJB561K□□□	B/Y5P	560	±10%	10.0	10.0	8.0	0.55
HJB681K□□□	B/Y5P	680	±10%	11.0	10.0	8.0	0.55
HJB821K□□□	B/Y5P	820	±10%	11.0	10.0	8.0	0.55
HJB102K□□□	B/Y5P	1000	±10%	12.0	10.0	8.0	0.55
HJE471M□□□	E/Y5U	470	±20%	8.0	10.0	8.0	0.55
HJE561M□□□	E/Y5U	560	±20%	8.0	10.0	8.0	0.55
HJE681M□□□	E/Y5U	680	±20%	8.0	10.0	8.0	0.55
HJE102M□□□	E/Y5U	1000	±20%	9.0	10.0	8.0	0.55
HJE122M□□□	E/Y5U	1200	±20%	9.0	10.0	8.0	0.55
HJE152M□□□	E/Y5U	1500	±20%	10.0	10.0	8.0	0.55
HJE182M□□□	E/Y5U	1800	±20%	11.0	10.0	8.0	0.55
HJE222M□□□	E/Y5U	2200	±20%	12.0	10.0	8.0	0.55
HJE272M□□□	E/Y5U	2700	±20%	12.0	10.0	8.0	0.55
HJE332M□□□	E/Y5U	3300	±20%	13.0	10.0	8.0	0.55
HJE392M□□□	E/Y5U	3900	±20%	14.0	10.0	8.0	0.55
HJE472M□□□	E/Y5U	4700	±20%	15.0	10.0	8.0	0.55
HJF102M□□□	F/Y5V	1000	±20%	9.0	10.0	8.0	0.55
HJF122M□□□	F/Y5V	1200	±20%	9.0	10.0	8.0	0.55
HJF152M□□□	F/Y5V	1500	±20%	10.0	10.0	8.0	0.55
HJF182M□□□	F/Y5V	1800	±20%	11.0	10.0	8.0	0.55
HJF222M□□□	F/Y5V	2200	±20%	12.0	10.0	8.0	0.55
HJF272M□□□	F/Y5V	2700	±20%	12.0	10.0	8.0	0.55
HJF332M□□□	F/Y5V	3300	±20%	13.0	10.0	8.0	0.55
HJF392M□□□	F/Y5V	3900	±20%	14.0	10.0	8.0	0.55
HJF472M□□□	F/Y5V	4700	±20%	15.0	10.0	8.0	0.55

- 包裝方式代碼:B(散裝單品), A(折疊編帶), R(卷軸編帶)
- 引腳間距代碼
- 引腳形狀代碼

6. 規格及測試方法

6.1額定工作溫度範圍:-25°C~125°C

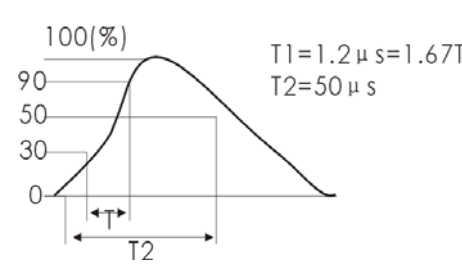
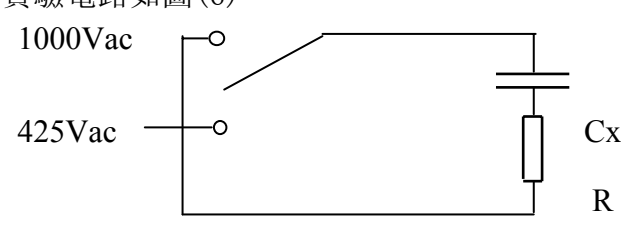
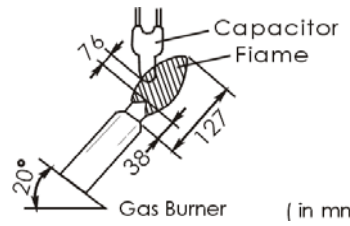
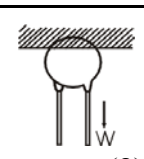
6.2測試標準條件:a.溫度:15~35°C b.濕度:45~75% c.大氣壓:86~106千帕

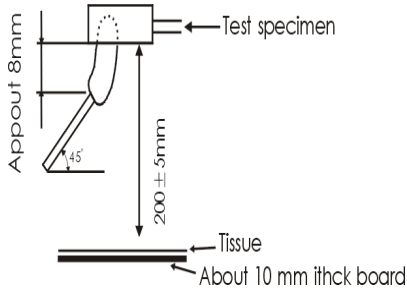
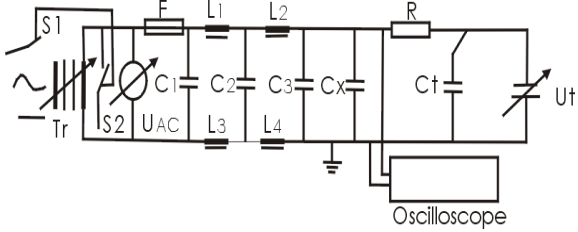
(如有爭議時或顧客要求時,採用:a.溫度20±2°C b.濕度:60~70% 大氣壓:86~106千帕)

6.3規格

NO	項目	規格	測試方法												
1	外觀及尺寸	1.外觀無可見損傷 2.尺寸符合規格要求	目視檢查外觀. 尺寸使用遊標卡尺測量.												
2	記號	1.記號清晰可見	目視檢查.												
3	靜電容量	1.符合規定許容差以內	在溫度20±2°C, 以頻率1±0.1KHz (SL特性:1±0.1MHz), 電壓1V±0.1rms測定.												
4	損耗係數(D, F) Q	1.B,E特性:2.5% Max 2.F特性: 5.0%max 3.SL特性: Q≥400+20C (C<30PF) Q≥1000 (C≥30PF)													
5	絕緣電阻(IR)	10000MΩ Min	以DC500±50V測定60±5秒之後值.												
6	耐電壓	端子間	無跳火, 擊穿異常現象. 施加AC4000V電壓測定60秒												
		端子與外裝間	無跳火, 擊穿異常現象. 如圖(1)使用金屬小球法, 以AC4000V電壓測定 60秒. 												
7	溫度特性	溫度範圍:-25~85°C B特性:±10%以內 E特性:-55%~+20%以內 F特性:-80%~+30%以內 SL特性:+350~-1000ppm/°C	依規定階段溫度測試(以步驟3為基準) <table border="1"> <thead> <tr> <th>步驟</th> <th>溫度°C</th> </tr> </thead> <tbody> <tr> <td>1</td> <td>20±2</td> </tr> <tr> <td>2</td> <td>-25±2</td> </tr> <tr> <td>3</td> <td>20±2</td> </tr> <tr> <td>4</td> <td>85±2</td> </tr> <tr> <td>5</td> <td>20±2</td> </tr> </tbody> </table>	步驟	溫度°C	1	20±2	2	-25±2	3	20±2	4	85±2	5	20±2
步驟	溫度°C														
1	20±2														
2	-25±2														
3	20±2														
4	85±2														
5	20±2														
8	引腳焊錫性	引腳上須有圓周75%以上面積被新焊錫覆蓋	使用助焊劑 <table border="1"> <tbody> <tr> <td>焊錫溫度</td> <td>235±5°C</td> </tr> <tr> <td>焊接時間</td> <td>2±0.5秒</td> </tr> </tbody> </table>	焊錫溫度	235±5°C	焊接時間	2±0.5秒								
焊錫溫度	235±5°C														
焊接時間	2±0.5秒														

NO	項目	規格	測試方法								
9	焊錫耐熱性	外觀	無破缺, 開裂等異常								
		靜電容量變化率	在±10%範圍內								
		IR	10000MΩ Min								
		耐電壓	參見項目6.								
			<table border="1"> <tr> <td>焊錫溫度</td> <td>350±10°C</td> <td>260±5°C</td> </tr> <tr> <td>焊接時間</td> <td>3.5±0.5秒</td> <td>10±1秒</td> </tr> </table>	焊錫溫度	350±10°C	260±5°C	焊接時間	3.5±0.5秒	10±1秒		
焊錫溫度	350±10°C	260±5°C									
焊接時間	3.5±0.5秒	10±1秒									
			如圖(4)焊錫後在常溫常濕中放置1~2小時後再測試. 								
10	耐振性	外觀	無破缺, 開裂等異常								
		靜電容量變化率	符合規定許容差以內								
		損耗係數	1.B,E特性:2.5% Max 2.F特性:5.0% Max 2.SL特性: $Q \geq 400 + 20C$ ($C < 30PF$) $Q \geq 1000$ ($C \geq 30PF$)								
			<table border="1"> <tr> <td>振動頻率</td> <td>時間</td> </tr> <tr> <td>從10Hz到55Hz再回到10Hz</td> <td>60秒</td> </tr> </table> 全振幅1.5mm在X, Y, Z3個方向各2小時	振動頻率	時間	從10Hz到55Hz再回到10Hz	60秒				
振動頻率	時間										
從10Hz到55Hz再回到10Hz	60秒										
11	耐濕性	外觀	無破缺, 開裂等異常								
		損耗係數	1.B,E特性:5.0% Max 2.F特性: 7.5% 3.SL特性: $Q \geq 275 + 2.5C$ ($C < 30PF$) $Q \geq 350$ ($C \geq 30PF$)								
		IR	3000MΩ min.								
		耐電壓	參見項目6.								
		靜電容量變化率	B特性:±10% 以內 E,F特性:±15% 以內 SL特性:±5% 以內								
			<table border="1"> <tr> <td>溫度</td> <td>40±2°C</td> </tr> <tr> <td>濕度</td> <td>90~95%RH</td> </tr> <tr> <td>時間</td> <td>500±12小時</td> </tr> </table> 在常溫常濕下放置1~2小時後再測試.	溫度	40±2°C	濕度	90~95%RH	時間	500±12小時		
溫度	40±2°C										
濕度	90~95%RH										
時間	500±12小時										
12	耐濕負荷	外觀	無破缺, 開裂等異常								
		損耗係數	1.B,E特性:5.0% Max 2.F特性: 7.5% 3.SL特性: $Q \geq 275 + 2.5C$ ($C < 30PF$) $Q \geq 350$ ($C \geq 30PF$)								
		IR	3000MΩ min.								
		耐電壓	參見項目6.								
		靜電容量變化率	B特性:±10% 以內 E,F特性:±15% 以內 SL特性:±5% 以內								
			<table border="1"> <tr> <td>溫度</td> <td>40±2°C</td> </tr> <tr> <td>濕度</td> <td>90~95%RH</td> </tr> <tr> <td>時間</td> <td>500±12小時</td> </tr> <tr> <td>電壓</td> <td>額定電壓</td> </tr> </table> 在常溫常濕下放置1~2小時後再測試.	溫度	40±2°C	濕度	90~95%RH	時間	500±12小時	電壓	額定電壓
溫度	40±2°C										
濕度	90~95%RH										
時間	500±12小時										
電壓	額定電壓										

NO	項目	規格	測試方法							
13	外觀	無破缺, 開裂等異常	脈衝電壓波形(8KV)如圖(5) 脉冲次数: 3次 间隔时间: $\geq 10s$ 							
	靜電容量變化率	$\pm 20\%$ 以內								
	IR	3000M Ω min.								
	耐久性實驗	參見項目6.		電容器在接受脈衝電壓實驗完後一周內, 進行耐久性實驗. 將電容器放置實驗箱內, 間隔不小於25mm. 承受AC425V電壓, 溫度 $125\pm 2^{\circ}C$, 時間1000小時. 每隔1小時將電壓升高到1000V, 時間間隔0.1秒. 實驗電路如圖(6)  R: 電阻47 Ω						
14	燃燒實驗	電容器耐火测试如下所述。	如圖(7) 							
		<table border="1"> <thead> <tr> <th>周期</th> <th>時間</th> </tr> </thead> <tbody> <tr> <td>1~4</td> <td>30s max.</td> </tr> <tr> <td>5</td> <td>60s max.</td> </tr> </tbody> </table>		周期	時間	1~4	30s max.	5	60s max.	在电容器上施加火焰15秒钟. 然后, 移开火焰15秒钟, 直至完成5个测试周期为止.
		周期		時間						
		1~4		30s max.						
5	60s max.									
15	引腳強度	抗拉強度	導線不斷裂, 電容器不破損. <table border="1"> <thead> <tr> <th>負荷</th> <th>時間</th> </tr> </thead> <tbody> <tr> <td>1.0Kg</td> <td>10\pm1秒</td> </tr> </tbody> </table> 	負荷	時間	1.0Kg	10 \pm 1秒			
		負荷	時間							
		1.0Kg	10 \pm 1秒							
彎曲強度	導線不斷裂, 電容器不破損. 將電容器本體旋轉到90度位置後釋放到180度相反位置並回到原點. 負荷0.5Kg.									

NO	項目	規格	測試方法
16	引燃實驗	薄棉紙不被引燃	<p>如圖(10)</p>  <p>火焰長度:12±1mm 瓦斯燃燒器:最小長度35mm. 火焰內徑:0.5±0.1mm 火焰外徑:0.9mm max 瓦斯:丁烷瓦斯, 最小純度95%.</p> <p>接受測試的電容器要保持在最有助於燃燒的火焰處, 每個樣品只能在火焰中暴露1次時間30秒.</p>
17	耐燃性實驗	纏繞在電容器上的紗布無燃燒, 電測量不要求.	<p>在電容器本體上, 包裹一層純棉薄紗布. 但不能超過兩層. 每個樣本應承受一個儲能電容器放電20次. 如圖(9)依規定充電電壓Vdc施加. 每兩次放電時間間隔5秒. 整個測試過程中, 施加Vac:250V 60(50)Hz, 同時在最後一次放電結束後, 應該持續保持2分鐘, 除非線因保險絲燒斷呈開路.</p>  <p>(9)</p> <p>Vdc:4KV(class X1),不適用等級Y1 Vac:AC250V C1,C2:濾波用電容器1u F±10% L1~L4:阻流線圈1.5mH±20%,16A. C3:電容器0.033u F±5%,10KV Cx:待測電容器 Ct:充電用電容器3u F±5%,10KV R:100Ω±2% F:保險絲,額定電流16A</p>

NO	項目	規格	測試方法					
18	溫度和含浸循環	外觀	外觀無可見損傷		電容器作5次溫度循環,再連續2次含浸循環.			
		靜電容量變化	B特性:±10% 以內 E,F特性:±15% 以內 SL特性:±5% 以內		溫度循環			
		損耗係數	1.B,E特性:5.0% Max 2.F特性:7.5%Max		步驟	溫度(°C)	時間	
			2.SL特性: Q≥275+2.5C (C<30PF) Q≥50 (C≥30PF)		1	-25+0/-3	30分鐘	
					2	室溫	3分鐘	
					3	+125+3/-0	30分鐘	
IR	3000MΩ		4	室溫	3分鐘			
耐電壓	參見項目6.		含浸循環					
			步驟	溫度(°C)	時間	含浸水		
			1	+65+5/0	15分種	純水		
			2	室溫	15分種	鹽水		
			在常溫常濕下放置24±2小時後再測試.					

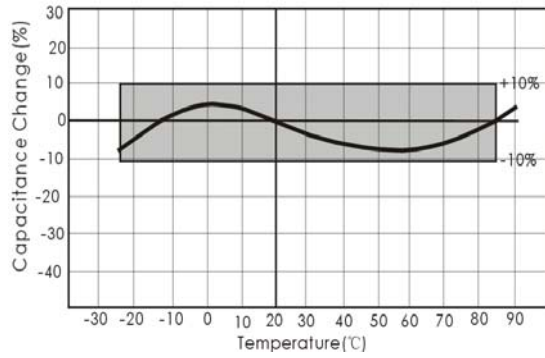
注:1. "C" 是指規格的靜電容量

2. 室內指溫度15~35°C, 濕度45~75%RH, 大氣壓86~106千帕.

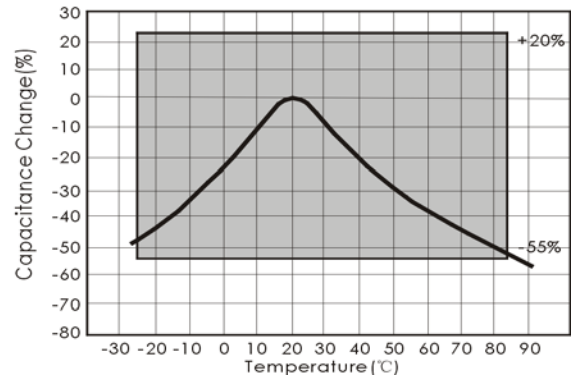
7. 特性曲線圖

7.1 容量溫度特性

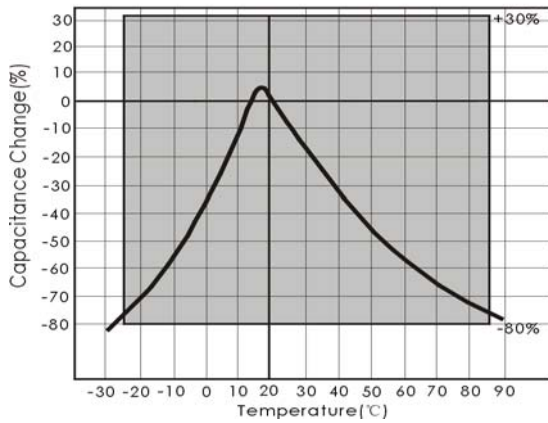
Char: B(Y5P)



Char:E (Y5U)

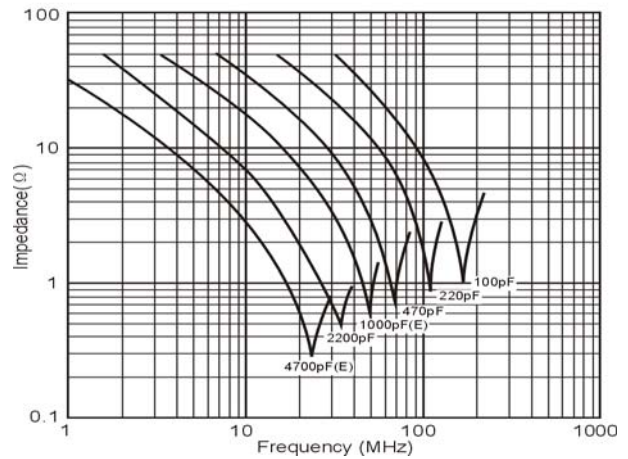


Char:F (Y5V)



7.2 頻率-阻抗特性

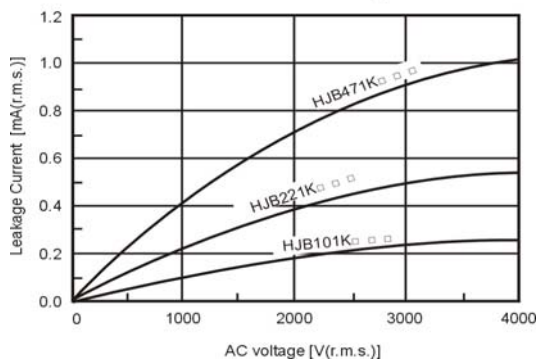
Type HJ



7.3 電壓-電流特性

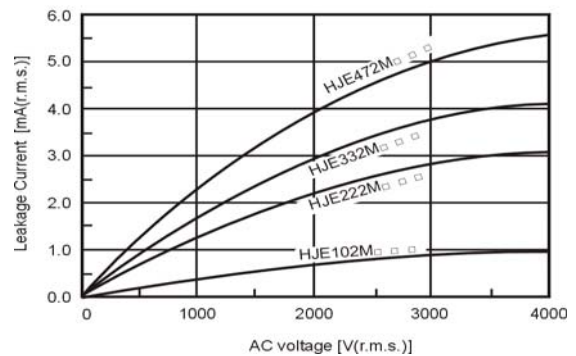
Type HJ (B char.)

AC voltage : 60Hz
Temperature : 25°C



Type HJ (E char.)

AC voltage : 60Hz
Temperature : 25°C

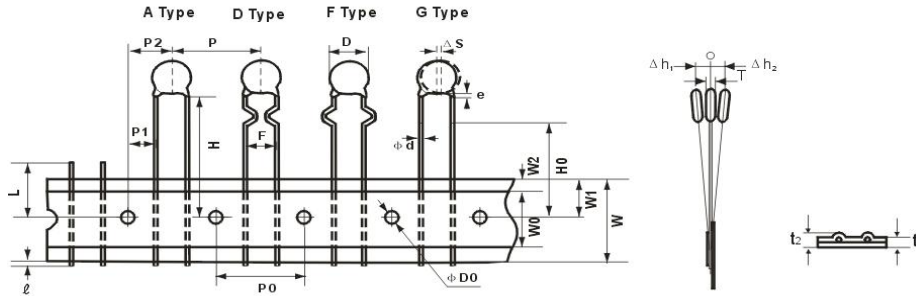


8. 編帶品寸法及包裝數量

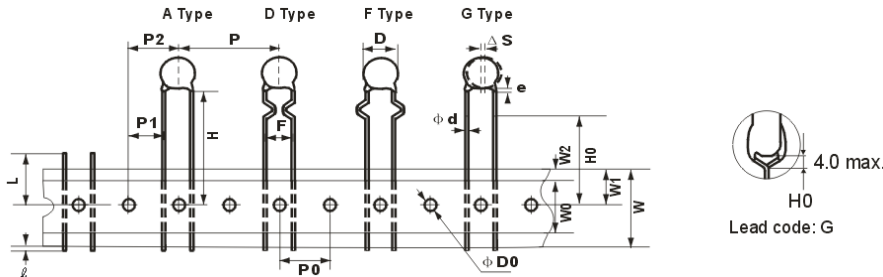
NO:WM-S08-009B07

8.1 編帶品寸法(Pitch:12.7mm)

- 腳距7.5 mm/瓷片片徑<10mm (腳型代碼: A3,D3,F3,G3)



- 腳距为 7.5/10.0mm/瓷片片徑≥10mm (腳型代碼:A3,A4,D3,D4,F3,F4,G3,G4)

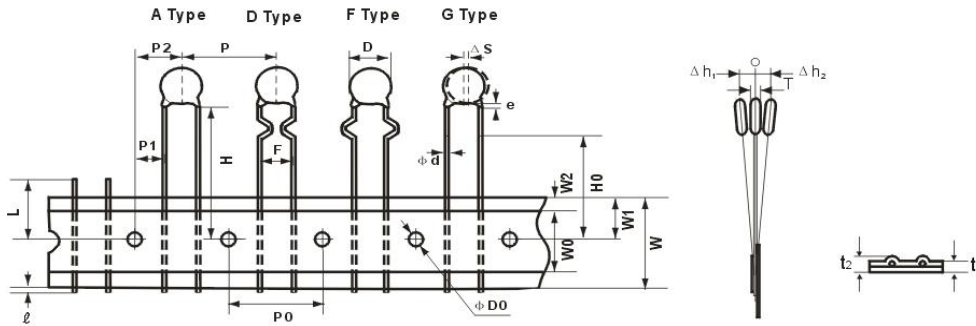


項目	記號	A3/D3/F3/G3	A3/D3/F3/G3	A4/D4/F4/G4
製品間距	P	12.7	25.4	25.4
驅動孔間距	P ₀	12.7±0.3	12.7±0.3	12.7±0.3
導線間距	F	7.5±1.0	7.5±1.0	10.0±1.0
驅動穴位置偏移	P ₁	2.6±0.7	8.95±1.0	7.7±1.0
	P ₂	6.35±1.3	12.7±1.3	12.7±1.3
製品直徑	D	參見NO.6		
製品偏移	△S	0±2.0		
紙帶寬度	W	18.0±0.5		
孔洞位置	W ₁	9.0±0.5		
製品低部到驅動穴中心	H	20.0±1.5 (直腳品)		
折彎處到驅動穴中心	H ₀	18.0-1.0/+1.5 (彎腳品)		
驅動穴直徑	ΦD ₀	4.0±0.2		
導線直徑	Φd	0.55±0.05		
紙帶, 膠帶厚度	t ₁	0.6±0.3		
紙帶, 膠帶, 導線厚度	t ₂	2.0 max		
製品厚度	T	參見NO.6		
产品移除后引线长度	L	11.0 max		
膠帶寬度	W ₀	10.0±2		
粘膠帶位置誤差	W ₂	1.5±1.5		
塗裝腳長	e	3.0 max (彎腳品: 不超过弯脚处)		
製品傾斜	△h ₁	2.0 max		
	△h ₂			
引腳超出紙帶長度	ℓ	+0.5~-1.0		

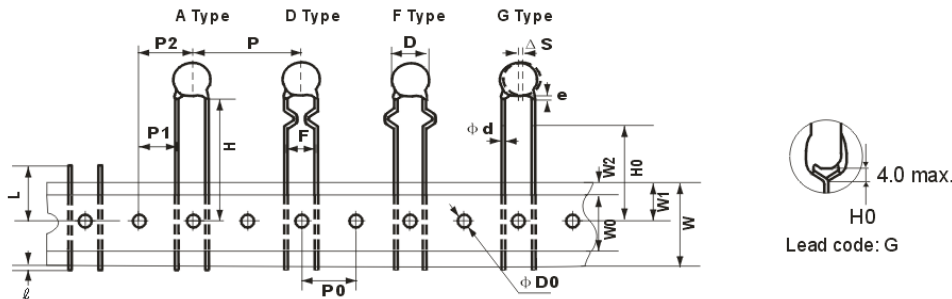
8.2 編帶品寸法(Pitch:15.0mm)

NO:WM-S08-009B07

- 脚距 5.0/7.5 mm/瓷片片径 < 13mm (脚型代码: A3,D3,F3,G3)

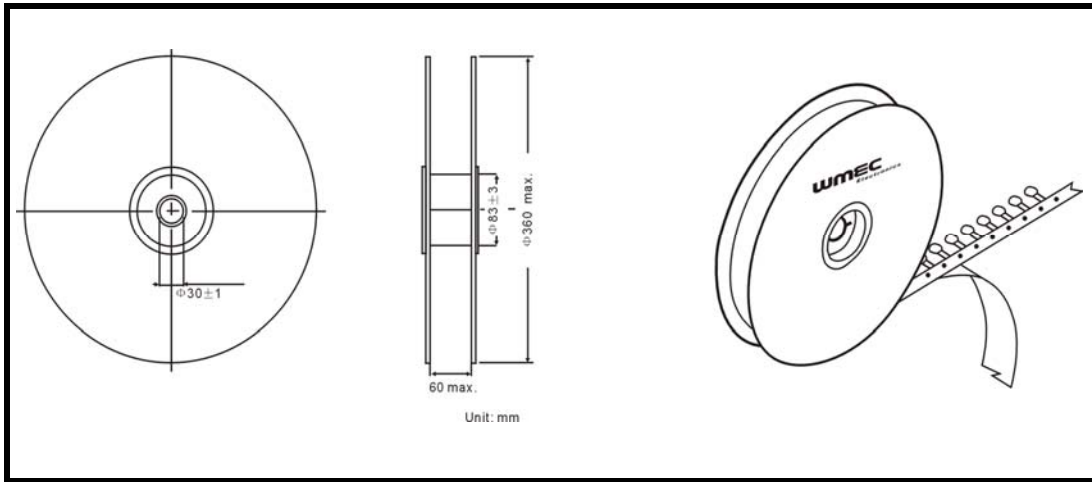


- 脚距为 7.5/10.0mm/瓷片片径 ≥ 13mm (脚型代码:A3,A4,D3,D4,F3,F4,G3,G4)

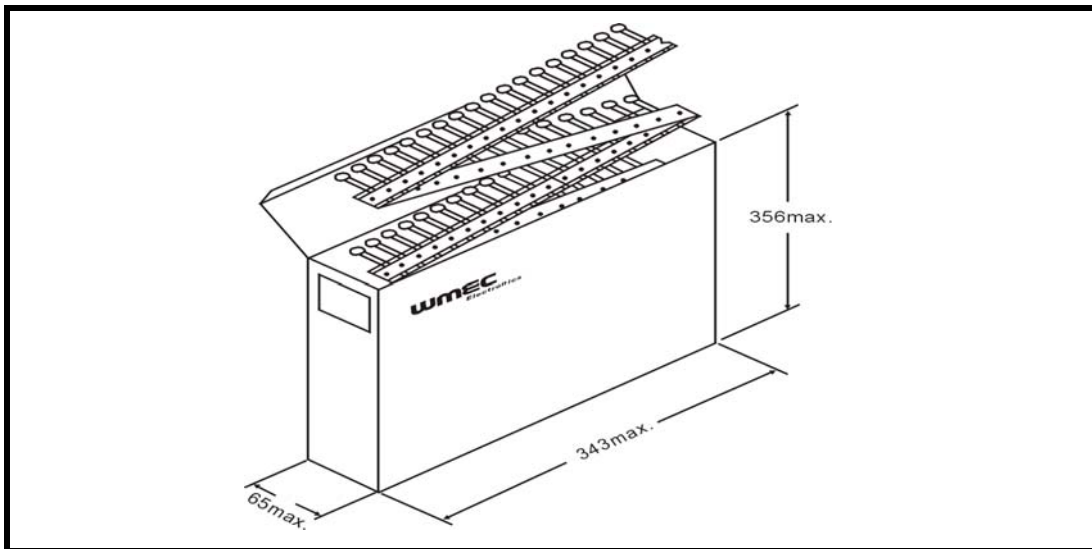


項目	記號	A3/D3/F3/G3	A3/D3/F3/G3	A4/D4/F4/G4
製品間距	P	15	30	30
驅動孔間距	P ₀	15±0.3	15±0.3	15±0.3
導線間距	F	7.5±1.0	7.5±1.0	10.0±1.0
驅動穴位置偏移	P ₁	3.75±0.7	11.25±1.0	10.0±1.0
	P ₂	7.5±1.3	15.0±1.3	15.0±1.3
製品直徑	D	參見NO.6		
製品偏移	ΔS	0±2.0		
紙帶寬度	W	18.0±0.5		
孔洞位置	W ₁	9.0±0.5		
製品低部到驅動穴中心	H	20.0±1.5 (直脚品)		
折彎處到驅動穴中心	H ₀	18.0-1.0/+1.5 (弯脚品)		
驅動穴直徑	ΦD ₀	4.0±0.2		
導線直徑	Φd	0.55±0.05		
紙帶, 膠帶厚度	t ₁	0.6±0.3		
紙帶, 膠帶, 導線厚度	t ₂	2.0 max		
製品厚度	T	參見NO.6		
产品移除后引线长度	L	11.0 max		
膠帶寬度	W ₀	10.0±2		
粘膠帶位置誤差	W ₂	1.5±1.5		
塗裝腳長	e	3.0 max (弯脚品: 不超过弯脚处)		
製品傾斜	Δh ₁	2.0 max		
	Δh ₂			
引脚超出纸带长度	ℓ	+0.5~-1.0		

8.3 卷軸編帶包裝



8.4 折疊編帶包裝



8.5 包裝數量

Pitch:12.7mm編帶品 : 1500pcs/盒

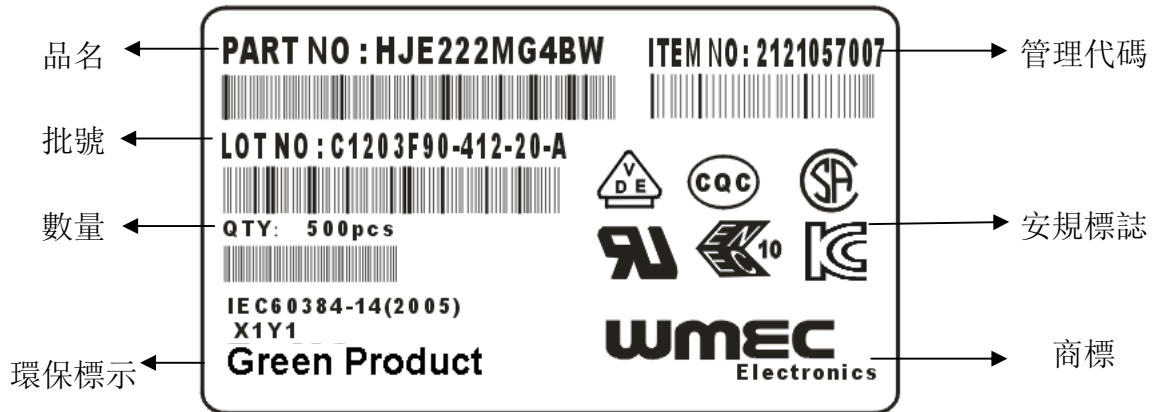
Pitch:15.0mm編帶品 : 1000pcs/盒

9. 散裝品包裝數量:

散裝品:500PCS

10. 標籤範例

例:



11. 修定事項說明

- 1.如有相關材料,製品及製造工廠變更,我們將及時通知您.
- 2.請在標準使用條件下使用.如有超出使用條件造成損壞,我司不承擔責任.
- 3.如有不詳及建議之處,請及時與我們聯絡,我們將提供解答說明.

X-ON Electronics

Largest Supplier of Electrical and Electronic Components

Click to view similar products for [Safety Capacitors](#) category:

Click to view products by [WMEC](#) manufacturer:

Other Similar products are found below :

[R49AN347000A1K](#) [B32022B3223K026](#) [B32912A3104K026](#) [46KI3470DQM1K](#) [B32913A3154K](#) [MKPY2-.02230020P15](#) [46KN333000M1M](#)
[DE1E3KX222MJ4BN01F](#) [46KN347000M1M](#) [46KR422000M1K](#) [B32924C3824K189](#) [46KI3100DQM1M](#) [HUB2200-S](#) [HUB820-P](#) [BFC2](#)
[33910103](#) [46KN3330JBM1K](#) [463I333000M1K](#) [46KF2470JBN0M](#) [46KF268000M1M](#) [46KI22205001M](#) [46KI24705201K](#) [46KI2470CK01M](#)
[46KI2470ND01K](#) [46KI2680JH01M](#) [46KI315000M2K](#) [46KI3150CKM2K](#) [46KI3150CKM2M](#) [46KI3150NDM2M](#) [46KI3220JLM1M](#)
[46KN3150JH01K](#) [46KN34705001K](#) [46KN347050N0K](#) [46KN3470JHP0M](#) [46KN410040H1M](#) [46KN415000P1M](#) [46KW510050M1K](#)
[474I24700003K](#) [PHE840MD6220MD13R30](#) [PHE840MY6470MD14R06](#) [PHE845VD5470MR06](#) [R463N4100ZAM1K](#) [46KR410050M1K](#)
[YV500103Z060B20X5P](#) [MKPX2R-1/400/10P27](#) [YP500101K040B20C2P](#) [YU0AH222M090DAMD0B](#) [LS1808N102K302NX080TM](#)
[ERK610Z472MCRU](#) [R463F210000N0K](#) [R463I26800001K](#)