

1. 適用安全規格

本規格書適用於電子回路和旁路用絕緣型陶瓷電容器. 取得UL, VDE, CSA, CQC, ENEC, KC, JET等安規認證.

2. 安全規格認證標準

安規認證機構	標準NO	證書NO	額定電壓
VDE-ENEC	DIN EN 60384-14 (VDE 0565-1-1):2014-04; EN 60384-14:2013-08, IEC60384-14(ed. 4)	HJ: 40034438 HM: 40034436	HJ: X1:400/440/760V Y1:250/400/500V HM: X1:440/400V Y2:300/250V
UL	UL60384-14	E221839	
CQC	GB/T6346. 14-2015	HJ:CQC09001040207 HM:CQC09001040206	
KC	K60384-14	HJ:SU03040-8004B HM:SU03040-8002B	
JET	J60384-14(JISC5101-14)	1417-C9901-022	

3. 品名構成說明

例: HJ E 222 M H 4 B 5 W - F6001
 ① ② ③ ④ ⑤ ⑥ ⑦ ⑧ ⑨ ⑩

- ① 電容器種類別:強化絕緣型
- ② 溫度特性
- ③ 公稱靜電容量
- ④ 靜電容量公差
- ⑤ 引腳形狀
- ⑥ 引腳間距
- ⑦ 包裝方式
- ⑧ 引線長度
- ⑨ 特記代碼
- ⑩ 內部代碼

3.1 電容器種類

類別	表示說明
HJ	強化絕緣型: X1-AC400/440/760V, Y1-AC250/400/500V
HM	基礎絕緣型: X1-AC400/440V, Y2-AC250/300V

3.2 溫度特性

代碼	溫度特性	容量變化率	溫度範圍
S	SL	+350~-1000ppm/°C	-25~85°C
B	Y5P	±10%	
E	Y5U	+20%~-55%	
F	Y5V	+30%~-80%	

3.3 公稱靜電容量

公稱靜電容量採用三位元數標記法. 前面2位數位為有效數值, 第三位數位表示0的個數.

例:

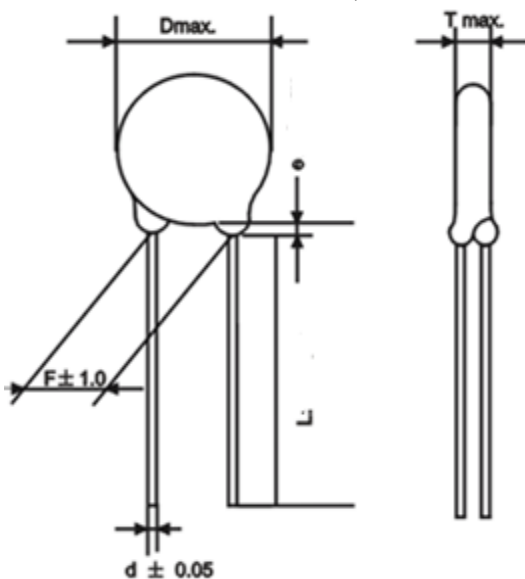
代碼	靜電容量(p F)
101	100
102	1000
222	2200
103	10000

3.4 靜電容量公差

代碼	許容差
K	±10%
M	±20%

3.5 引腳形狀

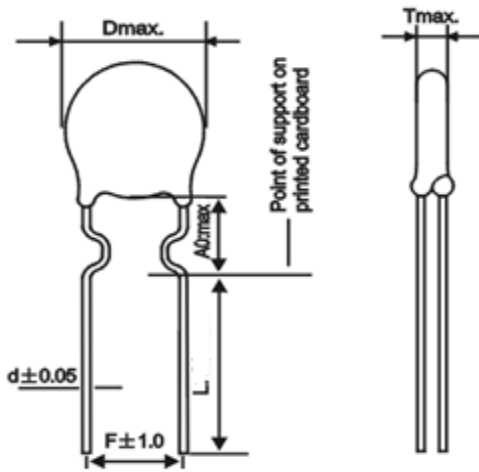
3.5.1直腳導線型(引腳代碼:A: 長導線型, B: 短導線型)



代碼	A2/B2	A3/B3	A4/B4	A5/B5
F (mm)	5	7.5	10	12.5
L (mm)	15 min 或依客人要求			
d (mm)	0.55			
e (mm)	3.0 max			

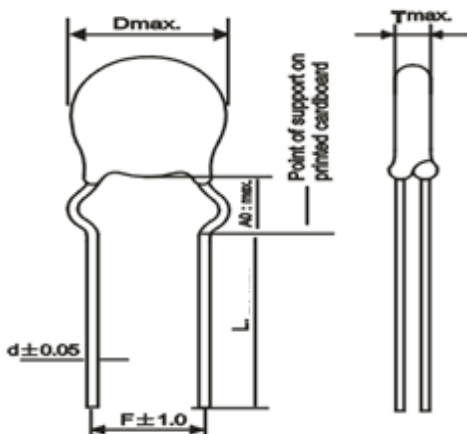
NO:WM-TEAS-015C00

3.5.2內彎導線型(引腳代碼:D: 長導線型, C: 短導線型)



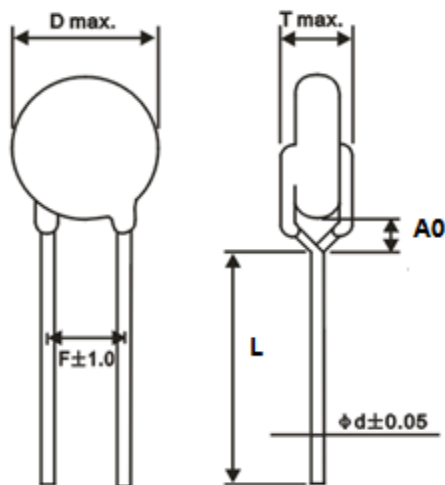
代碼	C2/D2	C3/D3	C4/D4	C5/D5
F (mm)	5	7.5	10	12.5
L (mm)	15 min 或依客人要求			
d (mm)	0.55			
A0 (mm)	4.0 max			

3.5.3外彎導線型(引腳代碼:F: 長導線型, E: 短導線型)



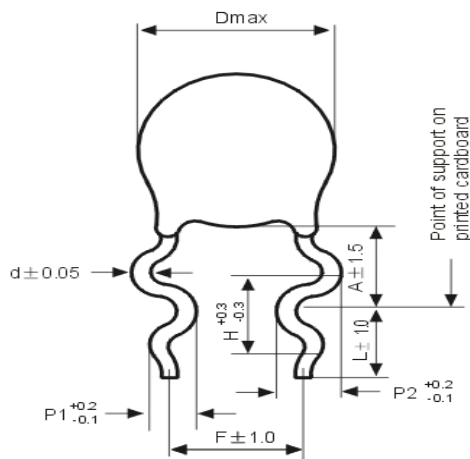
代碼	E2/F2	E3/F3	E4/F4	E5/F5
F (mm)	5	7.5	10	12.5
L (mm)	15 min 或依客人要求			
d (mm)	0.55			
A0 (mm)	4.0 max			

3.5.4側彎導線型(引腳代碼G: 長導線型, H: 短導線型)



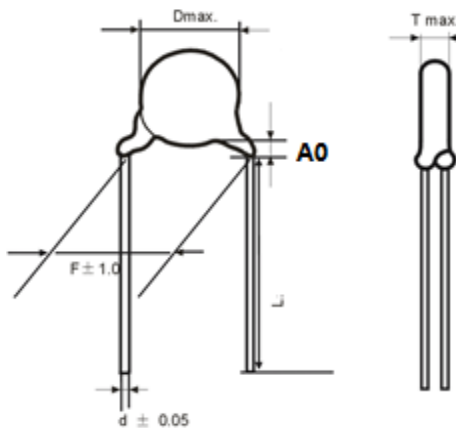
代碼	G2/H2	G3/H3	G4/H4	G5/H5
F (mm)	5	7.5	10	12.5
L (mm)	15 min 或依客人要求			
d (mm)	0.55			
A0 (mm)	4.0 max			

3.5.5 雙彎短導線型(引腳代碼:M)



代碼	M2	M3	M4
F (mm)	5	7.5	10
H (mm)	2.6	2.6	3.3
P1 (mm)	1.25	1.25	1.65
P2 (mm)	1.65	1.65	1.95
A (mm)	D < 8: 6.0 ± 1.5 D > 8: 7.0 ± 1.5		
L (mm)	5或依顧客要求		
d (mm)	0.55		

3.5.6 A型直腳線型 (引腳代碼:P: 長導線型, Q: 短導線型)



代碼	P2/Q2	P3/Q3	P4/Q4	P5/Q5
F (mm)	5	7.5	10	12.5
L (mm)	15 min 或依客人要求			
d (mm)	0.55			
e (mm)	4.0 max			

3.6 引腳間距:

代碼	引腳間距 (mm)
2	5.0 ± 1.0
3	7.5 ± 1.0
4	10.0 ± 1.0
5	12.5 ± 1.0

3.7 包裝方式:

代碼	包裝方式	產品間距P (mm)
B	單品散裝	---
A	折疊編帶	12.7
C	折疊編帶	25.4
D	折疊編帶	15.0

3.8 引腳長度:

代碼	引腳長度 (mm)
5	5 ± 1
---	15 min

3.9 特記代碼:

代碼	說明
W	無鹵/符合RoHS

4. 標誌

(1)類別名稱:HJ/HM

(2)公稱靜電容量(3位元數標記法):例 222=2200p F

(3)許容差:J=±5%, K=±10%, M=±20%, Z=-20%~+80%

(4)額定電壓:HJ系列: X1:400/440/760V AC,Y1:250/400/500V AC

HM系列: X1:400/440V AC, Y2:250/300V AC

(5)商標: **WMEC**

(6)內部追溯碼:21123

(7)安規認證MARK:

VDE認證:



CQC認證:



UL認證:



ENEC認證:



KC認證:



例:



特性參數

HJ TYPE(IEC60384-14 SUB-CLASS Y1,X1)

品名	溫度特性	靜電容量(p F)	許容差	尺寸(mm)			
				D(max)	F±1.0	T(max)	d±0.05
HJS100K□□□	SL	10	±10%	8.5	10.0	5.5	0.55
HJS150K□□□	SL	15	±10%	8.5	10.0	5.5	0.55
HJS220K□□□	SL	22	±10%	8.5	10.0	5.5	0.55
HJS330K□□□	SL	33	±10%	8.5	10.0	5.5	0.55
HJS470K□□□	SL	47	±10%	8.5	10.0	5.5	0.55
HJS680K□□□	SL	68	±10%	8.5	10.0	5.5	0.55
HJB101K□□□	B/Y5P	100	±10%	8.5	10.0	6.0	0.55
HJB121K□□□	B/Y5P	120	±10%	8.5	10.0	6.0	0.55
HJB151K□□□	B/Y5P	150	±10%	8.5	10.0	6.0	0.55
HJB181K□□□	B/Y5P	180	±10%	8.5	10.0	6.0	0.55
HJB221K□□□	B/Y5P	220	±10%	8.5	10.0	6.0	0.55
HJB271K□□□	B/Y5P	270	±10%	8.5	10.0	6.0	0.55
HJB331K□□□	B/Y5P	330	±10%	8.5	10.0	6.0	0.55
HJB391K□□□	B/Y5P	390	±10%	9.0	10.0	6.0	0.55
HJB471K□□□	B/Y5P	470	±10%	9.0	10.0	6.0	0.55
HJB561K□□□	B/Y5P	560	±10%	10.5	10.0	6.0	0.55
HJB681K□□□	B/Y5P	680	±10%	10.5	10.0	6.0	0.55
HJB821K□□□	B/Y5P	820	±10%	11.0	10.0	6.0	0.55
HJB102K□□□	B/Y5P	1000	±10%	11.0	10.0	6.0	0.55
HJE471M□□□	E/Y5U	470	±20%	8.5	10.0	6.5	0.55
HJE561M□□□	E/Y5U	560	±20%	8.5	10.0	6.5	0.55
HJE681M□□□	E/Y5U	680	±20%	8.5	10.0	6.5	0.55
HJE102M□□□	E/Y5U	1000	±20%	8.5	10.0	6.5	0.55
HJE122M□□□	E/Y5U	1200	±20%	9.0	10.0	6.5	0.55
HJE152M□□□	E/Y5U	1500	±20%	9.0	10.0	6.5	0.55
HJE182M□□□	E/Y5U	1800	±20%	10.0	10.0	6.5	0.55
HJE222M□□□	E/Y5U	2200	±20%	10.5	10.0	6.5	0.55
HJE272M□□□	E/Y5U	2700	±20%	11.0	10.0	6.5	0.55
HJE332M□□□	E/Y5U	3300	±20%	12.0	10.0	6.5	0.55
HJE392M□□□	E/Y5U	3900	±20%	13.5	10.0	6.5	0.55
HJE472M□□□	E/Y5U	4700	±20%	14.5	10.0	6.5	0.55
HJF102M□□□	F/Y5V	1000	±20%	8.5	10.0	6.0	0.55
HJF122M□□□	F/Y5V	1200	±20%	8.5	10.0	6.0	0.55
HJF152M□□□	F/Y5V	1500	±20%	8.5	10.0	6.0	0.55
HJF182M□□□	F/Y5V	1800	±20%	8.5	10.0	6.0	0.55
HJF222M□□□	F/Y5V	2200	±20%	8.5	10.0	6.0	0.55
HJF272M□□□	F/Y5V	2700	±20%	9.5	10.0	6.0	0.55
HJF332M□□□	F/Y5V	3300	±20%	9.5	10.0	6.0	0.55
HJF392M□□□	F/Y5V	3900	±20%	10.0	10.0	6.0	0.55
HJF472M□□□	F/Y5V	4700	±20%	10.5	10.0	6.0	0.55

- 包裝方式代碼:B(散裝單品), A(折疊編帶), R(卷軸編帶)
- 引腳間距代碼
- 引腳形狀代碼

5. 規格及測試方法

5.1 額定工作溫度範圍:-40°C~125°C

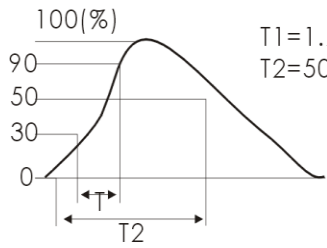
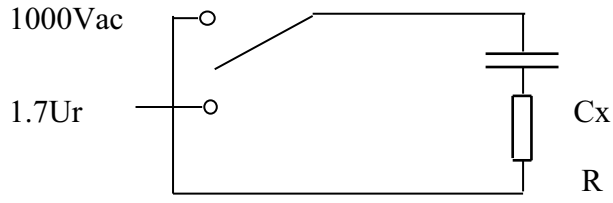
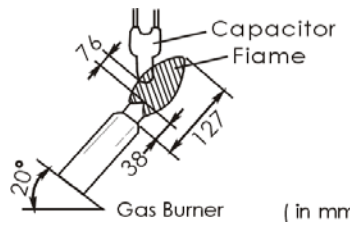
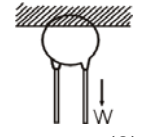
5.2 測試標準條件:a.溫度:15~35°C b.濕度:45~75% c.大氣壓:86~106千帕

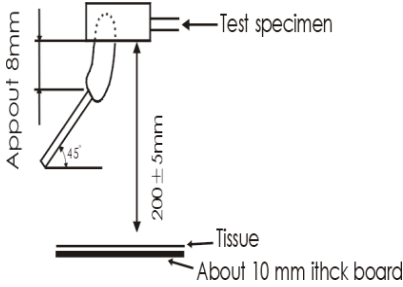
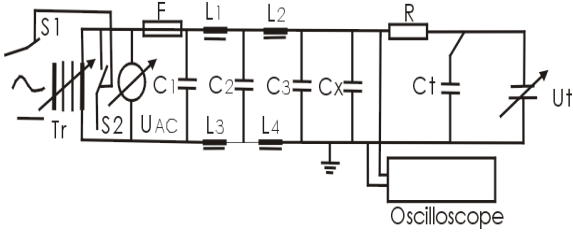
(如有爭議時或顧客要求時,採用:a.溫度20±2°C b.濕度:60~70% 大氣壓:86~106千帕)

5.3 規格

NO	項目		規格	測試方法												
1	外觀及尺寸		1.外觀無可見損傷 2.尺寸符合規格要求	目視檢查外觀. 尺寸使用遊標卡尺測量.												
2	記號		1.記號清晰可見	目視檢查.												
3	靜電容量		1.符合規定許容差以內	在溫度20±2°C, 以頻率1±0.1KHz (SL特性:1±0.1MHz), 電壓1V±0.1rms測定.												
4	損耗係數(D, F) Q		1.B,E特性:2.5% Max 2.F特性: 5.0%max 3.SL特性: Q≥400+20C (C<30PF) Q≥1000 (C≥30PF)													
5	絕緣電阻(IR)		1000MΩ min	以DC500±50V測定60±5秒之後值.												
6	耐電壓	端子間	無跳火, 擊穿異常現象.	施加AC4000V (HJ) /AC2600V (HM) 電壓測定60秒												
		端子與外裝間	無跳火, 擊穿異常現象.	如圖(1)使用金屬小球法, AC4000V (HJ) /2600V (HM) 電壓測定60秒 												
7	溫度特性		溫度範圍:-25~85°C B特性:±10%以內 E特性:-55%~+20%以內 F特性:-80%~+30%以內 SL特性:+350~-1000ppm/°C	依規定階段溫度測試(以步驟3為基準) <table border="1"> <thead> <tr> <th>步驟</th> <th>溫度°C</th> </tr> </thead> <tbody> <tr> <td>1</td> <td>20±2</td> </tr> <tr> <td>2</td> <td>-25±2</td> </tr> <tr> <td>3</td> <td>20±2</td> </tr> <tr> <td>4</td> <td>85±2</td> </tr> <tr> <td>5</td> <td>20±2</td> </tr> </tbody> </table>	步驟	溫度°C	1	20±2	2	-25±2	3	20±2	4	85±2	5	20±2
步驟	溫度°C															
1	20±2															
2	-25±2															
3	20±2															
4	85±2															
5	20±2															
8	引腳焊錫性		引腳上須有圓周75%以上面積 被新焊錫覆蓋	使用助焊劑 <table border="1"> <tbody> <tr> <td>焊錫溫度</td> <td>235±5°C</td> </tr> <tr> <td>焊接時間</td> <td>2±0.5秒</td> </tr> </tbody> </table>	焊錫溫度	235±5°C	焊接時間	2±0.5秒								
焊錫溫度	235±5°C															
焊接時間	2±0.5秒															

NO	項目	規格	測試方法								
9	焊錫耐熱性	外觀	無破缺, 開裂等異常								
		靜電容量變化率	無破缺, 開裂等異常								
		IR	10000MΩ Min								
		耐電壓	參見項目6.								
			<table border="1"> <tr> <td>焊錫溫度</td> <td>350±10℃</td> <td>260±5℃</td> </tr> <tr> <td>焊接時間</td> <td>3.5±0.5秒</td> <td>10±1秒</td> </tr> </table> <p>如圖(4)焊錫後在常溫常濕中放置1~2小時後再測試.</p>  <p>(4)</p>	焊錫溫度	350±10℃	260±5℃	焊接時間	3.5±0.5秒	10±1秒		
焊錫溫度	350±10℃	260±5℃									
焊接時間	3.5±0.5秒	10±1秒									
10	耐振性	外觀	無破缺, 開裂等異常								
		靜電容量變化率	符合規定許容差以內								
		損耗係數	1.B,E特性:2.5% Max 2.F特性:5.0% Max 2.SL特性: $Q \geq 400 + 20C (C < 30PF)$								
			<table border="1"> <tr> <td>振動頻率</td> <td>時間</td> </tr> <tr> <td>從10Hz到55Hz再回到10Hz</td> <td>60秒</td> </tr> </table> <p>全振幅1.5mm在X, Y, Z3個方向各2小時</p>	振動頻率	時間	從10Hz到55Hz再回到10Hz	60秒				
振動頻率	時間										
從10Hz到55Hz再回到10Hz	60秒										
11	耐濕性	外觀	無破缺, 開裂等異常								
		損耗係數	1.B,E特性:5.0% Max 2.F特性: 7.5% 3.SL特性: $Q \geq 275 + 2.5C (C < 30PF)$ $Q \geq 350 (C \geq 30PF)$								
		IR	3000MΩ min.								
		耐電壓	參見項目6.								
		靜電容量變化率	B特性:±10% 以內 E,F特性:±15% 以內 SL特性:±5% 以內								
			<table border="1"> <tr> <td>溫度</td> <td>40±2℃</td> </tr> <tr> <td>濕度</td> <td>90~95%RH</td> </tr> <tr> <td>時間</td> <td>500±12小時</td> </tr> </table> <p>在常溫常濕下放置1~2小時後再測試.</p>	溫度	40±2℃	濕度	90~95%RH	時間	500±12小時		
溫度	40±2℃										
濕度	90~95%RH										
時間	500±12小時										
12	耐濕負荷	外觀	無破缺, 開裂等異常								
		損耗係數	1.B,E特性:5.0% Max 2.F特性: 7.5% 3.SL特性: $Q \geq 275 + 2.5C (C < 30PF)$ $Q \geq 350 (C \geq 30PF)$								
		IR	3000MΩ min.								
		耐電壓	參見項目6.								
		靜電容量變化率	B特性:±10% 以內 E,F特性:±15% 以內 SL特性:±5% 以內								
			<table border="1"> <tr> <td>溫度</td> <td>40±2℃</td> </tr> <tr> <td>濕度</td> <td>90~95%RH</td> </tr> <tr> <td>時間</td> <td>500±12小時</td> </tr> <tr> <td>電壓</td> <td>額定電壓</td> </tr> </table> <p>在常溫常濕下放置1~2小時後再測試.</p>	溫度	40±2℃	濕度	90~95%RH	時間	500±12小時	電壓	額定電壓
溫度	40±2℃										
濕度	90~95%RH										
時間	500±12小時										
電壓	額定電壓										

NO	項目	規格	測試方法				
13	外觀	無破缺, 開裂等異常	脈衝電壓波形(HJ:8KV, HM:5KV)如圖(5) 脈衝次數: 3次 間隔時間: $\geq 10s$ 				
	靜電容量變化率	$\pm 20\%$ 以內					
	IR	3000M Ω min.					
	耐久性實驗	參見項目6.		電容器在接受脈衝電壓實驗完後一周內, 進行耐久性實驗. 將電容器放置實驗箱內, 間隔不小於25mm. 承受1.7倍額定電壓, 溫度 $125\pm 2^{\circ}C$, 時間1000小時. 每隔1小時將電壓升高到1000V, 時間間隔0.1秒. 實驗電路如圖(6)			
			 <p>R: 電阻47Ω</p>				
14	燃燒實驗	電容器耐火測試如下所述。	如圖(7) 				
		週期		時間			
		1~4		30s max.			
		5		60s max.			
			在電容器上施加火焰15秒鐘. 然後, 移開火焰15秒鐘, 直至完成5個測試週期為止.				
15	引腳強度	抗拉強度	導線不斷裂, 電容器不破損. <table border="1"> <thead> <tr> <th>負荷</th> <th>時間</th> </tr> </thead> <tbody> <tr> <td>1.0Kg</td> <td>10\pm1秒</td> </tr> </tbody> </table> 	負荷	時間	1.0Kg	10 \pm 1秒
		負荷	時間				
	1.0Kg	10 \pm 1秒					
彎曲強度	導線不斷裂, 電容器不破損. 將電容器本體旋轉到90度位置後釋放到180度相反位置並回到原點. 負荷0.5Kg.						

NO	項目	規格	測試方法
16	引燃實驗	薄棉紙不被引燃	<p>如圖(10)</p>  <p>火焰長度: $12 \pm 1\text{mm}$ 瓦斯燃燒器: 最小長度35mm. 火焰內徑: $0.5 \pm 0.1\text{mm}$ 火焰外徑: 0.9mm max 瓦斯: 丁烷瓦斯, 最小純度95%.</p> <p>接受測試的電容器要保持在最有助於燃燒的火焰處, 每個樣品只能在火焰中暴露1次時間30秒.</p>
17	耐燃性實驗	纏繞在電容器上的紗布無燃燒, 電測量不要求.	<p>在電容器本體上, 包裹一層純棉薄紗布. 但不能超過兩層. 每個樣本應承受一個儲能電容器放電20次. 如圖(9)依規定充電電壓V_{dc}施加. 每兩次放電時間間隔5秒. 整個測試過程中, 施加$V_{ac}: 250\text{V } 60(50)\text{Hz}$, 同時在最後一次放電結束後, 應該持續保持2分鐘, 除非線因保險絲燒斷呈開路.</p>  <p>(9)</p> <p>$V_{ac}: U_r \pm 5\%$ U_r: 額定電壓 C_1, C_2: 濾波用電容器 $1\mu\text{F} \pm 10\%$ $L_1 \sim L_4$: 阻流線圈 $1.5\text{mH} \pm 20\%, 16\text{A}$. C_3: 電容器 $0.033\mu\text{F} \pm 5\%, 10\text{KV}$ C_x: 待測電容器 C_t: 充電用電容器 $3\mu\text{F} \pm 5\%, 10\text{KV}$ R: $100\Omega \pm 2\%$ F: 保險絲, 額定電流16A</p>

NO	項目	規格	測試方法					
18	溫度和含浸迴圈	外觀	外觀無可見損傷		電容器作5次溫度迴圈, 再連續2次含浸迴圈.			
		靜電容量變化	E,F特性:±15% 以內 SL特性:±5% 以內		溫度迴圈			
		損耗係數	1.B,E特性:5.0% Max 2.F特性:7.5%Max		步驟	溫度(°C)	時間	
			2.SL特性: Q≥275+2.5C (C<30PF) Q≥50 (C≥30PF)		1	-25+0/-3	30分鐘	
					2	室溫	3分鐘	
					3	+125+3/-0	30分鐘	
IR	3000MΩ		4	室溫	3分鐘			
耐電壓	參見項目6.		含浸迴圈					
			步驟	溫度(°C)	時間	含浸水		
			1	+65+5/0	15分種	純水		
			2	室溫	15分種	鹽水		
			在常溫常濕下放置24±2小時後再測試.					

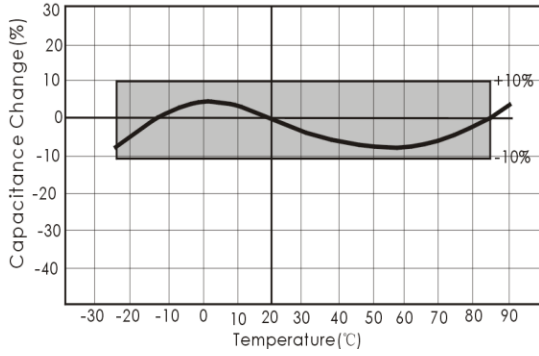
注:1. "C"是指規格的靜電容量

2. 室內指溫度15~35°C, 濕度45~75%RH, 大氣壓86~106千帕.

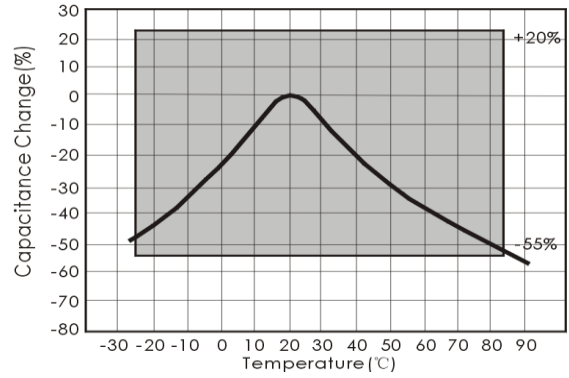
6. 特性曲線圖

6.1 容量溫度特性

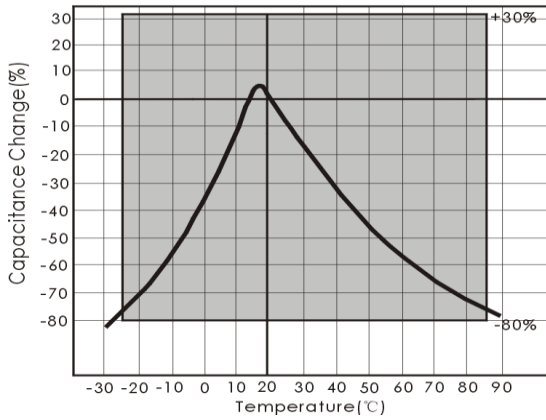
Char: B(Y5P)



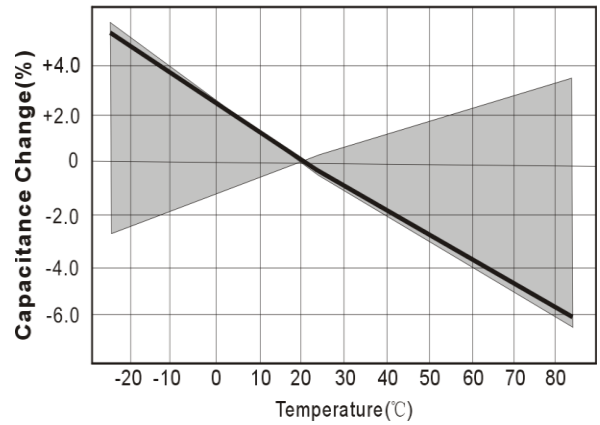
Char:E (Y5U)



Char:F (Y5V)

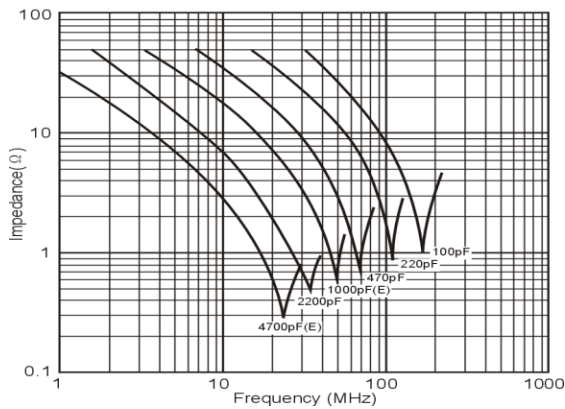


Char: SL

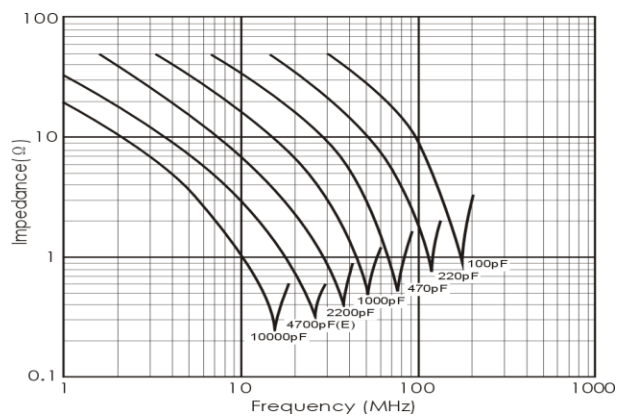


6.2 頻率-阻抗特性

Type HJ



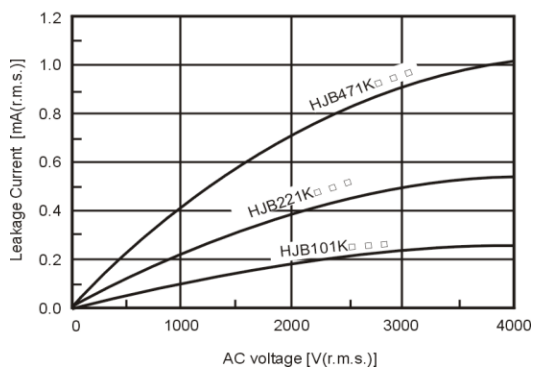
Type HM



6.3 電壓-電流特性

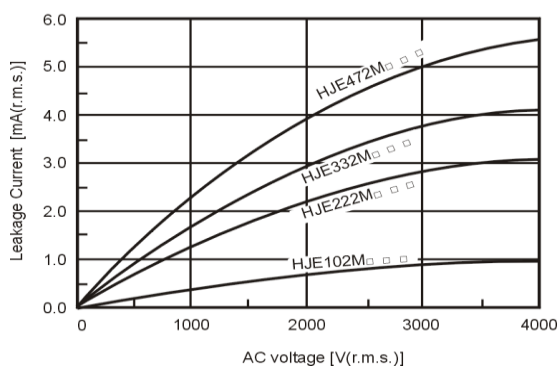
Type HJ (B char.)

AC voltage : 60Hz
Temperature : 25°C



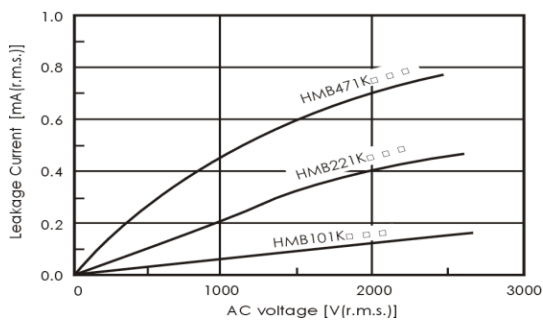
Type HJ (E char.)

AC voltage : 60Hz
Temperature : 25°C



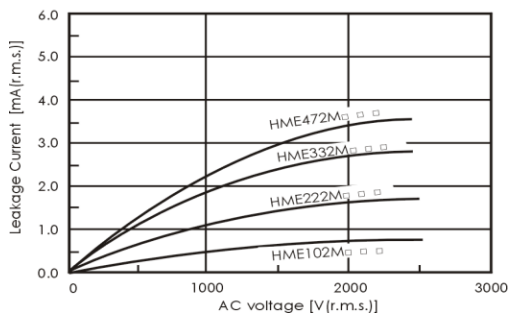
Type HM (B/Y5P char.)

AC voltage : 60Hz
Temperature : 25°C



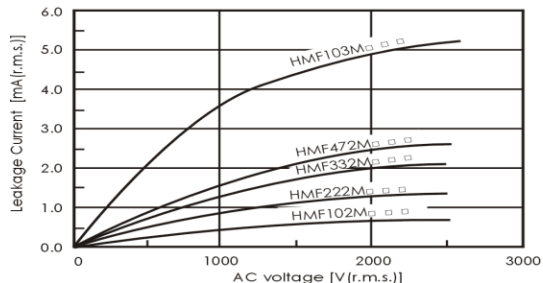
Type HM (E/Y5U char.)

AC voltage : 60Hz
Temperature : 25°C



Type HM (F/Y5V char.)

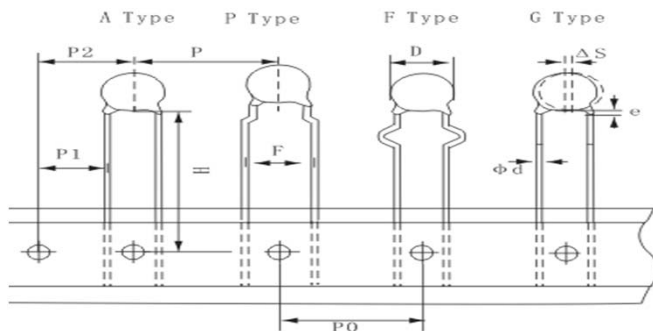
AC voltage : 60Hz
Temperature : 25°C



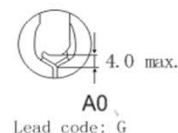
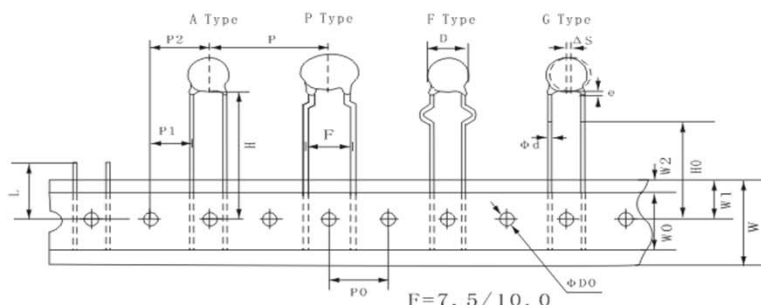
7. 編帶品寸法及包裝數量

7.1 編帶品寸法(Pitch:12.7mm)

- 腳距7.5mm瓷片片徑<10mm (腳型代碼: A3,F3,G3, P4)



- 腳距為 7.5/10.0mm/瓷片片徑≥10mm (腳型代碼:A3,A4,F3,P3,F4,G3,G4,P4)

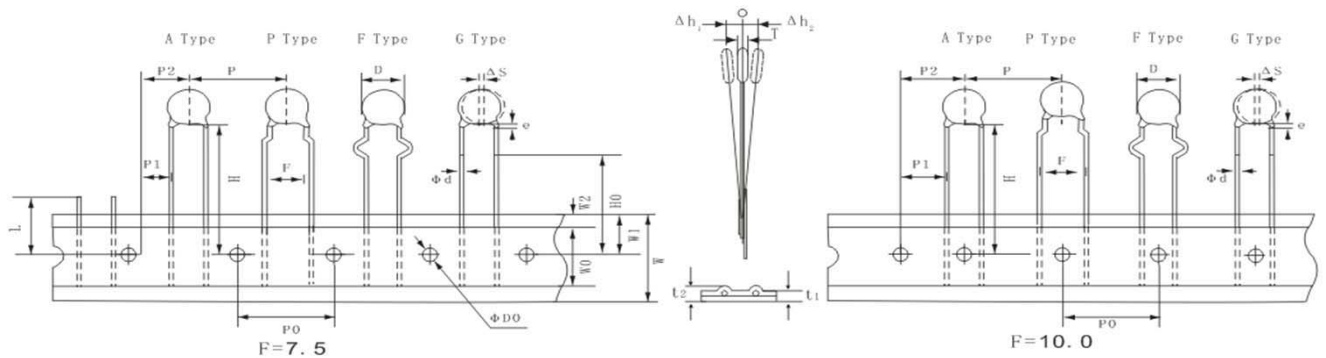


項目	記號	A3/D3/F3/G3/P3	A3/D3/F3/G3/P4	A4/D4/F4/G4/P4
製品間距	P	12.7	25.4	25.4
驅動孔間距	P ₀	12.7±0.3	12.7±0.3	12.7±0.3
導線間距	F	7.5±1.0	7.5±1.0	10.0±1.0
驅動穴位置偏移	P ₁	2.6±0.7	8.95±1.0	7.7±1.0
	P ₂	6.35±1.3	12.7±1.3	12.7±1.3
製品直徑	D	參見NO.6		
製品偏移	ΔS	0±2.0		
紙帶寬度	W	18.0±0.5		
孔洞位置	W ₁	9.0±0.5		
製品低部到驅動穴中心	H	18±2 (直腳品)		
折彎處到驅動穴中心	H ₀	18±2 (彎腳品)		
驅動穴直徑	ΦD ₀	4.0±0.2		
導線直徑	Φd	0.55±0.05		
紙帶, 膠帶厚度	t ₁	0.6±0.3		
紙帶, 膠帶, 導線厚度	t ₂	2.0 max		
製品厚度	T	參見NO.6		
產品移除後引線長度	L	11.0 max		
膠帶寬度	W ₀	10.0±2		
粘膠帶位置誤差	W ₂	1.5±1.5		
塗裝腳長	e	3.0 max (彎腳品: 不超過彎腳處)		
製品傾斜	Δh ₁	2.0 max		
	Δh ₂			

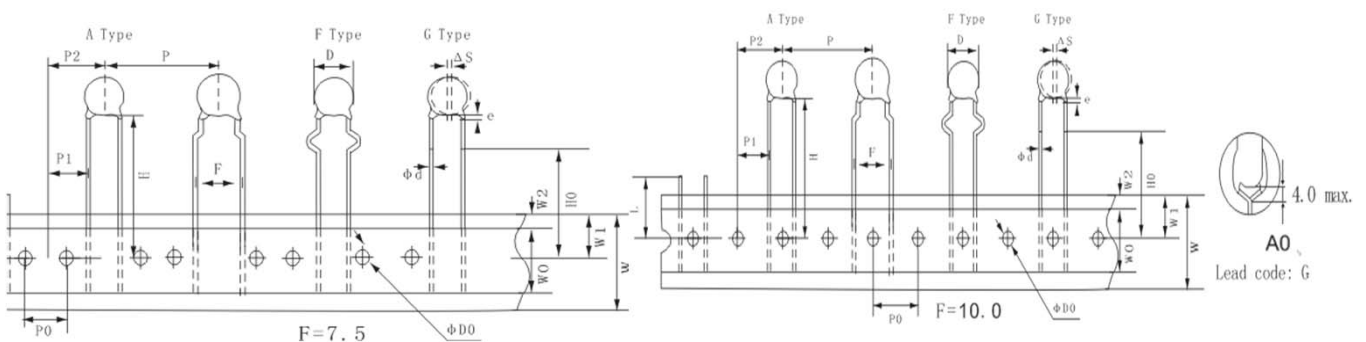
7.2 編帶品寸法(Pitch:15.0mm)

NO:WM-TEAS-015C00

- 腳距7.5 mm/10.0mm/瓷片片徑<13mm (腳型代碼: A3,F3,G3,P3,A4,F4,G4,P4)

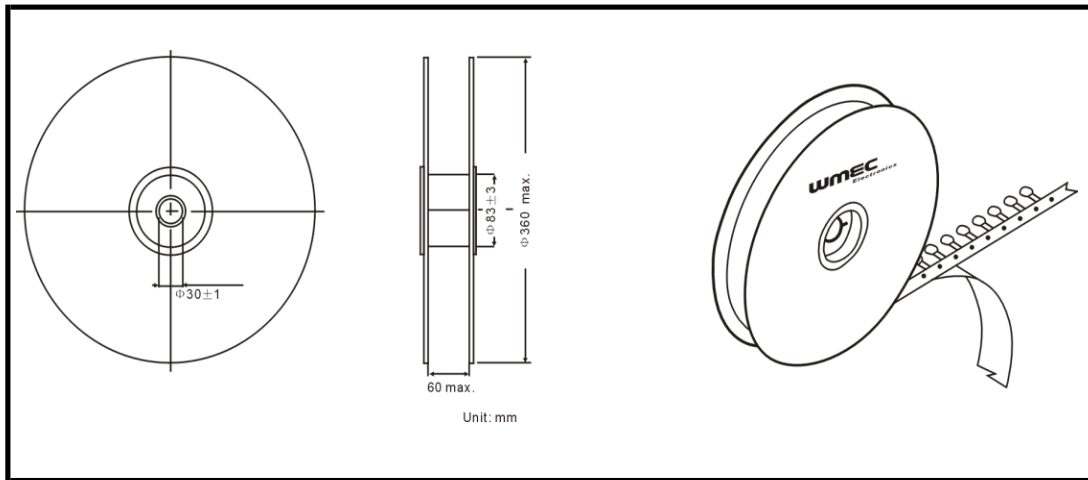


- 腳距為 7.5/10.0mm/瓷片片徑≥13mm (腳型代碼:A3,A4,F3,P3,F4,G3,G4,P4)

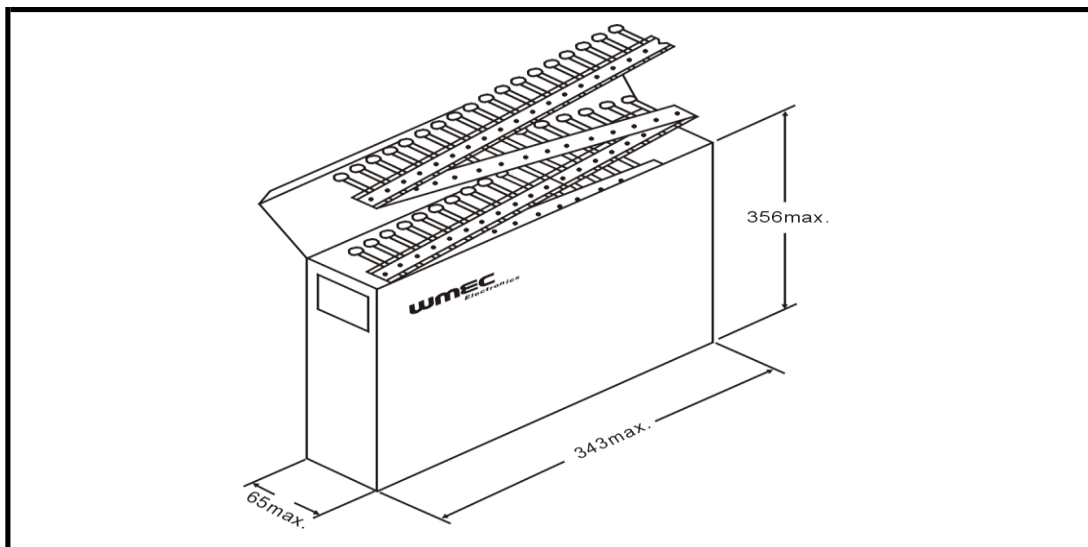


項目	記號	A3/D3/F3/G3/P3	A3/D3/F3/G3/P4	A4/D4/F4/G4/P4
製品間距	P	15	30	15
驅動孔間距	P ₀	15±0.3	15±0.3	15±0.3
導線間距	F	7.5±1.0	7.5±1.0	10.0±0.7
驅動穴位置偏移	P ₁	3.75±0.7	11.25±1.0	10.0±1.0
	P ₂	7.5±1.3	15.0±1.3	15.0±1.3
製品直徑	D	參見NO.6		
製品偏移	ΔS	0±2.0		
紙帶寬度	W	18.0±0.5		
孔洞位置	W ₁	9.0±0.5		
製品低部到驅動穴中心	H	18±2 (直腳品)		
折彎處到驅動穴中心	H0	18±2 (彎腳品)		
驅動穴直徑	ΦD ₀	4.0±0.2		
導線直徑	Φd	0.55±0.05		
紙帶, 膠帶厚度	t ₁	0.6±0.3		
紙帶, 膠帶, 導線厚度	t ₂	2.0 max		
製品厚度	T	參見NO.6		
產品移除後引線長度	L	11.0 max		
膠帶寬度	W ₀	10.0±2		
粘膠帶位置誤差	W ₂	1.5±1.5		
塗裝腳長	e	3.0 max (彎腳品: 不超過彎腳處)		
製品傾斜	Δh ₁	2.0 max		
	Δh ₂			

7.3 卷軸編帶包裝



7.4 折疊編帶包裝



7.5 包裝數量(供參考)

節距	包裝代碼	包裝數量kpcs
12.7	A	1000
	C	500
	R	2000
15	D	750
	E	250

7.6散裝品包裝數量（供參考）：

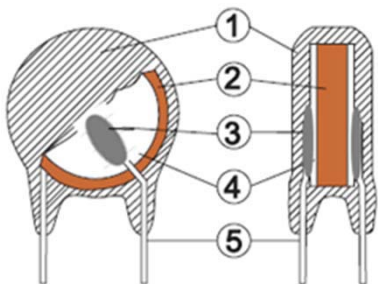
散裝品：長導線型500PCS，短導線型1000PCS

7.7標籤範例

例：

管理代碼 ← Item No: 2121063008
 規格 ← Part No: HJE221MH4B3.5W
 批號 ← Lot No: C1601F70-357-20-A
 客戶料號 ← C P/N: 2120071016
 數量 ← Qty: 1000 PCS
 S/N: 002
 IEC60384-14(2013)
 X1.Y1
 Green Product RoHS2.0
 MADE IN CHINA
 WMEC Electronics
 WANMING ELECTRONICS CO., LTD.
 安規標誌
 商標

8.產品構成物質組成



標記	部件名稱	物質成分
①	包封層	環氧樹脂
②	瓷體	BaTiO3/其它
③	焊錫	錫/銅/銀
④	電極	銀或銅
⑤	導線	鐵/銅/錫

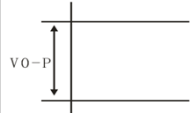
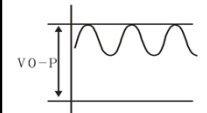
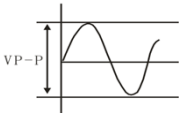
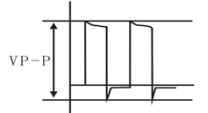
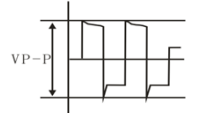
9.修定事項說明

- 1.如有相關材料,製品及製造工廠變更,我們將及時通知您.
- 2.請在標準使用條件下使用.如有超出使用條件造成損壞,我司不承擔責任.
- 3.如有不詳及建議之處,請及時與我們聯絡,我們將提供解答說明.

10.注意（等級）

10.1 工作电压

当直流额定电容器用于交流或纹波电流电路时，一定要保持施加电压的 v_{p-p} 值或包含直流偏压的 v_{o-p} 在额定电压范围内。当电压开始施加或停止施加到电路时，由于共振或开关，可能会在一段过渡期内产生不规则的电压，确保在包含这些不规则电压的额定电压范围内使用电容器。

电压	直流电压	直流+交流电压	交流电压	脉冲电压(1)	脉冲电压(2)
测量位置					

10.2工作温度和自生热

保持电容器表面温度低于其额定工作温度范围的上限。一定要考虑到电容器本身产生的热量。当电容器用于高频时电流、脉冲电流等，可能由于介质损耗而产生自生热。在大气温度为 25°C 的条件下，施加的负载电压自生热在 20°C 以内。测量时，使用热容量较小的热电偶-K ϕ 0.1 mm，且电容器不受其他元件辐射热和周围风的影响。过热可能导致电容器特性以及可靠性降低。

10.3 耐电压试验条件

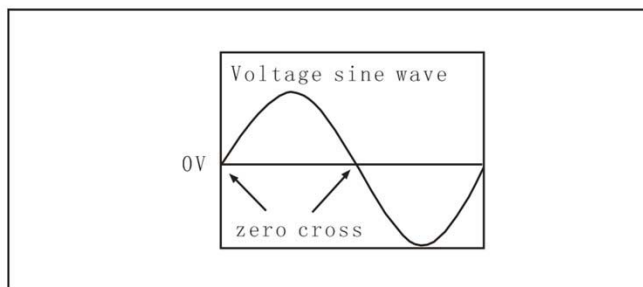
(1) 试验设备

交流耐压试验设备应采用与50/60Hz正弦波类似的波形，如果施加失真的正弦波或超过规定电压值的过载，则可能造成故障。

(2) 施加电压的方法

当施加耐受电压时，电容器端子引线与输出端应与承受电压试验设备连接牢固，然后电压应从接近零升高到试验电压。如果测试电压没有从接近零的电压升高，将应用*零交叉。在试验时间结束时，试验电压应降至接近零，然后将电容器引线或端子从耐电压试验设备中取出。如果没有从接近零电压上升的试验电压直接施加到电容器上，可能会产生浪涌电压，因此可能会导致故障。

零交叉点是电压正弦波通过0V的点
-见右图



10.4 故障保护

当电容器损坏时，故障可能导致短路。确保提供适当的故障保护，如果发生电击、火灾或冒烟后发生故障，就像产品上的保险丝一样工作。

如果不遵守上述注意事项，可能会导致最坏的情况，在短路中，当使用产品时会引起发烟或部分分散。

注意（储存和工作条件）

操作和存储环境电容器的绝缘涂层不能形成完美的密封；因此，不要在腐蚀性环境中使用或存储电容器，尤其是存在氯化物气体、硫化物气体、酸、碱、盐等的地方，并避免暴露于湿气中。在清洁、粘合或成型本产品之前，通过测试清洁后的产品性能，验证这些工艺不会影响产品质量。在预期设备中粘合或成型产品。将电容器存放在温度和相对湿度不超过-10°C~40°C和15%~85%的地方。6个月内使用电容器。如果不遵守上述注意事项，最坏的情况是，可能会导致短路，并在使用产品时引起局部分散的发烟。

注意（焊接和安装）

1. 振动和冲击

在使用过程中，不要让电容器或其导致的过度冲击或振动暴露在外。

2. 锡焊

焊接本产品 PCB/PWB时，不要超过电容器。使本产品过热可能熔化内部连接焊料，并可能导致热冲击，从而使陶瓷元件破裂。“如果不遵守上述警告，可能会导致最坏的情况，在短路中，使用产品时会引起发烟或部分分散。

注意（搬运）

在使用过程中，不要让电容器或其导致的过度冲击或振动暴露在外。如果不遵守上述注意事项，最坏的情况是，可能导致短路，并在使用产品时引起发烟或部分扩散。

X-ON Electronics

Largest Supplier of Electrical and Electronic Components

Click to view similar products for [Safety Capacitors](#) category:

Click to view products by [WMEC](#) manufacturer:

Other Similar products are found below :

[B32022B3223K026](#) [B32912A3104K026](#) [B81123C1102M003](#) [MKPY2-.02230020P15](#) [46KN333000M1M](#) [46KN422000P0M](#)
[46KR422000M1K](#) [MP1125KRE6RLC](#) [MP2683KGC2XLC](#) [MP2124KGC3XLC](#) [MP2684KGD4XLC](#) [MP2474KGE1XLC](#) [46KF268000M1M](#)
[46KI3150NDM2M](#) [PHE840MD6220MD13R30](#) [PHE840MY6470MD14R06](#) [PHE845VD5470MR06](#) [R463N4100ZAM1K](#) [MKPX2R-](#)
[1/400/10P27](#) [YP500101K040B20C2P](#) [YU0AH222M090DAMD0B](#) [LS1808N102K302NX080TM](#) [CY1471KE1IEB46X2A2](#)
[CY1222ME5IEE48O2A2](#) [MPX474K31DTEV158G0](#) [Y2560K-D1I-B4-AC250V](#) [HMF222MG3BW](#) [CY1471ME19EE45W2A2](#)
[MPX104K31D2KN158HF](#) [MPX224K31D2KN158G0](#) [PX104K2W1502](#) [MP2224K32C5J6LC](#) [H102M050FQ55250L750A](#)
[MP2474K32D6R8LC](#) [MP2224K32C3J6LC](#) [MP2104K32C3J6LC](#) [PX334K2C1006](#) [YU0AC222M080L20C7B](#) [MP2473K27B2X6LC](#)
[MP2224K32D4J8LC](#) [MP2684K32D6T8LC](#) [ST3Y1Y5U332M500VAC](#) [ST3Y1Y5V472M500VAC](#) [MP2474K32D4X8LC](#)
[MP2474K32D4J8LC](#) [YU0AH332M110L4EB0B](#) [CY1681ME1IEE45S2A2](#) [Y1220J-E1I-B4-AC400V](#) [Y1120K-E1I-B4-AC400V](#)
[MP2154K32D2R8LC](#)