

## 目录

1. 適用安全規格	1页
2. 安全規格認證	1页
3. 品名構成說明	1页
4. 標誌說明	6页
5. 特性参数	7页
6. 規格及測試方法	8页
7. 特性曲線圖	13页
8. 編帶品尺寸及包裝數量	15页
9. 散裝品包裝數量	18页
10. 標籤範例	18页
11. 修定事項說明	18页

制定部門	制定日期	文件編號
技術部	2012. 05. 03	WM-S08-008B06

1. 適用安全規格

本規格書適用於電子回路和旁路用絕緣型陶瓷電容器.取得UL,VDE,CSA,CQC,ENEC, KC, JET等安規認證.

2. 安全規格認證標準

安規認證機構	標準NO	證書NO	額定電壓
VDE-ENEC	DIN EN60384-14 (VDE 0565 Teil1-1):2006-04; EN60384-14:2005-08; IEC60384-14 (ed. 3)	40034436	X1:400V Y2:250V
UL	UL60384-14	E221839	
CQC	GB/T14472-1998	CQC09001040206	
CSA	CSA-E60384-14:09	1226874	
KC	K60384-14	SU03040-8001/2A	
JET	J60384-14 (JISC5101-14)	1417-C9901-022	

3. 品名構成說明

例: HM      F      222      M      H      3      B      5      W  
 ①      ②      ③      ④      ⑤      ⑥      ⑦      ⑧      ⑨

- ① 電容器種類別:基礎絕緣型
- ② 溫度特性
- ③ 公稱靜電容量
- ④ 靜電容量公差
- ⑤ 引腳形狀
- ⑥ 引腳間距
- ⑦ 包裝方式
- ⑧ 引線長度
- ⑨ 特記代碼

3.1 電容器種類

類別	表示說明
HM	基礎絕緣型: X1-AC400V, Y2-AC250V

3.2 溫度特性

代碼	溫度特性	容量變化率	溫度範圍
S	SL	+350~-1000ppm/°C	-25~85°C
B	Y5P	±10%	
E	Y5U	+20%~-55%	
F	Y5V	+30%~-80%	

3.3 公稱靜電容量

公稱靜電容量採用三位數表示法.前面2位數位為有效數值,第三位數位表示0的個數.

例:

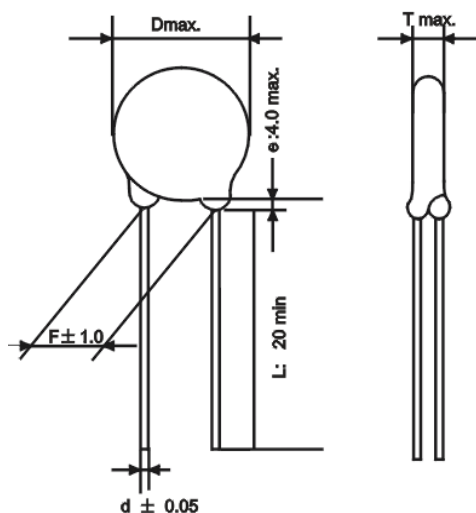
代碼	靜電容量( p F )
150	15
101	100
222	2200
103	10000

3.4 靜電容量公差

代碼	許容差
K	±10%
M	±20%

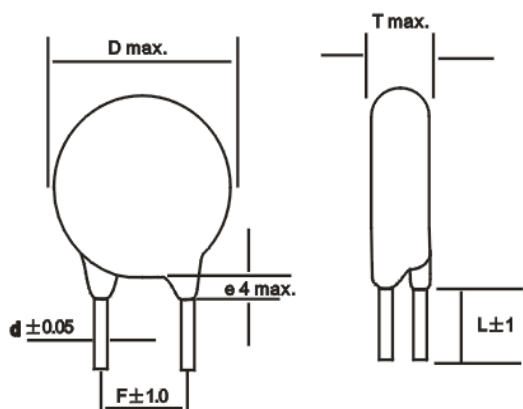
3.5 引腳形狀

3.5.1直腳長導線型(引腳代碼:A)



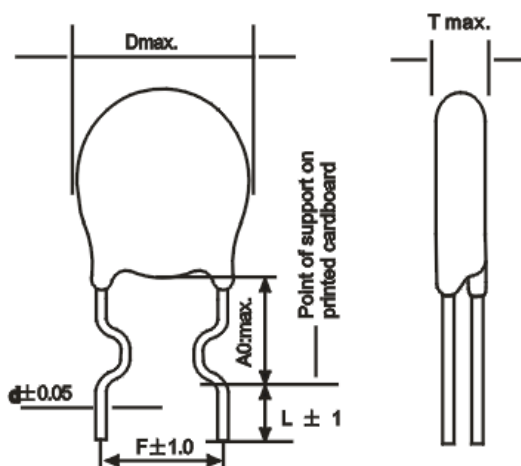
代碼	A2	A3	A4
F (mm)	5	7.5	10
L (mm)	20 min		
d (mm)	0.55		
e (mm)	4.0 max		

3.5.2直腳短導線型(引腳代碼:B)



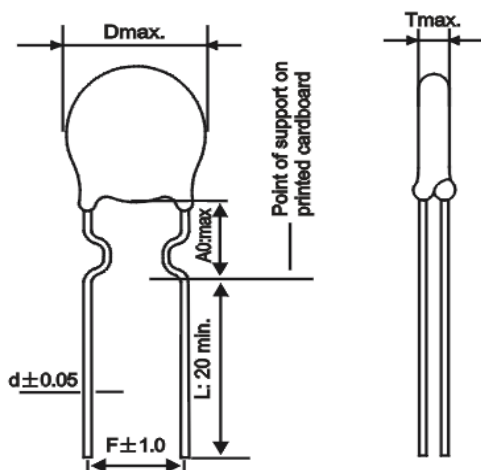
代碼	B2	B3	B4
F (mm)	5	7.5	10
L (mm)	5或依顧客要求		
d (mm)	0.55		
e (mm)	4.0 Max		

3.5.3內彎短導線型(引腳代碼:C)



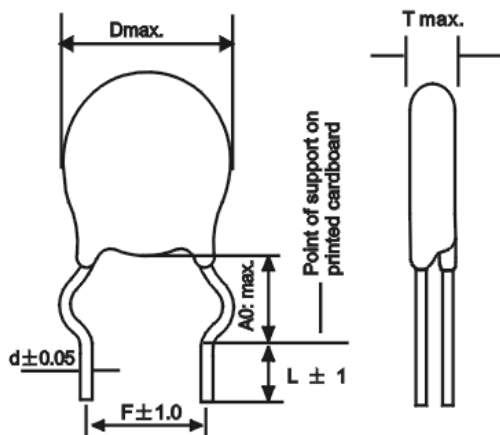
代碼	C2	C3	C4
F (mm)	5	7.5	10
A0 (mm)	5	5	6.5
L (mm)	5或依顧客要求		
d (mm)	0.55		

3.5.4內彎長導線型(引腳代碼:D)



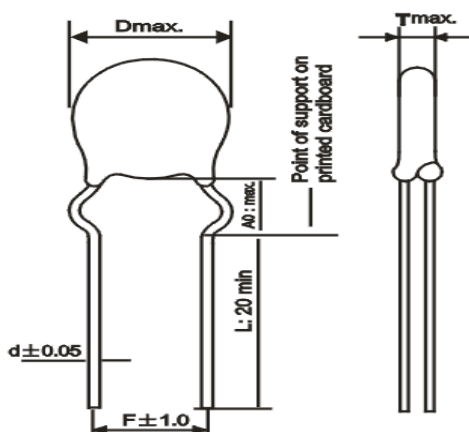
代碼	D2	D3	D4
F (mm)	5	7.5	10
A0 (mm)	5	5	6.5
L (mm)	20 min		
d (mm)	0.55		

3.5.5外彎短導線型(引腳代碼:E)



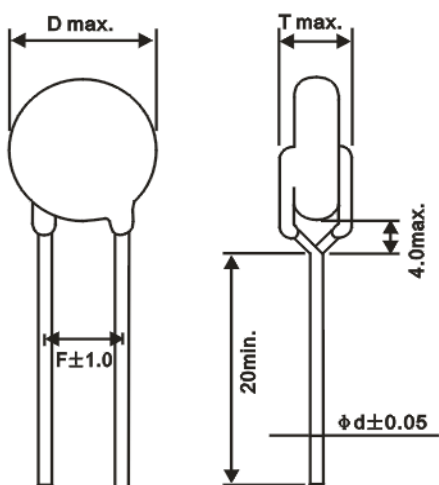
代碼	E2	E3	E4
F (mm)	5	7.5	10
A0 (mm)	5	5	6.5
L (mm)	5或依顧客要求		
d (mm)	0.55		

3.5.6外彎長導線型(引腳代碼:F)



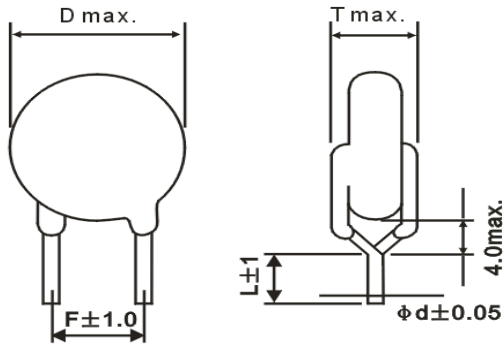
代碼	F2	F3	F4
F (mm)	5	7.5	10
A0 (mm)	5	5	6.5
L (mm)	20 min		
d (mm)	0.55		

3.5.7側彎長導線型(引腳代碼:G)



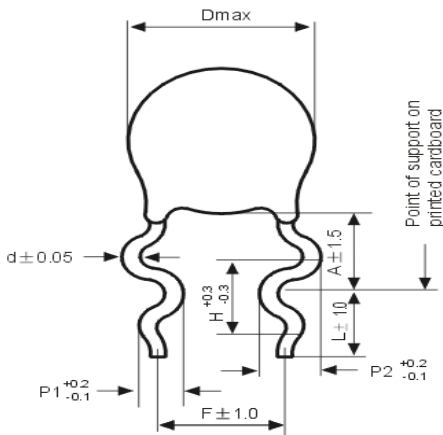
代碼	G2	G3	G4
F (mm)	5	7.5	10
L (mm)	20 min		
d (mm)	0.55		

3.5.8側彎短導線型(引腳代碼:H)



代碼	H2	H3	H4
F (mm)	5	7.5	10
L (mm)	5或依顧客要求		
d (mm)	0.55		

3.5.9雙彎短導線型(引腳代碼:M)



代碼	M2	M3	M4
F (mm)	5	7.5	10
H (mm)	2.6	2.6	3.3
P1 (mm)	1.25	1.25	1.65
P2 (mm)	1.65	1.65	1.95
A (mm)	D < 8: 6.0 ± 1.5 D > 8: 7.0 ± 1.5		
L (mm)	5或依顧客要求		
d (mm)	0.55		

3.6 引腳間距:

代碼	引腳間距 (mm)
2	5.0 ± 1.0
3	7.5 ± 1.0
4	10.0 ± 1.0

3.8 引腳长度:

代碼	引腳长度 (mm)
5	5 ± 1
---	20 min

3.7 包裝方式:

代碼	产品中心距 (P)	包裝方式
B	---	單品散裝
A	12.7mm	折疊編帶
C	25.4mm	
D	15.0mm	
E	30.0mm	
R	12.7mm	卷軸編帶
S	25.4mm	
T	15.0mm	
U	30.0mm	

3.9 特记代碼:

代碼	说明
W	符合RoHS
L	无卤/符合RoHS
—	含铅

4. 標誌

- (1)類別名稱:HM
- (2)公稱靜電容量(3位數表示法):例 222=2200p F
- (3)許容差:K=±10%,M=±20%
- (4)額定電壓:X1: 400 AC,Y2: 250 AC
- (5)商標: **WMEC**
- (6)內部追溯碼:21124
- (7)安規認證MARK:

- VDE認證: 
- CQC認證: 
- CSA認證: 
- UL認證: 
- ENEC認證: 
- KC認證: 

例:



5. 特性參數

HM TYPE(IEC60384-14 SUB-CLASS Y2,X1)

品名	溫度特性	靜電容量(p F)	許容差	尺寸(mm)			
				D(max)	F±1.0	T(max)	d±0.05
HMS100K□□□	SL	10	±10%	8.0	7.5	6.0	0.55
HMS150K□□□	SL	15	±10%	8.0	7.5	6.0	0.55
HMS220K□□□	SL	22	±10%	8.0	7.5	6.0	0.55
HMS330K□□□	SL	33	±10%	8.0	7.5	6.0	0.55
HMS470K□□□	SL	47	±10%	8.0	7.5	6.0	0.55
HMS680K□□□	SL	68	±10%	9.0	7.5	6.0	0.55
HMB101K□□□	B/Y5P	100	±10%	8.0	7.5	6.0	0.55
HMB121K□□□	B/Y5P	120	±10%	8.0	7.5	6.0	0.55
HMB151K□□□	B/Y5P	150	±10%	8.0	7.5	6.0	0.55
HMB181K□□□	B/Y5P	180	±10%	8.0	7.5	6.0	0.55
HMB221K□□□	B/Y5P	220	±10%	8.0	7.5	6.0	0.55
HMB271K□□□	B/Y5P	270	±10%	8.0	7.5	6.0	0.55
HMB331K□□□	B/Y5P	330	±10%	8.0	7.5	6.0	0.55
HMB391K□□□	B/Y5P	390	±10%	8.0	7.5	6.0	0.55
HMB471K□□□	B/Y5P	470	±10%	9.0	7.5	6.0	0.55
HMB561K□□□	B/Y5P	560	±10%	9.0	7.5	6.0	0.55
HMB681K□□□	B/Y5P	680	±10%	10.0	7.5	6.0	0.55
HMB821K□□□	B/Y5P	820	±10%	11.0	7.5	6.0	0.55
HMB102K□□□	B/Y5P	1000	±10%	12.0	7.5	6.0	0.55
HME102M□□□	E/Y5U	1000	±20%	8.0	7.5	6.0	0.55
HME122M□□□	E/Y5U	1200	±20%	8.0	7.5	6.0	0.55
HME152M□□□	E/Y5U	1500	±20%	9.0	7.5	6.0	0.55
HME182M□□□	E/Y5U	1800	±20%	9.0	7.5	6.0	0.55
HME222M□□□	E/Y5U	2200	±20%	10.0	7.5	6.0	0.55
HME272M□□□	E/Y5U	2700	±20%	11.0	7.5	6.0	0.55
HME332M□□□	E/Y5U	3300	±20%	12.0	7.5	6.0	0.55
HME392M□□□	E/Y5U	3900	±20%	13.0	7.5	6.0	0.55
HME472M□□□	E/Y5U	4700	±20%	13.0	7.5	6.0	0.55
HMF102M□□□	F/Y5V	1000	±20%	8.0	7.5	6.0	0.55
HMF122M□□□	F/Y5V	1200	±20%	8.0	7.5	6.0	0.55
HMF152M□□□	F/Y5V	1500	±20%	8.0	7.5	6.0	0.55
HMF182M□□□	F/Y5V	1800	±20%	8.0	7.5	6.0	0.55
HMF222M□□□	F/Y5V	2200	±20%	8.0	7.5	6.0	0.55
HMF272M□□□	F/Y5V	2700	±20%	9.0	7.5	6.0	0.55
HMF332M□□□	F/Y5V	3300	±20%	10.0	7.5	6.0	0.55
HMF392M□□□	F/Y5V	3900	±20%	11.0	7.5	6.0	0.55
HMF472M□□□	F/Y5V	4700	±20%	11.0	7.5	6.0	0.55
HMF562M□□□	F/Y5V	5600	±20%	12.0	7.5	6.0	0.55
HMF682M□□□	F/Y5V	6800	±20%	14.0	7.5	6.0	0.55
HMF103M□□□	F/Y5V	10000	±20%	15.0	7.5	6.0	0.55

注: □包裝方式代碼:B(散裝單品), A(折疊編帶), R(卷軸編帶)  
 □引腳間距代碼  
 □引腳形狀代碼



6. 規格及測試方法

6.1 額定工作溫度範圍:-25°C~125°C

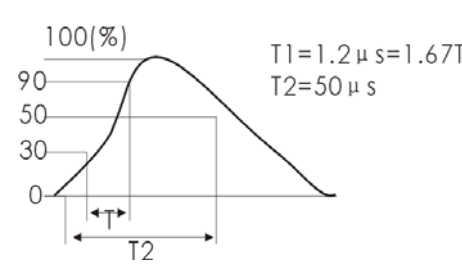
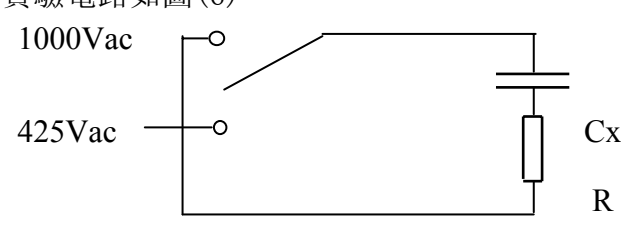
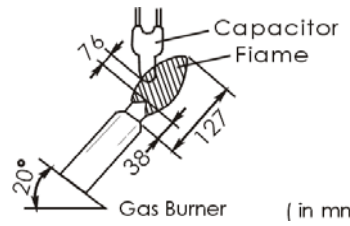
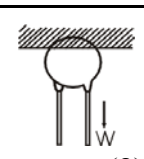
6.2 測試標準條件:a.溫度:15~35°C b.濕度:45~75% c.大氣壓:86~106千帕

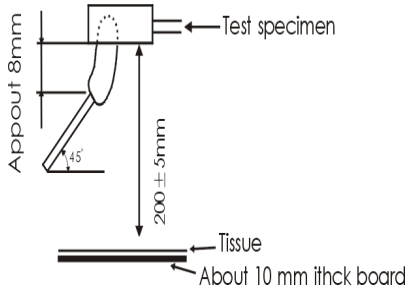
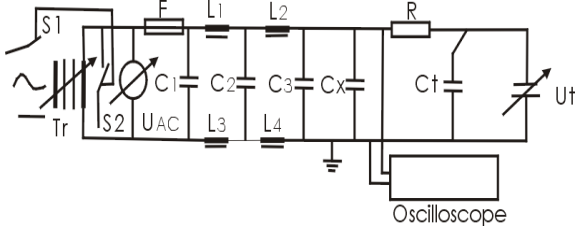
(如有爭議時或顧客要求時,採用:a.溫度20±2°C b.濕度:60~70% 大氣壓:86~106千帕)

6.3 規格

NO	項目	規格	測試方法												
1	外觀及尺寸	1.外觀無可見損傷 2.尺寸符合規格要求	目視檢查外觀. 尺寸使用遊標卡尺測量.												
2	記號	1.記號清晰可見	目視檢查.												
3	靜電容量	1.符合規定許容差以內	在溫度20±2°C,以頻率1±0.1KHz(SL特性:1±0.1MHz),電壓1V±0.1rms測定.												
4	損耗係數(D, F) Q	1.B.E特性:2.5% Max 2.F特性:5.0% Max 2.SL特性: Q≥400+20C (C<30PF) Q≥1000 (C≥30PF)													
5	絕緣電阻(IR)	10000MΩ Min	以DC500±50V測定60±5秒之後值.												
6	耐電壓	端子間	無跳火, 擊穿異常現象. 施加AC2600V電壓測定60秒												
		端子與外裝間	無跳火, 擊穿異常現象. 如圖(1)使用金屬小球法, 以AC2600V電壓測定 1~5秒. 												
7	溫度特性	溫度範圍:-25~85°C B特性:±10%以內 E特性:-55%~+20%以內 F特性:-80%~+30%以內 SL特性:+350~-1000ppm/°C	依規定階段溫度測試(以步驟3為基準) <table border="1" style="margin-left: auto; margin-right: auto;"> <thead> <tr> <th>步驟</th> <th>溫度°C</th> </tr> </thead> <tbody> <tr> <td>1</td> <td>20±2</td> </tr> <tr> <td>2</td> <td>-25±2</td> </tr> <tr> <td>3</td> <td>20±2</td> </tr> <tr> <td>4</td> <td>85±2</td> </tr> <tr> <td>5</td> <td>20±2</td> </tr> </tbody> </table>	步驟	溫度°C	1	20±2	2	-25±2	3	20±2	4	85±2	5	20±2
步驟	溫度°C														
1	20±2														
2	-25±2														
3	20±2														
4	85±2														
5	20±2														
8	引腳焊錫性	引腳上須有圓周75%以上面積被新焊錫覆蓋	使用助焊劑 <table border="1" style="margin-left: auto; margin-right: auto;"> <tbody> <tr> <td>焊錫溫度</td> <td>235±5°C</td> </tr> <tr> <td>焊接時間</td> <td>2±0.5秒</td> </tr> </tbody> </table>	焊錫溫度	235±5°C	焊接時間	2±0.5秒								
焊錫溫度	235±5°C														
焊接時間	2±0.5秒														

NO	項目	規格	測試方法								
9	焊錫耐熱性	外觀	無破缺, 開裂等異常								
		靜電容量變化率	在±10%範圍內								
		IR	10000MΩ Min								
		耐電壓	參見項目6.								
			<table border="1"> <tr> <td>焊錫溫度</td> <td>350±10°C</td> <td>260±5°C</td> </tr> <tr> <td>焊接時間</td> <td>3.5±0.5秒</td> <td>10±1秒</td> </tr> </table>	焊錫溫度	350±10°C	260±5°C	焊接時間	3.5±0.5秒	10±1秒		
焊錫溫度	350±10°C	260±5°C									
焊接時間	3.5±0.5秒	10±1秒									
			<p>如圖(4)焊錫後在常溫常濕中放置1~2小時後再測試.</p> 								
10	耐振性	外觀	無破缺, 開裂等異常								
		靜電容量變化率	符合規定許容差以內								
		損耗係數	1.B,E特性:2.5% Max 2.F特性:5.0% Max 2.SL特性: $Q \geq 400+20C$ ( $C < 30PF$ ) $Q \geq 1000$ ( $C \geq 30PF$ )								
			<table border="1"> <tr> <td>振動頻率</td> <td>時間</td> </tr> <tr> <td>從10Hz到55Hz再回到10Hz</td> <td>60秒</td> </tr> </table> <p>全振幅1.5mm在X, Y, Z3個方向各2小時</p>	振動頻率	時間	從10Hz到55Hz再回到10Hz	60秒				
振動頻率	時間										
從10Hz到55Hz再回到10Hz	60秒										
11	耐濕性	外觀	無破缺, 開裂等異常								
		損耗係數	1.B,E特性:5.0% Max 2.F特性: 7.5% 3.SL特性: $Q \geq 275+2.5C$ ( $C < 30PF$ ) $Q \geq 350$ ( $C \geq 30PF$ )								
		IR	3000MΩ min.								
		耐電壓	參見項目6.								
		靜電容量變化率	B特性:±10% 以內 E,F特性:±15% 以內 SL特性:±5% 以內								
			<table border="1"> <tr> <td>溫度</td> <td>40±2°C</td> </tr> <tr> <td>濕度</td> <td>90~95%RH</td> </tr> <tr> <td>時間</td> <td>500±12小時</td> </tr> </table> <p>在常溫常濕下放置1~2小時後再測試.</p>	溫度	40±2°C	濕度	90~95%RH	時間	500±12小時		
溫度	40±2°C										
濕度	90~95%RH										
時間	500±12小時										
12	耐濕負荷	外觀	無破缺, 開裂等異常								
		損耗係數	1.B,E特性:5.0% Max 2.F特性: 7.5% 3.SL特性: $Q \geq 275+2.5C$ ( $C < 30PF$ ) $Q \geq 350$ ( $C \geq 30PF$ )								
		IR	3000MΩ min.								
		耐電壓	參見項目6.								
		靜電容量變化率	B特性:±10% 以內 E,F特性:±15% 以內 SL特性:±5% 以內								
			<table border="1"> <tr> <td>溫度</td> <td>40±2°C</td> </tr> <tr> <td>濕度</td> <td>90~95%RH</td> </tr> <tr> <td>時間</td> <td>500±12小時</td> </tr> <tr> <td>電壓</td> <td>額定電壓</td> </tr> </table> <p>在常溫常濕下放置1~2小時後再測試.</p>	溫度	40±2°C	濕度	90~95%RH	時間	500±12小時	電壓	額定電壓
溫度	40±2°C										
濕度	90~95%RH										
時間	500±12小時										
電壓	額定電壓										

NO	項目	規格	測試方法				
13	耐久性 實驗	外觀	無破缺, 開裂等異常				
		靜電容量 變化率	±20%以內				
		IR	3000MΩ min.				
		耐電壓	參見項目6.				
			<p>脈衝電壓波形(5KV)如圖(5)</p> <p>脉冲次数: 3次</p> <p>间隔时间: ≥10s</p>  <p>(5)</p> <p>電容器在接受脈衝電壓實驗完後一周內, 進行耐久性實驗. 將電容器放置實驗箱內, 間隔不小於25mm. 承受AC425V電壓, 溫度 125±2℃, 時間1000小時. 每隔1小時將電壓 升高到1000V, 時間間隔0.1秒.</p> <p>實驗電路如圖(6)</p>  <p>R: 電阻47Ω</p> <p>(6)</p>				
14	燃燒實驗	電容器耐火测试如下所述。					
		周期	時間				
		1~4	30s max.				
		5	60s max.				
			<p>如圖(7)</p>  <p>(7)</p> <p>在电容器上施加火焰15秒钟. 然后, 移开火焰15秒钟, 直至完成5个测试周期为止.</p>				
15	引腳 強度	抗拉強度	導線不斷裂, 電容器不破損.				
		<table border="1"> <thead> <tr> <th>負荷</th> <th>時間</th> </tr> </thead> <tbody> <tr> <td>1.0Kg</td> <td>10±1秒</td> </tr> </tbody> </table>		負荷	時間	1.0Kg	10±1秒
		負荷	時間				
1.0Kg	10±1秒						
彎曲強度	導線不斷裂, 電容器不破損.						
			<p>如圖(8)</p>  <p>(8)</p> <p>將電容器本體旋轉到90度位置後釋放到 180度相反位置並回到原點. 負荷0.5Kg.</p>				

NO	項目	規格	測試方法
16	引燃實驗	薄棉紙不被引燃	<p>如圖(10)</p>  <p>火焰長度:12±1mm          瓦斯燃燒器:最小長度35mm.          火焰內徑:0.5±0.1mm          火焰外徑:0.9mm max          瓦斯:丁烷瓦斯, 最小純度95%.</p> <p>接受測試的電容器要保持在最有助於燃燒的火焰處, 每個樣品只能在火焰中暴露1次時間30秒.</p>
17	耐燃性實驗	纏繞在電容器上的紗布無燃燒, 電測量不要求.	<p>在電容器本體上, 包裹一層純棉薄紗布. 但不能超過兩層. 每個樣本應承受一個儲能電容器放電20次. 如圖(9)依規定充電電壓Vdc施加. 每兩次放電時間間隔5秒. 整個測試過程中, 施加Vac:250V 60(50)Hz, 同時在最後一次放電結束後, 應該持續保持2分鐘, 除非線因保險絲燒斷呈開路.</p>  <p>(9)</p> <p>Vdc:4KV(class X1),不適用等級Y1          Vac:AC250V          C1,C2:濾波用電容器1u F±10%          L1~L4:阻流線圈1.5mH±20%,16A.          C3:電容器0.033u F±5%,10KV          Cx:待測電容器          Ct:充電用電容器3u F±5%,10KV          R:100Ω±2%          F:保險絲,額定電流16A</p>

NO	項目	規格	測試方法			
18	外觀	外觀無可見損傷	電容器作5次溫度循環,再連續2次含浸循環.			
	靜電容量變化	B特性:±10% 以內 E,F特性:±15% 以內 SL特性:±5% 以內	溫度循環			
	損耗係數	1.B,E特性:5.0% Max 2.F特性:7.5%Max 2.SL特性: Q≥275+2.5C (C<30PF) Q≥50 (C≥30PF)	步驟	溫度(°C)	時間	
			1	-25+0/-3	30分鐘	
			2	室溫	3分鐘	
			3	+125+3/-0	30分鐘	
4	室溫	3分鐘				
IR	3000MΩ	含浸循環				
耐電壓	參見項目6.	步驟	溫度(°C)	時間	含浸水	
		1	+65+5/0	15分種	純水	
		2	室溫	15分種	鹽水	
在常溫常濕下放置24±2小時後再測試.						

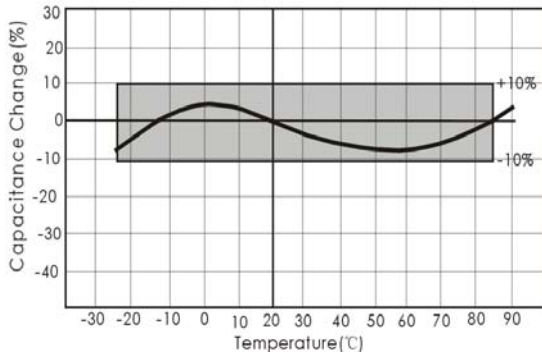
注:1. "C" 是指規格的靜電容量

2. 室內指溫度15~35°C, 濕度45~75%RH, 大氣壓86~106千帕.

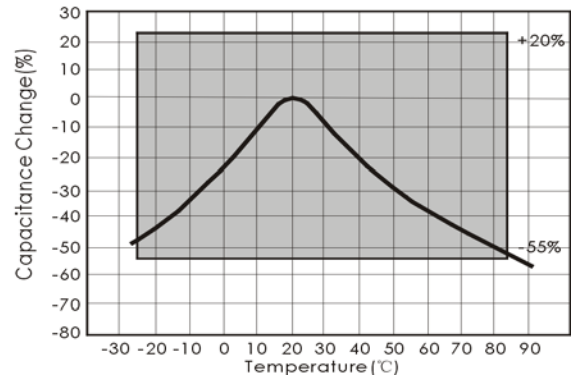
7. 特性曲線圖

7.1 容量溫度特性

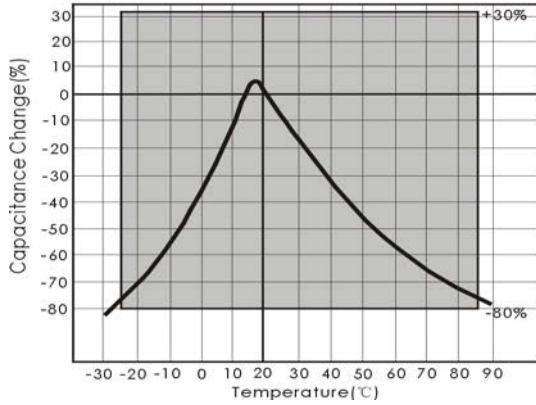
Char: B(Y5P)



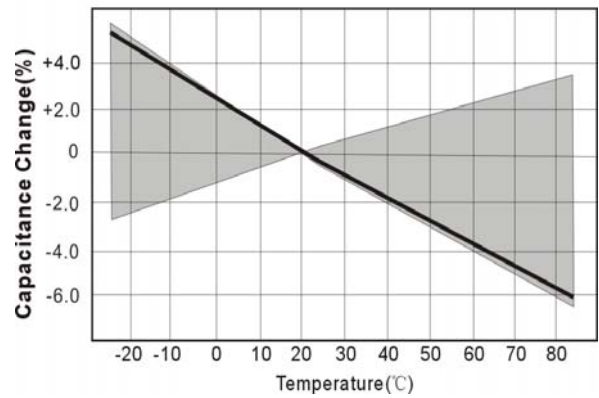
Char:E (Y5U)



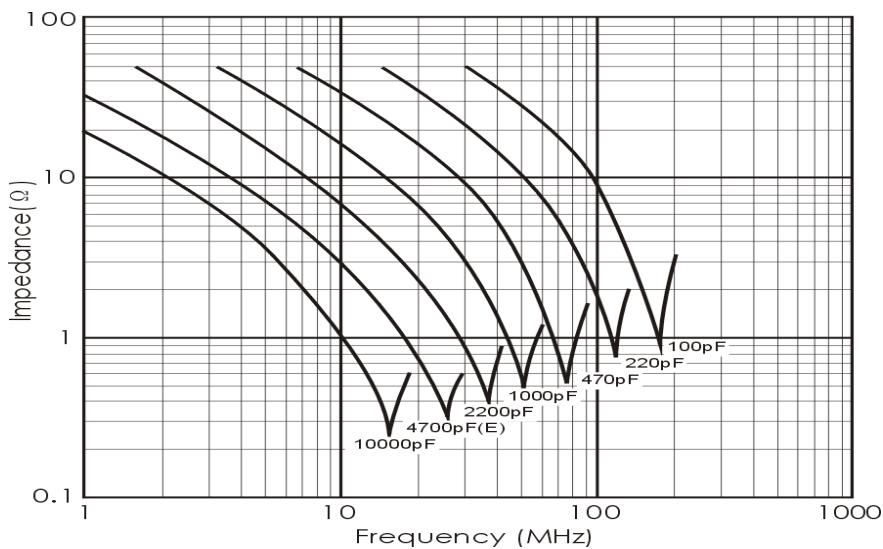
Char:F (Y5V)



Char: SL



7.2 頻率-阻抗特性

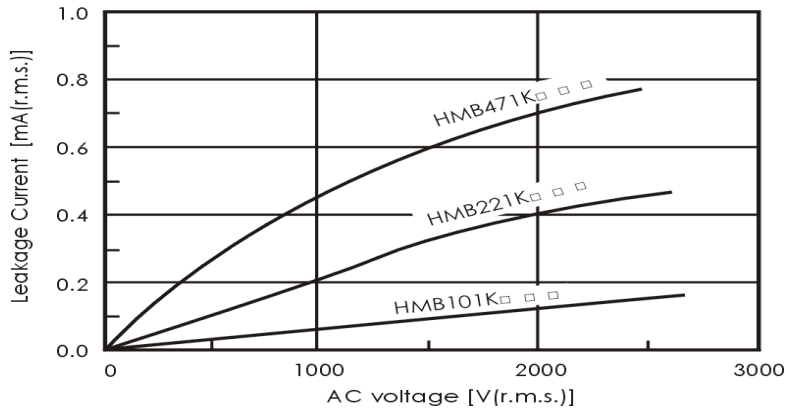


7. 特性曲線圖

7.3 電壓-電流特性

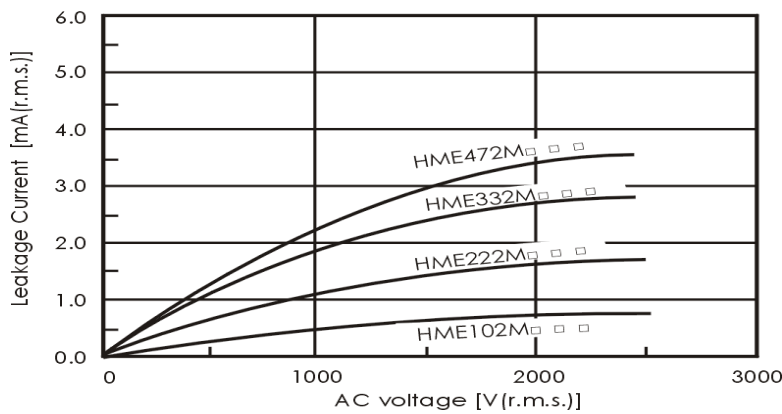
Type HM (B/Y5P char.)

AC voltage : 60Hz  
Temperature : 25°C



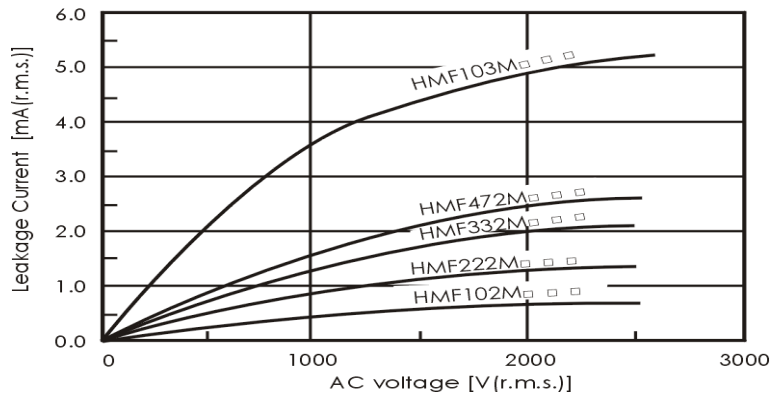
Type HM (E/Y5U char.)

AC voltage : 60Hz  
Temperature : 25°C



Type HM (F/Y5V char.)

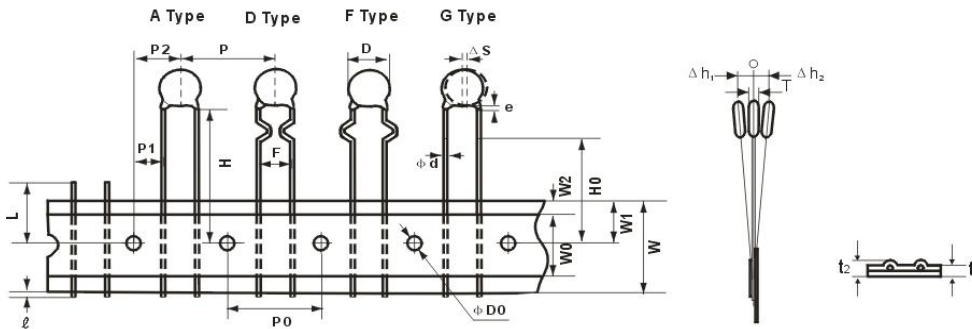
AC voltage : 60Hz  
Temperature : 25°C



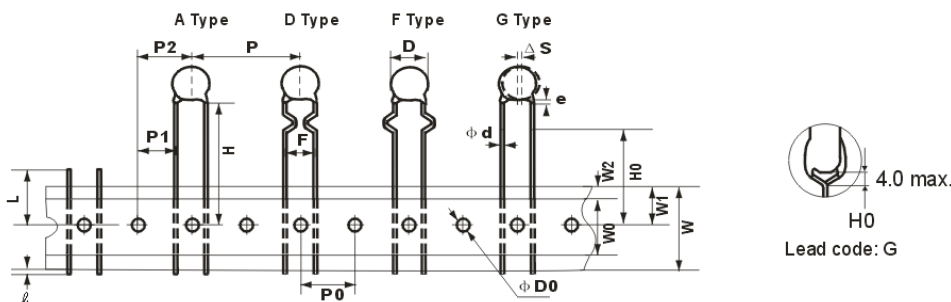
8. 編帶品

8.1 編帶品寸法(Pitch:12.7mm)

- 腳距7.5 mm/瓷片片徑<10mm (腳型代碼: A3,D3,F3,G3)



- 腳距為 7.5/10.0mm/瓷片片徑≥10mm (腳型代碼:A3,A4,D3,D4,F3,F4,G3,G4)



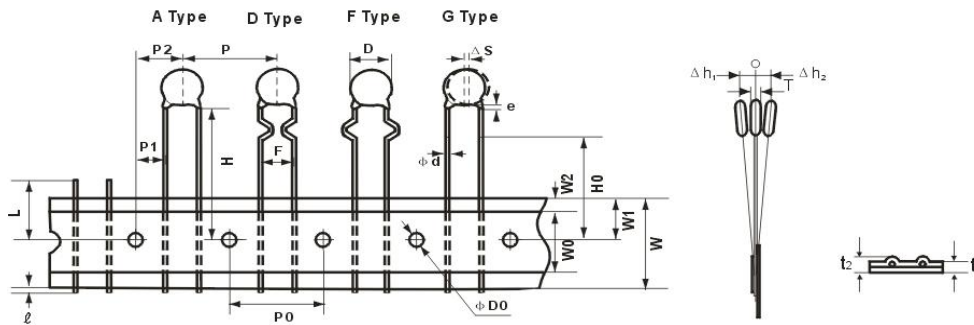
項目	記號	A3/D3/F3/G3	A3/D3/F3/G3	A4/D4/F4/G4
製品間距	P	12.7	25.4	25.4
驅動孔間距	P <sub>0</sub>	12.7±0.3	12.7±0.3	12.7±0.3
導線間距	F	7.5±1.0	7.5±1.0	10.0±1.0
驅動穴位置偏移	P <sub>1</sub>	2.6±0.7	8.95±1.0	7.7±1.0
	P <sub>2</sub>	6.35±1.3	12.7±1.3	12.7±1.3
製品直徑	D	參見N0.6		
製品偏移	ΔS	0±2.0		
紙帶寬度	W	18.0±0.5		
孔洞位置	W <sub>1</sub>	9.0±0.5		
製品低部到驅動穴中心	H	20.0±1.5 (直腳品)		
折彎處到驅動穴中心	H <sub>0</sub>	18.0-1.0/+1.5 (彎腳品)		
驅動穴直徑	ΦD <sub>0</sub>	4.0±0.2		
導線直徑	Φd	0.55±0.05		
紙帶, 膠帶厚度	t <sub>1</sub>	0.6±0.3		
紙帶, 膠帶, 導線厚度	t <sub>2</sub>	2.0 max		
製品厚度	T	參見NO.6		
产品移除后引线长度	L	11.0 max		
膠帶寬度	W <sub>0</sub>	10.0±2		
粘膠帶位置誤差	W <sub>2</sub>	1.5±1.5		
塗裝腳長	e	3.0 max (彎腳品: 不超过弯脚处)		
製品傾斜	Δh <sub>1</sub>	2.0 max		
	Δh <sub>2</sub>			
引脚超出紙帶长度	ℓ	+0.5~-1.0		



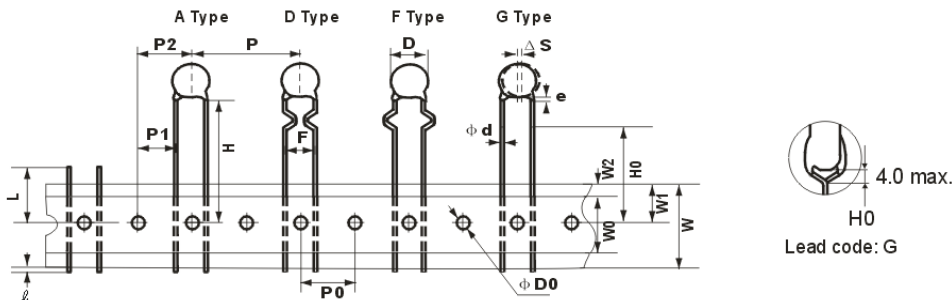
8.2 編帶品寸法(Pitch:15.0mm)

NO:WM-S08-008B06

- 脚距 5.0/7.5 mm/瓷片片径 < 13mm (脚型代码: A3,D3,F3,G3)

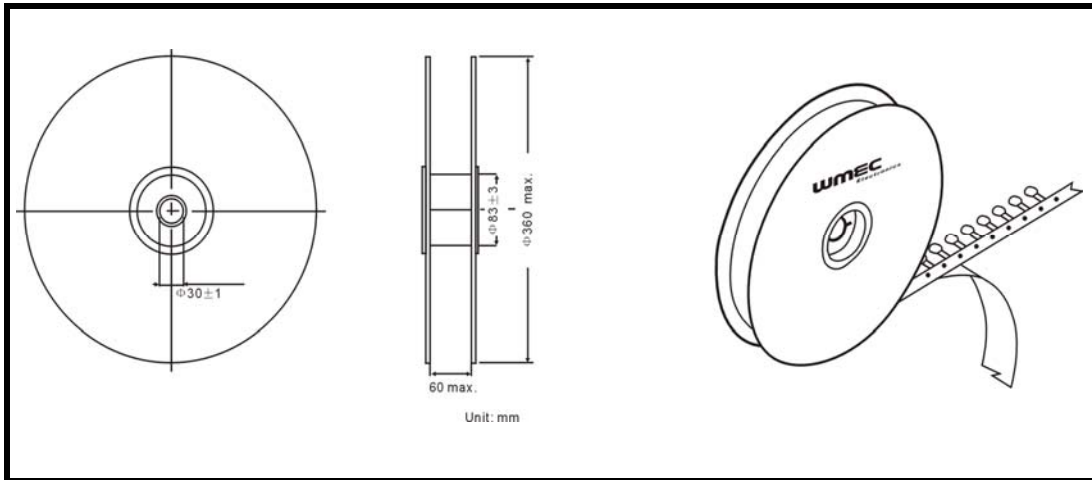


- 脚距为 7.5/10.0mm/瓷片片径 ≥ 13mm (脚型代码:A3,A4,D3,D4,F3,F4,G3,G4)

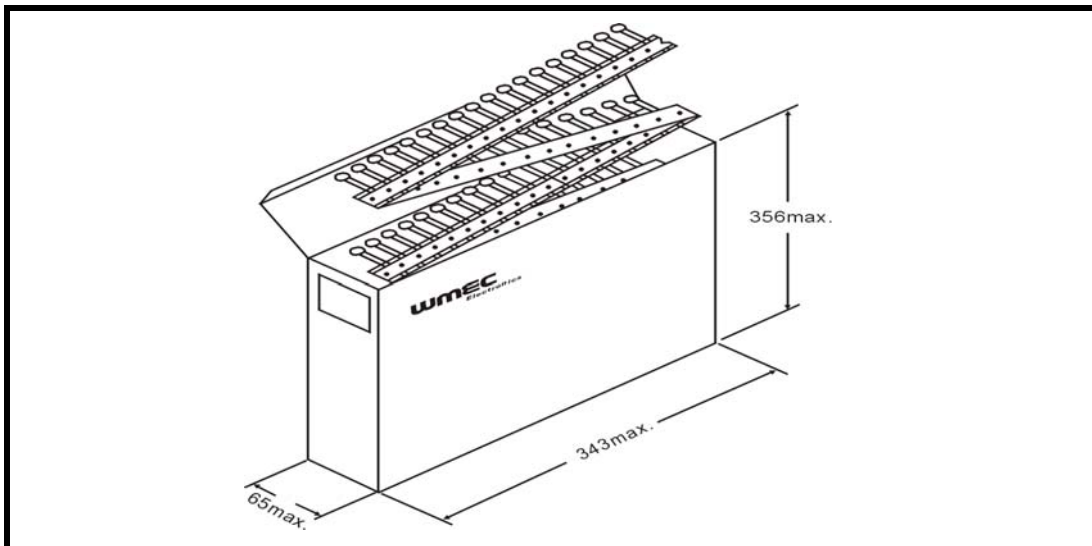


項目	記號	A3/D3/F3/G3	A3/D3/F3/G3	A4/D4/F4/G4
製品間距	P	15	30	30
驅動孔間距	P <sub>0</sub>	15±0.3	15±0.3	15±0.3
導線間距	F	7.5±1.0	7.5±1.0	10.0±1.0
驅動穴位置偏移	P <sub>1</sub>	3.75±0.7	11.25±1.0	10.0±1.0
	P <sub>2</sub>	7.5±1.3	15.0±1.3	15.0±1.3
製品直徑	D	參見NO.6		
製品偏移	ΔS	0±2.0		
紙帶寬度	W	18.0±0.5		
孔洞位置	W <sub>1</sub>	9.0±0.5		
製品低部到驅動穴中心	H	20.0±1.5 (直脚品)		
折彎處到驅動穴中心	H <sub>0</sub>	18.0-1.0/+1.5 (弯脚品)		
驅動穴直徑	ΦD <sub>0</sub>	4.0±0.2		
導線直徑	Φd	0.55±0.05		
紙帶, 膠帶厚度	t <sub>1</sub>	0.6±0.3		
紙帶, 膠帶, 導線厚度	t <sub>2</sub>	2.0 max		
製品厚度	T	參見NO.6		
产品移除后引线长度	L	11.0 max		
膠帶寬度	W <sub>0</sub>	10.0±2		
粘膠帶位置誤差	W <sub>2</sub>	1.5±1.5		
塗裝腳長	e	3.0 max (弯脚品: 不超过弯脚处)		
製品傾斜	Δh <sub>1</sub>	2.0 max		
	Δh <sub>2</sub>			
引脚超出纸带长度	ℓ	+0.5~-1.0		

8.3 卷軸編帶包裝



8.4 折疊編帶包裝



8.5 包裝數量

Pitch:12.7mm編帶品 : 1500pcs/盒

Pitch:15.0mm編帶品 : 1000pcs/盒

9. 散裝品包裝數量:

散裝品:500PCS

10. 標籤範例

例:



11. 修定事項說明

- 1.如有相關材料,製品及製造工廠變更,我們將及時通知您.
- 2.請在標準使用條件下使用.如有超出使用條件造成損壞,我司不承擔責任.
- 3.如有不詳及建議之處,請及時與我們聯絡,我們將提供解答說明.

## X-ON Electronics

Largest Supplier of Electrical and Electronic Components

*Click to view similar products for [Safety Capacitors](#) category:*

*Click to view products by [WMEC](#) manufacturer:*

Other Similar products are found below :

[B32022B3223K026](#) [B32912A3104K026](#) [B81123C1102M003](#) [MKPY2-.02230020P15](#) [46KN333000M1M](#) [46KN422000P0M](#)  
[46KR422000M1K](#) [MP1125KRE6RLC](#) [MP2683KGC2XLC](#) [MP2124KGC3XLC](#) [MP2684KGD4XLC](#) [MP2474KGE1XLC](#) [46KF268000M1M](#)  
[46KI3150NDM2M](#) [PHE840MD6220MD13R30](#) [PHE840MY6470MD14R06](#) [PHE845VD5470MR06](#) [R463N4100ZAM1K](#) [MKPX2R-](#)  
[1/400/10P27](#) [YP500101K040B20C2P](#) [YU0AH222M090DAMD0B](#) [LS1808N102K302NX080TM](#) [CY1471KE1IEB46X2A2](#)  
[CY1222ME5IEE48O2A2](#) [MPX474K31DTEV158G0](#) [Y2560K-D1I-B4-AC250V](#) [HMF222MG3BW](#) [CY1471ME19EE45W2A2](#)  
[MPX104K31D2KN158HF](#) [MPX224K31D2KN158G0](#) [PX104K2W1502](#) [MP2224K32C5J6LC](#) [H102M050FQ55250L750A](#)  
[MP2474K32D6R8LC](#) [MP2224K32C3J6LC](#) [MP2104K32C3J6LC](#) [PX334K2C1006](#) [YU0AC222M080L20C7B](#) [MP2473K27B2X6LC](#)  
[MP2224K32D4J8LC](#) [MP2684K32D6T8LC](#) [ST3Y1Y5U332M500VAC](#) [ST3Y1Y5V472M500VAC](#) [MP2474K32D4X8LC](#)  
[MP2474K32D4J8LC](#) [YU0AH332M110L4EB0B](#) [CY1681ME1IEE45S2A2](#) [Y1220J-E1I-B4-AC400V](#) [Y1120K-E1I-B4-AC400V](#)  
[MP2154K32D2R8LC](#)