

WTR TYPE - 抑制突波電流型

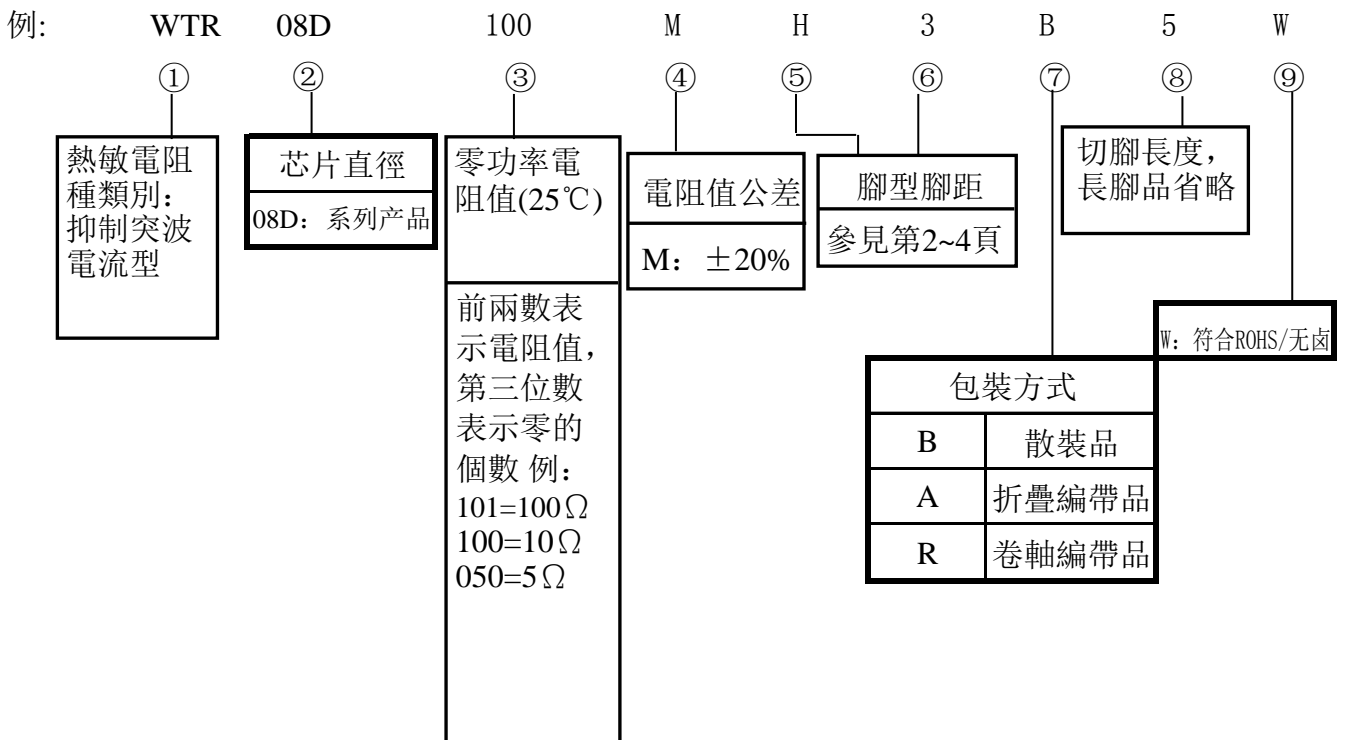
1. 適用範圍

本規格書適用於本公司所生產之電子機器等使用之負溫度系數抑制突波電流用熱敏電阻器。

2. 特性

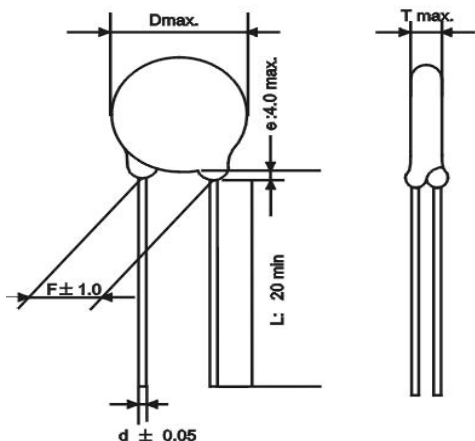
- 2.1 有效抑制突波電流
- 2.2 适用于功率小于100W的电源
- 2.3 使用耐高溫的樹脂塗料
- 2.4 寬廣的電性規格可供選擇
- 2.5 穩定性高

3. 品名構成說明



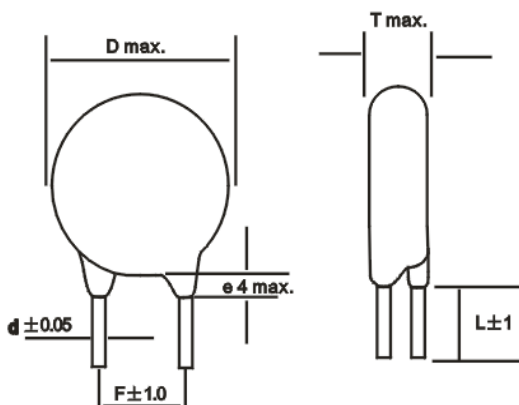
4. 腳形尺寸

4.1 直腳長導線型(引腳代碼:A)



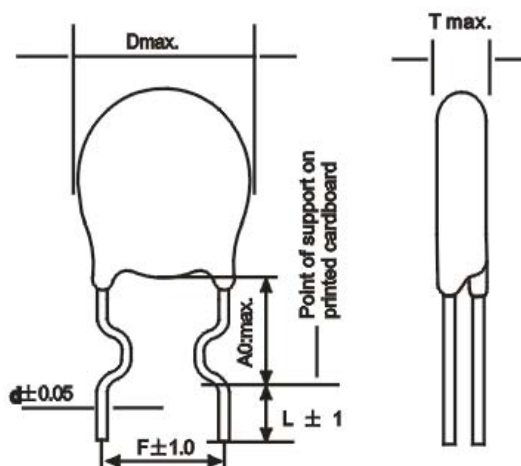
代碼	A2	A3	A4
F (mm)	5	7.5	10
L (mm)	20 min		
d (mm)	0.55 or 0.8 or 1.0		
e (mm)	4.0 max		

4.2 直腳短導線型(引腳代碼:B)



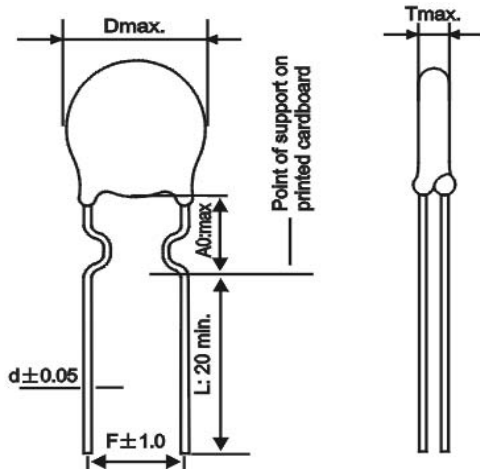
代碼	B2	B3	B4
F (mm)	5	7.5	10
L (mm)	5或依顧客要求		
d (mm)	0.55 or 0.8 or 1.0		
e (mm)	4.0 Max		

4.3 內彎短導線型(引腳代碼:C)



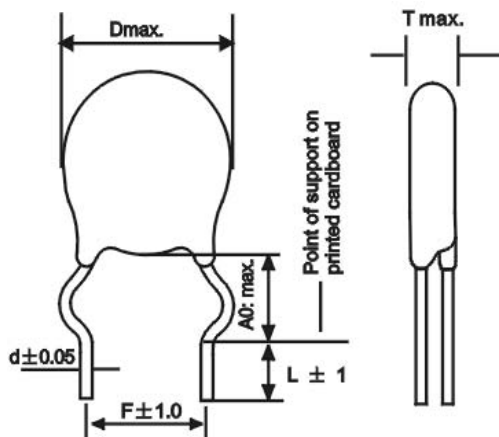
代碼	C2	C3	C4
F (mm)	5	7.5	10
A0 (mm)	5	5	6.5
L (mm)	5或依顧客要求		
d (mm)	0.55 or 0.8 or 1.0		

4.4內彎長導線型(引腳代碼:D)



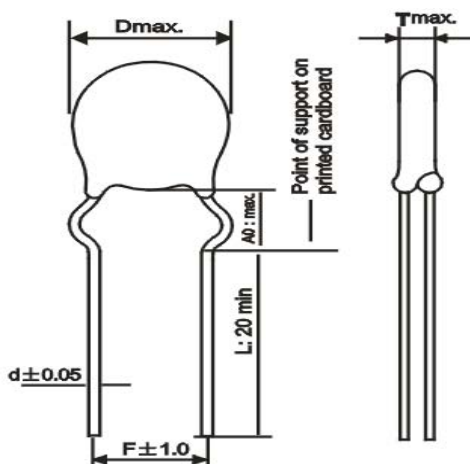
代碼	D2	D3	D4
F (mm)	5	7.5	10
A0 (mm)	5	5	6.5
L (mm)	20 min		
d (mm)	0.55 or 0.8 or 1.0		

4.5外彎短導線型(引腳代碼:E)



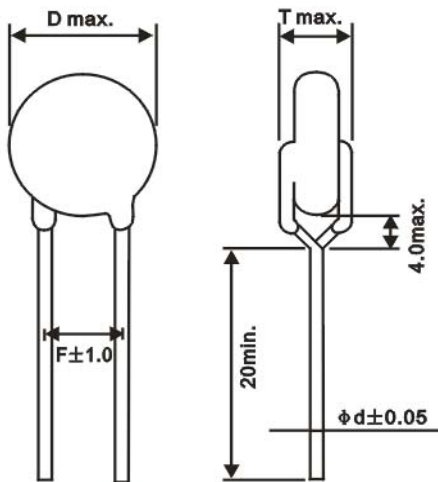
代碼	E2	E3	E4
F (mm)	5	7.5	10
A0 (mm)	5	5	6.5
L (mm)	5或依顧客要求		
d (mm)	0.55 or 0.8 or 1.0		

3.5.6外彎長導線型(引腳代碼:F)



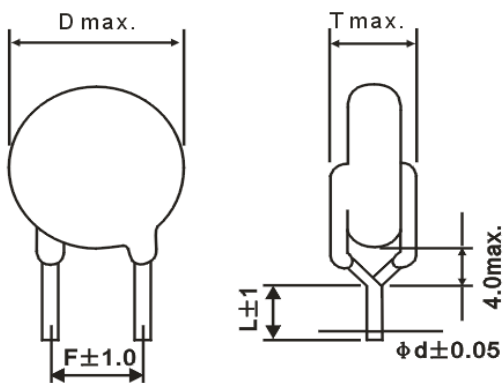
代碼	F2	F3	F4
F (mm)	5	7.5	10
A0 (mm)	5	5	6.5
L (mm)	20 min		
d (mm)	0.55 or 0.8 or 1.0		

4.7側彎長導線型(引腳代碼:G)



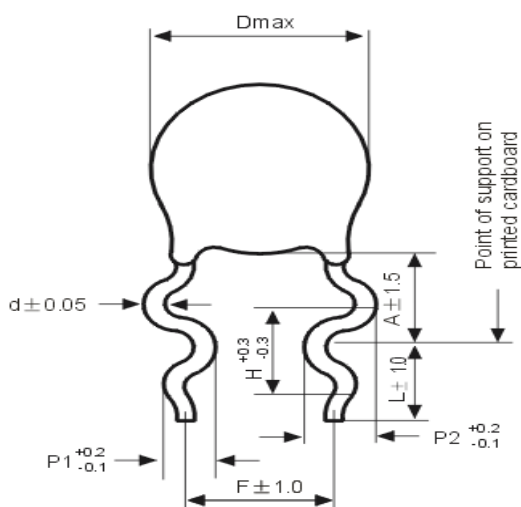
代碼	G2	G3	G4
F (mm)	5	7.5	10
L (mm)	20 min		
d (mm)	0.55 or 0.8 or 1.0		

4.8側彎短導線型(引腳代碼:H)



代碼	H2	H3	H4
F (mm)	5	7.5	10
L (mm)	5或依顧客要求		
d (mm)	0.55 or 0.8 or 1.0		

4.9雙彎短導線型(引腳代碼:M)



代碼	M2	M3	M4
F (mm)	5	7.5	10
H (mm)	2.6	2.6	3.3
P1 (mm)	1.25	1.25	1.65
P2 (mm)	1.65	1.65	1.95
A (mm)	$D < 8: 6 \pm 1.5 / D > 8: 7 \pm 1.5$		
L (mm)	5或依顧客要求		
d (mm)	0.55 or 0.8 or 1.0		

5. 參數定義及一般特性

NO	項目	規格要求	說明
1	外觀及尺寸	外觀無可見損傷， 尺寸符合規格要求	目視檢查外觀 尺寸使用遊標卡尺測定
2	標示	應清晰可見	目視檢查
3	零功率電阻值	見規格表中的參數	恒溫槽溫度 $25 \pm 0.2^{\circ}\text{C}$
4	最大穩態電流	見規格表中的參數	NTC熱敏電阻能允許長時間通過的最大電流值，通常以安培（A）表示
5	最大電流電阻 (殘餘電阻)	見規格表中的參數	NTC熱敏電阻通過最大穩態電流時的殘餘電阻，以歐姆（ Ω ）表示
6	熱耗散系數	見規格表中的參數	在一特定的環境溫度下，熱敏電阻電功率消耗對本體溫度變化量的比值，通常以 $\text{mW}/^{\circ}\text{C}$ 表示
7	熱時間常數	見規格表中的參數	在零功率條件下，熱敏電阻之溫度依照[步級函數]下降到其最初溫度與最終溫度差之63.2%時所需的時間，通常以秒數（sec）表示
8	耐電壓	無跳火，擊穿等異常	在熱敏電阻引線與外殼（包封層）之間施加電壓AC700V，時間1分鐘。
9	絕緣電阻	500M Ω min	測量包封層的絕緣電阻 將熱敏電阻的引出端連接起來作為一電極以金屬箔作為另一電極，在兩端施加電壓DC100 \pm 15V測量絕緣電阻，測量時間1分鐘。

NO	項目		規格要求	說明		
10	端子強度	抗拉強度	導線不斷裂 熱敏電阻不破損	導線直徑 (mm)	負荷 (Kg)	時間 (秒)
				0.6 / 0.8	1.0	1~5
				1.0	2.0	
11	耐振性	外觀	無破缺，開裂等異常	振 動		時間
		零功率電阻 值變化率	15% max	從10HZ到55HZ再回到10HZ		60秒
				全振幅1.5mm在X, Y, Z 3個方向各2小時		
12	焊錫耐熱性	外觀	無破缺，開裂等異常	將熱敏電阻引線浸入錫面距電阻體6mm處， 焊錫溫度260±5℃，時間3秒鐘， 試驗後在室溫下恢復到原來狀態		
		零功率電阻 值變化率	15% max			
13	焊錫性		導線上須有圓周75%以 上面積被新焊錫覆蓋	焊錫溫度	235±5℃	
				焊錫時間	2±0.5秒	
				使用助焊劑		
14	穩態濕熱	外觀	無破缺，開裂等異常	在溫度40±2℃相對濕度93±3%的環境下存放 48±2小時後， 試驗後在標準狀態下存放1小時。		
		零功率電阻 值變化率	15% max			
		耐電壓	無跳火，擊穿等異常			
		絕緣電阻	100MΩ min			
15	溫度循環	外觀	無破缺，開裂等異常	依以下步驟作為1回循環，重複做到5次		
		零功率電阻 值變化率	15% max	步驟	溫度 (℃)	時間 (分)
		耐電壓	無跳火，擊穿等異常	1	-55±3	30±3
				2	常溫	3以下
				3	+200±2	30±3
4	常溫	3以下				
絕緣電阻	100MΩ min	在常溫常濕中放置4~24小時後再測試				

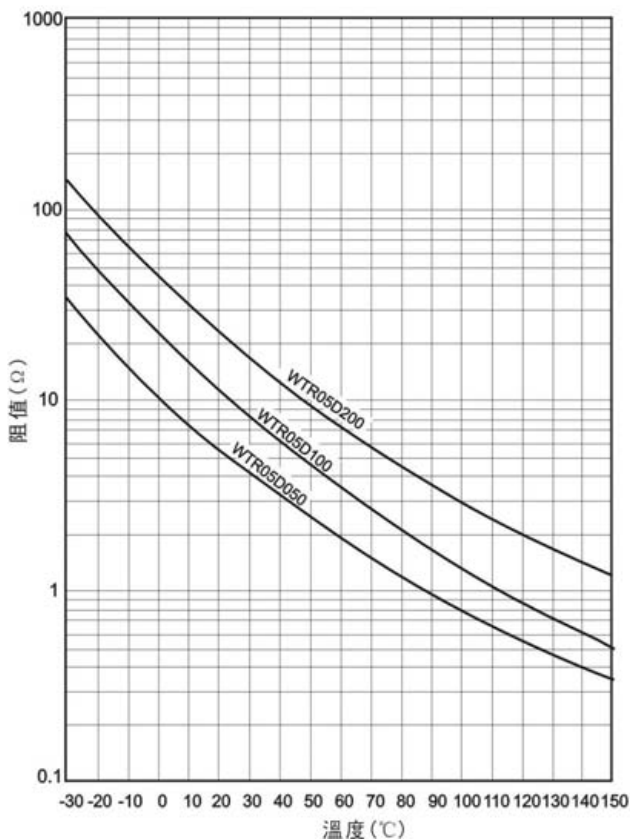
NO	項目		規格要求	說明
16	負荷 耐久性	外觀	無可見損傷 標示清晰可見	在溫度15°C~35°C下，施加是最大穩態電流1000小時，試驗後在室溫下恢復4~24小時。
		零功率電阻值變化率	15% max	
17	耐久性試驗	外觀	外观无可见性破损	25±5°C，Imax，最大负载电容，1分钟 通/5分钟 断*1000次
		零功率電阻值變化率	$\Delta R_{25}/R_{25} \pm 20\%$	

6. 05D系列

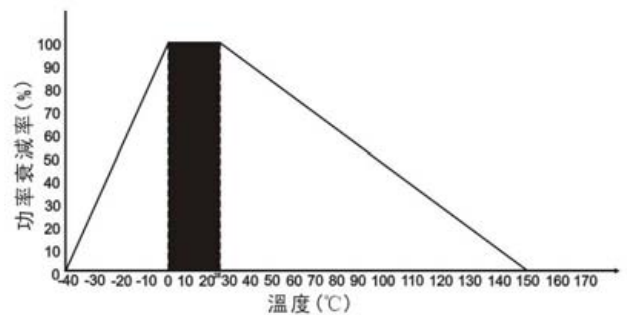
6.1 特性參數

品名	零功率 電阻值 at(25°C)	最大穩 態電流 at(25°C)	最大電 流電阻 at(25°C)	熱耗散 系數	熱時間 常數	使用溫 度範圍	外形尺寸(mm)			
	Ω	A	Ω	mW/°C	S	°C	D	F	T	φ d
	Max	±1.0	Max	±0.05						
WTR05D050○□□□	5	2	0.429	14	18	-40~+150	8.5	5.0	5.0	0.55
WTR05D080○□□□	8	1	0.485	14	18	-40~+150	8.5	5.0	5.0	0.55
WTR05D100○□□□	10	1	0.694	14	18	-40~+150	8.5	5.0	5.0	0.55
WTR05D120○□□□	12	0.7	0.734	14	18	-40~+150	8.5	5.0	5.0	0.55
WTR05D160○□□□	16	0.7	0.903	14	18	-40~+150	8.5	5.0	5.0	0.55
WTR05D200○□□□	20	0.3	0.997	14	18	-40~+150	8.5	5.0	5.0	0.55

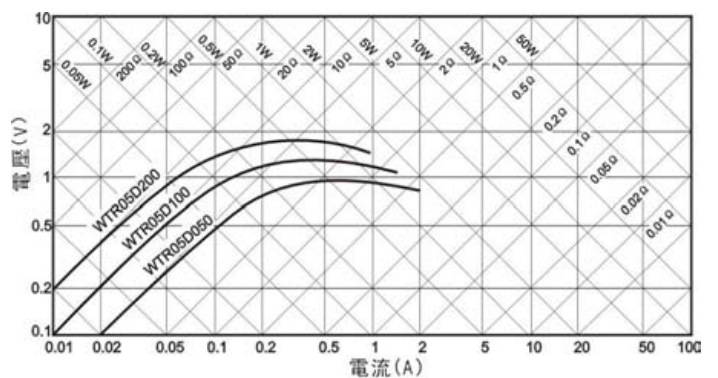
6.2 溫度—電阻特性



6.3 功率衰減曲線



6.4 電流—電壓特性

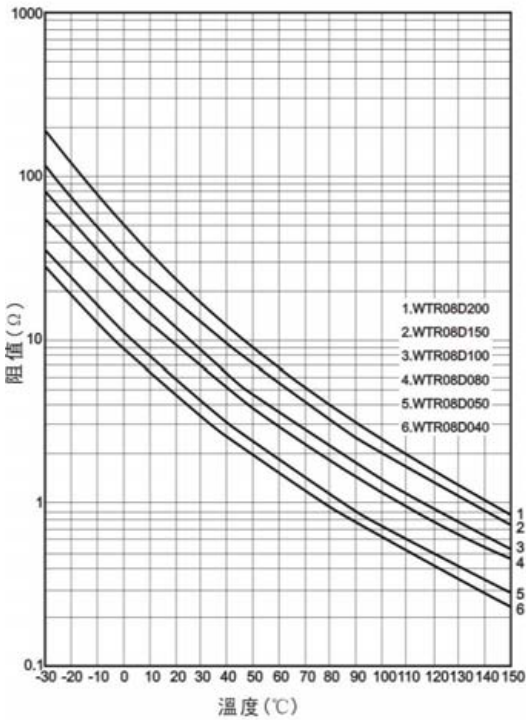


9. 08D系列

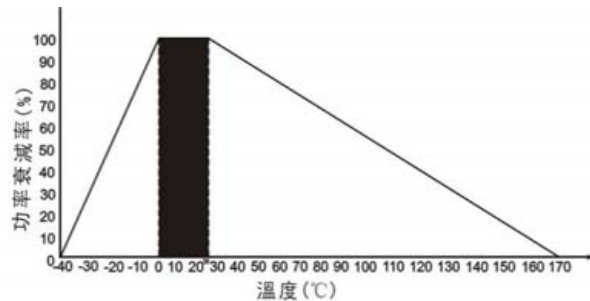
9.1 特性參數

品名	零功率 電阻值 at(25℃)	最大穩 態電流 at(25℃)	最大電 流電阻 at(25℃)	熱耗散 系數	熱時間 常數	使用溫 度範圍	外形尺寸(mm)			
							D	F	T	φ d
							Max	±1.0	Max	±0.05
	Ω	A	Ω	mW/℃	S	℃				
WTR08D2R5○□□□	2.5	4	0.234	15	30	-40~+170	10.5	5.0/7.5	5.0	0.55/0.75
WTR08D030○□□□	3	3	0.230	15	30	-40~+170	10.5	5.0/7.5	5.0	0.55/0.75
WTR08D040○□□□	4	3	0.237	15	30	-40~+170	10.5	5.0/7.5	5.0	0.55/0.75
WTR08D050○□□□	5	3	0.227	15	30	-40~+170	10.5	5.0/7.5	5.0	0.55/0.75
WTR08D060○□□□	6	2	0.234	15	30	-40~+170	10.5	5.0/7.5	5.0	0.55/0.75
WTR08D080○□□□	8	2	0.360	15	30	-40~+170	10.5	5.0/7.5	5.0	0.55/0.75
WTR08D100○□□□	10	2	0.412	15	30	-40~+170	10.5	5.0/7.5	5.0	0.55/0.75
WTR08D120○□□□	12	2	0.587	16	38	-40~+170	10.5	5.0/7.5	5.0	0.55/0.75
WTR08D160○□□□	16	2	0.722	16	38	-40~+170	10.5	5.0/7.5	5.0	0.55/0.75
WTR08D200○□□□	20	1	0.724	16	38	-40~+170	10.5	5.0/7.5	5.0	0.55/0.75
WTR08D220○□□□	22	1	0.855	16	38	-40~+170	10.5	5.0/7.5	5.0	0.55/0.75
WTR08D300○□□□	30	0.5	0.920	16	38	-40~+170	10.5	5.0/7.5	5.0	0.55/0.75
WTR08D330○□□□	33	0.5	1.012	16	38	-40~+170	10.5	5.0/7.5	5.0	0.55/0.75
WTR08D500○□□□	50	0.5	1.250	16	38	-40~+170	10.5	5.0/7.5	5.0	0.55/0.75

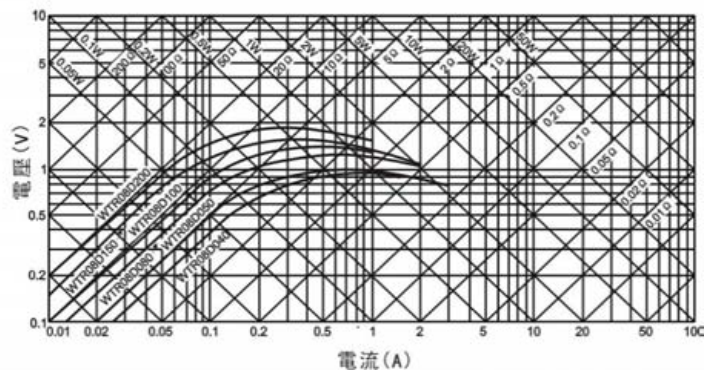
9.2溫度—電阻特性



7.3功率衰減曲線



7.4電流—電壓特性

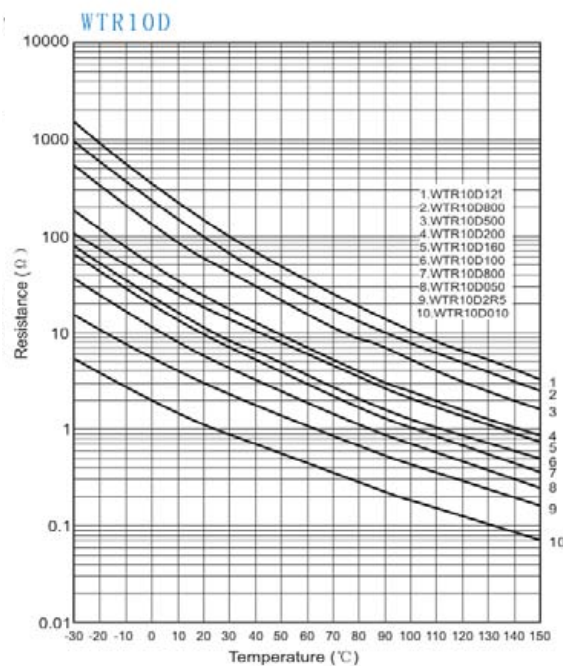


8. 10D系列

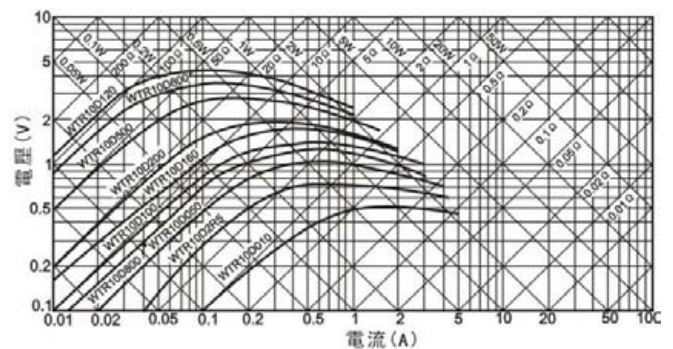
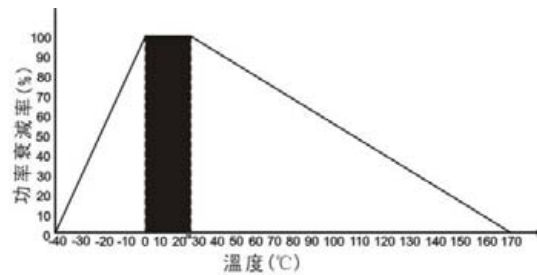
8.1 特性參數

品名	零功率 電阻值 at(25°C)	最大穩 態電流 at(25°C)	最大電 流電阻 at(25°C)	熱耗散 系數	熱時間 常數	使用溫 度範圍	外形尺寸(mm)			
	Ω	A	Ω	mW/°C	S	°C	D Max	F ±1.0	T Max	φ d ±0.05
WTR10D010○□□□	1.0	5.0	0.090	17	43	-40~+170	12.5	7.5	5.0	0.8
WTR10D1R5○□□□	1.5	5.0	0.101	17	43	-40~+170	12.5	7.5	5.0	0.8
WTR10D2R5○□□□	2.5	5.0	0.120	17	43	-40~+170	12.5	7.5	5.0	0.8
WTR10D030○□□□	3.0	5.0	0.119	17	43	-40~+170	12.5	7.5	5.0	0.8
WTR10D040○□□□	4.0	4.0	0.163	17	43	-40~+170	12.5	7.5	5.0	0.8
WTR10D050○□□□	5.0	4.0	0.180	17	43	-40~+170	12.5	7.5	5.0	0.8
WTR10D060○□□□	6.0	3.0	0.250	17	43	-40~+170	12.5	7.5	5.0	0.8
WTR10D070○□□□	7.0	3.0	0.290	17	43	-40~+170	12.5	7.5	5.0	0.8
WTR10D080○□□□	8.0	3.0	0.303	17	43	-40~+170	12.5	7.5	5.0	0.8
WTR10D100○□□□	10.0	3.0	0.270	17	43	-40~+170	12.5	7.5	5.0	0.8
WTR10D120○□□□	12.0	2.0	0.340	17	43	-40~+170	12.5	7.5	5.0	0.8
WTR10D160○□□□	16.0	2.0	0.400	17	43	-40~+170	12.5	7.5	5.0	0.8
WTR10D200○□□□	20.0	2.0	0.615	17	43	-40~+170	12.5	7.5	5.0	0.8
WTR10D250○□□□	25.0	2.0	0.635	17	43	-40~+170	12.5	7.5	5.0	0.8
WTR10D300○□□□	30.0	2.0	0.700	17	43	-40~+170	12.5	7.5	5.0	0.8
WTR10D500○□□□	50.0	1.5	0.708	17	43	-40~+170	12.5	7.5	5.0	0.8
WTR10D600○□□□	60.0	1.5	1.094	17	43	-40~+170	12.5	7.5	5.0	0.8
WTR10D800○□□□	80.0	1.0	1.742	17	43	-40~+170	12.5	7.5	5.0	0.8
WTR10D121○□□□	120.0	1.0	2.335	17	43	-40~+170	12.5	7.5	5.0	0.8

8.2 溫度—電阻特性



8.3 功率衰減曲線

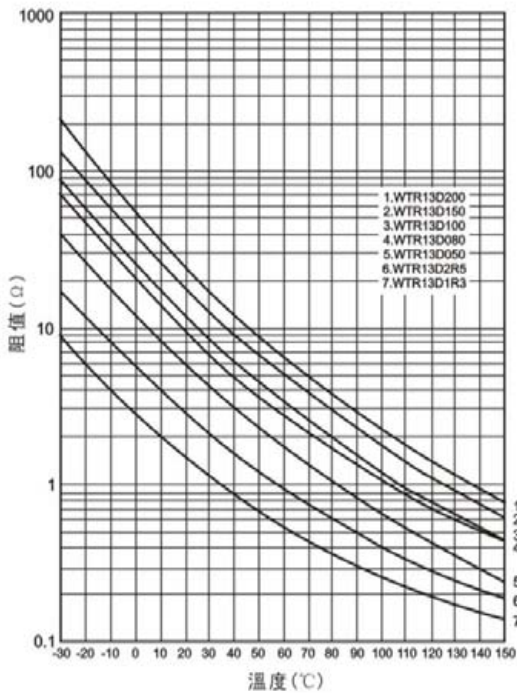


9. 13D系列

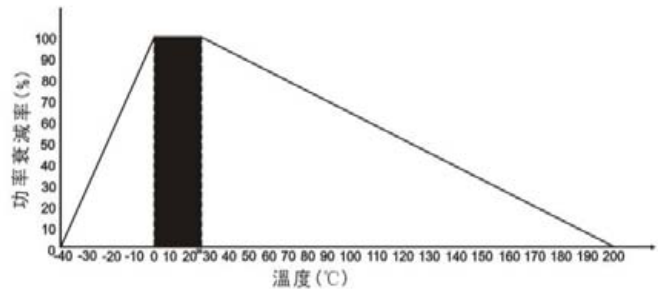
9.1 特性參數

品名	零功率 電阻值 at(25°C)	最大穩 態電流 at(25°C)	最大電 流電阻 at(25°C)	熱耗散 系數	熱時間 常數	使用溫 度範圍	外形尺寸(mm)			
	Ω	A	Ω	mW/°C	S	°C	D	F	T	φ d
	Max	±1.0	Max	±0.05						
WTR13D1R3□□□□	1.3	7.0	0.056	18	66	-40~+200	15.0	7.5	6.0	0.8
WTR13D1R5□□□□	1.5	7.0	0.066	18	66	-40~+200	15.0	7.5	6.0	0.8
WTR13D2R5□□□□	2.5	6.0	0.079	18	66	-40~+200	15.0	7.5	6.0	0.8
WTR13D030□□□□	3	6.0	0.083	18	66	-40~+200	15.0	7.5	6.0	0.8
WTR13D040□□□□	4	5.0	0.108	18	66	-40~+200	15.0	7.5	6.0	0.8
WTR13D050□□□□	5	5.0	0.113	18	66	-40~+200	11.0-13.5	7.5	6.0	0.8
WTR13D060□□□□	6	4.0	0.153	18	66	-40~+200	15.0	7.5	6.0	0.8
WTR13D070□□□□	7	4.0	0.169	18	66	-40~+200	15.0	7.5	6.0	0.8
WTR13D080□□□□	8	4.0	0.175	18	66	-40~+200	15.0	7.5	6.0	0.8
WTR13D100□□□□	10	4.0	0.185	18	66	-40~+200	15.0	7.5	6.0	0.8
WTR13D120□□□□	12	4.0	0.284	18	66	-40~+200	15.0	7.5	6.0	0.8
WTR13D150□□□□	15	3.0	0.303	18	66	-40~+200	15.0	7.5	6.0	0.8
WTR13D160□□□□	16	3.0	0.304	18	66	-40~+200	15.0	7.5	6.0	0.8
WTR13D200□□□□	20	3.0	0.335	18	66	-40~+200	15.0	7.5	6.0	0.8
WTR13D300□□□□	30	2.5	0.465	18	66	-40~+200	15.0	7.5	6.0	0.8
WTR13D470□□□□	47	2.0	0.729	18	66	-40~+200	15.0	7.5	6.0	0.8
WTR13D121□□□□	120	1.5	1.912	18	66	-40~+200	15.0	7.5	6.0	0.8

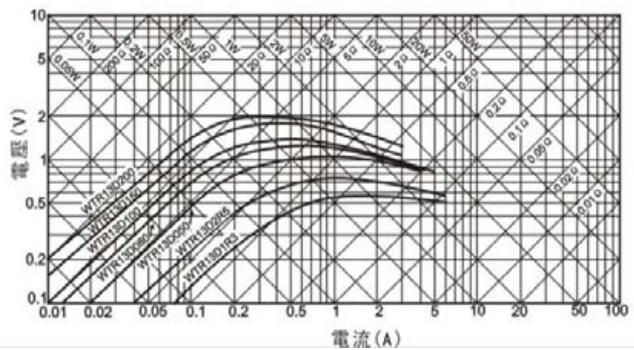
9.2 溫度—電阻特性



9.3 功率衰減曲線



9.4 電流—電壓特性

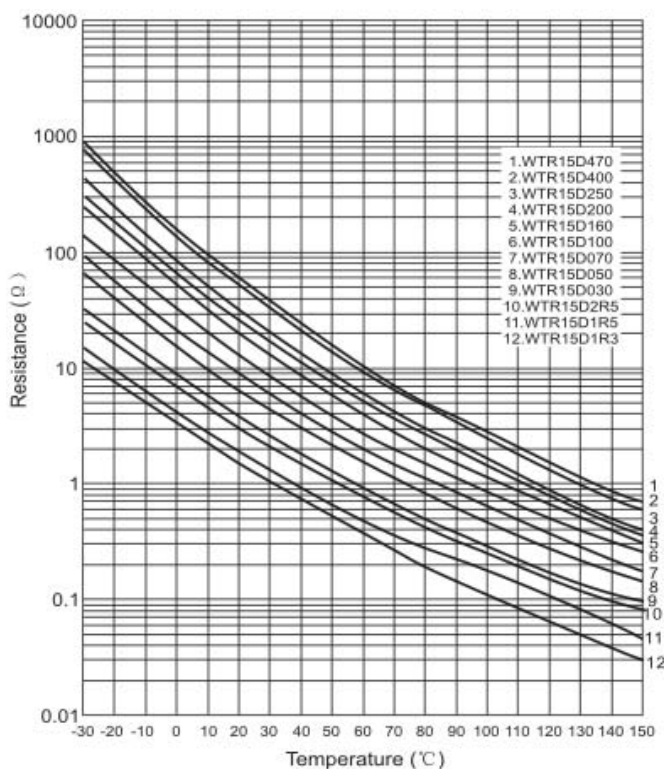


10. 15D系列

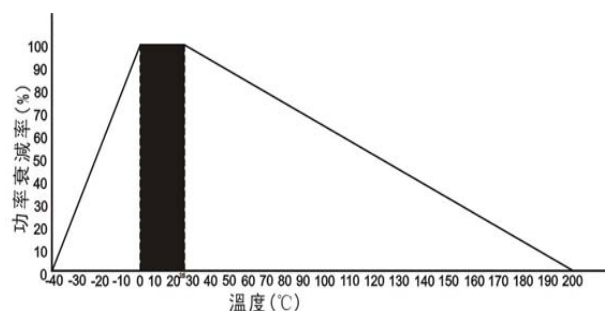
10.1 特性參數

品名	零功率 電阻值 at(25°C)	最大穩 態電流 at(25°C)	最大電 流電阻 at(25°C)	熱耗散 系數	熱時間 常數	使用溫 度範圍	外形尺寸(mm)			
	Ω	A	Ω	mW/°C	S	°C	D	F	T	φd
	Max	±1.0	Max	±0.05						
WTR15D010○□□□□	1.0	8.0	0.024	21	75	-40~+200	17.5	7.5	6.0	0.8
WTR15D1R3○□□□□	1.3	8.0	0.043	21	75	-40~+200	17.5	7.5	6.0	0.8
WTR15D1R5○□□□□	1.5	8.0	0.067	21	75	-40~+200	17.5	7.5	6.0	0.8
WTR15D2R5○□□□□	2.5	8.0	0.068	21	75	-40~+200	17.5	7.5	6.0	0.8
WTR15D030○□□□□	3	7.0	0.101	21	75	-40~+200	17.5	7.5	6.0	0.8
WTR15D040○□□□□	4	6.0	0.140	21	75	-40~+200	17.5	7.5	6.0	0.8
WTR15D050○□□□□	5	6.0	0.156	21	75	-40~+200	17.5	7.5	6.0	0.8
WTR15D060○□□□□	6	5.0	0.140	21	75	-40~+200	17.5	7.5	6.0	0.8
WTR15D070○□□□□	7	5.0	0.156	21	75	-40~+200	17.5	7.5	6.0	0.8
WTR15D080○□□□□	8	5.0	0.160	21	75	-40~+200	17.5	7.5	6.0	0.8
WTR15D100○□□□□	10	5.0	0.162	21	75	-40~+200	17.5	7.5	6.0	0.8
WTR15D120○□□□□	12	4.0	0.225	21	75	-40~+200	17.5	7.5	6.0	0.8
WTR15D150○□□□□	15	4.0	0.234	21	75	-40~+200	17.5	7.5	6.0	0.8
WTR15D160○□□□□	16	4.0	0.248	21	75	-40~+200	17.5	7.5	6.0	0.8
WTR15D200○□□□□	20	4.0	0.259	21	75	-40~+200	17.5	7.5	6.0	0.8
WTR15D250○□□□□	25	3.0	0.394	21	75	-40~+200	17.5	7.5	6.0	0.8
WTR15D400○□□□□	40	3.0	0.496	21	75	-40~+200	17.5	7.5	6.0	0.8
WTR15D470○□□□□	47	3.0	0.517	21	75	-40~+200	17.5	7.5	6.0	0.8
WTR15D800○□□□□	80	2.5	0.718	21	75	-40~+200	17.5	7.5	6.0	0.8
WTR15D121○□□□□	120	2.0	1.159	21	75	-40~+200	17.5	7.5	6.0	0.8

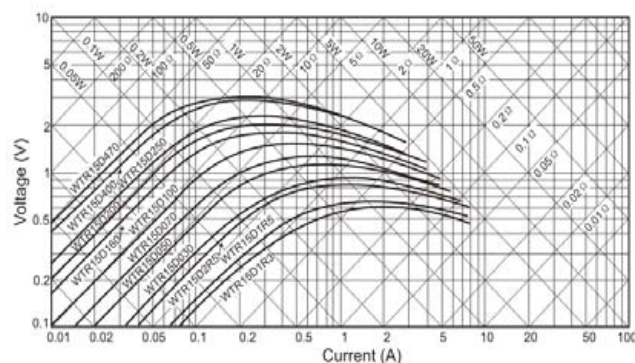
10.2 溫度—電阻特性



10.3 功率衰減曲線



10.4 電流—電壓特性

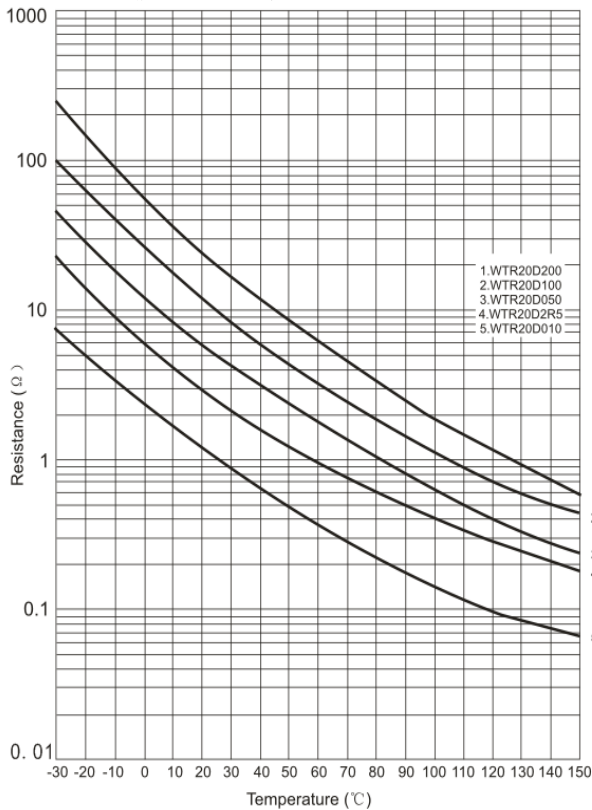


11. 20D系列

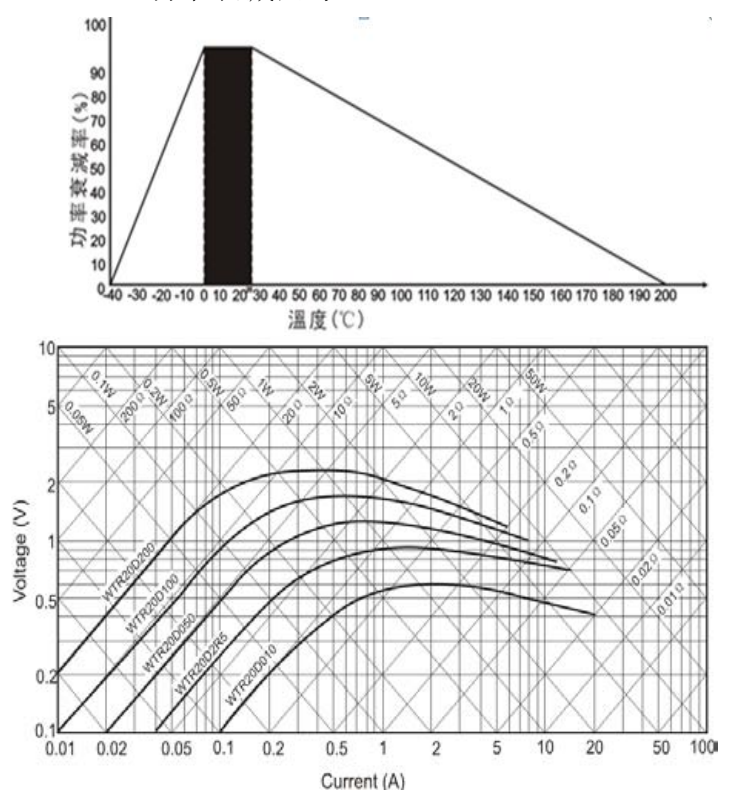
11.1 特性參數

品名	零功率 電阻值 at(25°C)	最大穩 態電流 at(25°C)	最大電 流電阻 at(25°C)	熱耗散 系數	熱時間 常數	使用溫 度範圍	外形尺寸(mm)			
	Ω	A	Ω	mW/°C	S	°C	D	F	T	φ d
	Max	±1.0	Max	±0.05						
WTR20D0R7○□□□	0.7	12.0	0.020	28	113	-40~+200	23.0	10.0	6.0	1.0
WTR20D1R3○□□□	1.3	9.0	0.033	28	113	-40~+200	23.0	10.0	6.0	1.0
WTR20D020○□□□	2.0	8.0	0.043	28	113	-40~+200	23.0	10.0	6.0	1.0
WTR20D2R5○□□□	2.5	8.0	0.046	28	113	-40~+200	23.0	10.0	6.0	1.0
WTR20D030○□□□	3.0	8.0	0.049	28	113	-40~+200	23.0	10.0	6.0	1.0
WTR20D040○□□□	4.0	8.0	0.076	28	113	-40~+200	23.0	10.0	6.0	1.0
WTR20D050○□□□	5.0	7.0	0.078	28	113	-40~+200	23.0	10.0	6.0	1.0
WTR20D060○□□□	6.0	6.0	0.102	28	113	-40~+200	23.0	10.0	6.0	1.0
WTR20D070○□□□	7.0	6.0	0.125	28	113	-40~+200	23.0	10.0	6.0	1.0
WTR20D080○□□□	8.0	6.0	0.128	28	113	-40~+200	23.0	10.0	6.0	1.0
WTR20D100○□□□	10.0	6.0	0.146	28	113	-40~+200	23.0	10.0	6.0	1.0
WTR20D120○□□□	12.0	5.0	0.176	28	113	-40~+200	23.0	10.0	6.0	1.0
WTR20D150○□□□	15.0	5.0	0.190	28	113	-40~+200	23.0	10.0	6.0	1.0
WTR20D160○□□□	16.0	5.0	0.191	28	113	-40~+200	23.0	10.0	6.0	1.0
WTR20D200○□□□	20.0	4.0	0.191	28	113	-40~+200	23.0	10.0	6.0	1.0

11.2 溫度—電阻特性



11.3 功率衰減曲線

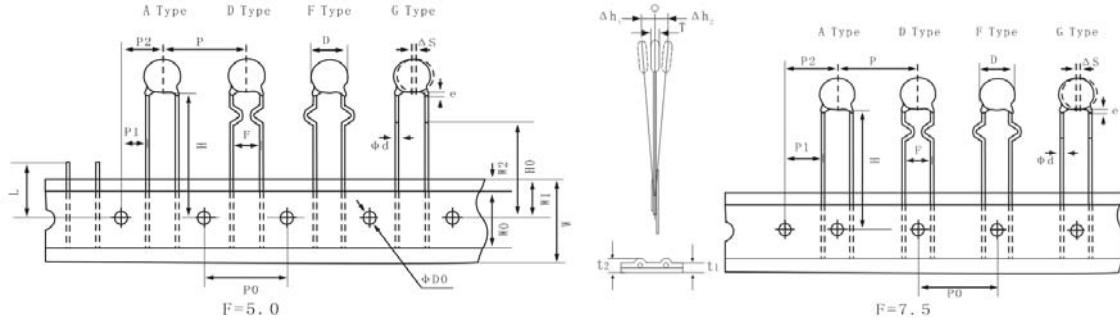


編帶尺寸圖及包裝

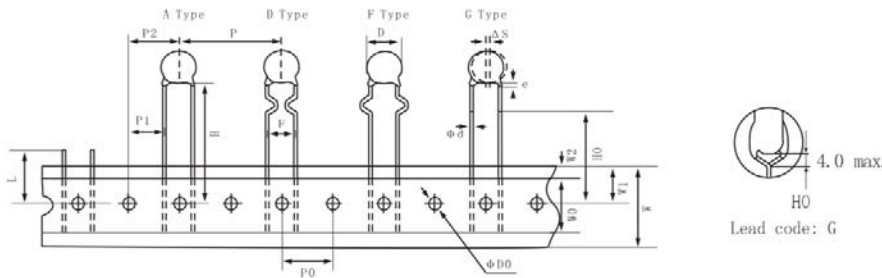
NO:WM-TEAS-014C00

編帶尺寸圖：12.7孔距

- 腳距 5.0/7.5 mm/瓷片片徑 < 10mm (腳型代碼: A2,A3,D2,D3,F2,F3,G2,G3,P2,P3)



- 腳距為 7.5/10.0mm/瓷片片徑 ≥ 10mm (腳型代碼:A3,A4,D3,D4,F3,F4,G3,G4,P3,P4)

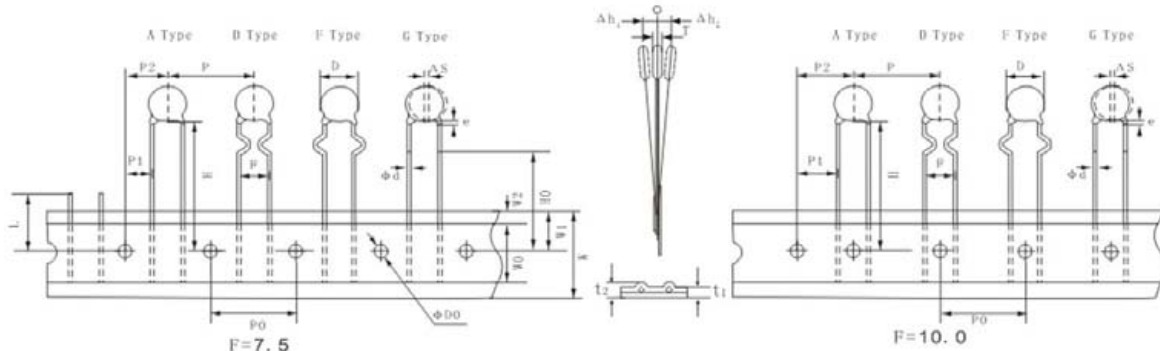


項目	記號	A2/D2/F2/G2	A3/D3/F3/G3	A3/D3/F3/G3	A4/D4/F4/G4
製品間距	P	12.7	12.7	25.4	25.4
驅動孔間距	P ₀	12.7±0.3	12.7±0.3	12.7±0.3	12.7±0.3
導線間距	F	5.0±1.0	7.5±1.0	7.5±1.0	10.0±1.0
驅動穴位置偏移	P ₁	3.85±0.7	2.6±0.7	8.95±1.0	7.7±1.0
	P ₂	6.35±1.3	6.35±1.3	12.7±1.3	12.7±1.3
製品直徑	D	參見NO.6			
製品偏移	ΔS	0±2.0			
紙帶寬度	W	18.0±0.5			
孔洞位置	W ₁	9.0±0.5			
製品低部到驅動穴中心	H	18±2 (直腳品)			
折彎處到驅動穴中心	H ₀	18±2 (彎腳品)			
驅動穴直徑	φD ₀	4.0±0.2			
導線直徑	φd	0.5±0.05/0.55±0.05			
紙帶, 膠帶厚度	t ₁	0.6±0.3			
紙帶, 膠帶, 導線厚度	t ₂	2.0 max			
製品厚度	T	參見NO.6			
產品移除後引線長度	L	11.0 max			
膠帶寬度	W ₀	10.0±2			
粘膠帶位置誤差	W ₂	1.5±1.5			
塗裝腳長	e	3.0 max (彎腳品: 不超過彎腳處)			
製品傾斜	Δh ₁	2.0 max			
	Δh ₂				

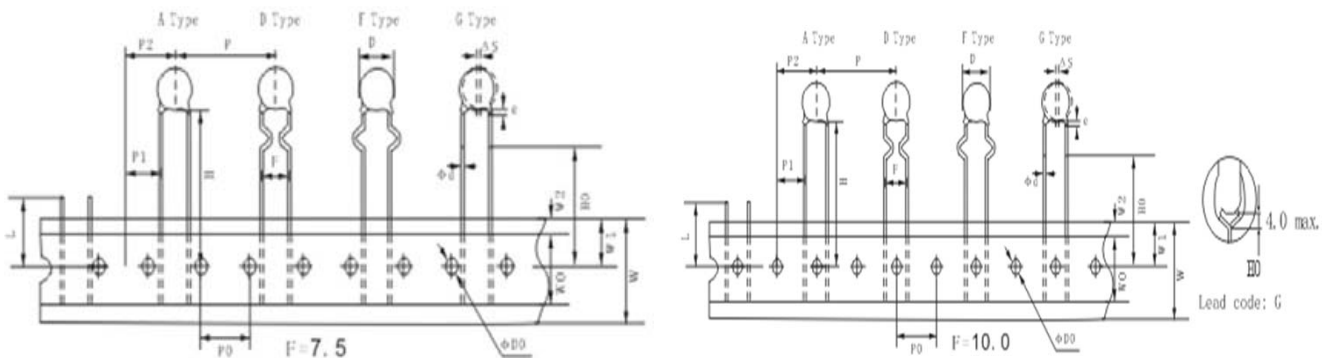
編帶品寸法(Pitch:15.0mm)

NO:WM-S08-012B03

- 腳距7.5 mm/10.0mm/瓷片片徑<13mm (腳型代碼: A3,D3,F3,G3,A4,D4,F4,G4)



- 腳距為 7.5/10.0mm/瓷片片徑≥13mm (腳型代碼:A3,A4,D3,D4,F3,F4,G3,G4)



項目	記號	A3/D3/F3/G3	A3/D3/F3/G3	A4/D4/F4/G4
製品間距	P	15	30	15
驅動孔間距	P ₀	15±0.3	15±0.3	15±0.3
導線間距	F	7.5±1.0	7.5±1.0	10.0±0.7
驅動穴位置偏移	P ₁	3.75±0.7	11.25±1.0	10.0±1.0
	P ₂	7.5±1.3	15.0±1.3	15.0±1.3
製品直徑	D	參見NO.6		
製品偏移	ΔS	0±2.0		
紙帶寬度	W	18.0±0.5		
孔洞位置	W ₁	9.0±0.5		
製品低部到驅動穴中心	H	18±2 (直腳品)		
折彎處到驅動穴中心	H ₀	18±2 (彎腳品)		
驅動穴直徑	ΦD ₀	4.0±0.2		
導線直徑	Φd	0.5±0.05/0.55±0.05		
紙帶, 膠帶厚度	t ₁	0.6±0.3		
紙帶, 膠帶, 導線厚度	t ₂	2.0 max		
製品厚度	T	參見NO.6		
產品移除後引線長度	L	11.0 max		
膠帶寬度	W ₀	10.0±2		
粘膠帶位置誤差	W ₂	1.5±1.5		
塗裝腳長	e	3.0 max (彎腳品: 不超過彎腳處)		
製品傾斜	Δh ₁	2.0 max		
	Δh ₂			

13. 散裝品包裝數量

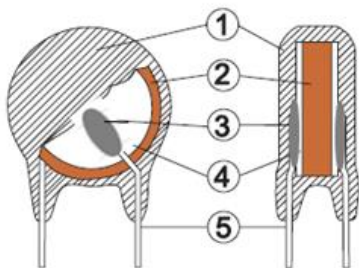
- 12.1 05D、08D、10D系列：500PCS/袋
- 12.2 13D、15D系列：250PCS/袋
- 12.3 20D系列：100PCS/袋

14. 標籤範例

例：



15. 產品構成物質組成



標記	部件名稱	物質成分
①	包封層	硅樹脂
②	瓷體	其它
③	焊錫	錫/銅/銀
④	電極	銀或銅
⑤	導線	鐵/銅/錫或銅/錫

16. 修定事項說明

1. 如有相關材料, 製品及製造工廠變更, 我們將及時通知您.
2. 請在標準使用條件下使用. 如有超出使用條件造成損壞, 我司不承擔責任.
3. 如有不詳及建議之處, 請及時與我們聯絡, 我們將提供解答說明.

X-ON Electronics

Largest Supplier of Electrical and Electronic Components

Click to view similar products for NTC (Negative Temperature Coefficient) Thermistors category:

Click to view products by WMEC manufacturer:

Other Similar products are found below :

[B57364S2509A002](#) [526-31AA19-104](#) [526-31AN12-202](#) [11028414-00](#) [526-31AA79-102](#) [PTCLL05P131TBE](#) [144-101FAG-001](#) [521-53AW02-104](#) [1-1423022-3](#) [MF0916001M4BP0FPT0](#) [MF58-5.91KF3820-B1](#) [04M5002SFA4](#) [NCG18WF104F0SRB](#)
[NXFT15WF104FEAB035](#) [NXFT15WF104FEAB040](#) [NXFT15XV103FEAB030](#) [NXFT15XV103FEAB025](#) [NXFT15XV103FEAB040](#)
[NXFT15XH103FEAB050](#) [NXFT15XH103FEAB040](#) [NCG18XH103F0SRB](#) [USUR1000-502G-06](#) [NXFT15XH103FEAB045](#)
[B57864S0502F040](#) [NTCALUG01A103G611](#) [GA50K6A1IA](#) [GA10K3MR1I](#) [NXFT15XV103FEAB035](#) [NXFT15XV103FEAB021](#)
[NXFT15XV103FEAB045](#) [GA50K6A1IB](#) [GA30K5A1A](#) [GA10K4A1IA](#) [A1004SS22P63](#) [11031964-00](#) [NXFT15XH103FEAB035](#)
[NXFT15WF104FEAB021](#) [GA100K6A1IB](#) [11026149-00](#) [TCTR0805F10K0F4460T](#) [TCTR0805F10K0F3720T](#) [TCTR0603F100KF4460T](#)
[TCTR0603F100KF4390T](#) [TCTR0603F100KF4050T](#) [TCTR0603F100KF3980T](#) [TCTR0603F10K0F4300T](#) [TCTR0603F10K0F3960T](#)
[TCTR0603F10K0F3930T](#) [TCTR0805F100KF4460T](#) [TCTR0805F100KF4310T](#)