

主要特点

- OUTR、G、B、W1、W2端口耐压20V，DIN及DOOUT端口耐压24V。
- 芯片内置稳压管，24V以下电源端只需串电阻到VDD脚，无需外加稳压管。
- 芯片内置电阻，DIN及DOOUT端口有过压保护，短接24V不会发生烧毁。
- 内置信号整形电路，任何一个IC收到信号后经过波形整形再输出，保证线路波形畸变不会累加。
- 内置上电复位和掉电复位电路。
- PWM控制端能够实现256级灰度可调，扫描频率4KHz。
- 串行接口级联接口，能通过一根信号线完成数据的接收与解码。
- 断点续传，在单个芯片损坏的情况下，不影响整体显示效果。
- 任意两点传输距离不超过5米无需增加任何电路。
- 当刷新速率30帧/秒时，级联数不小于1024点。
- 数据发送速度可达800Kbps。

主要应用领域

- LED点光源、LED发光字灯串，LED模组。
- LED软灯条、硬灯条，LED护栏管。
- 各种电子产品，电器设备跑马灯。
- 其他各种LED灯饰产品。

产品概述

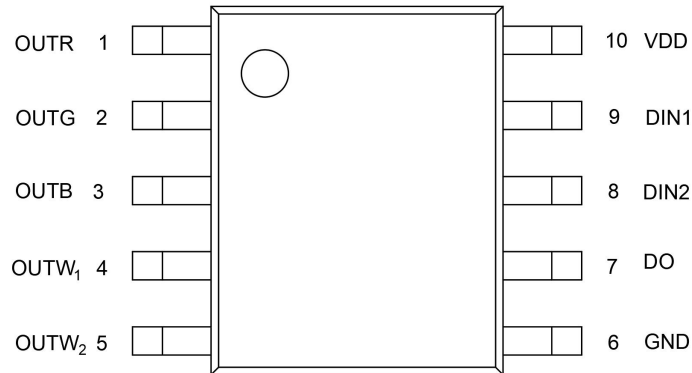
WS2805是五通道LED驱动控制专用电路，芯片内部包含了智能数字接口数据锁存信号整形放大驱动电路，还包含有高精度的内部振荡器和20V高压可编程定电流输出驱动器。同时为了降低电源纹波，OUTR、G、B、W1、W2通道有延时导通功能，在帧刷新时，可降低电路纹波。

芯片采用单线归零码的通讯方式，芯片在上电复位以后，DIN1端接受从控制器传输过来的数据，首先送过来的40bit数据被第一个芯片提取后，送到芯片内部的数据锁存器，剩余的数据经过内部整形处理电路整形放大后通过DO端口开始转发输出给下一个级联的芯片，每经过一个芯片的传输，信号减少40bit。芯片采用自动整形转发技术，使得该芯片的级联个数不受信号传送的限制，仅仅受限信号传输速度要求。

芯片内部的数据锁存器根据接收到的40bit数据，在OUTR、G、B、W1、W2控制端产生不同的占空比控制信号，等待DIN端输入RESET信号时，所有芯片同步将接收到的数据送到各个段，芯片将在该信号结束后重新接收的数据，在接收完开始的40bit数据后，通过DO口转发数据口，芯片在没有接收到RESET码前，OUTR、G、B、W1、W2管脚原输出保持不变，当接受到280 μ s以上低电平RESET码后，芯片将刚才接收到的40bit PWM数据脉宽输出到OUTR、G、B、W1、W2引脚上。

提供SOP-10封装。

引出端排列



引出端功能

序号	符号	管脚名	功能描述
1	OUTR	LED 驱动输出	RED (红) PWM 控制输出
2	OUTG	LED 驱动输出	GREEN (绿) PWM 控制输出
3	OUTB	LED 驱动输出	BLUE (蓝) PWM 控制输出
4	OUTW ₁	LED 驱动输出	WHITE1 (白) PWM 控制输出
5	OUTW ₂	LED 驱动输出	WHITE2 (白) PWM 控制输出
6	GND	地	信号接地和电源接地
7	DO	数据输出	显示数据级联输出
8	DIN2	数据 2 输入	显示数据 2 输入
9	DIN1	数据 1 输入	显示数据 1 输入
10	VDD	逻辑电源	IC 供电

最大额定值 (T_A=25°C, V_{SS}=0V)

参数	符号	范围	单位
逻辑电源电压	V _{DD}	+3.5~+5.7	V
R、G、B、W₁、W₂ 输出端口耐压	V _{OUT}	20	V
逻辑输入电压	V _I	V _{DD} -0.7~V _{DD} +0.7V	V
工作温度	T _{opt}	-40~+85	°C
储存温度	T _{stg}	-40~+105	°C

电气参数 (T_A=25°C, V_{DD}=4.5~5.5V, V_{SS}=0V)

参数	符号	最小	典型	最大	单位	测试条件
静态电流	I _o	—	0.6	—	mA	DC=5V
R、G、B、W ₁ 、W ₂ 低电平输出电流	I _{OL}	10	12	14	mA	DC=5V, DIN (FFH)
低电平输出电流	I _{dout}	10	—	—	mA	V _o =0.4V, D _{OUT}
信输入电流	I _I	—	—	±1	μA	V _I =V _{DD} /V _{SS}
高电平输入	V _{IH}	0.7V _{DD}	—	—	V	D _{IN}
低电平输入	V _{IL}	—	—	0.3 V _{DD}	V	D _{IN}
滞后电压	V _H	—	0.35	—	V	D _{IN}

开关特性 (T_A=25°C, V_{DD}=4.5~5.5V, V_{SS}=0V)

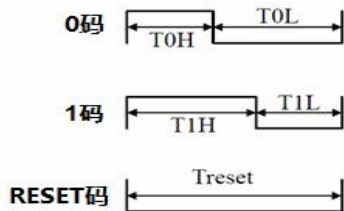
参数	符号	最小	典型	最大	单位	测试条件
振荡频率	F _{osc}	—	800	—	KHz	—
传输延迟时间	t _{PLZ}	—	—	300	ns	CL=15pF, DIN→DOUT, RL=10KΩ
下降时间	t _{THZ}	—	—	120	μs	CL=300pF, OUTR/OUTG/OUTB
数据传输率	F _{MAX}	600	—	—	Kbps	占空比50%
输入电容	C _I	—	—	15	pF	—

数据传输时间

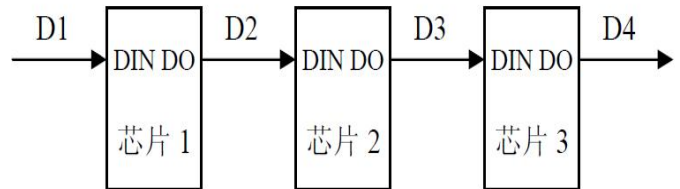
T _{0H}	0码, 高电平时间	220ns~380ns
T _{1H}	1码, 高电平时间	580ns~1us
T _{0L}	0码, 低电平时间	580ns~1us
T _{1L}	1码, 低电平时间	580ns~1us
RES	帧单位, 低电平时间	280μs以上
T _{DATA}	数据周期 (TH+TL)	≥1.25us

时序波形图

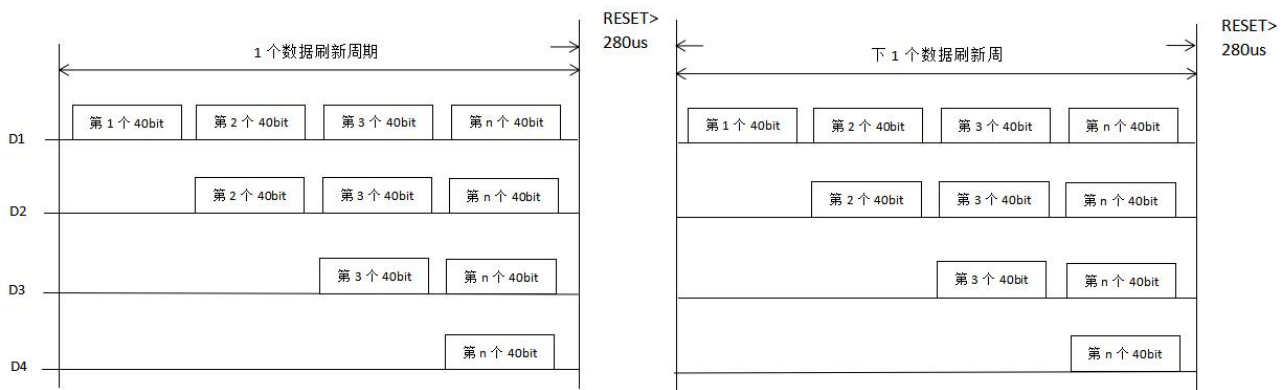
输入码型:



连接方法:



数据传输方法



注：其中 D1 为 MCU 端发送的数据，D2、D3、D4 为级联电路自动整形转发的数据。

40bit 数据结构

R7	R6	R5	R4	R3	R2	R1	R0	G7	G6	G5	G4	G3	G2	G1	G0	...接下...
----	----	----	----	----	----	----	----	----	----	----	----	----	----	----	----	----------

...接上...	B7	B6	B5	B4	B3	B2	B1	B0	W ₁ 7	W ₁ 6	W ₁ 5	W ₁ 4	W ₁ 3	W ₁ 2	W ₁ 1	W ₁ 0	...接下...
----------	----	----	----	----	----	----	----	----	------------------	------------------	------------------	------------------	------------------	------------------	------------------	------------------	----------

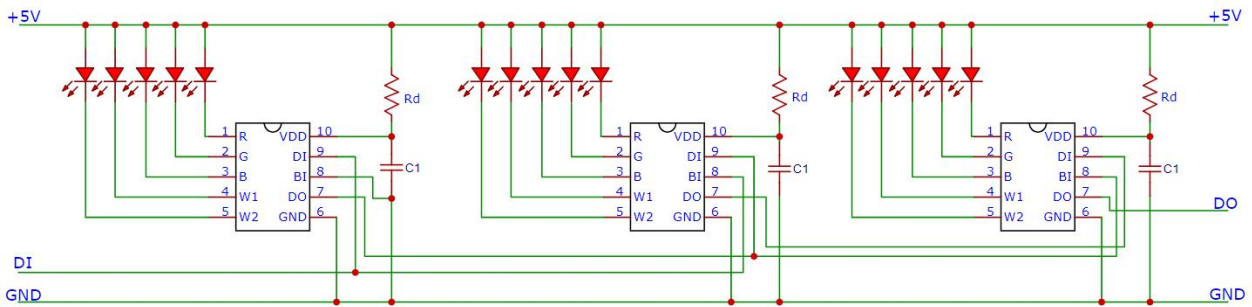
...接上...	W ₂ 7	W ₂ 6	W ₂ 5	W ₂ 4	W ₂ 3	W ₂ 2	W ₂ 1	W ₂ 0
----------	------------------	------------------	------------------	------------------	------------------	------------------	------------------	------------------

注：高位先发，按照 RGBW₁W₂ 的顺序发送数据。

典型应用电路

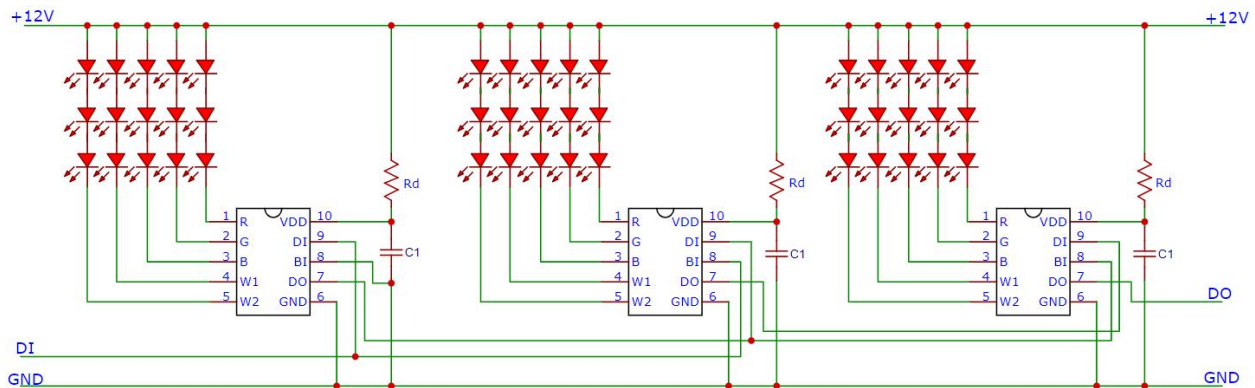
1. 5V 供电应用参考电路（每个通道带 1 颗 LED）：

R_d 推荐取值 150R， C_1 推荐取值 1uF。



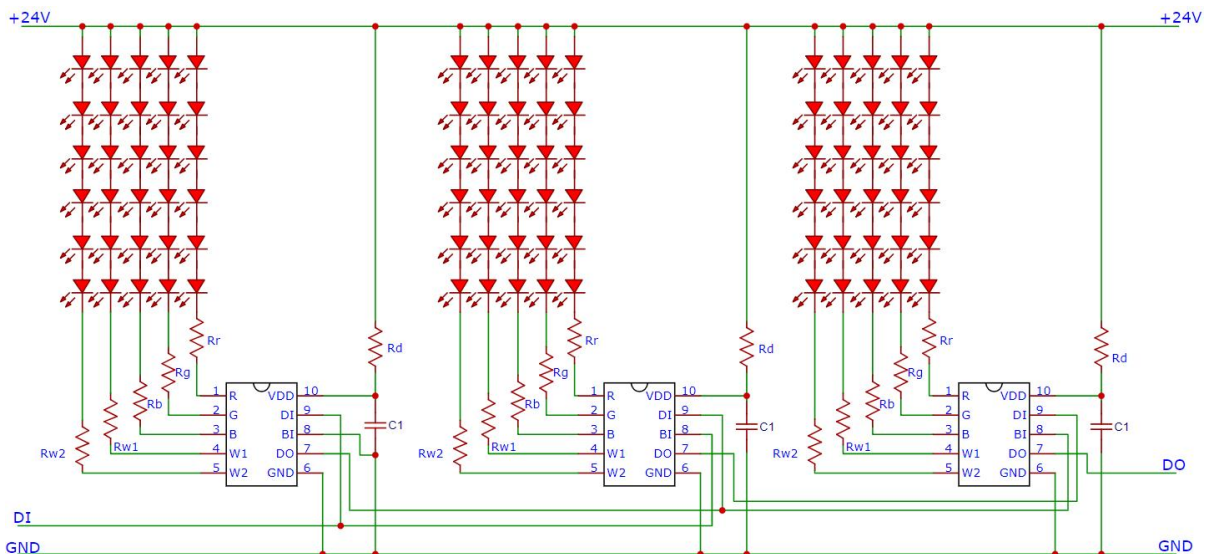
2. 12V 供电应用参考电路（每个通道带 3 颗 LED）：

R_d 推荐取值 4.7k， C_1 推荐取值 1uF。



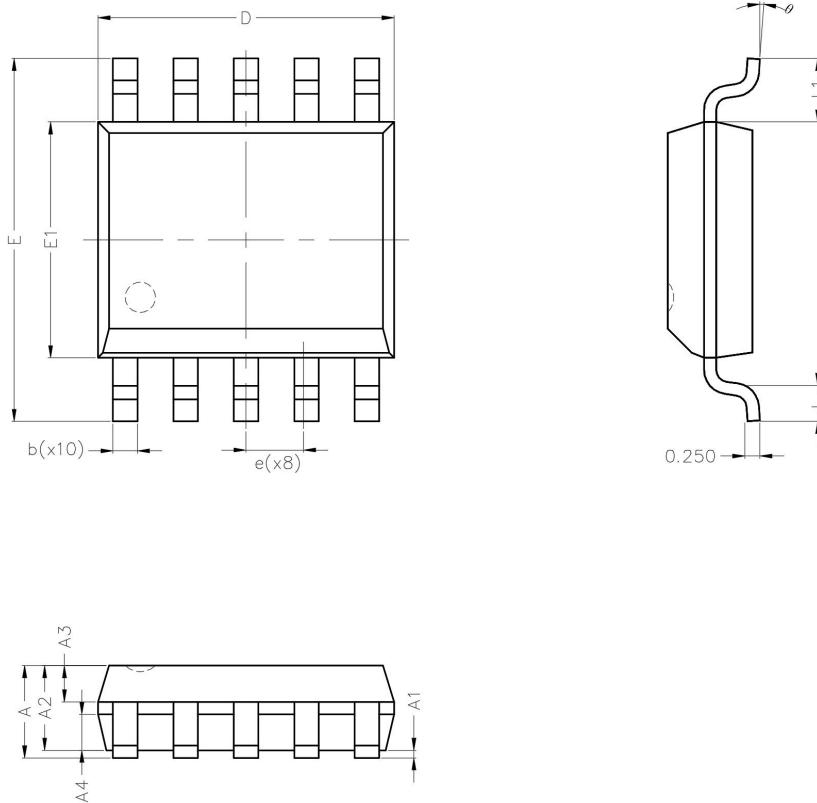
3. 24V 供电应用参考电路（每个通道带 6 颗 LED）：

R_d 推荐取值 10k， C_1 推荐取值 1uF。



封装图与参数

- SOP-10 封装



	SYMBOL	MIN	NOM	MAX
TOTAL THICKNESS	A	—	—	1.75
STAND OFF	A1	0.05	0.125	0.20
MOLD TOTAL THICKNESS	A2	1.30	1.40	1.60
TOP MOLD THICKNESS	A3	0.55	0.60	0.65
BOTTOM MOLD THICKNESS	A4	0.547	0.597	0.647
LEAD WIDTH	b	0.31	—	0.53
MOLD LENGTH	D	4.80	4.90	5.00
MOLD WIDTH	E1	3.80	3.90	4.00
LEAD SPAN	E	5.80	6.00	6.20
LEAD PITCH	e	1.00 BSC		
LEAD LENGTH	L1	0.95	1.05	1.15
LEAD SOLE LENGTH	L	0.40	0.60	0.80
LEAD FORM ANGLE	θ	0°	—	8°

文件更改记录

版本号	状态	修改内容概要	修订日期	修订人	批准人
V0.1	N	新建(开发初版)	20230210	余行辉	尹华平
V0.2	M	参数更新, 更名为WS2805	20230322	余行辉	尹华平
V0.3	M	引脚定义调整、封装尺寸调整	20230324	余行辉	尹华平

注: 开发版为工程批测试数据, 非正式量产版本, 各项参数可能会进行优化, 仅供参考。
正式量产初版为 V1.0。

X-ON Electronics

Largest Supplier of Electrical and Electronic Components

Click to view similar products for [LED Display Drivers](#) category:

Click to view products by [Worldsemi](#) manufacturer:

Other Similar products are found below :

[STP16DP05PTR](#) [MP3370GN-Z](#) [ISL97631IHTZ-T7A](#) [ISL97632IRT26Z-T](#) [LV5026MC-AH](#) [IK62083DWT](#) [OB3655TAP-H](#) [OB3399PAP](#)
[AW36514FCR](#) [AW36428FCR](#) [KAQW214A TL](#) [TM1629\(TA2009B\)](#) [WS2814F](#) [XB402U-L27](#) [HT16K33A-20SOP](#) [HT16D33A-28SSOP](#)
[TM1628E](#) [TM512AE0](#) [TM512AD](#) [TM0822B](#) [SY7310AADC](#) [SY58863FAC](#) [SY5863AJAC](#) [FM4115K](#) [TM1638N-SOP28-TA1319B](#)
[SPL5013CNI-TRG](#) [AW21024QNR](#) [AW36423FCR](#) [AW36515FCR](#) [AW99703CSR](#) [AW21036QNR](#) [AW21009QNR](#) [AW20108QNR](#)
[AW2016AQNR](#) [AW9967DNR](#) [PT4115BE89E](#) [CC1108ST](#) [CC1109](#) [SD6800BCTR](#) [SDH7612DH](#) [HT16D35A-48LQFP-EP](#) [HT1635C-](#)
[64LQFP-7*7](#) [HT1632D-52LQFP-2.0](#) [HT16K33A-28SOP](#) [HT16D31A-16NSOP-EP](#) [TLD5099EP](#) [BCR 431U](#) [IS32FL3740-ZLA3-TR](#)
[PAM2804AAB010\(MS\)](#) [OB3379ZCPA-D](#)