

主要特点

- DIN端口耐压9.5V。
- 12V供电电压，无需任何外围电路。
- 灰度调节电路（256 级灰度可调）。
- 内置信号整形电路，任何一个IC收到信号后经过波形整形再输出，保证线路波形畸变不会累加。
- 内置上电复位和掉电复位电路。
- PWM 控制端能够实现256级调节，扫描频率4KHz。
- 串行级联接口，能通过一根信号线完成数据的接收与解码。
- 任意两点传输距离不超过2米无需增加任何电路。
- 当刷新速率30帧/秒时，级联数不小于1024点。
- 数据发送速度可达800Kbps。
- 具备断点续传功能。

主要应用领域

- LED全彩发光字灯串，LED全彩模组。
- LED全彩软灯条硬灯条，LED护栏管。
- LED点光源,LED像素屏，LED异形屏。
- 各种电子产品，电器设备跑马灯。
- 其他各种LED灯饰产品。

产品概述

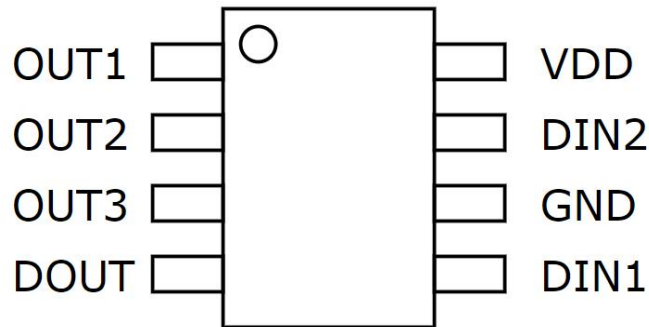
WS2808是12V三通道LED驱动控制专用IC，芯片内部包含了智能数字接口数据锁存信号整形放大驱动电路，还包含有高精度的内部振荡器。具备断点续传功能，即使一颗IC损坏其余IC也能正常工作。

芯片采用单线归零码的通讯方式，芯片在上电复位以后，DIN端接受从控制器传输过来的数据，首先送过来的24bit数据被第一个芯片提取后，送到芯片内部的数据锁存器，剩余的数据经过内部整形处理电路整形放大后通过DO端口开始转发输出给下一个级联的芯片，每经过一个芯片的传输，信号减少24bit。芯片采用自动整形转发技术，使得该芯片的级联个数不受信号传送的限制，仅仅受限信号传输速度要求。

芯片内部的数据锁存器根据接受到的24bit数据，在OUT1、OUT2、OUT3控制端产生不同的占空比控制信号，等待DIN端输入RESET信号时，所有芯片同步将接收到的数据送到各个段，芯片将在该信号结束后重新接收的数据，在接收完开始的24bit数据后，通过DO口转发数据口，芯片在没有接收到RESET码前，OUT1、OUT2、OUT3管脚原输出保持不变，当接受到280μs以上低电平RESET码后，芯片将刚才接收到的24bit PWM数据脉宽输出到OUT1、OUT2、OUT3引脚上。

提供SOP8、FSOP8封装。

引出端排列



引出端功能

序号	符号	管脚名	功能描述
1	OUT1	LED 驱动输出	PWM 控制输出通道 1
2	OUT2	LED 驱动输出	PWM 控制输出通道 2
3	OUT3	LED 驱动输出	PWM 控制输出通道 3
4	DOUT	数据输出	显示数据级联输出
5	DIN1	主数据输入	主数据输入
6	GND	地	信号接地和电源接地
7	DIN2	辅助数据输入	次数据输入
8	VDD	逻辑电源	IC 供电

最大额定值 ($T_A=25^{\circ}\text{C}$, $V_{SS}=0\text{V}$)

参数	符号	范围	单位
逻辑电源电压	V_{DD}	+9.5~+14.5	V
逻辑输入电压	V_I	$V_{DD}-0.7 \sim V_{DD}+0.7\text{V}$	V
工作温度	T_{opt}	-40~+65	$^{\circ}\text{C}$
储存温度	T_{stg}	-40~+85	$^{\circ}\text{C}$

电气参数 (T_A=25°C, V_{DD}=11.5~12.5V, V_{SS}=0V)

参数	符号	最小	典型	最大	单位	测试条件
静态电流	I _o	—	1.5	—	mA	DC=12V
R、G、B 低电平输出电流	I _{OL}	—	12	—	mA	DC=12V, DIN (FFH)
单颗 RGB 电流差	Dif	0	—	0.8	mA	DC=12V, DIN
低电平输出电流	I _{dout}	10	—	—	mA	V _o =0.4V, D _{OUT}
信输入电流	I _I	—	—	±1	μA	V _I =V _{DD} /V _{SS}
高电平输入	V _{IH}	2.7V	—	—	V	D _{IN}
低电平输入	V _{IL}	—	—	0.7	V	D _{IN}
滞后电压	V _H	—	0.35	—	V	D _{IN}

开关特性 (T_A=25°C, V_{DD}=11.5~12.5V, V_{SS}=0V)

参数	符号	最小	典型	最大	单位	测试条件
振荡频率	F _{osc}	—	800	—	KHz	—
传输延迟时间	t _{PLZ}	—	—	300	ns	CL=15pF, DIN→DOUT, RL=10KΩ
下降时间	t _{THZ}	—	—	120	μs	CL=300pF, OUTR/OUTG/OUTB
数据传输率	F _{MAX}	600	—	—	Kbps	占空比50%
输入电容	C _I	—	—	15	pF	—

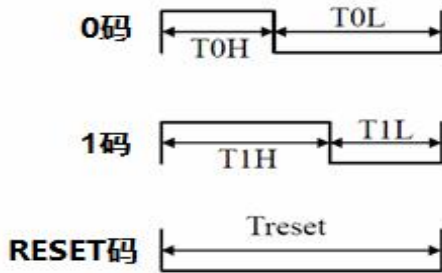
数据传输时间

T _{0H}	0码, 高电平时间	220ns~380ns
T _{1H}	1码, 高电平时间	580ns~1μs
T _{0L}	0码, 低电平时间	580ns~1μs
T _{1L}	1码, 低电平时间	580ns~1μs
RES	帧单位, 低电平时间	280μs以上

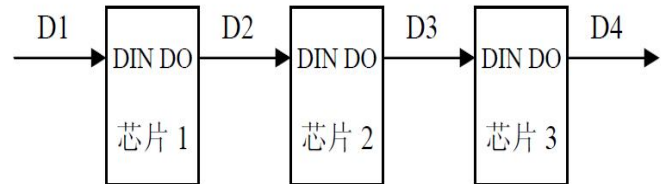
T_{0H}+T_{0L}、T_{1H}+T_{1L} ≥ 1.25μs

时序波形图

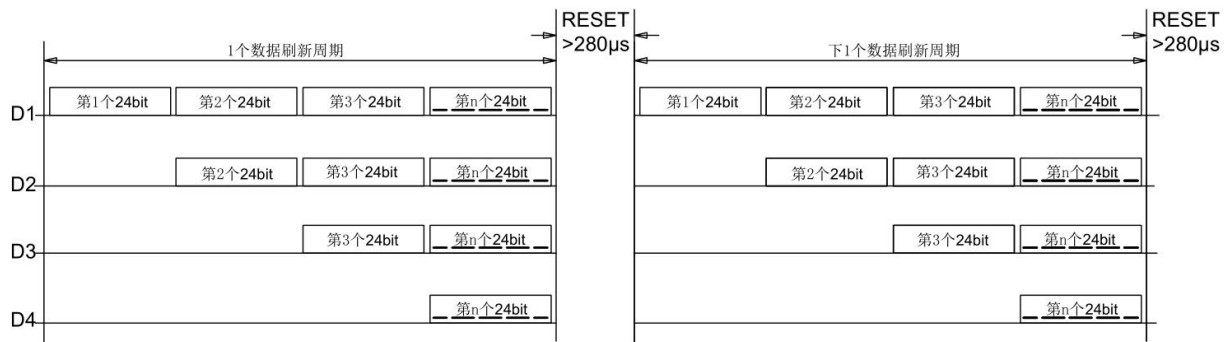
输入码型:



连接方法:



数据传输方法



注：其中 D1 为 MCU 端发送的数据，D2、D3、D4 为级联电路自动整形转发的数据。

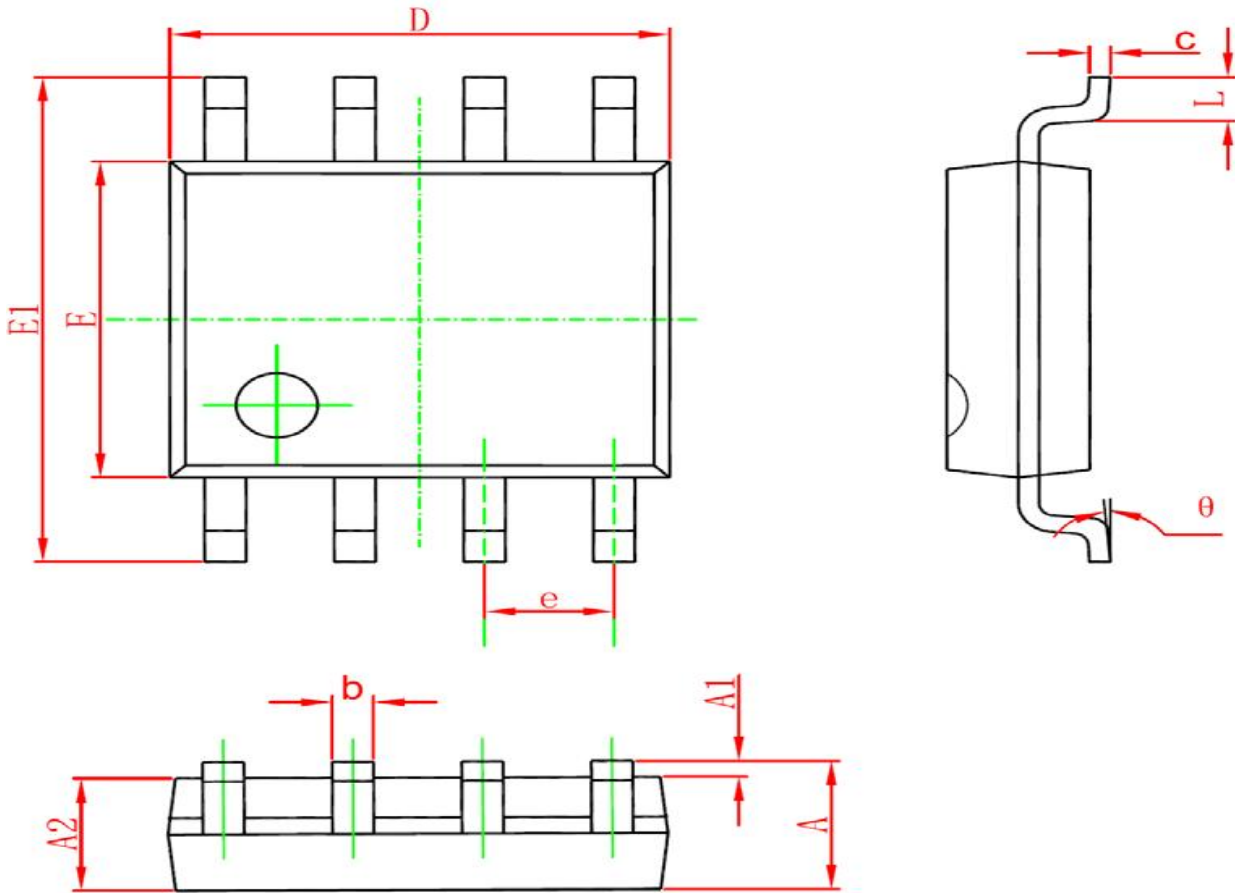
24bit 数据结构

G7	G6	G5	G4	G3	G2	G1	R0	R7	R6	R5	R4	R3	R2	R1	R0	B7	B6	B5	B4	B3	B2	B1	B0
----	----	----	----	----	----	----	----	----	----	----	----	----	----	----	----	----	----	----	----	----	----	----	----

注：高位先发，按照 GRB 的顺序发送数据。

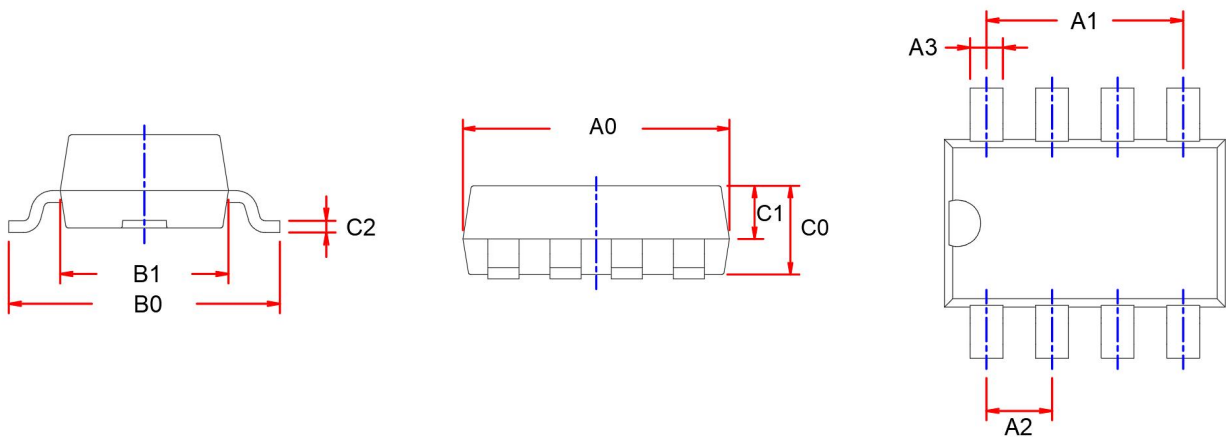
封装图与参数

- SOP8 封装



Symbol	Dimensions In Millimeters		Dimensions In Inches	
	Min	Max	Min	Max
A	1.350	1.750	0.053	0.069
A1	0.100	0.250	0.004	0.010
A2	1.350	1.550	0.053	0.061
b	0.330	0.510	0.013	0.020
c	0.170	0.250	0.006	0.010
D	4.700	5.100	0.185	0.200
E	3.800	4.000	0.150	0.157
E1	5.800	6.200	0.228	0.244
e	1.270		0.050	
L	0.400	1.270	0.016	0.050
θ	0°	8°	0°	8°

● FSOP8 封装



尺寸位置	位置名称	典型尺寸 (mm)
A0	总长	3.25
A1	总PIN距	2.40
A2	单PIN距	0.80
A3	PIN宽	0.35
B0	总宽	2.85
B1	胶体宽	1.65
C0	胶体高度	1.00
C1	固焊高度	0.55
C2	PIN厚	0.15



WS2808

单线 256 级灰度三通道
恒流 LED 驱动 IC

文件更改记录

版本号	状态	修改内容概要	修订日期	修订人	批准人
V1.0	N	新建	20221028	胡锦	余行辉

X-ON Electronics

Largest Supplier of Electrical and Electronic Components

Click to view similar products for [LED Display Drivers](#) category:

Click to view products by [Worldsemi](#) manufacturer:

Other Similar products are found below :

[STP16DP05PTR](#) [MP3370GN-Z](#) [ISL97631IHTZ-T7A](#) [ISL97632IRT26Z-T](#) [LV5026MC-AH](#) [IK62083DWT](#) [OB3655TAP-H](#) [OB3399PAP](#)
[AW36514FCR](#) [AW36428FCR](#) [KAQW214A TL](#) [TM1629\(TA2009B\)](#) [WS2814F](#) [XB402U-L27](#) [HT16K33A-20SOP](#) [HT16D33A-28SSOP](#)
[TM512AE0](#) [TM512AD](#) [TM0822B](#) [SY7310AADC](#) [SY58863FAC](#) [SY5863AJAC](#) [FM4115K.](#) [TM1638N-SOP28-TA1319B](#) [AW36423FCR](#)
[AW36515FCR](#) [AW99703CSR](#) [AW21036QNR](#) [AW20108QNR](#) [AW2016AQNR](#) [PT4115BE89E](#) [CC1108ST](#) [CC1109](#) [SD6800BCTR](#)
[SDH7612DH](#) [HT16D35A-48LQFP-EP](#) [HT1635C-64LQFP-7*7](#) [HT16D31A-16NSOP-EP](#) [TLD5099EP](#) [BCR 431U](#) [PAM2804AAB010\(MS\)](#)
[OB3379ZCPA-D](#) [NCL31001MNITWG](#) [NCV78702MW0AR2G](#) [PJL3315SR](#) [PT4515NHE89C](#) [PT4205E89E](#) [RSC6105S](#) [RSC6112S](#)
[RSC6107S](#)