

主要特点

- R、G、B输出端口及DIN端口耐压7V.
- 内置信号整形电路,任何一个IC收到信号后经过波形整形再输出,保证线路波形畸变不会累加.
- 内置上电复位和掉电复位电路.
- PWM 控制端能够实现256级调节,扫描频率2KHz.
- 串行接口级联接口,能通过一根信号线完成数据的接收与解码.
- 当刷新速率30帧/秒时,级联数不小于1024点.
- 数据发送速度可达800Kbps.

主要应用领域

- LED全彩发光字灯串,LED全彩模组.
- LED全彩软灯条硬灯条,LED护栏管.
- LED点光源,电器设备跑马灯.
- 其他各种LED灯饰、电子产品.

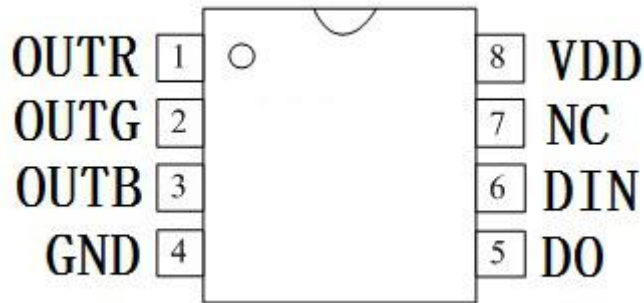
产品概述

WS2811S是三通道LED驱动控制专用电路,芯片内部包含了智能数字接口数据锁存信号整形放大驱动电路,还包含有高精度的内部振荡器和可编程定电流输出驱动器。同时,为了降低电源纹波,3个通道有一定的延时导通功能,这样在帧刷新时,可降低电路纹波。

芯片采用单线归零码的通讯方式,芯片在上电复位以后,DIN端接受从控制器传输过来的数据,首先送过来的24bit数据被第一个芯片提取后,送到芯片内部的数据锁存器,剩余的数据经过内部整形处理电路整形放大后通过DO端口开始转发输出给下一个级联的芯片,每经过一个芯片的传输,信号减少24bit。芯片采用自动整形转发技术,使得该芯片的级联个数不受信号传送的限制,仅仅受限信号传输速度要求。

芯片内部的数据锁存器根据接受到的24bit数据,在OUTR、OUTG、OUTB控制端产生不同的占空比控制信号,等待DIN端输入RESET信号时,所有芯片同步将接收到的数据送到各个段,芯片将在该信号结束后重新接收的数据,在接收完开始的24bit数据后,通过DO口转发数据口,芯片在没有接收到RESET码前,OUTR、OUTG、OUTB管脚原输出保持不变,当接受到280 μ s以上低电平RESET码后,芯片将刚才接收到的24bit PWM数据脉宽输出到OUTR、OUTG、OUTB引脚上。

引出端排列



引出端功能

序号	符号	管脚名	功能描述
1	OUTR	LED 驱动输出	RED (红) PWM 控制输出
2	OUTG	LED 驱动输出	GREEN (绿) PWM 控制输出
3	OUTB	LED 驱动输出	BLUE (蓝) PWM 控制输出
4	GND	地	信号接地和电源接地
5	DO	数据输出	显示数据级联输出
6	DIN	数据输入	显示数据输入
7	NC	空管脚	悬空
8	VDD	逻辑电源	IC 供电

最大额定值 (如无特殊说明, $T_A=25^{\circ}\text{C}$, $V_{SS}=0\text{V}$)

参数	符号	范围	单位
逻辑电源电压	V_{DD}	+3.5~+5.5	V
R、G、B 输出端口耐压	V_{OUT}	7	V
静电抗扰度	ESD	≥ 4	KV
逻辑输入电压	V_I	$V_{DD}-0.7 \sim V_{DD}+0.7\text{V}$	V
工作温度	T_{opt}	-40~+85	$^{\circ}\text{C}$
储存温度	T_{stg}	-40~+85	$^{\circ}\text{C}$

电气参数 (如无特殊说明, $T_A=20^{\circ}\text{C}$, $V_{DD}=4.5\sim 5.5\text{V}$, $V_{SS}=0\text{V}$)

参数	符号	最小	典型	最大	单位	测试条件
R、G、B 低电平输出电流	I_{OL}	10.5	12.5	14.5	mA	$\pm 2\text{mA}$
低电平输出电流	I_{dout}	10	—	—	mA	$V_o=0.4\text{V}$, D_{OUT}
信输入电流	I_I	—	—	± 1	μA	$V_I=V_{DD}/V_{SS}$
高电平输入	V_{IH}	$0.7V_{DD}$	—	—	V	D_{IN}
低电平输入	V_{IL}	—	—	$0.3 V_{DD}$	V	D_{IN}
滞后电压	V_H	—	0.35	—	V	D_{IN}

开关特性 (如无特殊说明, $T_A=20^{\circ}\text{C}$, $V_{DD}=4.5\sim 5.5\text{V}$, $V_{SS}=0\text{V}$)

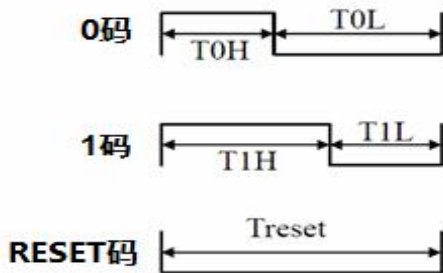
参数	符号	最小	典型	最大	单位	测试条件
振荡频率	F_{osc}	—	800	—	KHz	—
传输延迟时间	t_{PLZ}	—	—	300	ns	$CL=15\text{pF}$, $D_{IN}\rightarrow D_{OUT}$, $RL=10\text{K}\Omega$
下降时间	t_{THZ}	—	—	120	μs	$CL=300\text{pF}$, $OUTR/OUTG/OUTB$
数据传输率	F_{MAX}	600	—	—	Kbps	占空比50%
输入电容	C_I	—	—	15	pF	—

数据传输时间

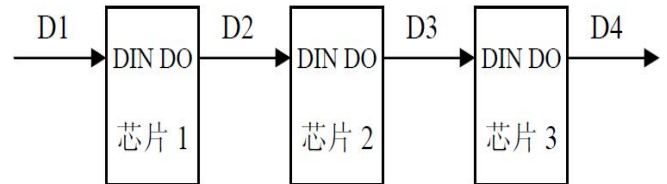
T0H	0码, 高电平时间	220ns~380ns
T1H	1码, 高电平时间	580ns~1us
T0L	0码, 低电平时间	580ns~1us
T1L	1码, 低电平时间	580ns~1us
RES	帧单位, 低电平时间	280 μs 以上

时序波形图

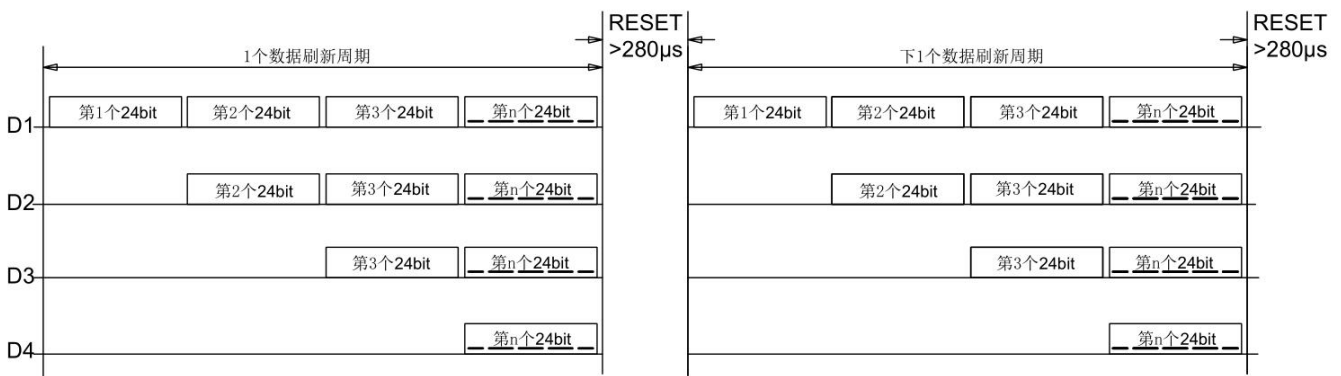
输入码型:



连接方法:



数据传输方法



注: 其中 D1 为 MCU 端发送的数据, D2、D3、D4 为级联电路自动整形转发的数据。

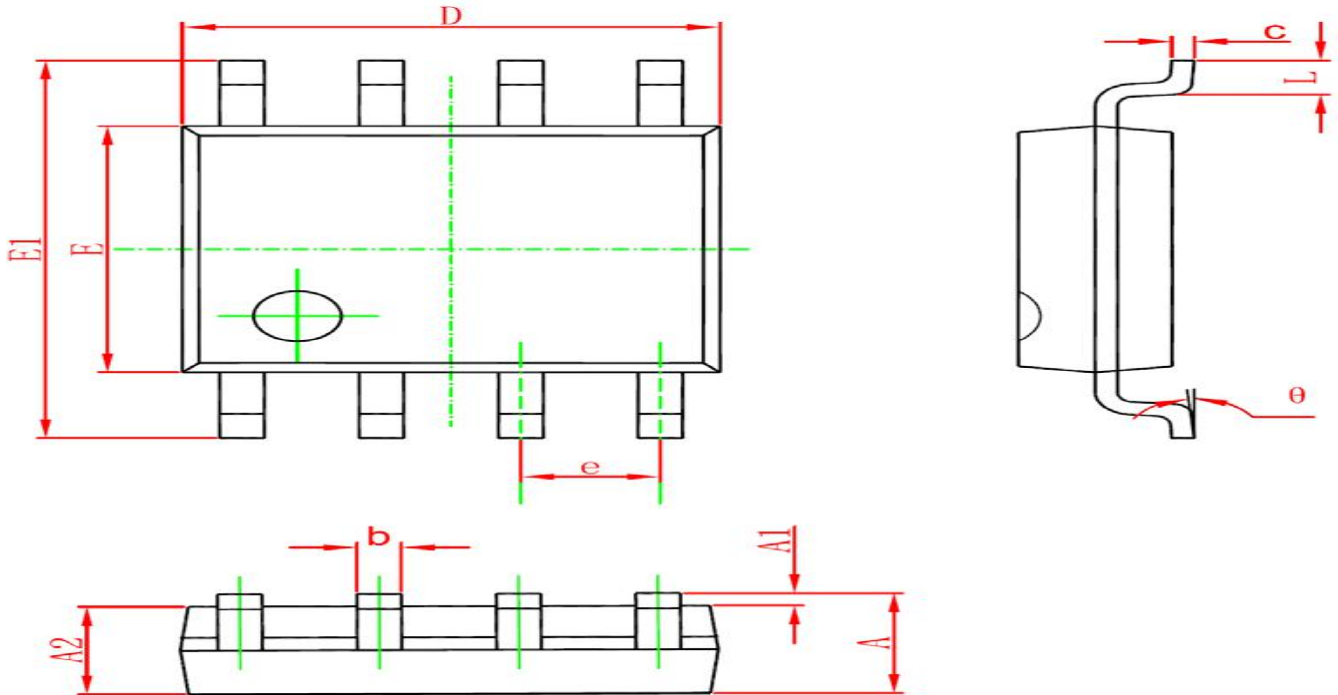
24bit 数据结构

R7	R6	R5	R4	R3	R2	R1	R0	G7	G6	G5	G4	G3	G2	G1	G0	B7	B6	B5	B4	B3	B2	B1	B0
----	----	----	----	----	----	----	----	----	----	----	----	----	----	----	----	----	----	----	----	----	----	----	----

注: 高位先发, 按照 RGB 的顺序发送数据。

封装图与参数

- SOP8 封装



Symbol	Dimensions In Millimeters		Dimensions In Inches	
	Min	Max	Min	Max
A	1.350	1.750	0.053	0.069
A1	0.100	0.250	0.004	0.010
A2	1.350	1.550	0.053	0.061
b	0.330	0.510	0.013	0.020
c	0.170	0.250	0.006	0.010
D	4.700	5.100	0.185	0.200
E	3.800	4.000	0.150	0.157
E1	5.800	6.200	0.228	0.244
e	1.270		0.050	
L	0.400	1.270	0.016	0.050
θ	0°	8°	0°	8°



WS2811S

单线 256 级灰度三通道
恒流 LED 驱动 IC

文件更改记录

版本号	状态	修改内容概要	修订日期	修订人	批准人
V1.0	N	新建	20210906	谢燕帆	余行辉

X-ON Electronics

Largest Supplier of Electrical and Electronic Components

Click to view similar products for [LED Display Drivers](#) category:

Click to view products by [Worldsemi](#) manufacturer:

Other Similar products are found below :

[STP16DP05PTR](#) [MP3370GN-Z](#) [ISL97631IHTZ-T7A](#) [ISL97632IRT26Z-T](#) [LV5026MC-AH](#) [IK62083DWT](#) [OB3655TAP-H](#) [OB3399PAP](#)
[AW36514FCR](#) [AW36428FCR](#) [KAQW214A TL](#) [TM1629\(TA2009B\)](#) [WS2814F](#) [XB402U-L27](#) [HT16K33A-20SOP](#) [HT16D33A-28SSOP](#)
[TM512AE0](#) [TM512AD](#) [TM0822B](#) [SY7310AADC](#) [SY58863FAC](#) [SY5863AJAC](#) [FM4115K.](#) [TM1638N-SOP28-TA1319B](#) [AW36423FCR](#)
[AW36515FCR](#) [AW99703CSR](#) [AW21036QNR](#) [AW20108QNR](#) [AW2016AQNR](#) [AW9967DNR](#) [PT4115BE89E](#) [CC1108ST](#) [CC1109](#)
[SD6800BCTR](#) [SDH7612DH](#) [HT16D35A-48LQFP-EP](#) [HT1635C-64LQFP-7*7](#) [HT16K33A-28SOP](#) [HT16D31A-16NSOP-EP](#) [TLD5099EP](#)
[BCR 431U](#) [IS32FL3740-ZLA3-TR](#) [PAM2804AAB010\(MS\)](#) [OB3379ZCPA-D](#) [NCL31001MNITWG](#) [NCV78702MW0AR2G](#) [PJL3315SR](#)
[PT4515NHE89C](#) [PT4205E89E](#)