

### 主要特点

- IC控制电路与LED点光源共用一个电源。
- 控制电路与RGB芯片集成在一个4020封装的元器件中，构成一个完整的外控像素点。
- 内置信号整形电路，任何一个像素点收到信号后经过波形整形再输出，保证线路波形畸变不会累加。
- 内置上电复位和掉电复位电路。
- 每个像素点的三基色颜色可实现256级亮度显示，完成16777216种颜色的全真色彩显示。
- 端口扫描频率2KHz。
- 串行级联接口，能通过一根信号线完成数据的接收与解码。
- 当刷新速率30帧/秒时，级联数不小于1024点。
- 数据发送速度可达800Kbps。
- 光的颜色高度一致，性价比高。
- 具有电源反接不会损坏。
- 外围不需要包含电容在内的所有任何电子元器件。

### 主要应用领域

- 消费性电子产品领域。
- LED灯饰亮化领域。
- 电脑及周边设备\游戏设备\各种电器设备领域。

### 产品概述

WS2812B-4020是一个集控制电路与发光电路于一体的智能外控LED光源，每个元件即为一个像素点。像素点内部包含了智能数字接口数据锁存信号整形放大驱动电路，还包含有高精度的内部振荡器和可编程定电流控制部分，有效保证了像素点光的颜色高度一致。

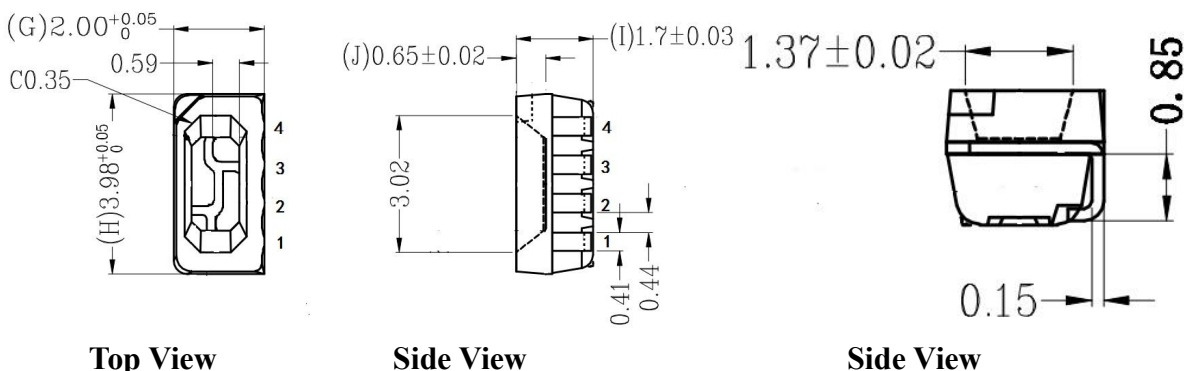
数据协议采用单线归零码的通讯方式，像素点在上电复位以后，DIN端接受从控制器传输过来的数据，首先送过来的24bit数据被第一个像素点提取后，送到像素点内部的数据锁存器，剩余的数据经过内部整形处理电路整形放大后通过DO端口开始转发输出给下一个级联的像素点，每经过一个像素点的传输，信号减少24bit。像素点采用自动整形转发技术，使得该像素点的级联个数不受信号传送的限制，仅受限信号传输速度要求。

高达 **2KHz** 的端口扫描频率，在高清摄像头的捕捉下都不会出现闪烁现象，非常适合高速移动产品的使用。

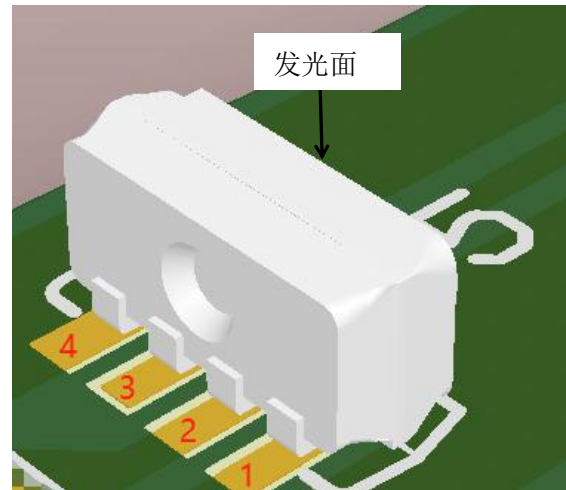
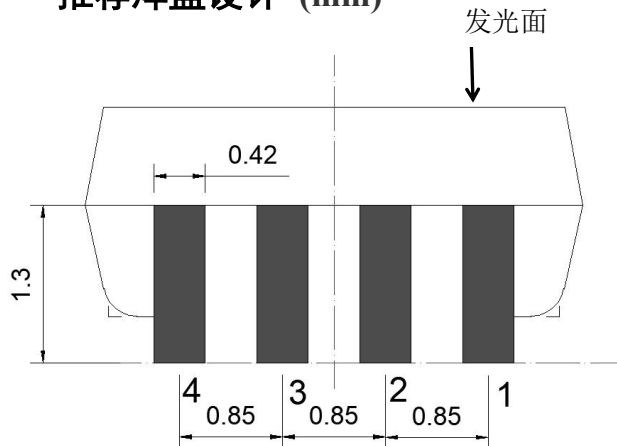
**280μs**以上的**RESET**时间，出现中断也不会引起误复位，可以支持更低频率、价格便宜的MCU。

LED具有低电压驱动、环保节能、亮度高、散射角度大、一致性好超、低功率及超长寿命等优点。将控制电路集成于LED上面，电路变得更加简单，体积小，安装更加简便。

### 机械尺寸（单位mm）



### 推荐焊盘设计 (mm)



3D 示意图

### 引脚功能

序号	符号	管脚名	功能描述
1	DIN	数据输入	控制数据信号输入
2	VDD	电源	供电管脚
3	DOUT	数据输出	控制数据信号输出
4	VSS	地	信号接地和电源接地

### 最大额定值 (如无特殊说明, $T_A=25^\circ\text{C}$ , $V_{SS}=0\text{V}$ )

参数	符号	范围	单位
电源电压	$V_{DD}$	+3.7~+5.3	V
逻辑输入电压	$V_I$	-0.3V~VDD+0.7V	V

### 电气参数 (如无特殊说明, $T_A=25^\circ\text{C}$ , $V_{DD}=5\text{V}$ , $V_{SS}=0\text{V}$ )

参数	符号	最小	典型	最大	单位	测试条件
输入电流	$I_I$	—	—	$\pm 1$	$\mu\text{A}$	$V_I=V_{DD}/V_{SS}$
高电平输入	$V_{IH}$	2.7V	—	VDD+0.7V	V	$D_{IN}$ , SET
低电平输入	$V_{IL}$	-0.3V	—	0.7V	V	$D_{IN}$ , SET

### 开关特性 (如无特殊说明, $T_A=25^\circ\text{C}$ , $V_{DD}=5\text{V}$ , $V_{SS}=0\text{V}$ )

参数	符号	最小	典型	最大	单位	测试条件
传输延迟时间	$t_{PLZ}$	—	—	300	ns	$C_L=15\text{pF}$ , $D_{IN} \rightarrow D_{OUT}$ , $R_L=10\text{K}\Omega$
下降时间	$t_{THZ}$	—	—	120	$\mu\text{s}$	$C_L=300\text{pF}$ , $O_{UTR}/O_{UTG}/O_{UTB}$
输入电容	$C_I$	—	—	15	pF	—

### LED 特性参数

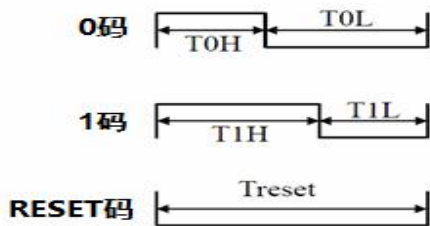
参数	符号	颜色	静态电流（中心值）：0.6mA				测试条件 (工作电流)
			最小值	典型值	最大值	单位	
发光强度	IV	Red	300		500	mcd	12mA
		Green	600		1000		
		Blue	200		300		
波长	$\lambda_d$	Red	620	--	625	nm	12mA
		Green	515	--	525		
		Blue	465	--	475		

### 数据传输时间

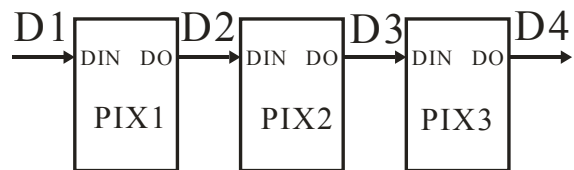
T0H	0 码, 高电平时间	220ns~380ns
T1H	1 码, 高电平时间	580ns~1 $\mu$ s
T0L	0 码, 低电平时间	580ns~1 $\mu$ s
T1L	1 码, 低电平时间	580ns~1 $\mu$ s
RES	帧单位, 低电平时间	280 $\mu$ s 以上

### 时序波形图

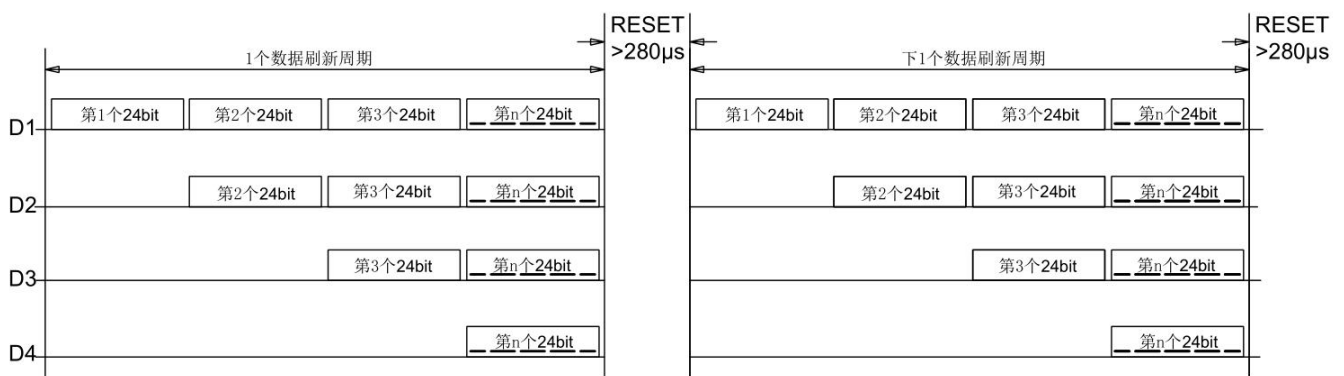
输入码型:



连接方法:



### 数据传输方法



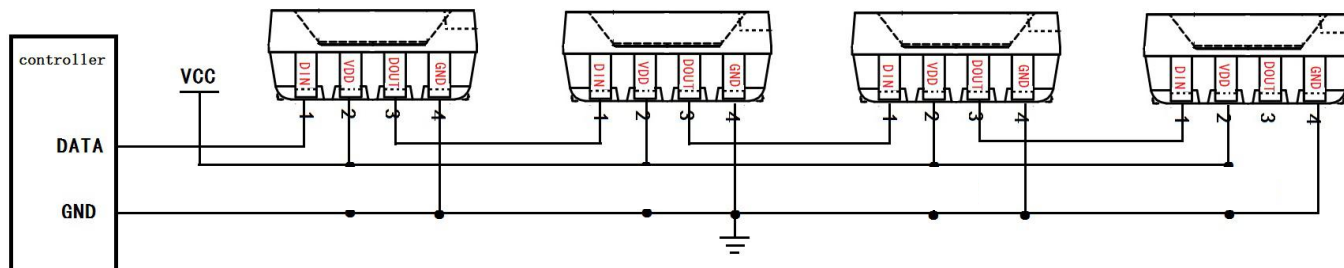
注：其中 D1 为 MCU 端发送的数据，D2、D3、D4 为级联电路自动整形转发的数据。

### 24bit 数据结构

G7	G6	G5	G4	G3	G2	G1	G0	R7	R6	R5	R4	R3	R2	R1	R0	B7	B6	B5	B4	B3	B2	B1	B0
----	----	----	----	----	----	----	----	----	----	----	----	----	----	----	----	----	----	----	----	----	----	----	----

注：高位先发，按照 GRB 的顺序发送数据。

### 典型应用电路：外围电路不需要加滤波电容



# 表面贴装型 LED 使用注意事项

## 1. 描述

通常 LED 也像其它的电子元件一样有着相同的使用方法, 为了让客户更好地使用华彩威电子的 LED 产品, 请参看下面的 LED 保护预防措施。

## 2. 注意事项

### 2.1 灰尘与清洁

LED 的表面是采用改性环氧胶封装的, 环氧胶对于 LED 的光学系统和抗老化性能都起到很好的保护作用。环氧胶易粘灰尘, 保持作业环境的洁净。当 LED 表面有一定限度内的尘埃, 也不会影响到发光亮度, 但我们仍应避免尘埃落到 LED 表面。打开包装袋的就优先使用, 安装过 LED 的组件应存放在干净的容器中。

在 LED 表面需要清洁时, 如果使用三氯乙烯或者丙酮等溶液会出现使 LED 表面溶解等现象, 不可使用具有溶解性的溶液清洁 LED, 可使用一此异丙基的溶液, 在使用任何清洁溶液之前都应确认是否会对 LED 有溶解作用。

请不要用超声波的方法清洁 LED, 如果产品必须使用超声波, 那么就要评估影响 LED 的一些参数, 如超声波功率、烘烤的时间和装配的条件等, 在清洁之前必须试运行, 确认是否会影响 LED。

### 2.2 防潮包装

TOP SMD LED 属于湿敏元件, 将 LED 包装在铝膜的袋中是为了避免 LED 在运输和储存时吸收湿气, 在包装袋中放有干燥剂, 以吸收湿气。如果 LED 吸收了水汽, 那么在 LED 过回流焊时, 水气就会蒸发而膨胀, 有可能使胶体与支架脱离以及损害 LED 的光学系统。由于这个原因, 防湿包装是为了使包装袋内避免有湿气。此款产品防潮等级为: **LEVEL5a**。

表一: IPC/JEDEC J-STD-020 规定的材料防潮等级(MSL)定义

防潮等级	包装拆封后车间寿命	
	时间	条件
LEVEL1	无限制	≤30°C/85%RH
LEVEL2	1 年	≤30°C/60%RH
LEVEL2a	4 周	≤30°C/60%RH
LEVEL3	168 小时	≤30°C/60%RH
LEVEL4	72 小时	≤30°C/60%RH
LEVEL5	48 小时	≤30°C/60%RH
LEVEL5a	24 小时	≤30°C/60%RH
LEVEL6	取出即用	≤30°C/60%RH

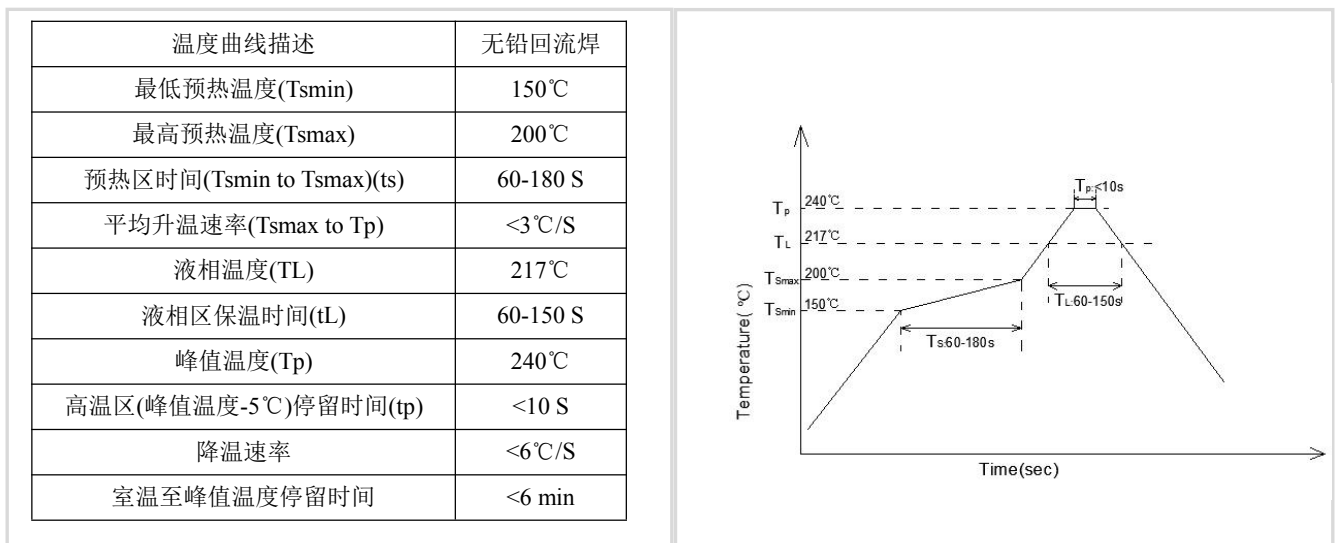
### 2.3 SMT 贴片说明:

- 1.请在  $T < 30^{\circ}\text{C}$ ,  $\text{RH} < 60\%$ 条件下使用;
- 2.产品开袋至回流焊完成时间段控制在 24H 内;
- 3.如超时, 需要对 LED 产品进行除湿烘烤;

### 2.4 除湿要求: $75^{\circ}\text{C}/>24\text{H}$

### 3. 回流焊接

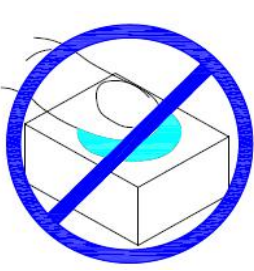
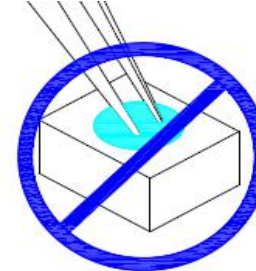
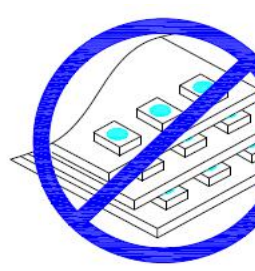

经过用下面所列参数检测证明, 表面贴装型 LED 符合 JEDEC J-STD-020C 标准。作为一般指导原则, 建议遵循所用焊锡膏制造商推荐使用的焊接温度曲线。



注: 1. 以上为一般指导原则可能并不适用于所有 PCB 设计和回流焊的配置。

2. 所有温度是指在封装本体上表面测的温度。

### 5. 产品配装过程注意事项

1. 通过使用适当的工具从材料侧面夹取	2. 不可直接用手或尖锐金属压胶体表面, 它可能会损坏内部电路	3. 不可将模组材料堆积在一起, 它可能会损坏内部电路	4. 不可用在 $\text{PH} < 7$ 的酸性场所
			

## 文件更改记录

版本号	状态	修改内容概要	修订日期	修订人	批准人
V1.0	N	新建	20180913	沈金国	尹华平
V1.1	M	修正参数	20190125	沈金国	尹华平
V1.2	M	修正推荐焊盘 修改贴片说明	20190708	沈金国	尹华平

版本号命名规则:

- 1.新增参数或修改参数，修改版本号第二位，如：V1.0→V1.1
- 2.重大的版本设计或修改参数较多，修改版本号第一位，如：V1.0→V2.0，  
产品型号加版本号第一位，如：WS28xx-V1 → WS28xx-V2
- 3.状态包括：N--新建，A--增加，M--修改，D--删除

## X-ON Electronics

Largest Supplier of Electrical and Electronic Components

*Click to view similar products for [Standard LEDs - SMD category](#):*

*Click to view products by [Worldsemi manufacturer](#):*

Other Similar products are found below :

[LTST-C190KYKT](#) [LTST-C19GD2WT](#) [LTST-N683GBEW](#) [LTW-170ZDC](#) [LTW-M140SZS40](#) [598-8110-100F](#) [598-8170-100F](#) [598-8610-202F](#) [91-21SURC/S530-A3/TR10](#) [AAAF5060QBFSEEZGS](#) [HLMA-QG00-S0021](#) [ALMD-LB36-SV002](#) [APT1608QGW](#) [EAST2012YA0](#) [EASV1803BA0](#) [91-21UYC/S530-A3/TR10](#) [LG M67K-H1J2-24-0-2-R18-Z](#) [SML-512VWT86A](#) [SML-LX0606SISUGC/A](#) [SML-LXL1307SRC-TR](#) [SML-LXR851SIUPGUBC](#) [LT1ED53A](#) [AM27ZGC03](#) [APB3025SGNC](#) [APFA3010SURKCGKQBDC](#) [APHK1608VGCA](#) [APT2012QGW](#) [CLX6D-FKB-CN1R1H1BB7D3D3](#) [LTST-008BGEW](#) [LTST-C250KGKT](#) [LTW-010DCG](#) [LTW-020ZDCG](#) [LTW-21TS5](#) [LTW-220DS5](#) [42-21UYC/S530-A3/TR8](#) [598-8330-117F](#) [SML-LX0402IC-TR](#) [CMDA20AYAA7D1S](#) [CMDA16AYDR7A1X](#) [91-21SYGD/S530-E2/TR7](#) [598-8040-100F](#) [598-8070-100F](#) [598-8140-100F](#) [598-8610-200F](#) [EAST2012GA0](#) [EAPL3527GA5](#) [SML-LXL1209SYC/ATR](#) [EAST2012RA0](#) [EAST1608RGBA0](#) [LTW-008RGB2-PH1](#)