

## 概述

WL6026系列是高纹波抑制率、低功耗、低压差，具有过流和短路保护的CMOS降压型电压稳压器。这些器件具有很低的静态偏置电流（8.0 $\mu$ A Typ.），它们能在输入、输出电压差极小的情况下提供250mA的输出电流，并且仍能保持良好的调整率。由于输入输出间的电压差很小和噪声很小以及静态偏置电流很小，这些器件不仅特别适用于希望延长有用电池寿命的电池供电类产品，如计算机、消费类产品和工业设备等，还特别适用于希望对纹波抑制较高的语音和图像设备，如摄像头、蓝牙等消费类产品等。

## 特性

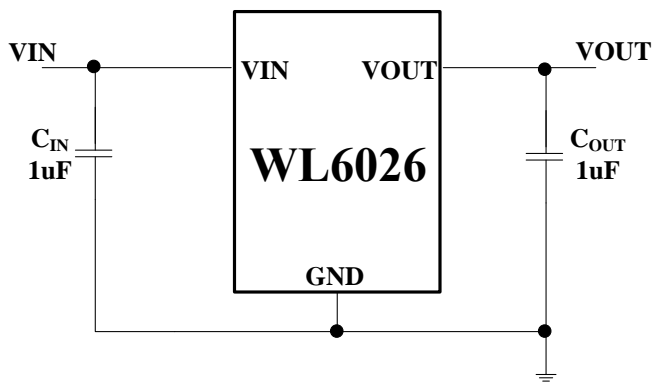
- ◆ 低降压电压
- ◆ 最大输出电流: 250mA
- ◆ 输出电压: 1.2V-5.0V (步长0.1V)
- ◆ 高精度输出电压:  $\pm 2\%$
- ◆ 低的温度调整系数

## 应用范围

- ◆ 摄像头
- ◆ 蓝牙
- ◆ 电池供电系统
- ◆ 电压基准源
- ◆ 相机, 摄录机
- ◆ 便携式影音系统
- ◆ 通讯工具
- ◆ 便携式游戏

WL6026采用SOT-23-3L、SOT-23和SOT-89-3L封装

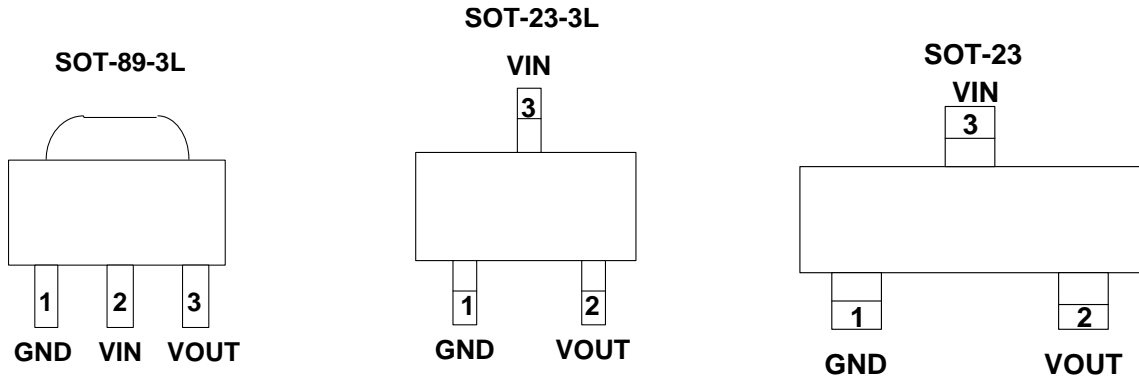
## 典型应用



## 选型指南



管脚分布图



丝印说明

芯片型号	芯片封装	芯片丝印	芯片型号	芯片封装	芯片丝印
WL6026A15S3M	SOT-23	65E9	WL6026A28L3M	SOT-23-3L	54FK
WL6026A15L3M	SOT-23-3L	65E9	WL6026A28P3M	SOT-89-3L	6206A YYWW/28
WL6026A15P3M	SOT-89-3L	6206A YYWW/15	WL6026A30S3M	SOT-23	65Z5
WL6026A18S3M	SOT-23	65K5	WL6026A30L3M	SOT-23-3L	65Z5
WL6026A18L3M	SOT-23-3L	65K5	WL6026A30P3M	SOT-89-3L	6206A YYWW/30
WL6026A18P3M	SOT-89-3L	6206A YYWW/18	WL6026A33S3M	SOT-23	662K
WL6026A25S3M	SOT-23	58GC	WL6026A33L3M	SOT-23-3L	662K
WL6026A25L3M	SOT-23-3L	58GC	WL6026A33P3M	SOT-89-3L	6206A YYWW/33
WL6026A25P3M	SOT-89-3L	6206A YYWW/25	WL6026A36L3M	SOT-23-3L	59I6
WL6026A28S3M	SOT-23	54FK	WL6026A36P3M	SOT-89-3L	6206A YYWW/36

管脚描述

脚位号			脚位	说明
SOT-89-3L	SOT-23-3L	SOT-23		
1	1	1	GND	接地端。
2	3	3	VIN	电源端。
3	2	2	VOUT	输出端。

### 封装耗散等级

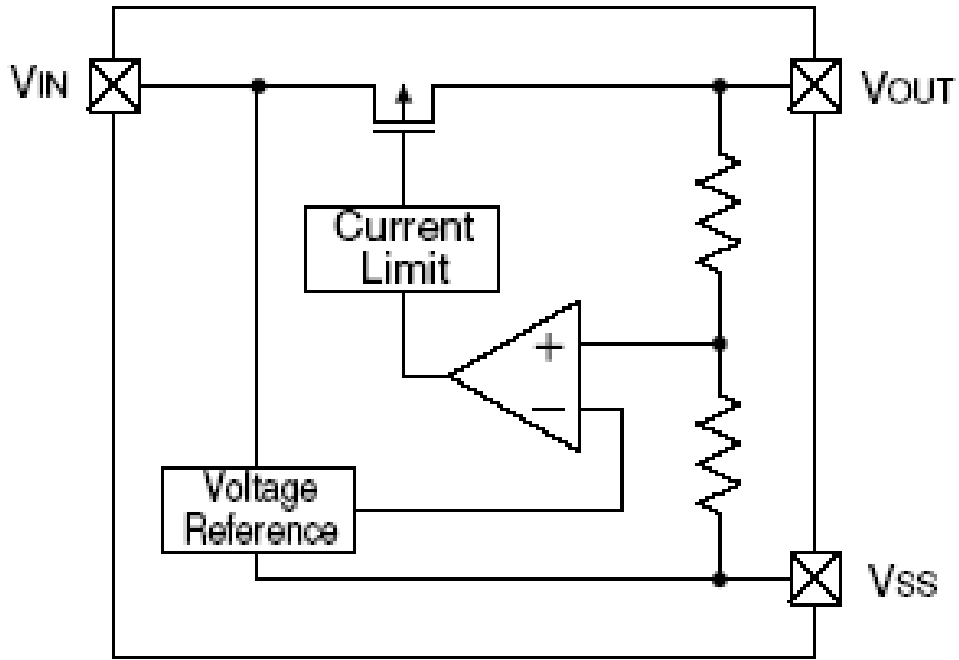
封装	Pd(mW)
SOT-23	150
SOT-23-3L	300
SOT-89-3L	500

### 极限参数

参数	符号	极限值	单位
V <sub>in</sub> 脚电压	V <sub>IN</sub>	6.0	V
V <sub>out</sub> 脚电流	I <sub>out</sub>	500	mA
V <sub>out</sub> 脚电压	V <sub>out</sub>	V <sub>ss</sub> -0.3 ~ V <sub>out</sub> +0.3	V
工作温度	T <sub>Opr</sub>	-25 ~ +85	°C
存贮温度	T <sub>stg</sub>	-40 ~ +125	°C
焊接温度和时间	T <sub>solder</sub>	260°C, 10s	

**注释:** 超出“绝对极限参数”可能损毁器件。推荐在工作范围内器件可以工作，但不保证其特性。长时间运行在绝对极限参数条件下可能会影响器件的可靠性。

功能块框图



## 主要参数及工作特性

### WL6026A30/33

( $V_{in}=V_{out}+1V, C_{in}=C_{out}=1\mu, T_a=25^\circ C$  除特别指定)

特性	符号	条件	最小值	典型值	最大值	单位
输出电压	$V_{OUT(E)}$ (Note 2)	$I_{OUT}=40mA,$ $V_{IN}=V_{out}+1V$	X 0.98	$V_{OUT(T)}$ (Note 1)	X 1.02	V
输入电压	$V_{IN}$				6.0	
最大输出电流	$I_{OUT(max)}$	$V_{IN}=V_{out}+1V$	250			mA
负载特性	$\Delta V_{OUT}$	$V_{IN}=V_{out}+1V,$ $1mA \leq I_{OUT} \leq 100mA$		30		mV
压差 (Note 3)	$V_{dif1}$	$I_{OUT} = 80mA$		200		mV
	$V_{dif2}$	$I_{OUT} = 200mA$		400		mV
静态电流	$I_{SS}$	$V_{IN}=V_{out}+1V$		8		$\mu A$
电源电压调整率	$\frac{\Delta V_{OUT}}{\Delta V_{IN} * V_{OUT}}$	$I_{OUT} = 40mA$ $V_{out}+1V \leq V_{IN} \leq 9V$		0.05		%/V
纹波抑制比	PSRR	$V_{in} = [V_{out}+1]V + 1V_{p-pAC}$ $I_{OUT} = 10mA, f=1kHz$		50		dB
短路电流	$I_{short}$			10		mA
过流保护电流	$I_{limit}$			500		mA

### WL6026A15

( $V_{in}=V_{out}+1V, C_{in}=C_{out}=1\mu, T_a=25^\circ C$  除特别指定)

特性	符号	条件	最小值	典型值	最大值	单位
输出电压	$V_{OUT(E)}$ (Note 2)	$I_{OUT}=5mA,$ $V_{IN}=V_{out}+1V$	X 0.98	$V_{OUT(T)}$ (Note 1)	X 1.02	V
输入电压	$V_{IN}$				5.0	
最大输出电流	$I_{OUT(max)}$	$V_{IN}=V_{out}+1V$	20			mA
负载特性	$\Delta V_{OUT}$	$V_{IN}=V_{out}+1V,$ $1mA \leq I_{OUT} \leq 20mA$		10		mV
压差 (Note 3)	$V_{dif1}$	$I_{OUT} = 5mA$		100		mV
	$V_{dif2}$	$I_{OUT} = 20mA$		200		mV
静态电流	$I_{SS}$	$V_{IN}=V_{out}+1V$		8		$\mu A$
电源电压调整率	$\frac{\Delta V_{OUT}}{\Delta V_{IN} * V_{OUT}}$	$I_{OUT} = 5mA$ $V_{out}+1V \leq V_{IN} \leq 5V$		0.05		%/V
纹波抑制比	PSRR	$V_{in} = [V_{out}+1]V + 1V_{p-pAC}$ $I_{OUT} = 5mA, f=1kHz$		40		dB
短路电流	$I_{short}$			10		mA
过流保护电流	$I_{limit}$			200		mA

## WL6026B33P3M

( $V_{in}=V_{out}+1V, C_{in}=C_{out}=1\mu, T_a=25^{\circ}C$  除特别指定)

特性	符号	条件	最小值	典型值	最大值	单位
输出电压	$V_{OUT(E)}$ (Note 2)	$I_{OUT}=40mA,$ $V_{IN}=V_{out}+1V$	X 0.98	$V_{OUT(T)}$ (Note 1)	X 1.02	V
输入电压	$V_{IN}$				6.0	
最大输出电流	$I_{OUT(max)}$	$V_{IN}=V_{out}+1V$	250			mA
负载特性	$\Delta V_{OUT}$	$V_{IN}=V_{out}+1V,$ $1mA \leq I_{OUT} \leq 100mA$		30		mV
压差 (Note 3)	$V_{dif1}$	$I_{OUT} = 80mA$		200		mV
	$V_{dif2}$	$I_{OUT} = 200mA$		400		mV
静态电流	$I_{SS}$	$V_{IN}=V_{out}+1V$		150	300	uA
电源电压调整率	$\frac{\Delta V_{OUT}}{\Delta V_{IN} * V_{OUT}}$	$I_{OUT} = 40mA$ $V_{out}+1V \leq V_{IN} \leq 9V$		0.05		%/V
纹波抑制比	PSRR	$V_{in} = [V_{out}+1]V + 1V_{p-pAC}$ $I_{OUT} = 10mA, f=1kHz$		60		dB
短路电流	$I_{short}$			10		mA
过流保护电流	$I_{limit}$			500		mA

注释: 1、 $V_{OUT(T)}$ : 规定的输出电压

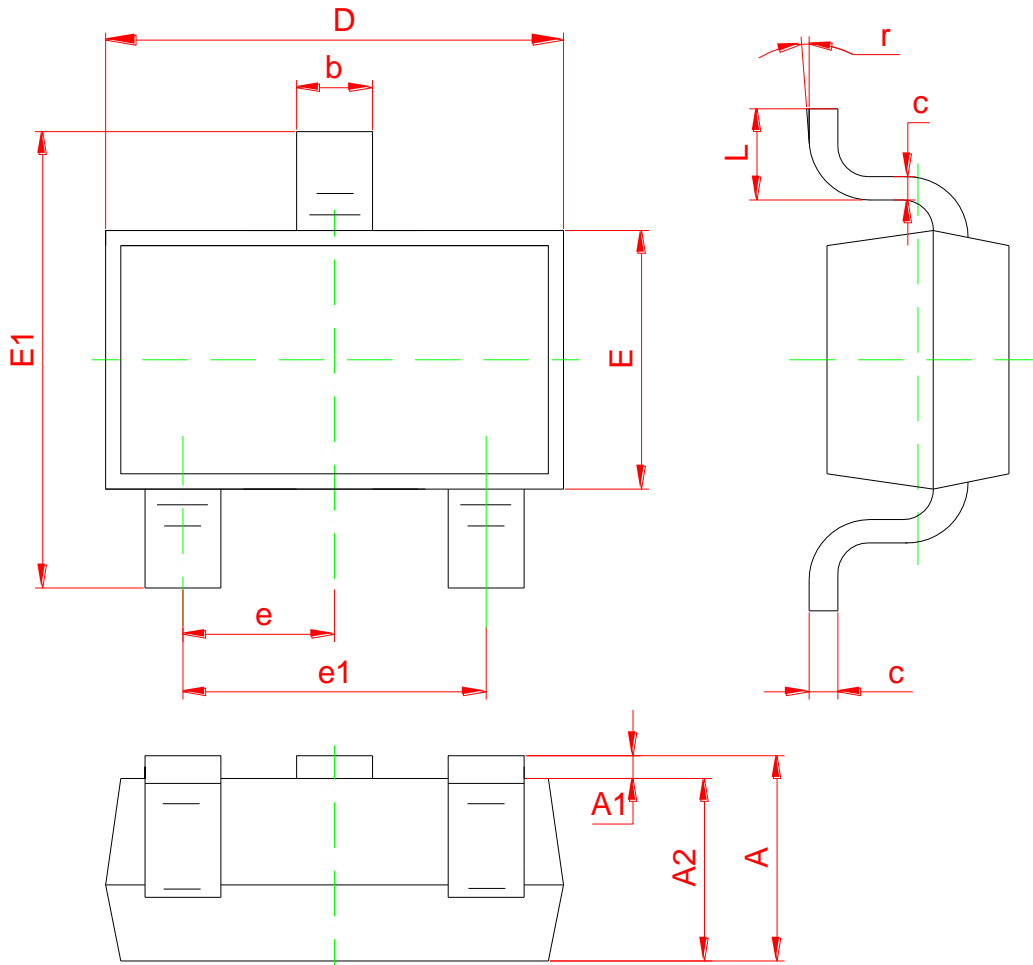
2、 $V_{OUT(E)}$ : 有效输出电压 ( 即当  $I_{OUT}$  保持一定数值,  $V_{IN} = (V_{OUT(T)}+1.0V)$  时的输出电压。

3、 $V_{dif}$ :  $V_{IN1} - V_{OUT(E)'}'$

$V_{IN1}$ : 逐渐减小输入电压, 当输出电压降为  $V_{OUT(E)}$  98% 时的输入电压。

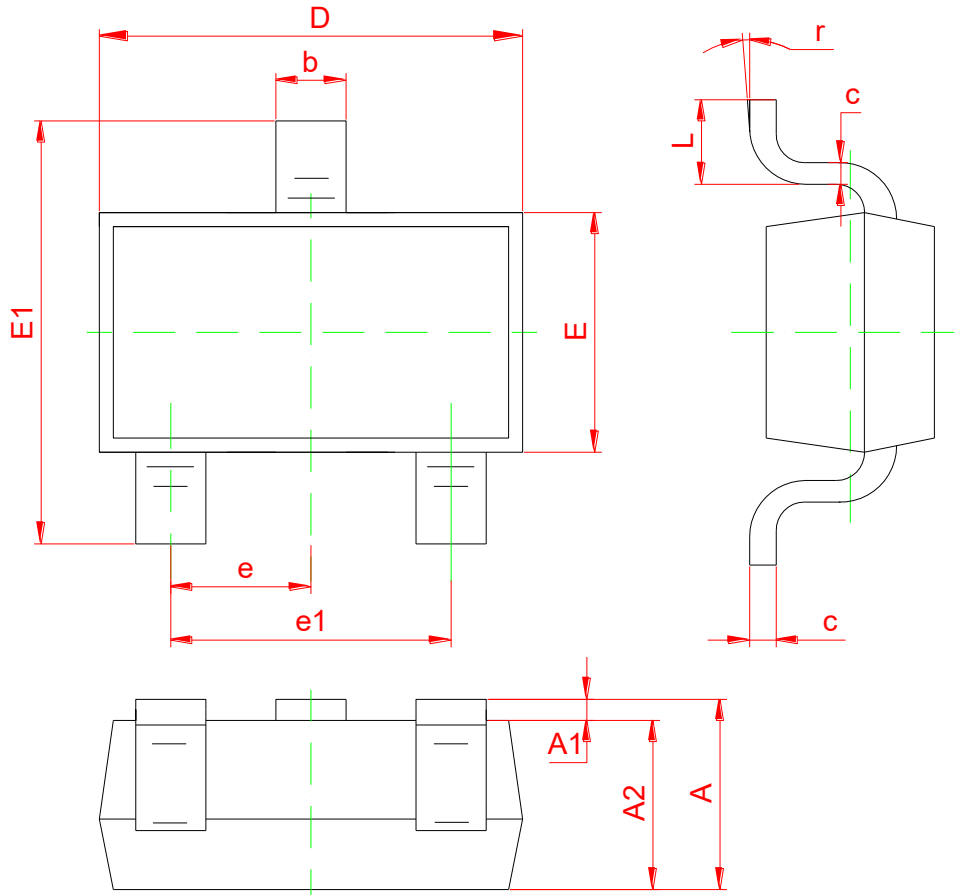
$V_{OUT(E)'}' = V_{OUT(E)} \times 98\%$ 。

封装说明: **SOT-23**



Symbol	Dimensions In Millimeters	
	Min	Max
A1	0.02	0.1
A2	1.0Typical	
b	0.4Typical	
c	0.1Typical	
D	2.70	3.10
E	1.10	1.50
E1	2.20	2.60
e1	1.80	2.00
L	0.35	0.48

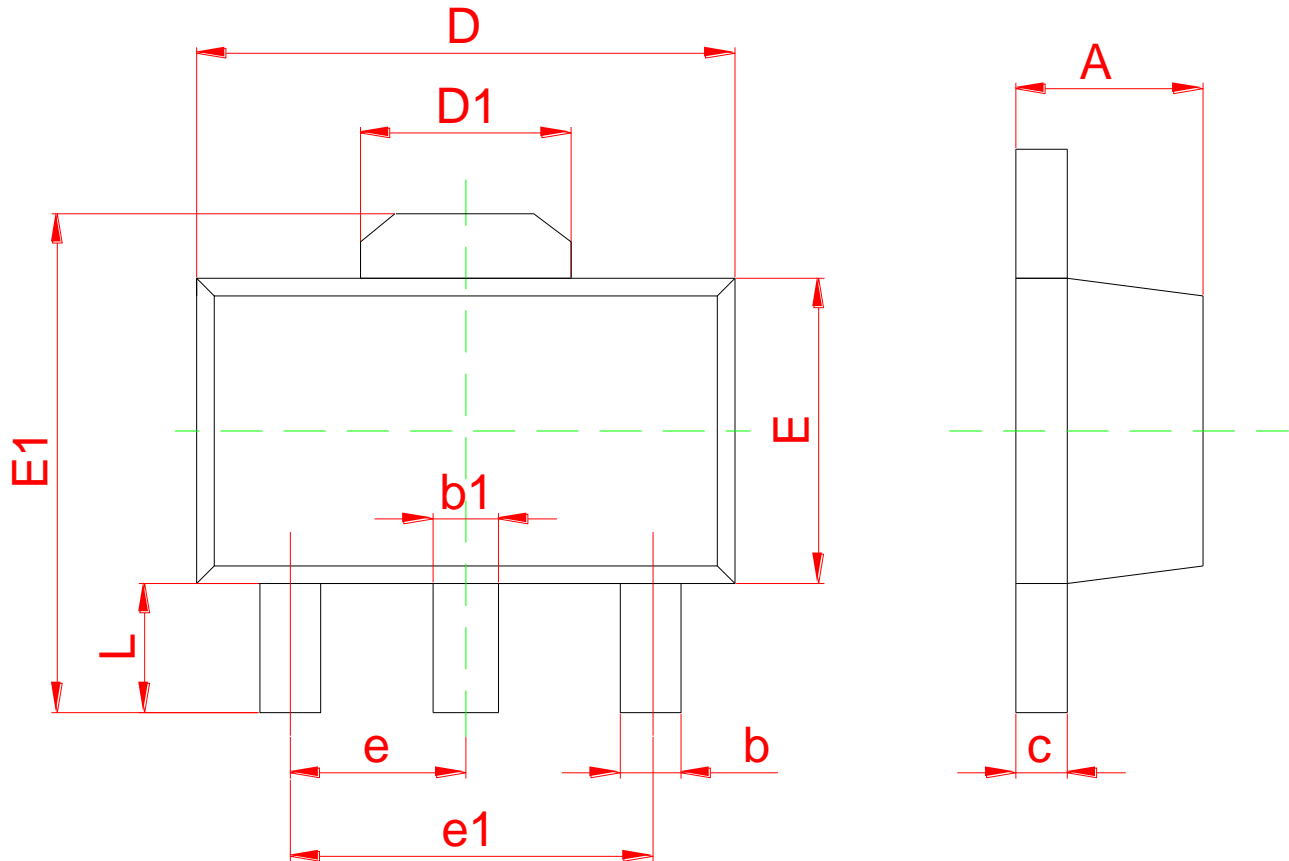
封装说明: **SOT-23-3L**



Symbol	Dimensions In Millimeters		Dimensions In Inches	
	Min	Max	Min	Max
A	1.050	1.250	0.041	0.049
A1	0.000	0.100	0.000	0.004
A2	1.050	1.150	0.041	0.045
b	0.300	0.500	0.012	0.020
c	0.100	0.200	0.004	0.008
D	2.820	3.020	0.111	0.119
E	1.500	1.700	0.059	0.067
E1	2.650	2.950	0.104	0.116
e	0.950 (BSC)		0.037 (BSC)	
e1	1.800	2.000	0.071	0.079
L	0.300	0.600	0.012	0.024
r	0°	8°	0°	8°



封装说明: SOT-89-3L



Symbol	Dimensions In Millimeters		Dimensions In Inches	
	Min	Max	Min	Max
A	1.400	1.600	0.055	0.063
b	0.320	0.520	0.013	0.020
b1	0.400	0.580	0.016	0.023
c	0.350	0.440	0.014	0.017
D	4.400	4.600	0.173	0.181
D1	1.550REF.		0.061REF.	
E	2.300	2.600	0.091	0.102
E1	3.940	4.250	0.155	0.167
e	1.500TYP		0.060TYP	
e1	3.000TYP		0.118TYP	
L	0.900	1.200	0.035	0.047

## X-ON Electronics

Largest Supplier of Electrical and Electronic Components

*Click to view similar products for [Linear Voltage Regulators](#) category:*

*Click to view products by [WPMtek](#) manufacturer:*

Other Similar products are found below :

[LV5684PVD-XH](#) [MCDTSA6-2R](#) [L7815ACV-DG](#) [LV56801P-E](#) [UA7805CKC](#) [714954EB](#) [ZMR500QFTA](#) [BA033LBSG2-TR](#)  
[NCV78M05ABDTRKG](#) [LV5680P-E](#) [L79M05T-E](#) [L78LR05D-MA-E](#) [NCV317MBTG](#) [NTE7227](#) [MP2018GZD-33-P](#) [MP2018GZD-5-P](#)  
[LV5680NPVC-XH](#) [ZTS6538SE](#) [UA78L09CLP](#) [UA78L09CLPR](#) [CAT6221-PPTD-GT3](#) [MC78M09CDTRK](#) [NCV51190MNTAG](#)  
[BL1118CS8TR1833](#) [BL8077CKETR33](#) [BL9153-33CC3TR](#) [BL9161G-28BADRN](#) [BRCO7530MMC](#) [CJ7815B-TFN-ARG](#) [LM317C](#)  
[GM7333K](#) [GM7350K](#) [XC6206P332MR](#) [HT7533](#) [LM7912S/TR](#) [LT1764S/TR](#) [LM7805T](#) [LM338T](#) [LM1117IMP-3.3/TR](#) [HT1117AM-3.3](#)  
[HT7550S](#) [AMS1117-3.3](#) [HT7150S](#) [78L12](#) [HT7550](#) [HT7533-1](#) [HXY6206I-2.5](#) [HT7133](#) [HT7533S](#) [662K](#)