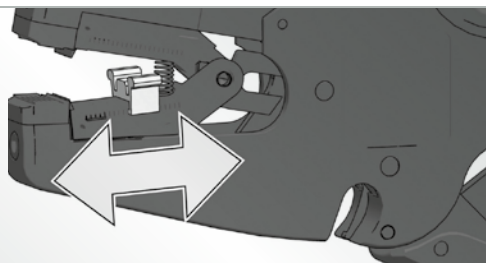
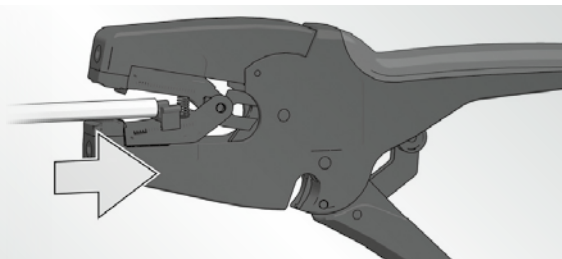


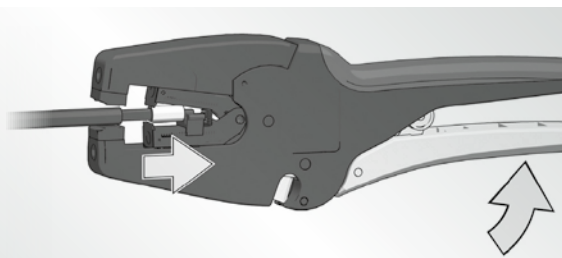
1



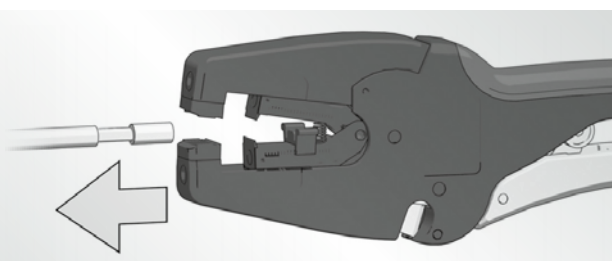
2



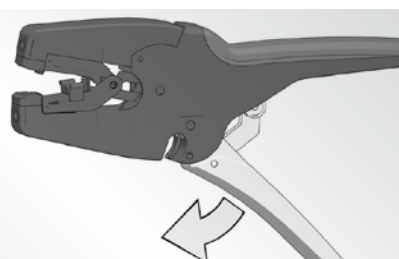
3



4



5



Garantie

Die Abisolierzange unterliegt einer sorgfältigen Qualitätskontrolle. Es gelten die allgemeinen Garantiebestimmungen.

Wartung und Instandhaltung

Die Zange muss vor Arbeitsbeginn in einem ordnungsgemäßen und sauberen Zustand sein. Die Gelenke sind regelmäßig mit leichtem Maschinenöl zu ölen und vor Verschmutzung zu schützen.

Warranty

These insulation stripper tool are subject to thorough quality control before leaving the factory. The enclosed general terms and conditions of warranty apply.

Service

Before using the insulation stripper tool, make sure it is in a clean and proper operating state. Protect the joints from soiling and apply light machine oil to them regularly.



Bedienungsanleitung Automatisch-selbsteinstellende Abisolierzange Operation Manual Automatic self-adjusting insulation stripper tool



Vor Beginn aller Arbeiten Bedienungsanleitung lesen!

Read these instructions completely before using this tool!

Allgemeines

Die Bedienungsanleitung muss ständig bei der Zange verfügbar sein. Die Zange ist nach dem neuesten Stand der Technik und den anerkannten sicherheitstechnischen Regeln hergestellt. Die Zange darf nur in technisch einwandfreiem Zustand sowie sicherheits- und gefahrenbewusst benutzt werden und ist nur für den in der Bedienungsanleitung beschriebenen Zweck zu verwenden.

! EINE EIGENMÄCHTIGE VERÄNDERUNG ODER EINE NICHT BESTIMMUNGSGEMÄßE VERWENDUNG DER HANDCRIMPZANGE SCHLIESST EINE HAFTUNG DES HERSTELLERS FÜR DARAUSS RESULTIERENDE SCHÄDEN AUS.

Preface

The Operating Instructions must always be within reach of the hand crimping tool. This Crimp System Tool may be used only for the intended application and in strict compliance with all applicable safety rules, regulations and practices. It must be properly maintained, undamaged and in good working order. Unauthorized modification is prohibited and voids the manufacturer's warranty. Always wear safety glasses with side shields and other appropriate personal protective equipment.

! MISUSE MAY CAUSE PERSONAL INJURY. KEEP OUT OF REACH OF CHILDREN! NEVER INSERT FINGERS BETWEEN THE JAWS OF THE TOOL!

Verwendungszweck

Die „WE Abisolierzange“ ist zum Abisolieren von Kabeln mit Standardisolationen im Querschnittsbereich von 0,03 bis 10 mm² geeignet. Ein patentiertes Regelsystem stellt die Zange hierbei im gesamten Arbeitsbereich automatisch optimal auf das eingelegte Kabel ein, so dass zuverlässig jede Beschädigung der Leiter der abisolierten Kabel vermieden wird.

Die „WE Abisolierzange“ entspricht dem neuesten Stand der Technik und den anerkannten sicherheitstechnischen Regeln. Sie darf nur in technisch einwandfreiem Zustand sowie sicherheits- und gefahrenbewusst benutzt werden. Die Abisolierzange ist nur für den in der Bedienungsanleitung beschriebenen Zweck zu verwenden.

Eine eigenmächtige Veränderung oder eine nicht bestimmungsgemäße Verwendung der Abisolierzange schließt eine Haftung des Herstellers für daraus resultierende Schäden aus.

Application

The „WE insulation stripper tool“ is designed for high quality stripping of standard insulated cables in a wire size range of 0,03 to 10,0 mm². A patented adjusting system serves to set the stripping blades for the whole range automatically to that position where the inserted cable is stripped best and no wire is damaged.

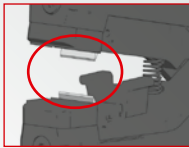
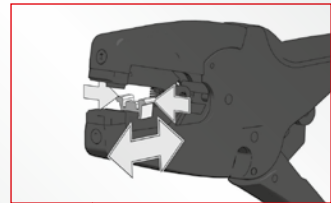
KEEP OUT OF REACH OF CHILDREN!

Designed and manufactured pursuant to state-of-the-art technical requirements and safety standards, „WE insulation stripper tool“ may be used only when in good working order, undamaged and in strict compliance with acknowledged safety rules.

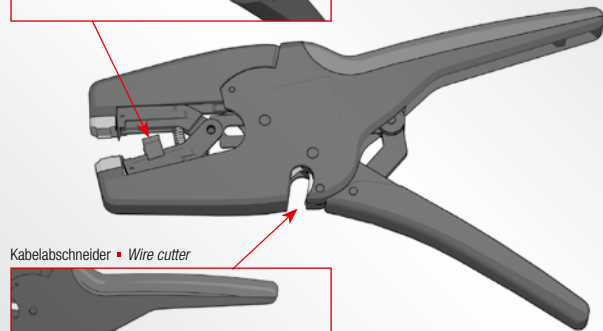
MISUSE MAY CAUSE PERSONAL INJURY.

The tool may be used only for the intended application. The manufacturer is not liable for damages caused by improper use or unauthorized technical modifications of the tool. Any unauthorized modification voids the manufacturer's warranty.

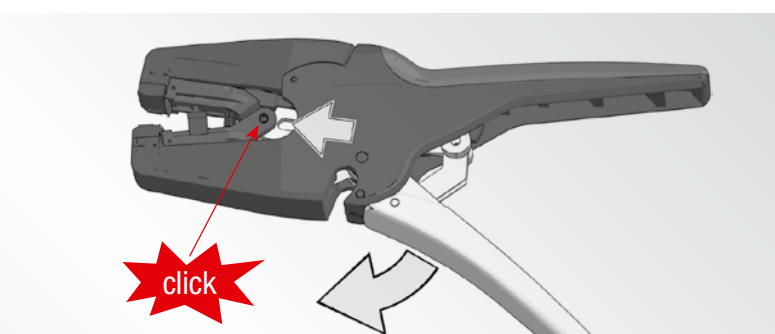
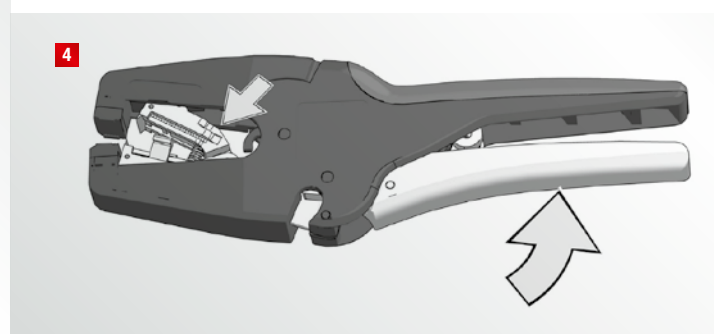
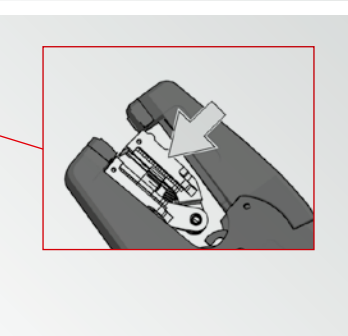
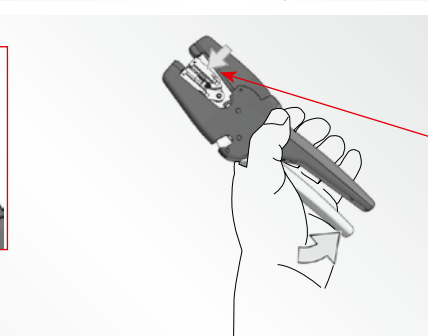
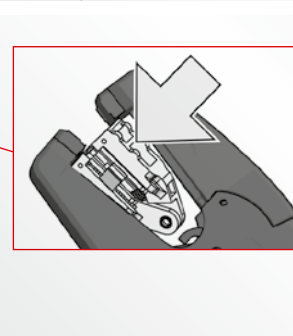
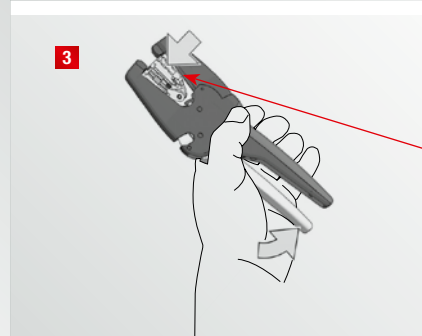
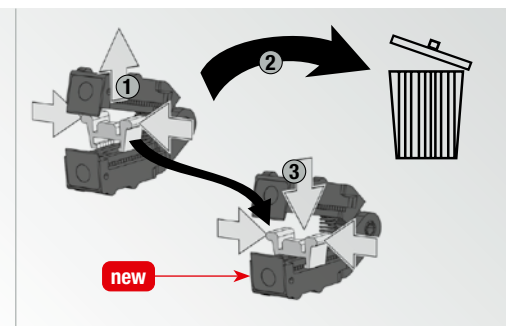
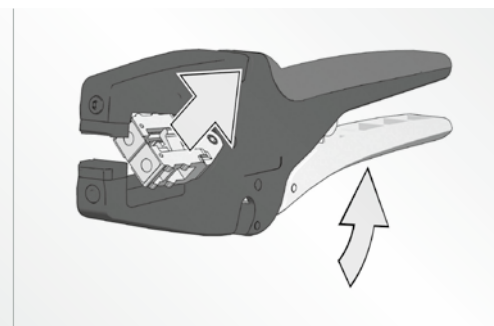
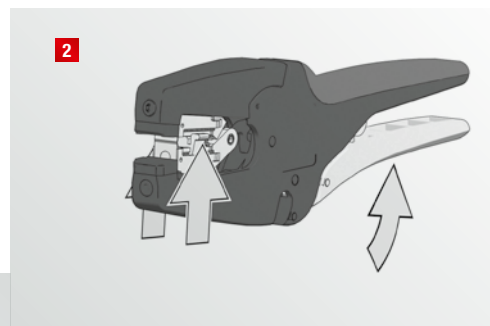
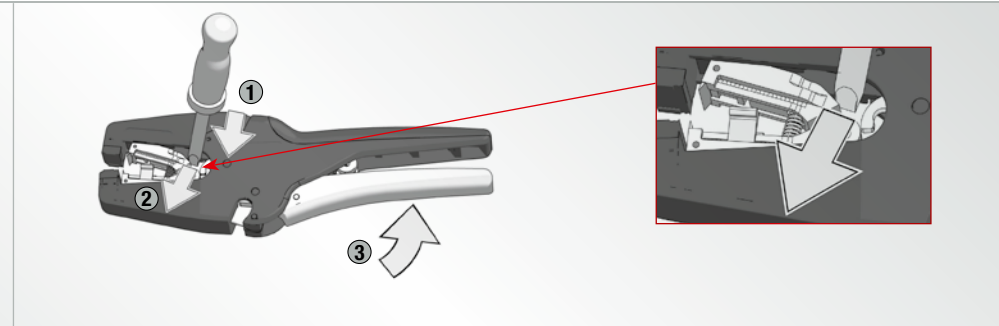
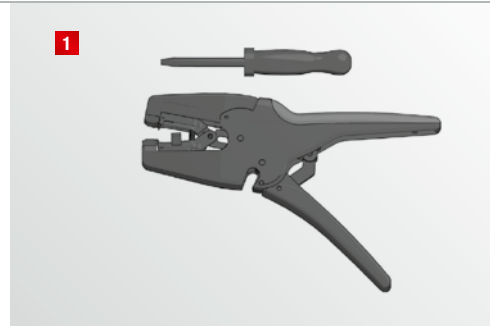
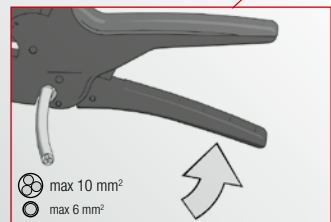
Längenschlag ■ Longitudinal stop



!
Verletzungsgefahr!
Scharfe Schneide!
Risk of injury!
Sharp Blade!



Kabelabschneider ■ Wire cutter



X-ON Electronics

Largest Supplier of Electrical and Electronic Components

Click to view similar products for [Crimpers / Crimping Tools](#) category:

Click to view products by [Wurth](#) manufacturer:

Other Similar products are found below :

[010-0096](#) [M225201-06](#) [M225202-37](#) [6-1579015-5](#) [CT150-6-RH07](#) [622-6441LF](#) [M322](#) [6-304052-1](#) [63456-0054](#) [63484-3701](#) [63800-8355](#)
[63819-1875](#) [63819-2875](#) [63819-4475](#) [63823-3475](#) [63827-5375](#) [64001-0975](#) [64001-4175](#) [64005-0175](#) [662903-2](#) [690602-6](#) [7-1579001-9](#) [7-](#)
[23471-1](#) [762637-1](#) [808714-1](#) [811242-5](#) [999-50-020083](#) [1-21002-3](#) [1-21002-7](#) [12085270](#) [1-21002-6](#) [1-21113-6](#) [1-22548-4](#) [125442-1](#)
[DCE.91.073.BVC](#) [DCE.91.090.3MVM](#) [DCE.91.130.5MVU](#) [DCE.91.202.BVCM](#) [1338300-1](#) [1-354003-0](#) [1338301-1](#) [DF62/RE-MD](#) [142321](#)
[1456088-1](#) [1490794-1](#) [1-45804-6](#) [1490357-2](#) [1490357-3](#) [AX100749](#) [1-59619-7](#)