

# Spezifikation für Freigabe / specification for release

Kunde / customer :

Artikelnummer / part number :

**749050017**



Bezeichnung :

**LAN-Übertrager WE-LAN 10G**

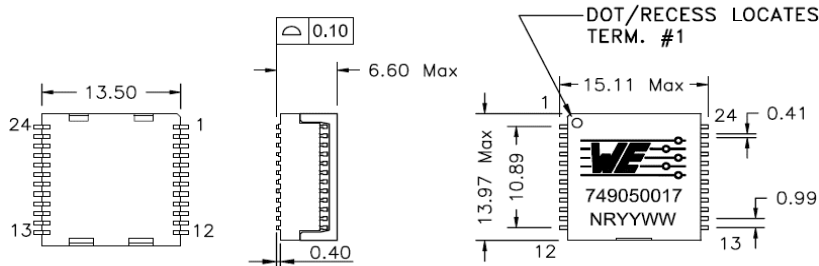
description :

**LAN-Transformer WE-LAN 10G**

DATUM / DATE : 2017-10-13

**A Mechanische Abmessungen / dimensions :**

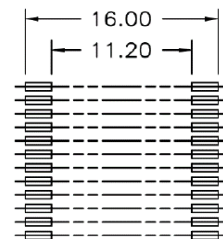
	<b>10G BaseT</b>	
--	------------------	--



**B Elektrische Eigenschaften / electrical properties :**

Eigenschaften / properties	Testbedingungen / test conditions		Wert / value	Einheit / unit	tol.
Induktivität / Inductance	100kHz / 100mV @ 8mA DC-Bias	OCL	<b>120</b>	μH	min.
Übersetzungsverhältnis / Turns ratio	100kHz / 100mV	TR	<b>1:1</b>		±2%
Insertion Loss	100KHz-1MHz	IL	<b>-3,0</b>	dB	max.
	1MHz-250MHz		<b>-1,0</b>		
	250MHz-500MHz		<b>-3,0</b>		
Return Loss	1-40MHz	RL	<b>-20,0</b>	dB	min.
	100MHz		<b>-16,0</b>		
	200MHz		<b>-13,0</b>		
	250MHz		<b>-11,2</b>		
	400MHz		<b>-10,0</b>		
Common to Differential Mode Rejection	1MHz-100MHz	CDMR	<b>-35,0</b>	dB	min.
	100MHz-250MHz		<b>-30,0</b>		
	250MHz-500MHz		<b>-25,0</b>		
	Common to Common Mode Rejection		CMRR		
100MHz-300MHz	<b>-30,0</b>				
300MHz-500MHz	<b>-25,0</b>				
Crosstalk	1MHz-500MHz	CT	<b>-30,0</b>	dB	min.

**C Lötpad / soldering spec. :**



(SUGGESTED PCB PAD LAYOUT)

**D Prüfgeräte / test equipment :**

Agilent E5071C

**E Testbedingungen / test conditions :**

Luftfeuchtigkeit / Humidity: 33%  
Umgebungstemperatur / temperature: +25°C

**F Werkstoffe & Zulassungen / material & approvals :**

Basismaterial / Base material: Ferrit / Ferrite  
Draht / Wire: 0UEW 180°C  
Kontaktmaterial / Contact plating: Cu-Ni-Sn  
Gehäuse / Case: UL94V-0  
Verguss / Potting: UL94V-0

**G Eigenschaften / general specifications :**

Betriebstemp. / Operating temperature: -40°C - +85°C  
Hochspannungsprüfung / Hipot test: 1500Vrms 1min.  
Feuchteempfindlichkeit: MSL 1 / Humidity class: MSL 1  
Geeignet für 10Gbit BaseT gemäß IEEE 802.3an  
Compliant with IEEE 802.3an for 10Gbit BaseT

Freigabe erteilt / general release:

	Kunde / customer			
.....	.....			
Datum / date	Unterschrift / signature	JaB	Version 04	2017-10-13
.....	<b>Würth Elektronik</b>	JaB	Version 03	2016-08-09
.....	.....	JaB	Version 02	2016-07-26
.....	.....	JaB	Version 01	2015-11-02
Geprüft / checked	Kontrolliert / approved	Name	Änderung / modification	Datum / date

**Würth Elektronik eiSos GmbH & Co.KG**

D-74638 Waldenburg · Max-Eyth-Straße 1 - 3 · Germany · Telefon (+49) (0) 7942 - 945 - 0 · Telefax (+49) (0) 7942 - 945 - 400  
http://www.we-online.com

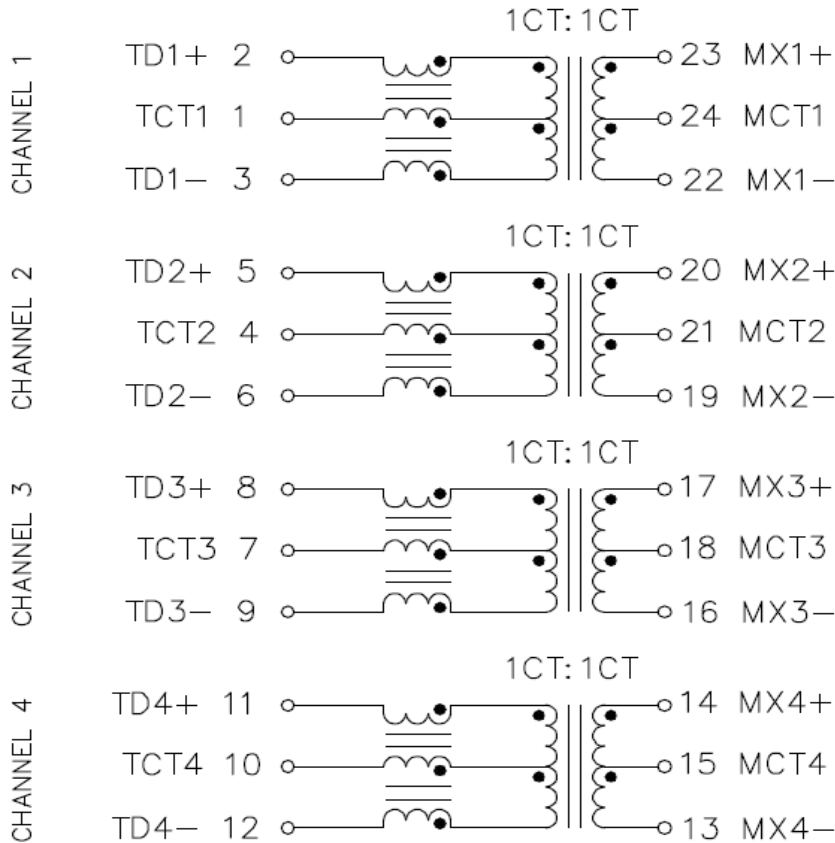
# Spezifikation für Freigabe / specification for release

Kunde / customer :  
 Artikelnummer / part number : **749050017**  
 Bezeichnung : **LAN-Übertrager WE-LAN 10G**  
 description : **LAN-Transformer WE-LAN 10G**



**WÜRTH ELEKTRONIK**  
 DATUM / DATE : 2017-10-13

**H Schaltbild / Schematics :**



Freigabe erteilt / general release:	<b>Kunde / customer</b>			
.....	.....			
Datum / date	Unterschrift / signature	JaB	Version 04	2017-10-13
	<b>Würth Elektronik</b>	JaB	Version 03	2016-08-09
.....	.....	JaB	Version 02	2016-07-26
Geprüft / checked	Kontrolliert / approved	JaB	Version 01	2015-11-02
		Name	Änderung / modification	Datum / date

This electronic component has been designed and developed for usage in general electronic equipment. Before incorporating this component into any equipment where higher safety and reliability is especially required or if

**Würth Elektronik eiSos GmbH & Co.KG**

D-74638 Waldenburg · Max-Eyth-Straße 1 - 3 · Germany · Telefon (+49) (0) 7942 - 945 - 0 · Telefax (+49) (0) 7942 - 945 - 400

<http://www.we-online.com>

# Spezifikation für Freigabe / specification for release

Kunde / customer :

Artikelnummer / part number :

**749050017**



Bezeichnung : LAN-Übertrager WE-LAN 10G

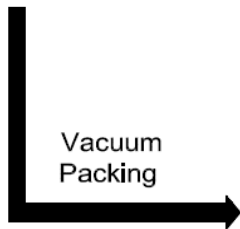
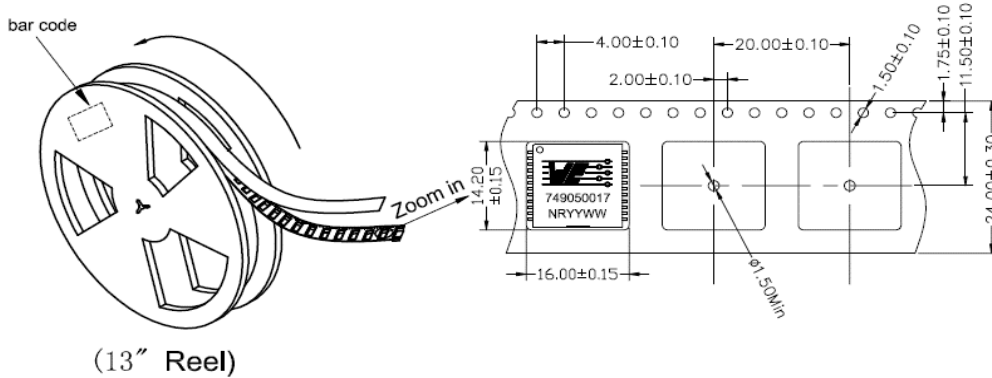
description : LAN-Transformer WE-LAN 10G

DATUM / DATE : 2017-10-13

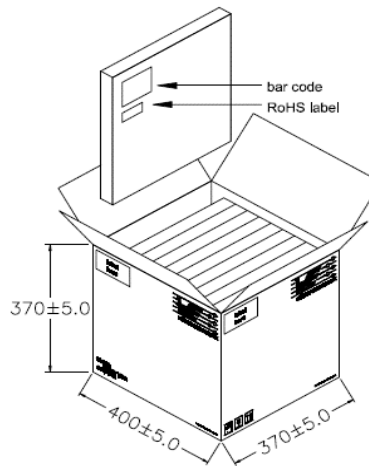
**I Rollenspezifikation / tape and reel specification :**

Gurtspezifikation / Tape specification:

**PACKAGING(Tape & Reel)**



**Outside Carton**



PACKING QUANTITY:

450pcs Finished Goods / Reel

10 Reels (4500pcs Finished Goods) / Carton

Freigabe erteilt / general release:

	<b>Kunde / customer</b>			
.....	.....			
Datum / date	Unterschrift / signature	JaB	Version 04	2017-10-13
	<b>Würth Elektronik</b>	JaB	Version 03	2016-08-09
.....	.....	JaB	Version 02	2016-07-26
Geprüft / checked	Kontrolliert / approved	JaB	Version 01	2015-11-02
		Name	<b>Änderung / modification</b>	Datum / date

This electronic component has been designed and developed for usage in general electronic equipment. Before incorporating this component into any equipment where higher safety and reliability is especially required or if

**Würth Elektronik eiSos GmbH & Co.KG**

D-74638 Waldenburg · Max-Eyth-Straße 1 - 3 · Germany · Telefon (+49) (0) 7942 - 945 - 0 · Telefax (+49) (0) 7942 - 945 - 400  
<http://www.we-online.com>

## X-ON Electronics

Largest Supplier of Electrical and Electronic Components

*Click to view similar products for [Audio Transformers](#) / [Signal Transformers](#) category:*

*Click to view products by [Würth](#) manufacturer:*

Other Similar products are found below :

[CX2041NLT](#) [MGPWT-00449-P](#) [PE-64961](#) [H1302FNLT](#) [H5008FNL](#) [H5012FNL](#) [H5020FNLT](#) [H5077NLT](#) [H5079NLT](#) [H5084FNLT](#)  
[B78476A9558A003](#) [1812WBT2-4](#) [1879479-1](#) [HX2260FNL](#) [HX5014FNL](#) [EX2024FNL](#) [FL1066](#) [T1137NLT](#) [T3012NL](#) [PE-65812FNL](#) [PE-65848FNLT](#) [H1174FNL](#) [H1302FNL](#) [H5015FNL](#) [H5019EFNL](#) [H5062FNLT](#) [CX2047LNL](#) [MGPWT-00059-P](#) [MGPWT-00266-P](#) [MGPWT-00278-P](#) [MGPWT-00431-P](#) [TTC-100](#) [TTC-143-H](#) [TTC-5032-1](#) [BX1194WNLT](#) [HX1234NLT](#) [HX5008FNLT](#) [HX5019FNL](#) [HX5084NL](#) [3-1879385-5](#) [TX1263NLT](#) [4-1879391-0](#) [T1142NL](#) [HX6101FNL](#) [HX5084FNL](#) [HX1148NL](#) [HX5020FNLT](#) [HX5014FNLT](#) [T1124NL](#)  
[1879732-1](#)