

高电源抑制比、低噪声 300mA LDO

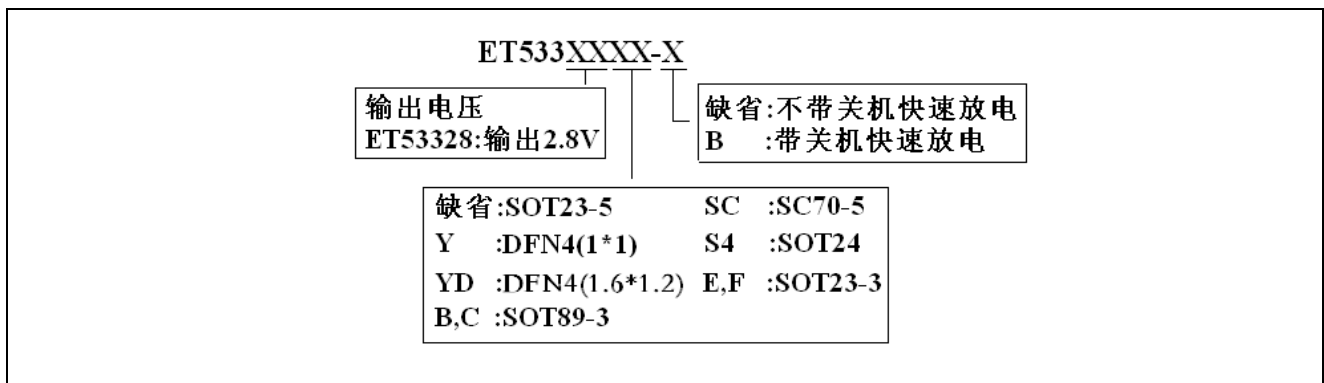
概述

ET533XX 系列芯片，具有很高的电源抑制比，静态工作电流 40uA 左右，适合射频方面的应用。该系列采用先进的 CMOS 工艺，实现快速启动、低噪声、极好的瞬时反应特性和很高电源抑制比功能。ET533XX 系列芯片稳定于 1.0μF 陶瓷输出电容，并且使用精确的参考电压和反馈环路，能够在所有负载，线路，流程和温度变化情况下最多产生 2% 的精度误差。该系列芯片的工作结温规定在 -40°C ~ +125°C，它采用小型 SOT23-5/SC70-5/SOT24/DFN4/SOT23-3/SOT89-5 封装，其中采用 DFN 封装的产品很适用于小型便携式设备，如无线手机和 PDA。

ET533XX 系列提供标准的固定输出电压 1.2V (ET53312)，1.5V (ET53315)，1.8V (ET53318)，2.5V (ET53325)，2.8V (ET53328)，3.0V (ET53330)，3.3V (ET53333) 和自定义电压选择 (0.8V 和 5.0V 之间 50mV 的步幅电压选择应要求提供)。

功能特点

- 宽输入电压范围：2.5V 至 6.0V
- 高达 300mA 的负载电流
- 标准的固定输出电压选项：1.2V、1.5V、1.8V、2.5V、2.8V、3.0V 和 3.3V
- 其他输出电压应要求可提供
- 很低的静态工作电流 I_Q: 36μA
- 超低的电压压降：在 300mA 的负载时压降为 190mV
- 很高的电源抑制比 PSRR：工作在 100Hz 时为 80dB
- 超低噪声：在输出电压为 1.2V 时噪声电压为 45uVrms
- 超快速启动时间：25μs
- 极好的负载/线路暂态响应
- 线路调整率：典型值为 0.03%
- 封装：SOT23-5(ET533**); SC70-5(ET533**SC); DFN4(1*1)(ET533**Y); SOT24(ET533**S4); DFN4(1.6*1.2)(ET533**YD); SOT23-3(ET533**E, ET533**F); SOT89-3(ET533**B, ET533**C)
- 标签信息

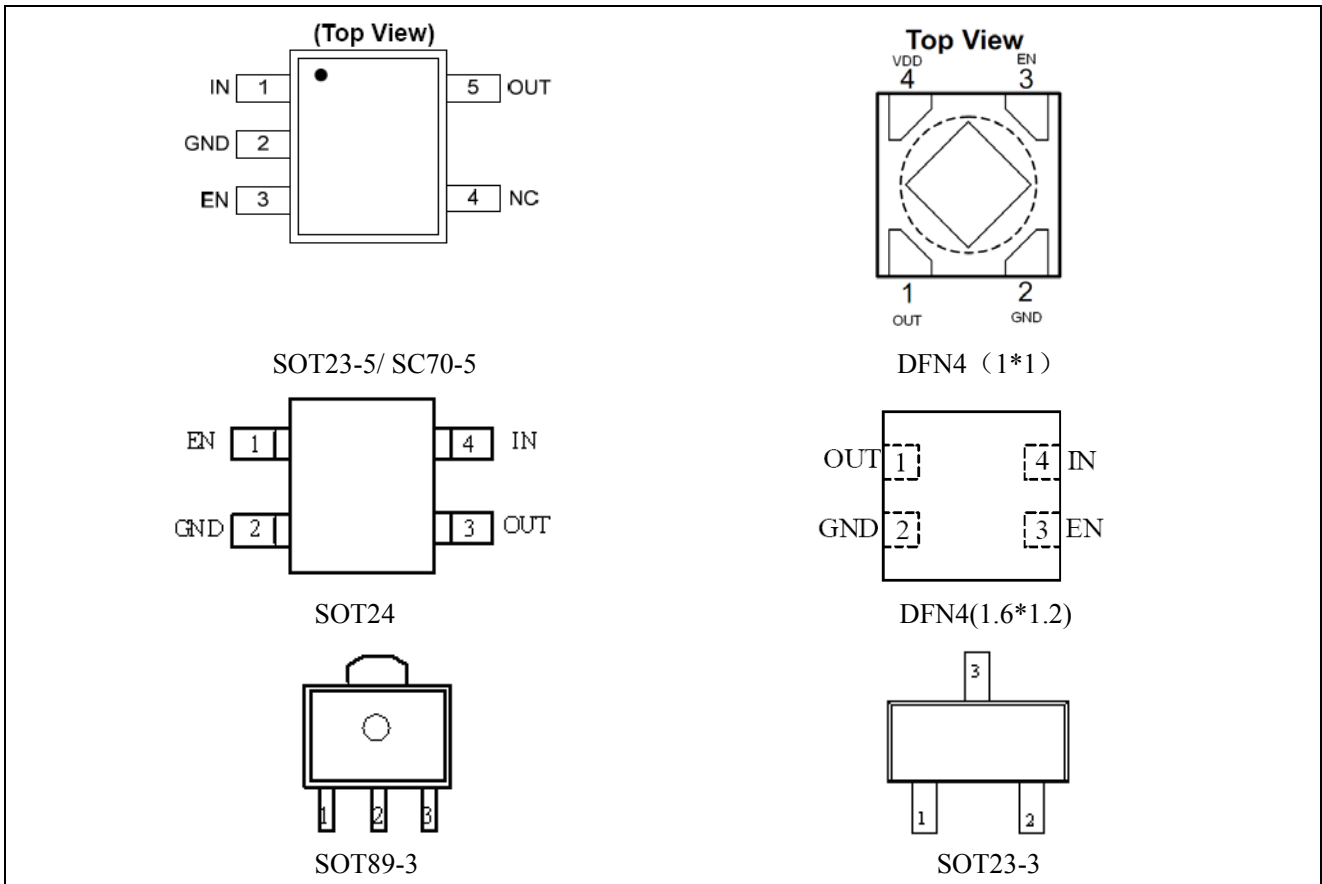


ET533XX

应用

- 智能手机和便携式电话
- 掌上电脑
- MP3/MP4播放器
- 数码照相机
- 便携式仪器

管脚排列图



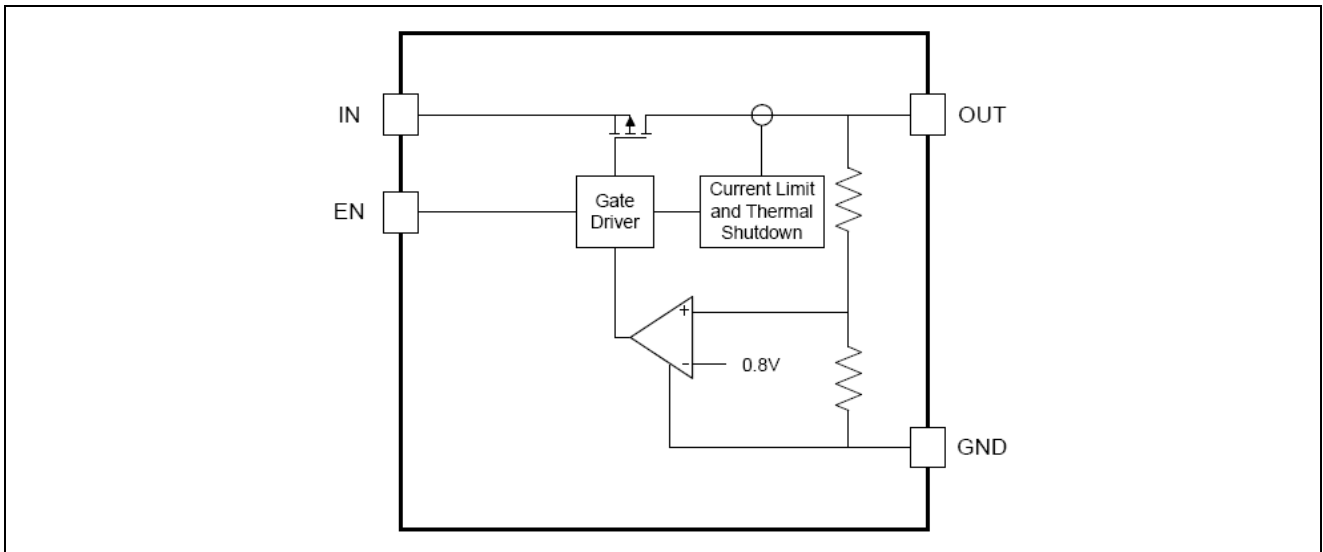
管脚说明

引脚编号				引脚名称	引脚功能
SOT23-5	DFN4(1*1)	SOT24	DFN4(1.6*1.2)		
1	4	4	4	IN	电源输入引脚。必须使用1 μ F或更大的陶瓷电容器接到GND上，作为去耦电容。
2	2	2	2	GND	接地引脚。
3	3	1	3	EN	使能控制输入，高电平有效。不要使EN脚悬空。
4		-		NC	无连接引脚。
5	1	3	1	OUT	输出引脚。从该引脚连接一个1 μ F陶瓷电容器到地，作为旁路电容。

ET533XX

型号	封装	管脚排列		
		1	2	3
ET533XXB	SOT89	VOUT	GND	VIN
ET533XXC	SOT89	GND	VIN	VOUT
ET533XXE	SOT23	VIN	GND	VOUT
ET533XXF	SOT23	GND	VOUT	VIN

结构框图



功能说明

输入电容

在 V_{IN} 和 GND 引脚之间建议连接一个 $1\mu\text{F}$ 的陶瓷电容去减弱输入电源的纹波电压和噪声电压。电容值可以无限大。该输入电容尽可能的靠近元件，以确保输入的稳定性并产生更小噪音电压。在 PCB 布局时要求对 V_{IN} 和 GND 引脚进行广泛覆铜。

输出电容

为了 LDO 的稳定性需要一个输出电容器。建议输出电容值在 $1\mu\text{F}$ 到 $2.2\mu\text{F}$ 之间，其等效串联电阻 (ESR) 在 $5\text{m}\Omega$ 到 $100\text{m}\Omega$ 之间，其温度特性是 X7R 或 X5R。更高的电容值有助于提高负载/线路暂态响应。输出电容可以有助于维持低的上下脉冲信号。输出电容器的位置尽可能的靠近于 OUT 和 GND 引脚。

开/关输入操作

ET533XX 系列通过设置 EN 脚高打开，通过将 EN 脚拉低关闭。如果不使用此功能，EN 引脚应该连接到 IN 引脚，以保证在任何时候调节器输出。3 脚封装无 EN 脚。

高电源抑制 (PSRR) 比和低噪声

射频电路如 LNA (低噪声放大器)，上/下变频器，混频器，锁相环，压控振荡器和 IF 阶段，需要低噪声和高 PSRR 的 LDO。温度补偿晶体振荡器电路在射频功率放大器突发频率时要求非常高的 PSRR。例如，在 217Hz 时最低 65dB 的电源抑制比被推荐使用在 GSM 手机上。

为了提供良好的音频质量，免提，游戏机，MP3 和手机中的多媒体应用中的音频的电源，需要低噪声

ET533XX

和在音频范围（20Hz - 20kHz）内的高PSRR。

工作在100Hz时具有高达 80dB PSRR的ET533XX系列芯片是为大多数需要高PSRR和低噪音应用场合适用。

超快速启动

激活打开后，ET533XX系列芯片能够在短短的几十微秒（典型值25 μ s）提供足够的电源功率。此功能将有助于负载电路实时进出于待机模式，最终延长手机和其它便携式设备的电池寿命。

快速暂态响应

拥有快速暂态响应的 LDOs 还可以延长电池寿命。基于 TDMA 的移动电话协议，如全球移动通讯系统（GSM）有一个发送/接收为 12.5%的占空因数，它可通过在传输周期之间将基带电路进入待机模式来节能。在基带电路，负载经常在从 100 μ A 到 100mA 的瞬间进行转换。为了满足这一负载要求，LDO 的必须非常迅速地反应过来，且没有大的压降或过冲（这是传统通用的 LDO 所不能满足的一项要求。）。

ET533XX 系列芯片的快速暂态响应时间从 0 到 300mA，它为带有快速变化负载的 DSP 和 GSM 芯片可提供稳定电压。

低静态电流

一般来讲，手机基带内部数字电路在所有的时间都在运行，这需要LDO工作在任何时候。然而，在待机模式下，微处理器功耗仅约100~300 μ A。由于手机有最长的百分比时间停留在待机状态，使用LDO的静态电流仅为40 μ A，而不是为100 μ A，可节省60 μ A，因此能够充分的延长电池待机时间。

ET533XX系列芯片针对所有输入范围和输出负载只消耗约40 μ A的电流，为便携和低功耗应用节省了大量能源。

电流限制保护

当OUT引脚的输出电流高于阈值电流或OUT引脚短路至GND，电流限制保护将被触发，并控制使输出电流约为500mA，进行过流保护和防止稳压器因过热而造成损害。

过热关断保护

当结时温度上升到大约+155 $^{\circ}$ C时，过热保护关闭输出，允许设备降温。当结温降低到大约+130 $^{\circ}$ C时输出电路是再次启用。根据功耗，热电阻，环境温度，过热保护电路可循环开启和关闭。这种循环可控制稳压器的热耗散，防止它因过热而造成损害。

极限参数

特性	范围	单位
输入电压	-0.3~6.5	V
其它引脚电压	-0.3~V _{IN} +0.3	V
最大负载电流	500	mA
封装为SOT23-5,结处环境热阻(θ_{JA})	220	$^{\circ}$ C/W
封装为DFN2x2-6,结处环境热阻(θ_{JA})	120	$^{\circ}$ C/W
工作结温	-40~125	$^{\circ}$ C
存储温度	-65~150	$^{\circ}$ C
引线温度（焊接，10秒）	300	$^{\circ}$ C

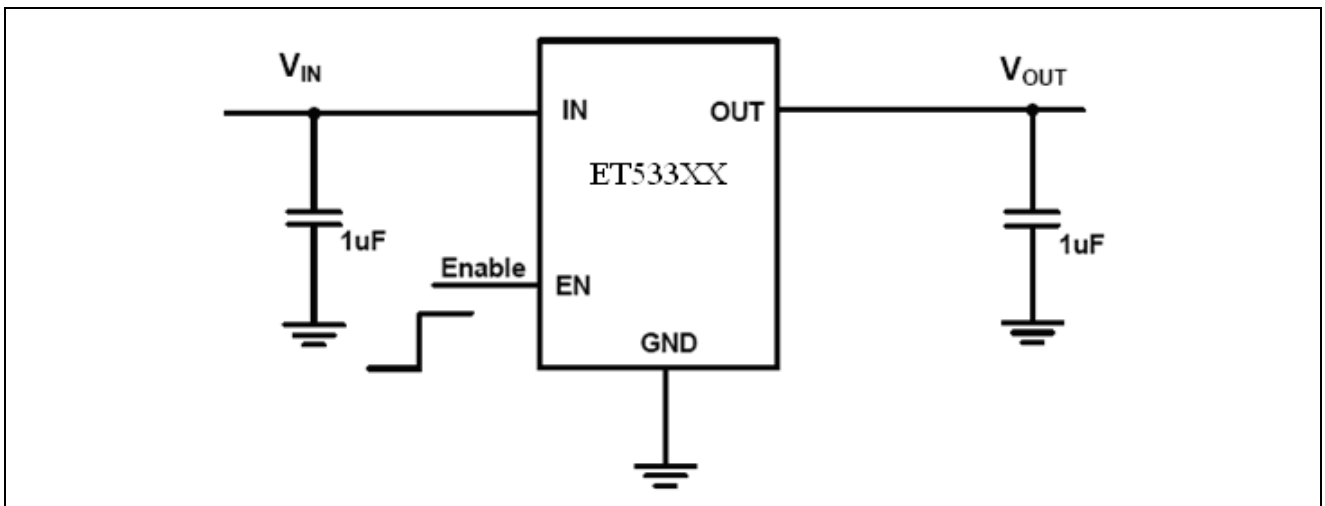
ET533XX

电参数

($V_{IN} = V_{EN} = 3.6V$, $T_A = 25^\circ C$ 除非另有说明)

参数	符号	测试条件	最小值	典型值	最大值	单位
输入电压工作范围	V_{IN}		2.5		6.0	V
输出电压降		$V_{OUT} \geq 2.8V$, $I_{OUT} = 300mA$		190	280	mV
直流电源静态电流	I_{Q_ON}	工作模式: $V_{EN} = V_{IN}$		36	49	μA
直流电源关断电流	I_{Q_OFF}	$V_{EN} = 0V$		0.01	1	μA
稳定输出电压	V_{OUT}	$I_{OUT} = 1mA$, $-40^\circ C \leq T_A \leq 85^\circ C$	-2		2	%
输出电压线性调整率		$V_{IN} = V_{OUT} + 1V \sim 5.5V$, $I_{OUT} = 10mA$		0.03	0.2	%
输出电压负载调整率		$I_{OUT} = 0mA \sim 300mA$		0.1	0.4	%
软启动时间		从激活到上电启动		25		μs
电流限制		$R_{LOAD} = 1\Omega$	350	500		mA
电源抑制比	PSRR	$f = 100Hz$, $C_{OUT} = 1\mu F$, $I_{OUT} = 20mA$		80		dB
电源抑制比	PSRR	$f = 1kHz$, $C_{OUT} = 1\mu F$, $I_{OUT} = 20mA$		70		dB
电源抑制比	PSRR	$f = 10kHz$, $C_{OUT} = 1\mu F$, $I_{OUT} = 30mA$		52		dB
输出噪声		$10Hz \sim 100kHz$, $I_{OUT} = 200mA$, $V_{OUT} = 2.8V$, $C_{OUT} = 1\mu F$		70		μV_{RMS}
		$10Hz \sim 100kHz$, $I_{OUT} = 200mA$, $V_{OUT} = 1.2V$, $C_{OUT} = 1\mu F$		45		
EN低电平临界值					0.4	V
EN高电平临界值			1.4			V
EN引脚输入电流	I_{EN}			0	0.1	μA
过温关断阈值				155		$^\circ C$
过温关断迟滞				20		$^\circ C$

参考应用线路图

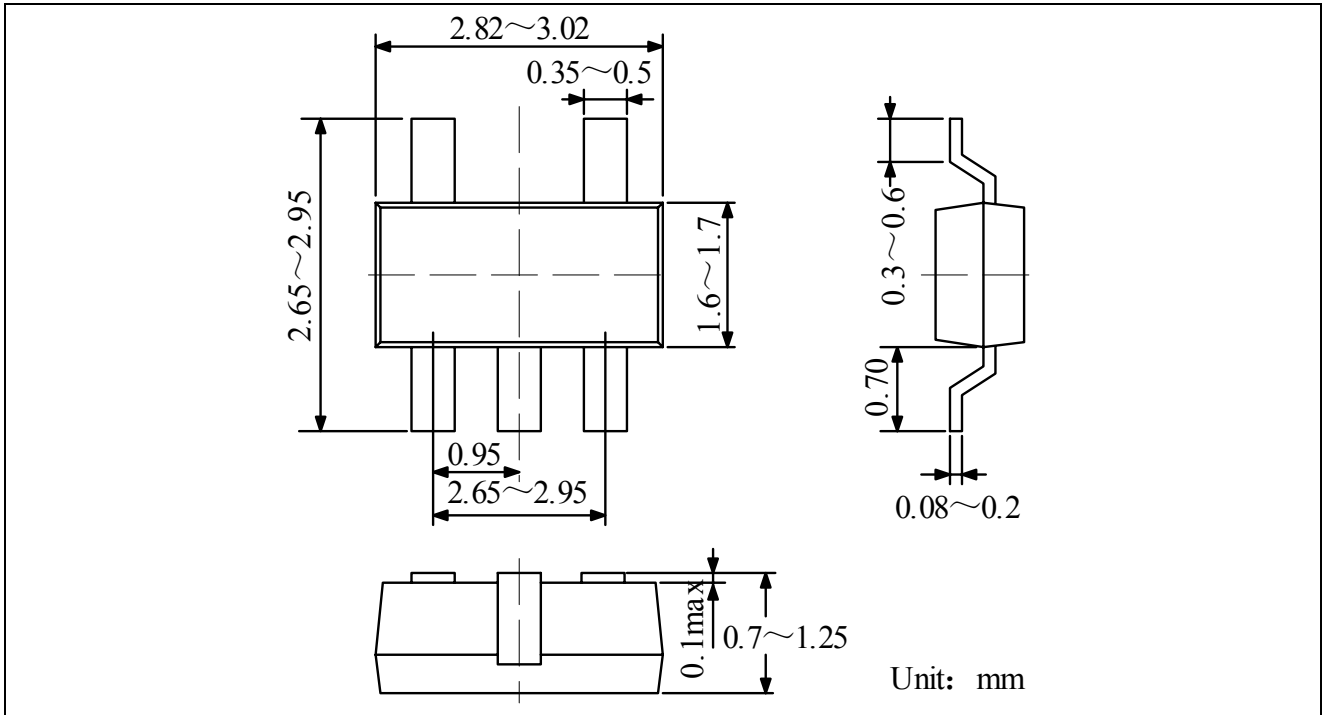


*: 此电路仅供参考。

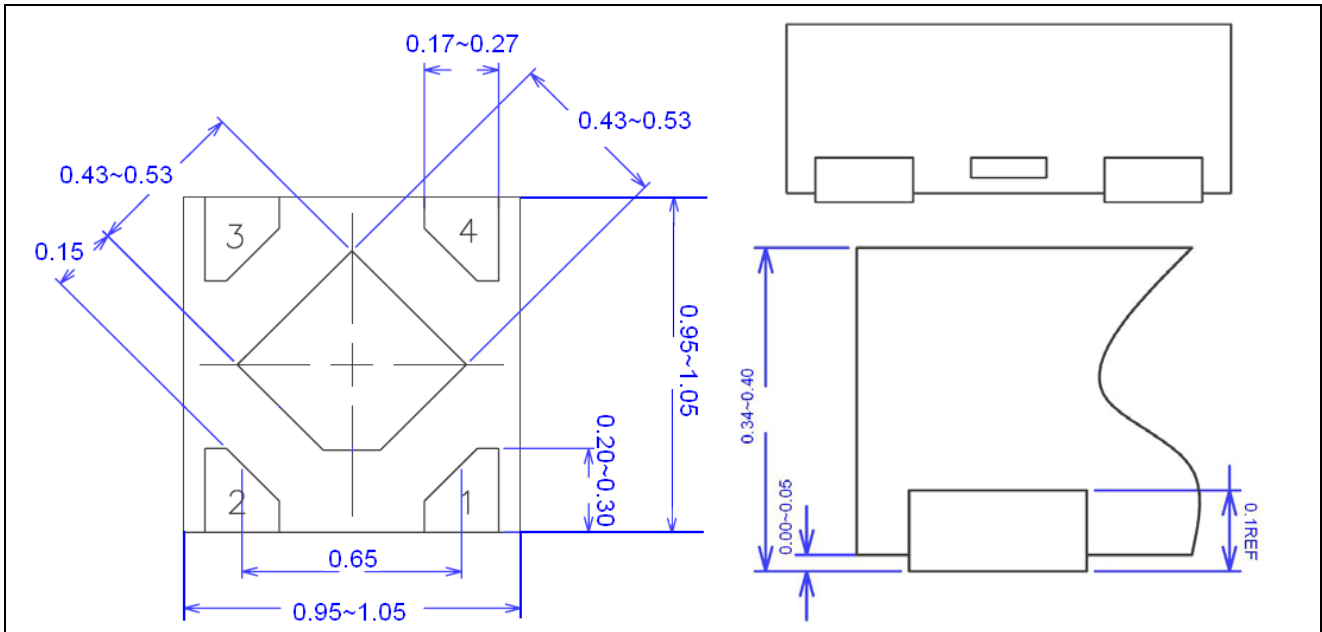
ET533XX

封装尺寸

SOT23-5

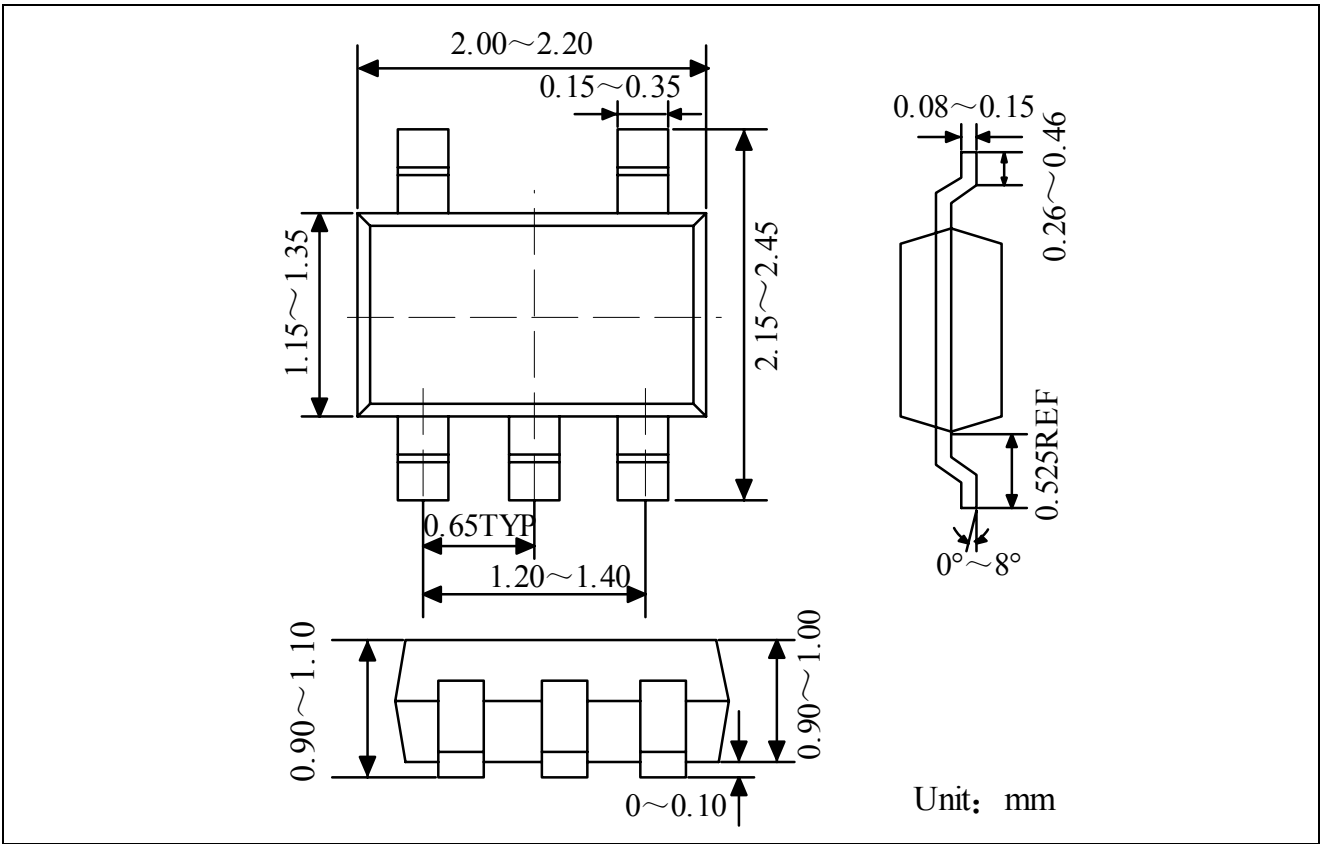


DFN4 (1*1)

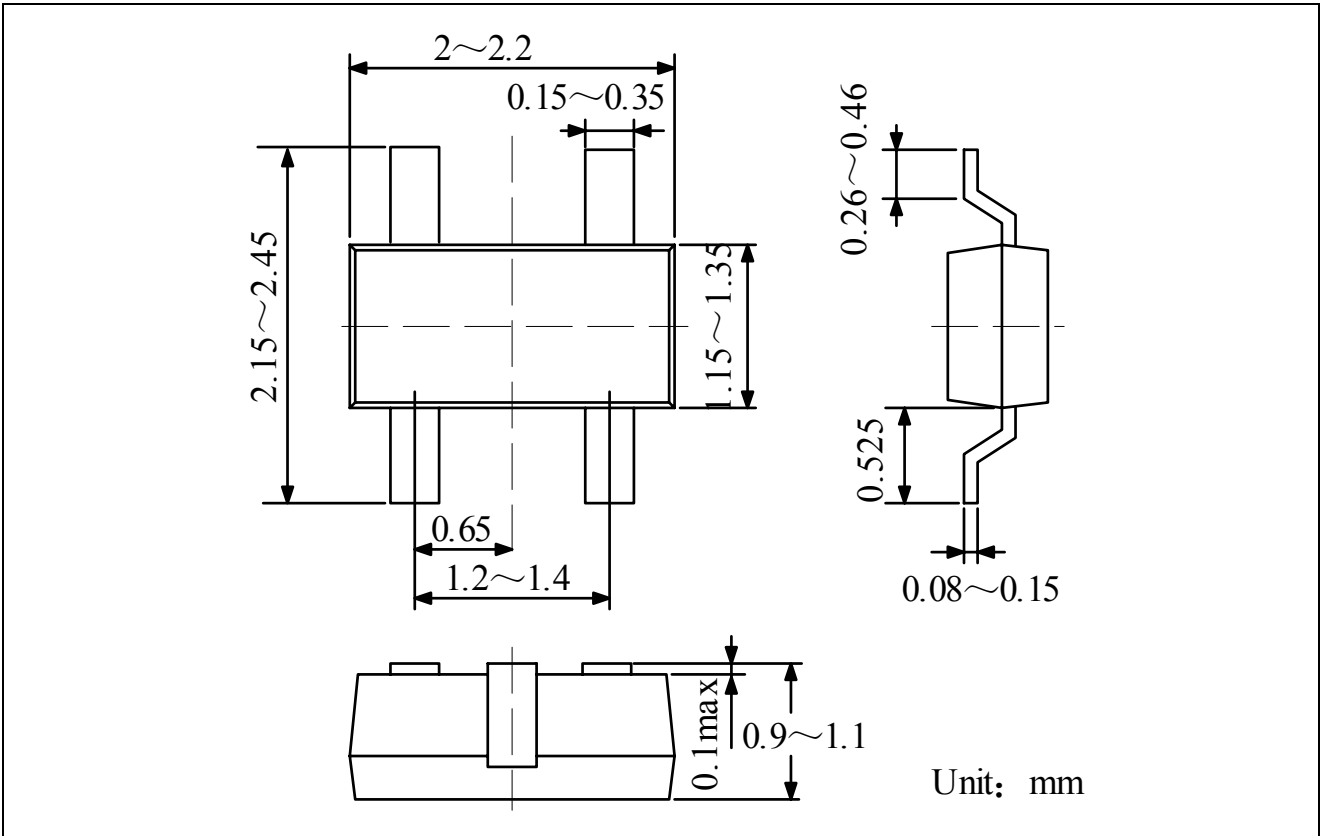


ET533XX

SC70-5

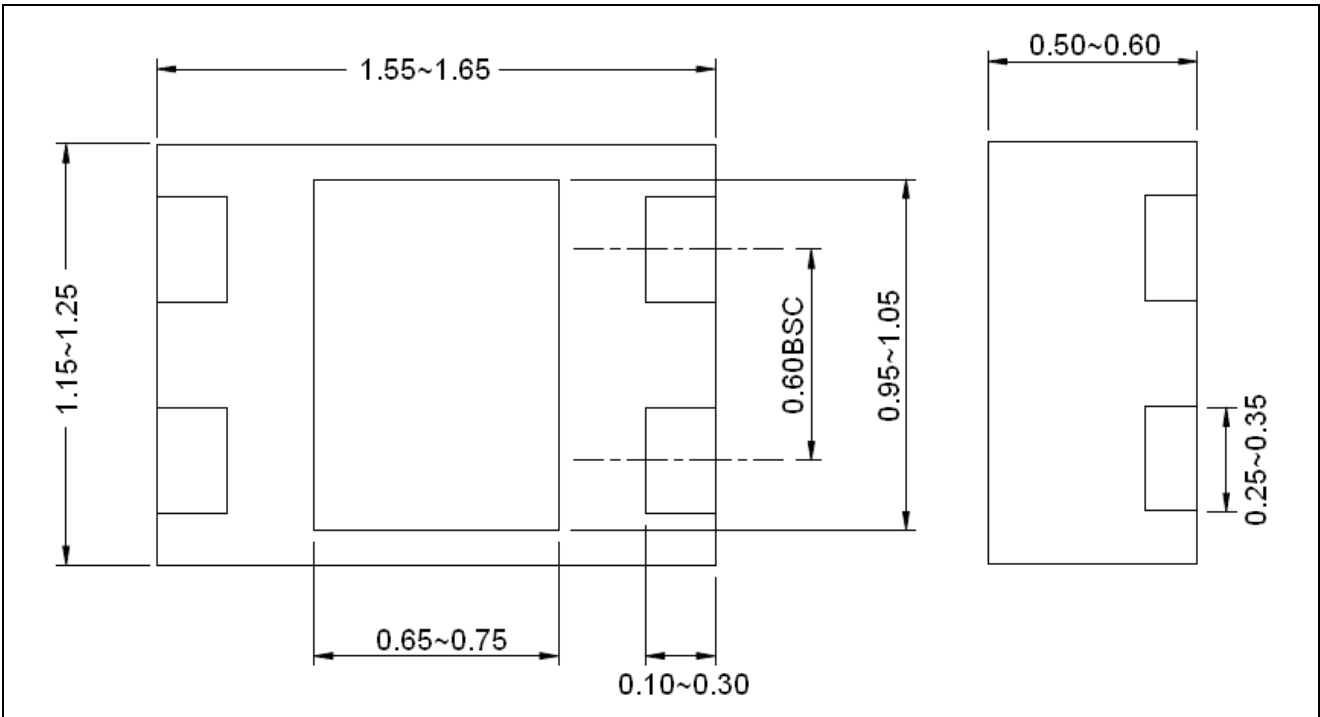


SOT24

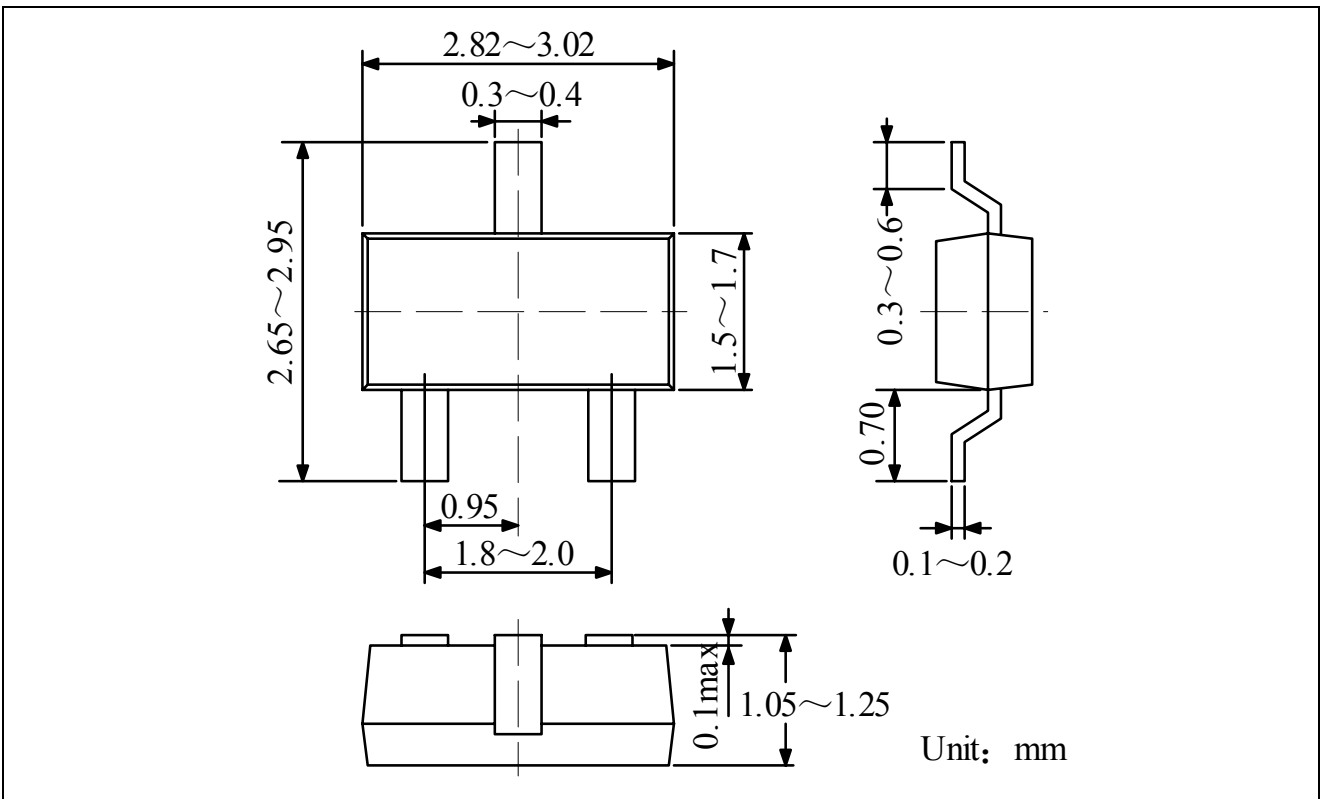


ET533XX

DFN4(1.6*1.2)

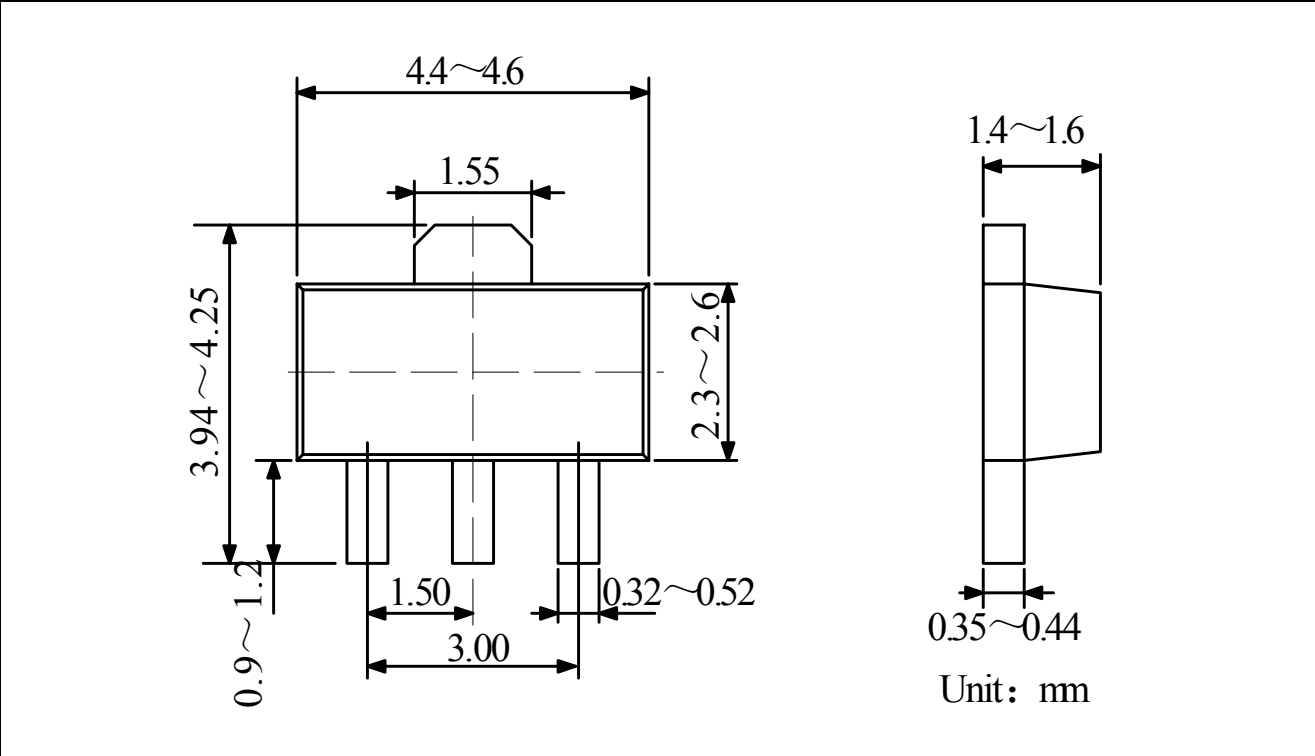


SOT23-3



ET533XX

SOT89-3



X-ON Electronics

Largest Supplier of Electrical and Electronic Components

Click to view similar products for [LDO Voltage Regulators](#) category:

Click to view products by [Wuxi ETEK](#) manufacturer:

Other Similar products are found below :

[AP7363-SP-13](#) [L79M05TL-E](#) [AP7362-HA-7](#) [PT7M8202B12TA5EX](#) [TCR3DF185,LM\(CT](#) [TCR3DF45,LM\(CT](#) [TLE4473G V52](#)
[NCP4687DH15T1G](#) [701326R](#) [NCV8170AXV250T2G](#) [AP7315-25W5-7](#) [AP2111H-1.2TRG1](#) [ZLDO1117QK50TC](#) [AZ1117ID-ADJTRG1](#)
[TCR3DG12,LF](#) [MIC5514-3.3YMT-T5](#) [SCD7912BTG](#) [NCP154MX180270TAG](#) [SCD33269T-5.0G](#) [NCV8170BXV330T2G](#)
[NCV8170BMX330TCG](#) [NCV8170AMX120TCG](#) [NCP706ABMX300TAG](#) [NCP114BMX075TCG](#) [MC33269T-3.5G](#) [TCR3DG33,LF](#)
[TLE4471GXT](#) [TCR4DG35,LF](#) [TAR5S15U\(TE85L,F\)](#) [TCR3UG19A,LF](#) [TCR4DG105,LF](#) [MPQ2013AGG-5-P](#) [NCV8170AMX360TCG](#)
[AP7315-33SA-7](#) [TLE4268GSXUMA2](#) [NCP715SQ15T2G](#) [MIC5317-3.0YD5-T5](#) [NCV563SQ18T1G](#) [NCP715MX30TBG](#)
[NCV8702MX25TCG](#) [NCV8170BXV120T2G](#) [MIC5317-1.2YD5-T5](#) [NCV8170AMX150TCG](#) [NCV8170BMX150TCG](#) [AP2213D-3.3TRG1](#)
[NCV8170BMX120TCG](#) [NCV8170BMX310TCG](#) [NCV8170BMX360TCG](#) [MIC5514-1.2YMT-T5](#) [NCV8170BMX280TCG](#)