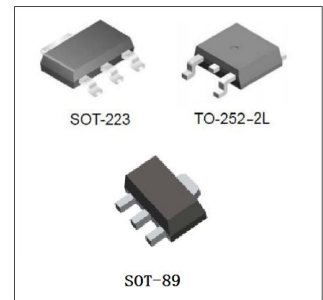


概述:

XBLW AMS1117 是一款低压差线性稳压电路, 该电路输出电流能力为 1A。该系列电路包含固定输出电压版本和可调输出电压版本, 其输出电压精度为 $\pm 1.5\%$ 。为了保证芯片和电源系统的稳定性, XBLW AMS1117 内置热保护和电流限制保护功能, 同时产品采用了修正技术, 保证了输出电压精度控制在 $\pm 1.5\%$ 的范围内。

XBLW AMS1117 采用 SOT-223、TO-252-2L 和 SOT-89 的封装形式封装。



主要特点:

- 只需外接两个电阻, ADJ 输出电压能在 1.25V 到 13.8V 调节
- 固定电压型输出 1.2V、1.5V、1.8V、2.5V、2.85V、3.3V 和 5.0V
- 输出电流能力 1A
- 输出电压精度 $\pm 1.5\%$
- 工作电压高达 15V
- 电压线性度小于 0.2%
- 负载调整率小于 1.0%

应用:

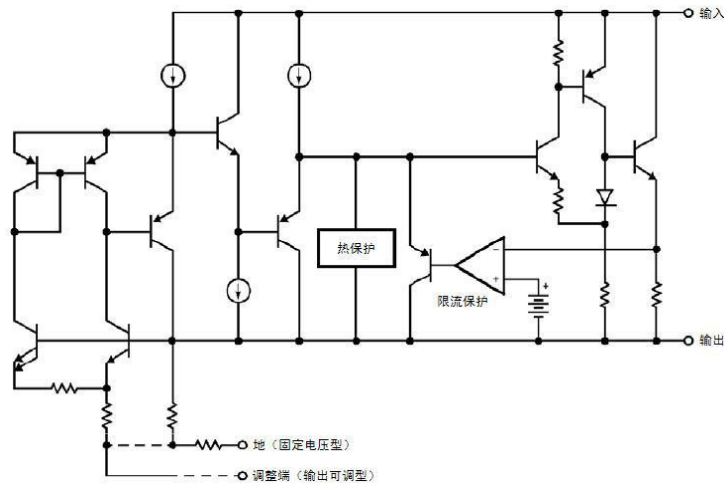
- 计算机主板和显卡电源管理
- LCD 监视器和 LCD TV
- DVD 解码板
- ADSL 调制解调器
- 开关电源后级稳压器

采购信息

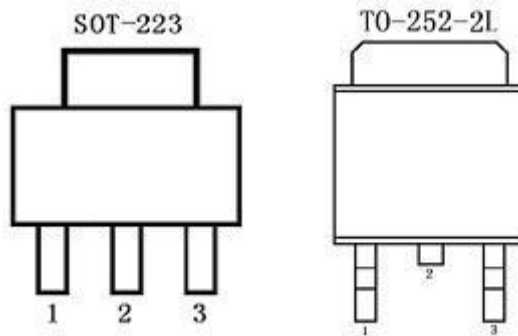
产品型号	封装	丝印	包装	包装数量
XBLW AMS1117-XX	SOT-223	AMS1117-XX	编带	2500/盘
XBLW AMS1117-XX	SOT-89	AMS1117-XX	编带	1000/盘
XBLW AMS1117-XX	TO-252-2L	1117-XX	编带	2500/盘

备注: XX 为输出电压值, 例如: 3.3V, 型号为 XBLW AMS1117-3.3, 丝印同上

功能框图:



管脚排列图:



管脚描述:

固定电压型	管脚号	管脚名称	功能描述
	1	GND	地
	2	VOUT	输出端
	3	VIN	输入端

可调电压型	管脚号	管脚名称	功能描述
	1	ADJ	可调端
	2	VOUT	输出端
	3	VIN	输入端

极限值参数: (Ta=25°C)

参数名称	符号	数值	单位
最大输入电压	V _{in}	18	V
结温	T _J	150	°C
环境温度	T _A	140	°C
贮存温度	T _s	-65~+150	°C
焊接温度和时间		300°C, 10S	

热阻值:

参数名称	符号	条件	SOT-223	TO-252-2L	单位
热阻 (结-环境)	θ -JA	无散热片	120	100	$^{\circ}\text{C}/\text{W}$

推荐工作条件: ($T_a=25^{\circ}\text{C}$)

参数名称	最小	最大	单位
输入电压范围		15	V
环境温度	-40	125	$^{\circ}\text{C}$

电特性: (若无特殊说明, $T_a=25^{\circ}\text{C}$)

参数	符号	测试条件	最小值	典型值	最大值	单位	
基准电压	Vref	XBLW AMS1117-ADJ $I_{out}=10\text{mA}, V_{in}-V_{out}=2\text{V}$	1.231	1.250	1.269	V	
		$10\text{mA} \leq I_{out} \leq 1\text{A}, 1.4\text{V} \leq V_{in}-V_{out} \leq 12\text{V}$	1.225	1.250	1.275		
输出电压	Vout	XBLW AMS1117-1.20V $I_{out}=10\text{mA}, V_{in}=3.2\text{V}$	1.182	1.200	1.218	V	
		$0 \leq I_{out} \leq 1\text{A}, 3.0\text{V} \leq V_{in} \leq 12\text{V}$	1.176	1.200	1.224		
		XBLW AMS1117-1.50V $I_{out}=10\text{mA}, V_{in}=3.5\text{V}$	1.477	1.500	1.523	V	
		$0 \leq I_{out} \leq 1\text{A}, 3.0\text{V} \leq V_{in} \leq 12\text{V}$	1.470	1.500	1.530		
		XBLW AMS1117-1.80V $I_{out}=10\text{mA}, V_{in}=3.8\text{V}$	1.773	1.800	1.827	V	
		$0 \leq I_{out} \leq 1\text{A}, 3.2\text{V} \leq V_{in} \leq 12\text{V}$	1.764	1.800	1.836		
		XBLW AMS1117-2.50V $I_{out}=10\text{mA}, V_{in}=4.5\text{V}$	2.463	2.500	2.537	V	
		$0 \leq I_{out} \leq 1\text{A}, 3.9\text{V} \leq V_{in} \leq 12\text{V}$	2.450	2.500	2.550		
电压线性度 (Note1)	LNR	XBLW AMS1117-ADJ $I_{out}=10\text{mA}, 1.4\text{V} \leq V_{in}-V_{out} \leq 10.75\text{V}$		0.035	0.2	%	
		XBLW AMS1117 固定电压型 $I_{out}=10\text{mA}, V_{out}+1.4\text{V} \leq V_{in} \leq 12\text{V}$		9	12	mV	
	负载调整率 (Note1,2)	LDR	XBLW AMS1117-ADJ $V_{in}-V_{out}=3\text{V}, 10\text{mA} \leq I_{out} \leq 1\text{A}$		0.2	1.0	%
			XBLW AMS1117 固定电压型		10	15	mV

		$V_{in}=V_{out}+1.4V, 0 \leq I_{out} \leq 1A$				
输入输出电压差 (Note3)	Vin-Vout	Vout, Vref=1%, Iout=100mA		1.0	1.2	V
		Vout, Vref=1%, Iout=500mA		1.05	1.25	V
		Vout, Vref=1%, Iout=1A		1.1	1.3	V
最大负载电流	Ilimit	Vin-Vout=2V, Tj=25°C	1.0	1.2		A
最小负载电流		(Note4)		5	10	mA
静态电流	Iq	B1117 固定电压型 Vin-Vout=1.25V		4	8	mA
可调端电流	Iadj	XBLW AMS1117-ADJ		55	120	uA
可调端电流变化	Ic			0.2	5	uA
热稳定性	Ts				0.5	%

Note1: 表中所给出的电压线性度和负载调整率参数是在常温下测试的, 负载调整率随温度变化曲线请参看后面的典型参数曲线。

Note2: 常温下, 当 Iout 从 0 变到 1A, Vin-Vout 从 1.4V 变到 12V 时, 参数能满足表中给出的规范。若温度从-40°C 变到 125°C 时, 为满足规范, 电路需要输出电流大于 10mA。

Note3: 输入输出电压差 Vdropout 是在如下条件下测试的, 在各种输出电流值下, 以 $V_{in}=V_{out}+1.3V$ 时的输出电压 Vout 作为输出参考电压值, 减小输入电压, 当 Vout 的值降低 1% 时所对应的输入输出电压差即为 Vdropout。

Note4: 最小负载电流是指当输入电压在如下范围内($1.4V \leq V_{in}-V_{out} \leq 12V$)变化时, 为保证 Vout 的变化在规范范围内, 对输出负载电流的要求, 即要求负载电流不小于 10mA。

应用概述:

XBLW AMS1117 是低压差的三端线性稳压电路。该电路外围应用电路简单, 固定电压版本只需输入和输出两个电容, 可调电压版本只需输入和输出两个电容及两个外接电阻即可工作。芯片内部包含启动电路、偏置电路、带隙基准源电路、过热保护、电流限制和功率管及其驱动电路等模块组成。当结温超过 125°C 或者负载电流大于 1.2A 时, 过热保护和电流限制模块能够保证芯片和应用系统安全工作。XBLW AMS1117 的带隙模块提供稳定的基准电压, 基准电压的温度系数是由设计时精心考虑并进行了补偿, 使得芯片的温度漂移系数小于 100ppm/°C。输出电压精度由熔丝修正技术得以保证。

典型应用:

XBLW AMS1117 有固定版本和可调版本两个输出电压版本。

固定版本输出电压:

固定版本典型应用如图 1 所示

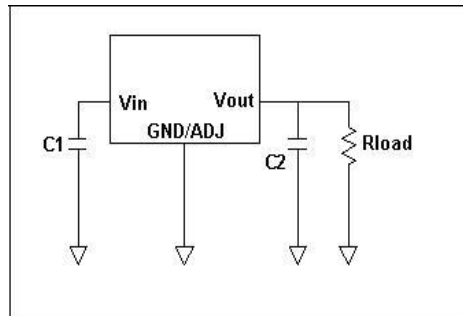


图 1 XBLW AMS1117 固定电压版本应用电路

可调版本输出电压:

XBLW AMS1117 可调电压型提供 1.25V 的基准电压，任何在 1.25 至 13.8V 之间的输出电压可以通过选择两个外接电阻来获得，R1、R2 两个外接电阻连接方法如图 2 所示。

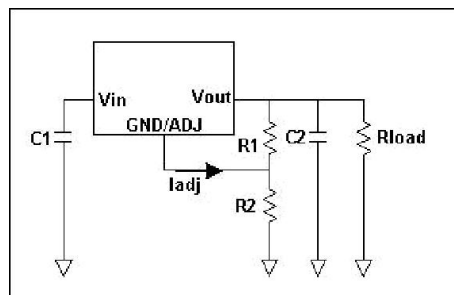


图 2 XBLW AMS1117 可调型应用电路

应用提示:

1. 对于所有应用电路均推荐使用输入旁路电容 C1 为 10uF 钽电容。
2. 为保证电路的稳定性，在输出端到地接 22uF 钽电容 C2。
3. 在可调端和地之间接旁路电容 Cadj 能提高电路的纹波抑制比，当输出电压升高时，该旁路电容可以防止纹波被放大。Cadj 的阻抗要小于输出端到调整端电阻 R1 的阻值，这样可以防止任何频率的纹波被放大。R1 的阻值一般在 200Ω 到 350Ω 之间，Cadj 容值应满足以下的公式: $2 * f_{ripple} * C_{adj} < R1$ 。推荐使用 10uF 的钽电容。

说明:

可调版本的输出电压满足下列等式: $V_{out} = V_{ref} * (1 + R2/R1) + I_{adj} * R2$ ，由于 I_{adj} (50uA 左右) 远小于流过 R1 的电流 (4mA 左右)，因此可忽略。

R1 值的选取:

在不接负载的情况下，为保证可调版本电路的正常工作，R1 值应在 200~350Ω 之间。为保证表中

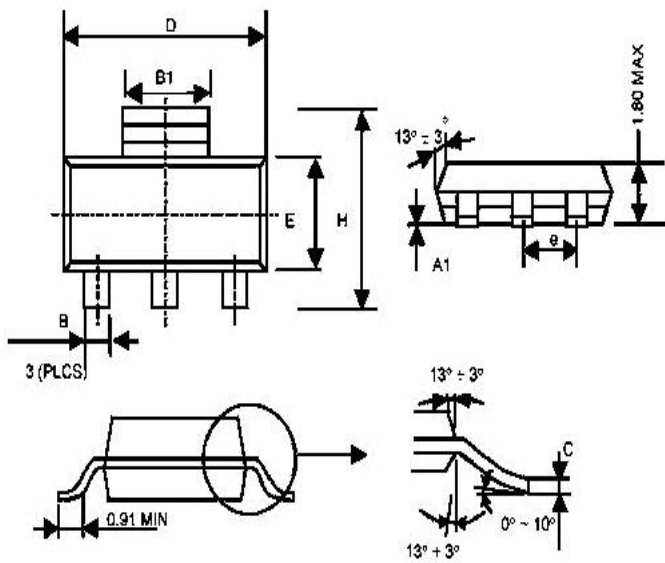
所列电性能，电路的输出电流应大于 5mA。若 R1 值过大，则电路正常工作的最小输出电流应大于 4mA，为保证电路正常工作，最佳的工作条件是电路输出电流超过 10mA。

热考虑：

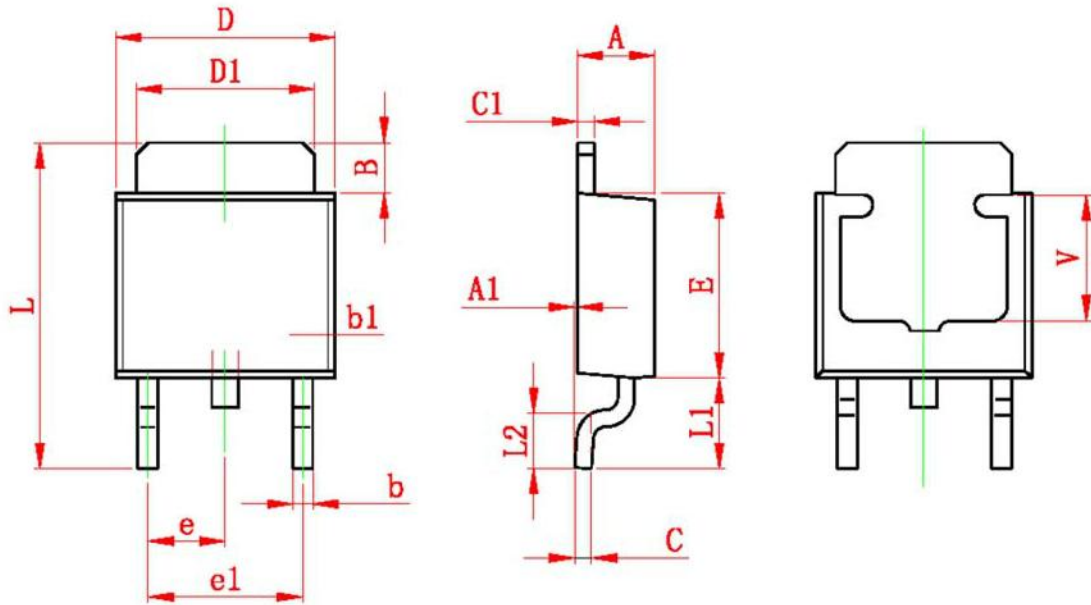
当电路工作在大电流或输入输出压差较大时，我们得考虑电路的散热问题。因为在这种情况下，XBLW AMS1117 自身消耗的耗散功率是很大的。XBLW AMS1117 使用 SOT-223 封装形式封装，该种封装形式热阻约为 120°C/W，然而应用 PCB 板的铜箔面积也会影响总热阻。如果铜箔面积等于 5cm*5cm（正反两面）时，该热阻约为 30°C/W，因此总热阻为 30°C/W~120°C/W。所以我们可以增加应用板铜箔面积来降低总热阻。

封装外形图：

● SOT-223



SYMBOL	MIN	MAX
A1	0.02	0.12
B	0.60	0.80
B1	2.90	3.15
C	0.24	0.35
D	6.30	6.80
E	3.30	3.70
e	2.30 (TYP.)	
H	6.70	7.30



Symbol	Dimensions In Millimeters		Dimensions In Inches	
	Min	Max	Min	Max
A	2.200	2.400	0.087	0.094
A1	0.000	0.127	0.000	0.005
B	1.350	1.650	0.053	0.065
b	0.500	0.700	0.020	0.028
b1	0.700	0.900	0.028	0.035
c	0.430	0.580	0.017	0.023
c1	0.430	0.580	0.017	0.023
D	6.350	6.650	0.250	0.262
D1	5.200	5.400	0.205	0.213
E	5.400	5.700	0.213	0.224
e	2.300 TYP		0.091 TYP	
e1	4.500	4.700	0.177	0.185
L	9.500	9.900	0.374	0.390
L1	2.550	2.900	0.100	0.114
L2	1.400	1.780	0.055	0.070
V	3.80 REF		0.150 REF	



声明:

- ◇ 深圳芯伯乐电子有限公司保留产品说明书的更改权，恕不另行通知！客户在下单前，需确认获取的资料是否为最新版本，并验证相关信息的完整性。
- ◇ 任何半导体产品在特定的条件下都有失效或发生故障的可能，买方有责任在使用深圳芯伯乐电子有限公司产品进行系统设计和整机制造时遵守安全标准，并采取相应的安全措施，以避免潜在失败风险可能造成人身伤害或财产损失情况的发生！
- ◇ 产品性能提升永无止境，深圳芯伯乐电子有限公司将竭诚为客户提供性能更佳、质量更优的集成电路产品。

X-ON Electronics

Largest Supplier of Electrical and Electronic Components

Click to view similar products for [LDO Voltage Regulators](#) category:

Click to view products by [XBLW](#) manufacturer:

Other Similar products are found below :

[AP7363-SP-13](#) [NCV8664CST33T3G](#) [L79M05TL-E](#) [AP7362-HA-7](#) [PT7M8202B12TA5EX](#) [TCR3DF185,LM\(CT](#) [TLF4949EJ](#)
[NCP4687DH15T1G](#) [NCV8703MX30TCG](#) [LP2951CN](#) [NCV4269CPD50R2G](#) [AP7315-25W5-7](#) [NCV47411PAAJR2G](#) [AP2111H-1.2TRG1](#)
[ZLDO1117QK50TC](#) [AZ1117ID-ADJTRG1](#) [NCV4263-2CPD50R2G](#) [NCP114BMX075TCG](#) [MC33269T-3.5G](#) [TLE4471GXT](#) [AP7315-33SA-](#)
[7](#) [NCV4266-2CST33T3G](#) [NCP715SQ15T2G](#) [NCV8623MN-50R2G](#) [NCV563SQ18T1G](#) [NCV8664CDT33RKG](#) [NCV4299CD250R2G](#)
[NCP715MX30TBG](#) [NCV8702MX25TCG](#) [L974113TR](#) [TLE7270-2E](#) [NCV562SQ25T1G](#) [AP2213D-3.3TRG1](#) [AP2202K-2.6TRE1](#)
[NCV8170BMX300TCG](#) [NCV8152MX300180TCG](#) [NCP700CMT45TBG](#) [AP7315-33W5-7](#) [LD56100DPU28R](#) [NCP154MX180300TAG](#)
[AP2210K-3.0TRE1](#) [AP2113AMTR-G1](#) [NJW4104U2-33A-TE1](#) [MP2013AGG-5-P](#) [NCV8775CDT50RKG](#) [NJM2878F3-45-TE1](#) [S-](#)
[19214B00A-V5T2U7](#) [S-19214B50A-V5T2U7](#) [S-19213B50A-V5T2U7](#) [S-19214BC0A-E8T1U7*1](#)