

描述

CD4093是一个4路2输入与非门。每个输入都有一个施密特触发器电路。

正阈值电压 V_{T+} 和负阈值电压 V_{T-} 的值不一样。正阈值电压 V_{T+} 和负阈值电压 V_{T-} 之间的差异被定义为迟滞电压 V_H 。它的工作电压为3V~15V。未使用的输入必须连接到VDD，VSS或其他输入。

特点

- 电源电压范围：3V~15V
- 施密特输入工作
- 全静态工作
- 5V，10V和15V参数额定值
- 标准对称输出特性
- 工作环境温度范围为-40℃~+85℃
- 封装形式：DIP14/SOP14/TSSOP14

订购信息

产品型号	封装	丝印	包装	包装数量
CD4093BE	DIP-14	CD4093BE	管装	1000/ 盒
CD4093BDTR	SOP-14	CD4093B	编带	2500/ 盘
CD4093BDTR	TSSOP-14	CD4093B	编带	3000/ 盘

2、功能框图及引脚说明

2.1、功能框图

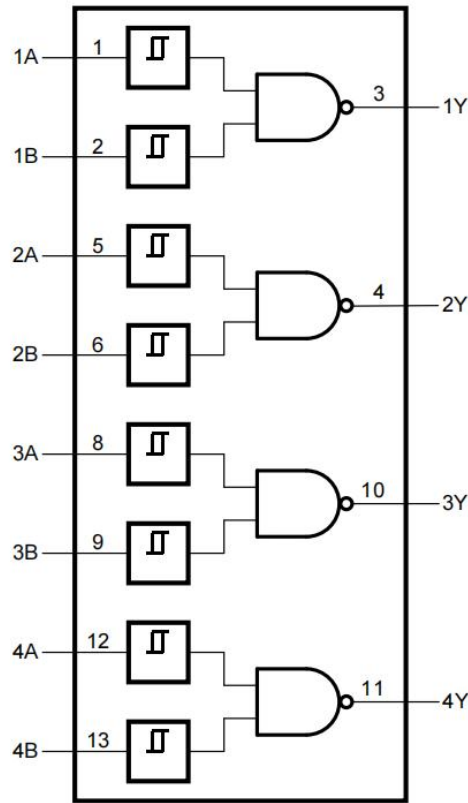


图 1 功能框图

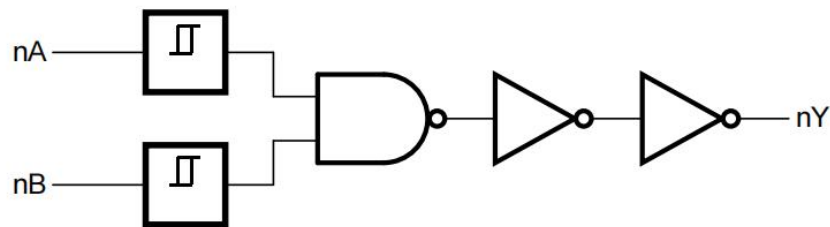
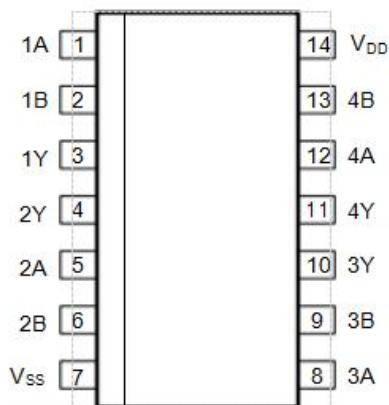


图 2 逻辑框图

2.2、引脚排列图



2.3、引脚说明

引脚	符号	功能
1	1A	数据输入
2	1B	数据输入
3	1Y	数据输出
4	2Y	数据输出
5	2A	数据输入
6	2B	数据输入
7	V _{SS}	地 (0V)
8	3A	数据输入
9	3B	数据输入
10	3Y	数据输出
11	4Y	数据输出
12	4A	数据输入
13	4B	数据输入
14	V _{DD}	电源电压

2.4、功能表

输入		输出
nA	nB	nY
L	L	H
L	H	H
H	L	H
H	H	L

注：H=高电平；L=低电平。

3、电特性

3.1、极限参数

(除非另有规定，T_{amb}=25℃，V_{SS}=0V)

参数名称	符号	条件	最小	最大	单位
电源电压	V _{DD}	—	-0.5	+18	V
直流输入电流	I _{IK}	任何一个输入	—	±10	mA
输入电压	V _I	所有输入	-0.5	V _{DD} +0.5	V
贮存温度	T _{stg}	—	-65	+150	℃
总功耗	P _{tot}	—	—	500	mW
设备功耗	P	每个输出晶体管	—	100	mW
焊接温度	T _L	10 秒	DIP	245	℃
			SOP	250	℃

注：

- [1] DIP14 封装：高于 70℃，P_{tot} 值以 12mW/K 线性降低。
 [2] SOP14 封装：高于 70℃，P_{tot} 值以 8mW/K 线性降低。
 [3] (T)SSOP14 封装：高于 60℃，P_{tot} 值以 5.5mW/K 线性降低。

3.2、推荐使用条件

参数名称	符号	条件	最小	典型	最大	单位
电源电压	V _{DD}	—	3	—	15	V
工作环境温度	T _{amb}	在自由空气中	-40	—	+85	℃

3.3、电气特性

3.3.1、直流参数 1

(除非另有规定, $T_{amb}=25^{\circ}\text{C}$, $V_{SS}=0\text{V}$)

参数名称	符号	测试条件 (V)			$T_{amb}=25^{\circ}\text{C}$			单位
		V_O	V_{IN}	V_{DD}	最小	典型	最大	
静态电流	I_{DD}	—	0, 5	5	—	0.02	1	uA
		—	0, 10	10	—	0.02	2	uA
		—	0, 15	15	—	0.02	4	uA
低电平输出 电流	I_{OL}	0.4	0, 5	5	0.51	1	—	mA
		0.5	0, 10	10	1.3	2.6	—	mA
		1.5	0, 15	15	3.4	6.8	—	mA
高电平输出 电流	I_{OH}	4.6	0, 5	5	-0.51	-1	—	mA
		2.5	0, 5	5	-1.6	-3.2	—	mA
		9.5	0, 10	10	-1.3	-2.6	—	mA
		13.5	0, 15	15	-3.4	-6.8	—	mA
低电平输出 电压	V_{OL}	—	0, 5	5	—	0	0.05	V
		—	0, 10	10	—	0	0.05	V
		—	0, 15	15	—	0	0.05	V
高电平输出 电压	V_{OH}	—	0, 5	5	4.95	5	—	V
		—	0, 10	10	9.95	10	—	V
		—	0, 15	15	14.95	15	—	V
输入漏电流	I_I	—	0, 15	15	—	$\pm 10^{-5}$	± 0.1	uA

3.3.2、直流参数 2

(除非另有规定, $T_{amb}=-40^{\circ}\text{C} \sim +85^{\circ}\text{C}$, $V_{SS}=0\text{V}$)

参数名称	符号	测试条件 (V)			$T_{amb}=-40^{\circ}\text{C}$		$T_{amb}=+85^{\circ}\text{C}$		单位
		V_O	V_{IN}	V_{DD}	最小	最大	最小	最大	
静态电流	I_{DD}	—	0, 5	5	—	1	—	30	uA
		—	0, 10	10	—	2	—	60	uA
		—	0, 15	15	—	4	—	120	uA
低电平输出 电流	I_{OL}	0.4	0, 5	5	0.61	—	0.42	—	mA
		0.5	0, 10	10	1.5	—	1.1	—	mA
		1.5	0, 15	15	4	—	2.8	—	mA
高电平输出 电流	I_{OH}	4.6	0, 5	5	-0.61	—	-0.42	—	mA
		2.5	0, 5	5	-1.8	—	-1.3	—	mA
		9.5	0, 10	10	-1.5	—	-1.1	—	mA
		13.5	0, 15	15	-4	—	-2.8	—	mA
低电平输出 电压	V_{OL}	—	0, 5	5	—	0.05	—	0.05	V
		—	0, 10	10	—	0.05	—	0.05	V
		—	0, 15	15	—	0.05	—	0.05	V
高电平输出 电压	V_{OH}	—	0, 5	5	4.95	—	4.95	—	V
		—	0, 10	10	9.95	—	9.95	—	V
		—	0, 15	15	14.95	—	14.95	—	V
输入漏电流	I_I	—	0, 15	15	—	± 0.1	—	± 1	uA

3.3.3、交流参数

(除非另有规定, $T_{amb}=25^{\circ}\text{C}$, $V_{SS}=0\text{V}$, t_r , $t_f=20\text{ns}$, $C_L=50\text{pF}$, $R_L=200\text{k}\Omega$)

参数名称	符号	测试条件	最小	典型	最大	单位
		$V_{DD}=5\text{V}$	—	190	380	ns
		$V_{DD}=10\text{V}$	—	90	180	ns

传输延时	t_{PHL}, t_{PLH}	见图4	$V_{DD}=15V$	—	65	130	ns
转换时间	t_{THL}, t_{TLH}	见图4	$V_{DD}=5V$	—	100	200	ns
			$V_{DD}=10V$	—	50	100	ns
			$V_{DD}=15V$	—	40	80	ns
输入电容	C_I	任何输入	—	5	7.5	pF	

3.3.4、传输特性 1

(除非另有规定, $T_{amb}=25^{\circ}C$, $V_{SS}=0V$)

参数名称	符号	测试条件 (V)			$T_{amb}=25^{\circ}C$			单位
		V_O	V_{IN}	V_{DD}	最小	典型	最大	
正阈值电压	V_{T+}	—	[1]	5	2.2	2.9	3.6	V
		—	[1]	10	4.6	5.9	7.1	V
		—	[1]	15	6.8	8.8	10.8	V
		—	[2]	5	2.6	3.3	4	V
		—	[2]	10	5.6	7	8.2	V
		—	[2]	15	6.3	9.4	12.7	V
负阈值电压	V_{T-}	—	[1]	5	0.9	1.9	2.8	V
		—	[1]	10	2.5	3.9	5.2	V
		—	[1]	15	4	5.8	7.4	V
		—	[2]	5	1.4	2.3	3.2	V
		—	[2]	10	3.4	5.1	6.6	V
		—	[2]	15	4.8	7.3	9.6	V
滞后电压	V_H	—	[1]	5	0.3	0.9	1.6	V
		—	[1]	10	1.2	2.3	3.4	V
		—	[1]	15	1.6	3.5	5	V
		—	[2]	5	0.3	0.9	1.6	V
		—	[2]	10	1.2	2.3	3.4	V
		—	[2]	15	1.6	3.5	5	V

注:

[1] 在端口1, 5, 8, 12或2, 6, 9, 13上接输入; 其他输入接到 V_{DD}

[2] 在端口1和2, 5和6, 8和9或12和13上接输入; 其他输入接到 V_{DD}

[3] 见图5和图6

3.3.5、传输特性 2

(除非另有规定, $T_{amb}=-40^{\circ}C \sim +85^{\circ}C$, $V_{SS}=0V$)

参数名称	符号	测试条件 (V)			$T_{amb}=-40^{\circ}C$		$T_{amb}=+85^{\circ}C$		单位
		V_O	V_{IN}	V_{DD}	最小	最大	最小	最大	
正阈值电压	V_{T+}	—	[1]	5	2.2	3.6	2.2	3.6	V
		—	[1]	10	4.6	7.1	4.6	7.1	V
		—	[1]	15	6.8	10.8	6.8	10.8	V
		—	[2]	5	2.6	4	2.6	4	V
		—	[2]	10	5.6	8.2	5.6	8.2	V
		—	[2]	15	6.3	12.7	6.3	12.7	V
负阈值电压	V_{T-}	—	[1]	5	0.9	2.8	0.9	2.8	V
		—	[1]	10	2.5	5.2	2.5	5.2	V
		—	[1]	15	4	7.4	4	7.4	V
		—	[2]	5	1.4	3.2	1.4	3.2	V
		—	[2]	10	3.4	6.6	3.4	6.6	V
		—	[2]	15	4.8	9.6	4.8	9.6	V
		—	[1]	5	0.3	1.6	0.3	1.6	V

滞后电压	V_H	—	[1]	10	1.2	3.4	1.2	3.4	V
		—	[1]	15	1.6	5	1.6	5	V
		—	[2]	5	0.3	1.6	0.3	1.6	V
		—	[2]	10	1.2	3.4	1.2	3.4	V
		—	[2]	15	1.6	5	1.6	5	V

注:

[1] 在端口1, 5, 8, 12或2, 6, 9, 13上接输入; 其他输入接到 V_{DD}

[2] 在端口1和2, 5和6, 8和9或12和13上接输入; 其他输入接到 V_{DD}

[3] 见图5和图6

4、测试线路

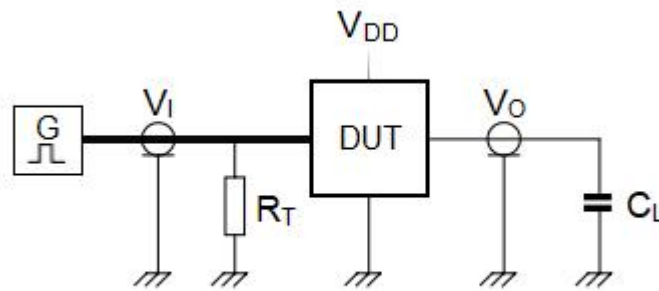


图3 开关时间的测试电路

测试电路的定义:

DUT=被测设备

C_L =负载电容, 包括探针、夹子上的电容

R_T =终端电阻须与信号发生器的输出阻抗 Z_o 匹配

4.2、交流测试波形

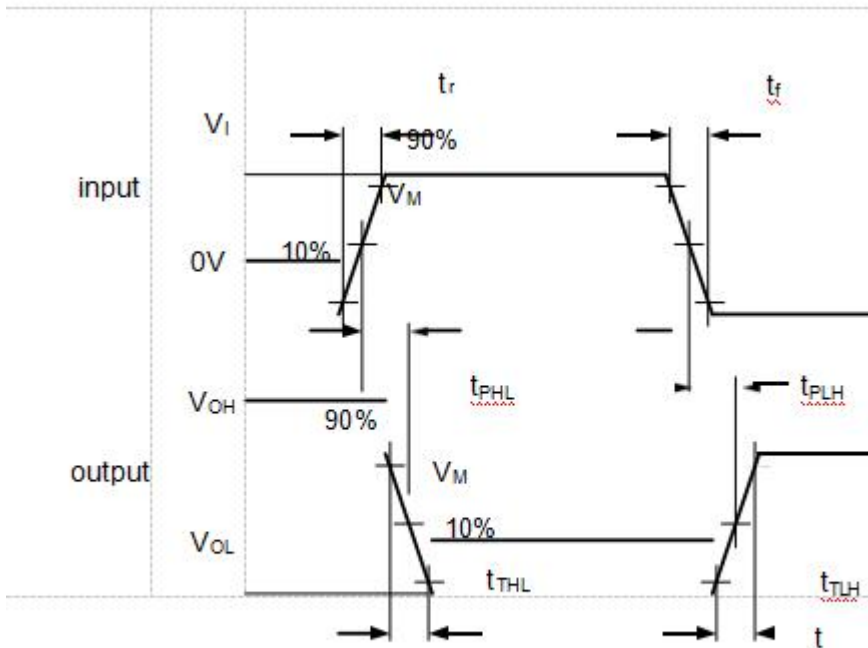


图4 传输延时和输出转换时间

4.3、传输特性波形

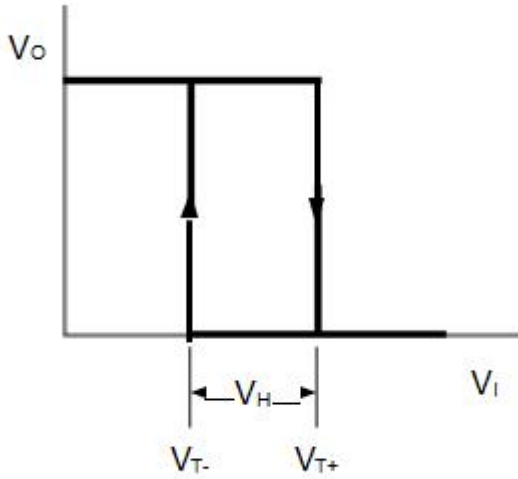


图5 传输特性

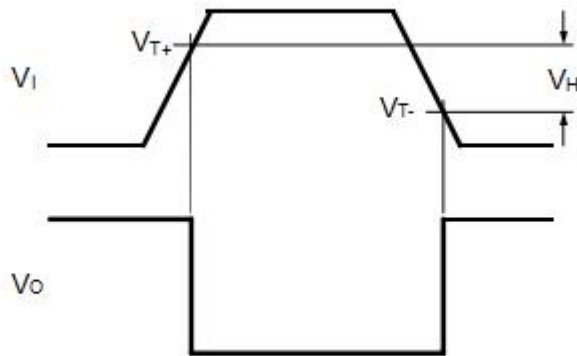


图6 显示 V_{T+} ， V_{T-} （介于30%和70%之间）和 V_H 定义的波形

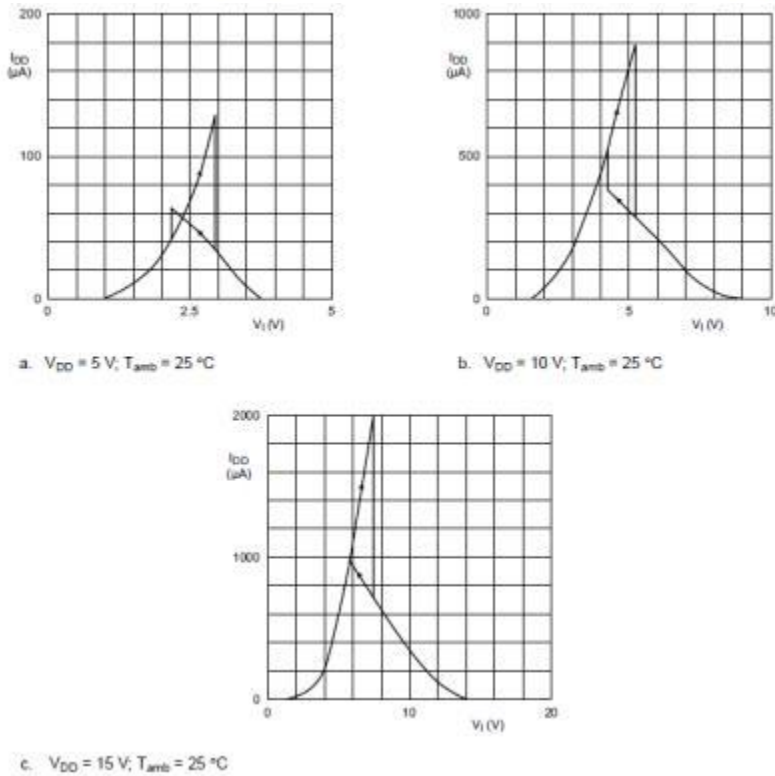


图7 典型漏电流与输入的关系

4.4、测试点

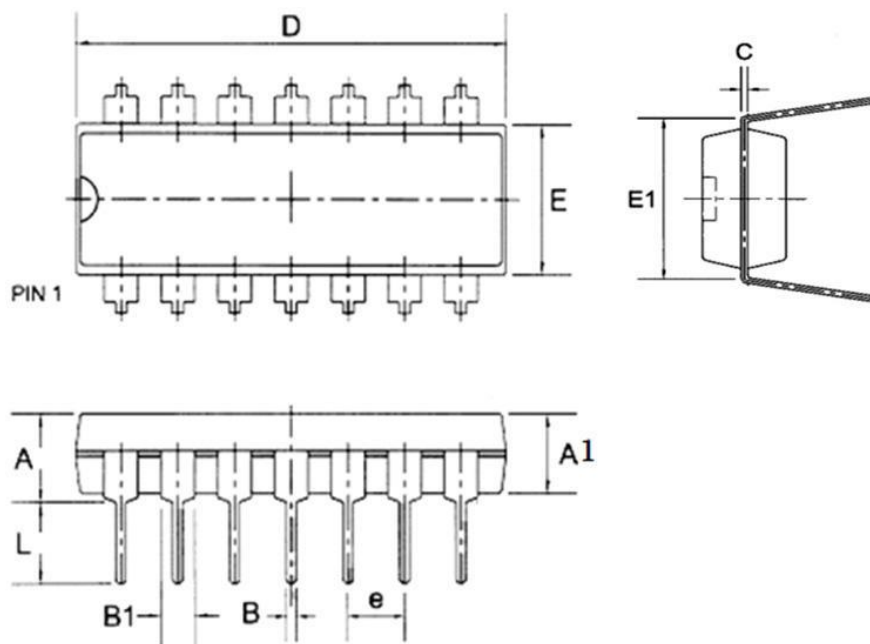
电源电压	输入	输出
V_{DD}	V_M	V_M
5V~15V	$0.5 \times V_{DD}$	$0.5 \times V_{DD}$

4.5、测试数据

电源电压	输入		负载
V_{DD}	V_I	t_r, t_f	C_L
5V~15V	V_{SS} 或 V_{DD}	$\leq 20ns$	50pF

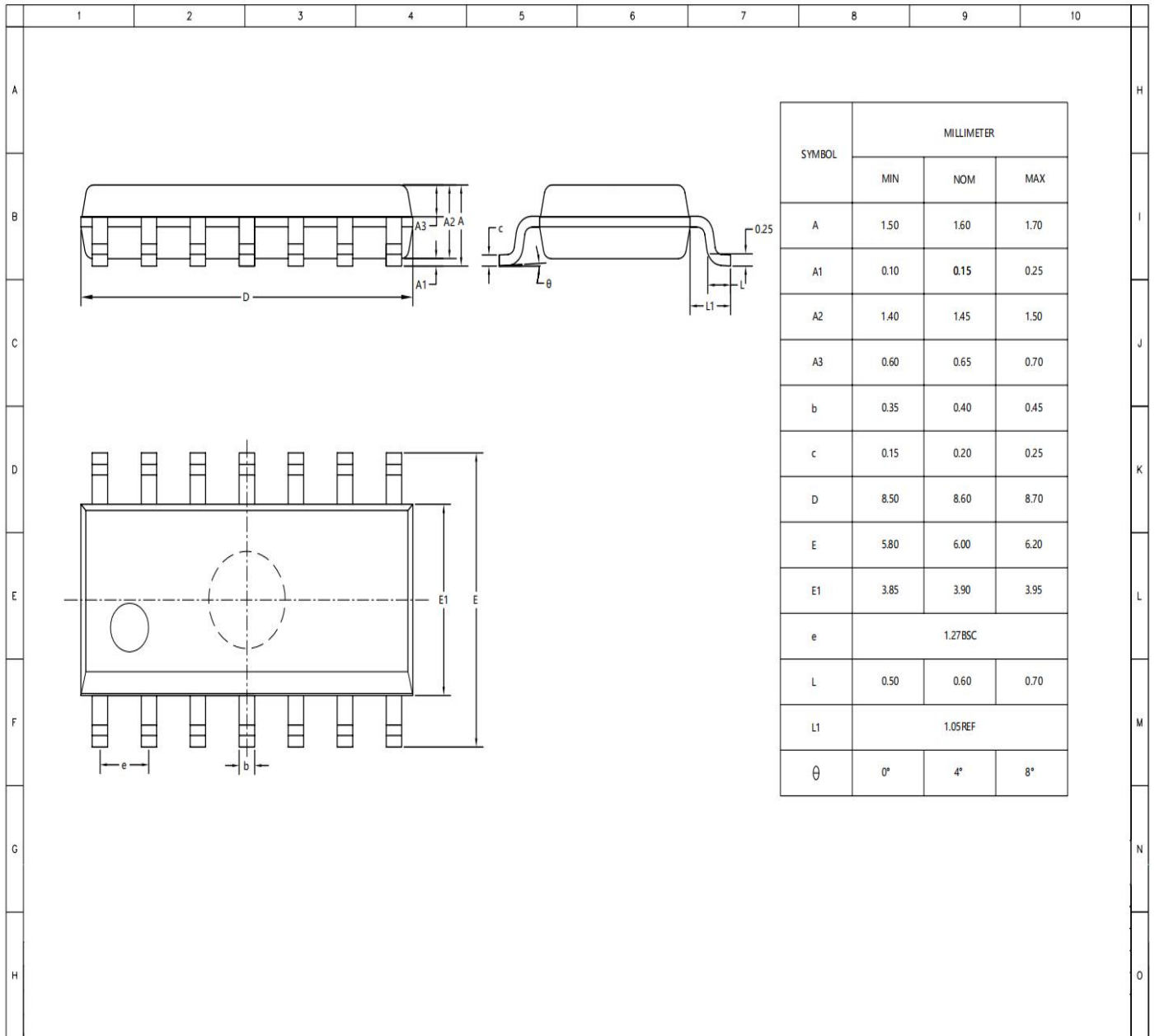
封装外形及尺寸图

5.1 DIP14

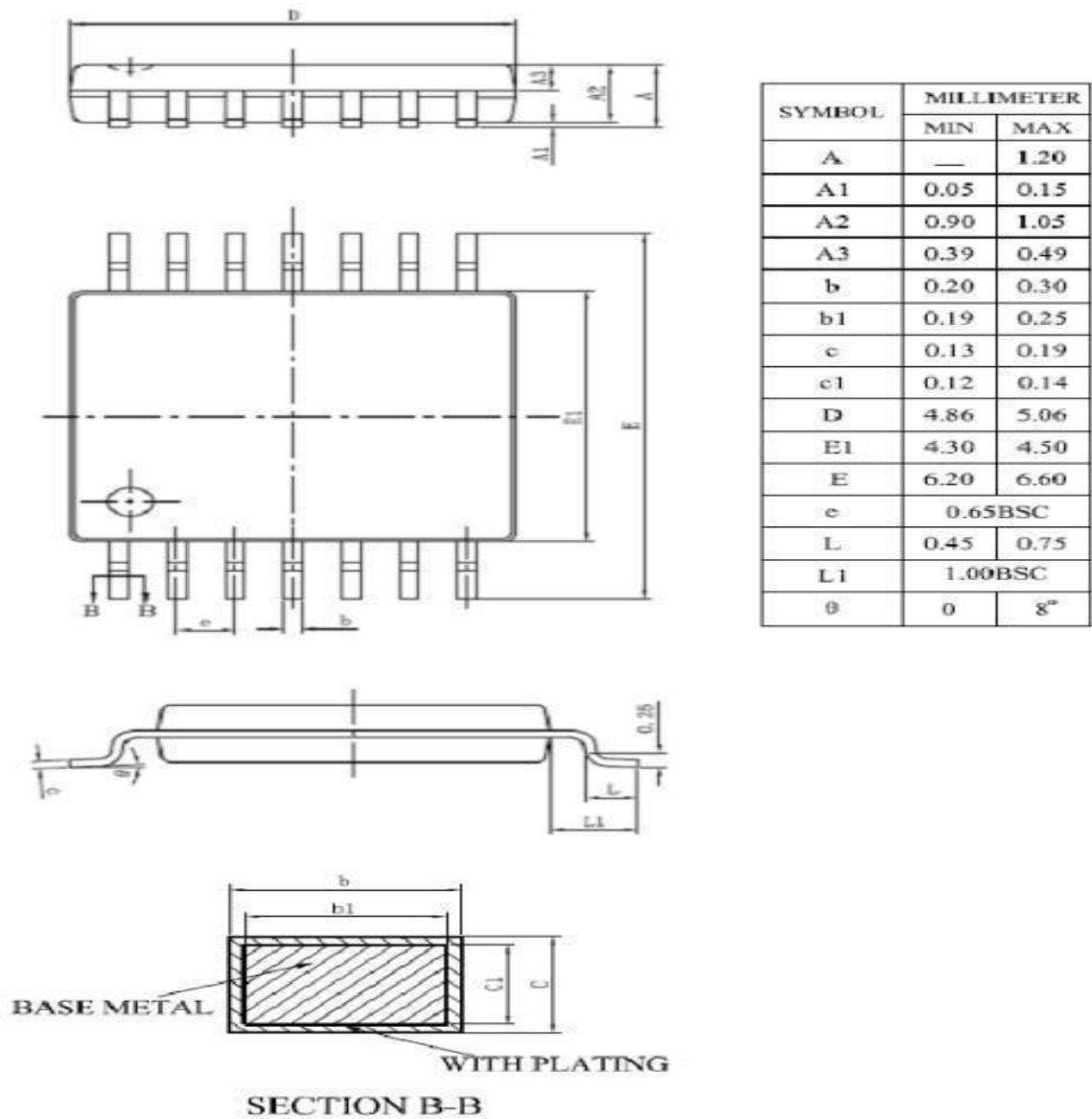


Symbol	Dimensions in Millimeters		
	Min	Nom	Max
A	--	--	4.31
A1	3.15	3.30	3.65
B	--	0.46	--
B1	--	1.60	--
C	--	0.25	--
D	19.00	19.30	19.60
E	6.20	6.40	6.60
E1	--	7.60	--
e	--	2.54	--
L	3.00	3.35	3.60

5.2 SOP14



5.3TSSOP-14



声明：

- ❖ 深圳芯伯乐电子有限公司保留产品说明书的更改权，恕不另行通知！客户在下单前，需确认获取的资料是否为最新版本，并验证相关信息的完整性。
- ❖ 任何半导体产品在特定的条件下都有失效或发生故障的可能，买方有责任在使用深圳芯伯乐电子有限公司产品进行系统设计和整机制造时遵守安全标准，并采取相应的安全措施，以避免潜在失败风险可能造成人身伤害或财产损失情况的发生！
- ❖ 产品性能提升永无止境，深圳芯伯乐电子有限公司将竭诚为客户提供性能更佳、质量更优的集成电路产品。

X-ON Electronics

Largest Supplier of Electrical and Electronic Components

Click to view similar products for [Logic Gates](#) category:

Click to view products by [XBLW](#) manufacturer:

Other Similar products are found below :

[74HC85N](#) [NL17SG32DFT2G](#) [CD4068BE](#) [NL17SG86DFT2G](#) [NLX1G11AMUTCG](#) [NLX1G97MUTCG](#) [74LS38](#) [74LVC1G08Z-7](#)
[CD4025BE](#) [NLV17SZ00DFT2G](#) [NLV17SZ126DFT2G](#) [NLV27WZ17DFT2G](#) [NLV74HC02ADR2G](#) [74HC32S14-13](#) [74LS133](#)
[74LVC1G32Z-7](#) [74LVC1G86Z-7](#) [NLV74HC14ADR2G](#) [NLV74HC20ADR2G](#) [NLVVHC1G09DFT1G](#) [NLX2G86MUTCG](#)
[74LVC2G32RA3-7](#) [74LVC2G00HD4-7](#) [NL17SG02P5T5G](#) [74LVC2G86HK3-7](#) [NLVVHC1G14DFT2G](#) [NLX1G99DMUTWG](#)
[NLVVHC1G00DFT2G](#) [NLV7SZ57DFT2G](#) [NLV74VHC04DTR2G](#) [NLV27WZ00USG](#) [NLU1G86CMUTCG](#) [NLU1G08CMUTCG](#)
[NL17SZ32P5T5G](#) [NL17SZ00P5T5G](#) [NL17SH02P5T5G](#) [74AUP2G00RA3-7](#) [NLVVHC1GT00DFT2G](#) [NLV74HC02ADTR2G](#)
[NLX1G332CMUTCG](#) [NLVHCT132ADTR2G](#) [NL17SG86P5T5G](#) [NL17SZ05P5T5G](#) [NLV74VHC00DTR2G](#) [NLVVHC1G02DFT1G](#)
[NLV74HC86ADR2G](#) [74LVC2G32HK3-7](#) [74LVC2G86RA3-7](#) [NL17SZ38DBVT1G](#) [NLV18SZ00DFT2G](#)