

特点

- 内置PMOS/NMOS 功率开关的H桥驱动器
- 可实现负载电机正转/反转/停止/刹车四个功能
- 低待机电流 (典型值为 0.1uA)
- 低导通内阻 (0.06Ω)
- 宽电压工作范围(3V-27V)
- 低输出阻抗, 持续电流6A(VDD=6V, T=25°C), 峰值14A (VDD=6V, T=25°C)电流输出能力
- 内置带迟滞效应的热保护功能 (TSD)
- 驱动输出短路保护
- DIP8 封装

概述

CP2139C是直流电机驱动集成电路。它具有 H桥驱动器, 采用低输出电阻的 PMOS 和 NMOS 功率晶体管。低导通电阻 (0.06Ω) 能保证电路在持续大电流工作时消耗较低的功耗, 确保电路长时间稳定工作。

CP2139C内置温度保护功能, 当低内阻的负载电机堵转或者输出短路时, 输出电流瞬间增大, 电路功耗急剧上升, 芯片温度急剧升高, 当芯片温度超过内部温度保护电路设置的最高温度点 (典型值 130°C) 后, 内部电路关断CP2139C内置的功率开关管, 切断负载电流, 避免温度过高造成塑料封装冒烟、起火等安全隐患。内置的温度迟滞电路, 确保电路恢复到安全温度后才允许重新对电路进行控制。内置的防短路保护电路, 确保驱动输出短路时不会烧坏芯片, 有效的保护芯片。

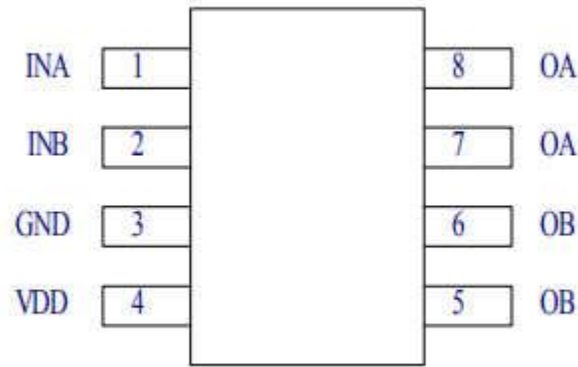
产品应用

- 高级机器人的马达驱动
- 数码产品的马达驱动
- 工业产品的马达驱动
- 电子玩具机器人
- 10节电池场合马达驱动
- 4节锂电池场合马达驱动
- 12V/24V铅酸电池马达驱动

订购信息

产品型号	封装	丝印	包装	包装数量
XBLW CP2139CN	DIP-8	CP2139C	管装	2000/盒

管脚分布图（顶视图）



管脚定义说明

引脚号	符号	引脚描述
1	INA	驱动控制信号 A 输入
2	INB	驱动控制信号 B 输入
3	GND	电源地
4	VDD	芯片工作电压输入
5	OB	控制信号 B 驱动输出
6	OB	控制信号 B 驱动输出
7	OA	控制信号 A 驱动输出
8	OA	控制信号 A 驱动输出

极限参数

参数	符号	额定值	单位
芯片工作电压	VDD	27	V
输出平均电流	I _{oc}	6	A
输出峰值电流	I _{op}	14	A
功耗	P _d	0.96	W
热阻	J _A θ	130	°C/W
工作温度	T _{opr}	-20~85	°C
结温	T _j	150	°C
存储温度	T _{stg}	-55~150	°C
手工焊接温度	T _w	370	°C

电气特性

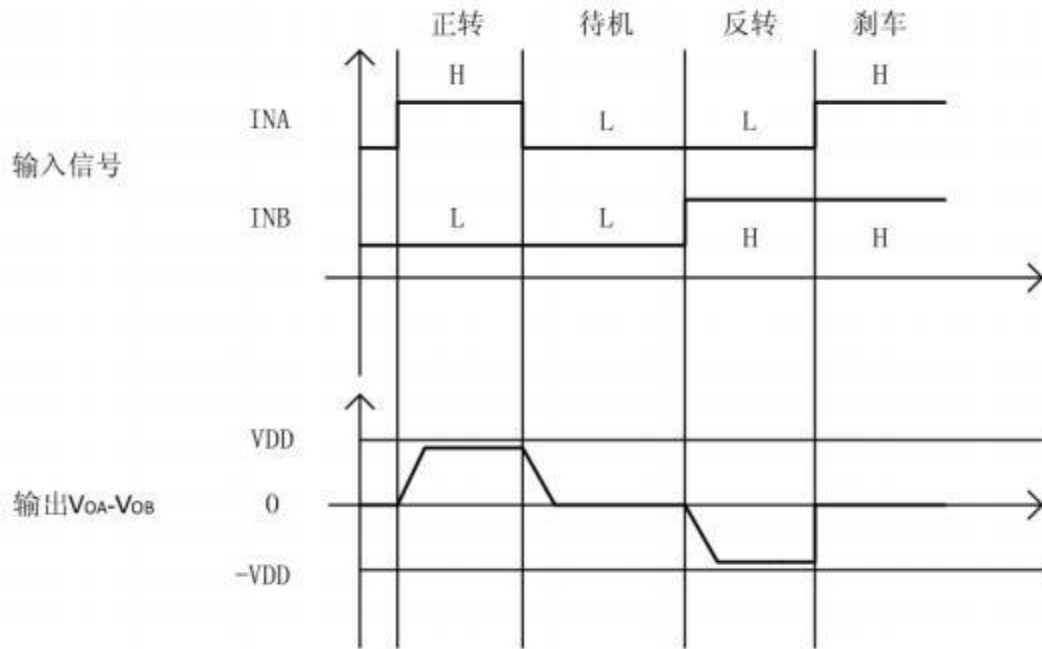
参数	符合	最小值	典型值	最大值	单位	备注
芯片工作电压VDD			3	27	V	
输出平均电流	I _{oc}		6	6	A	0A 和0B 脚外要有足够覆铜来散热
输出峰值电流	I _{op}			14	A	
待机电流	I _{STB}		0.1	2	uA	V _{INA} =0V V _{INB} =0V
NMOS 导通阻抗	R _{on1}		0.077		Ω	VDD=11V I _{OUT} =6A
PMOS 导通阻抗	R _{on2}		0.033		Ω	VDD=11V I _{OUT} =6A
控制信号高电平	V _{IH}	2.2	3.3	6	V	
控制信号低电平	V _{IL}	0	0.5	0.7	V	
控制信号高电平输入电流	I _{IN}		70		uA	VDD=8V V _{IH} =3.3V
控制信号低电平流出电流	I _o		0		uA	VDD=8V V _{IL} =0V
驱动输出高电平	V _{OH}		VDD-0.23		V	I _{OUT} =6A
驱动输出低电平	V _{OL}		0.1		V	I _{OUT} =6A
驱动输出延时时间	t		530		us	

功能描述

(1) 下图是输入控制信号 A、B 和对应驱动输出的逻辑真值表(L 表示低电平, H 表示高电平, Z 表示 L 和 H 之间的一种电平, 它的大小会受 VDD 电压大小的影响):

INA	INB	0A	0B	功能
L	L	Z	Z	待机 (停止)
H	L	H	L	正转
L	H	L	H	反转
H	H	L	L	刹车

(2) 下图是输入控制信号A (INA、) B (INB) 和对应驱动输出电压V_{0A}、V_{0B} 的差值的波形图:



PWM 驱动

VCC 工作电压：3.0 ~ 18V。

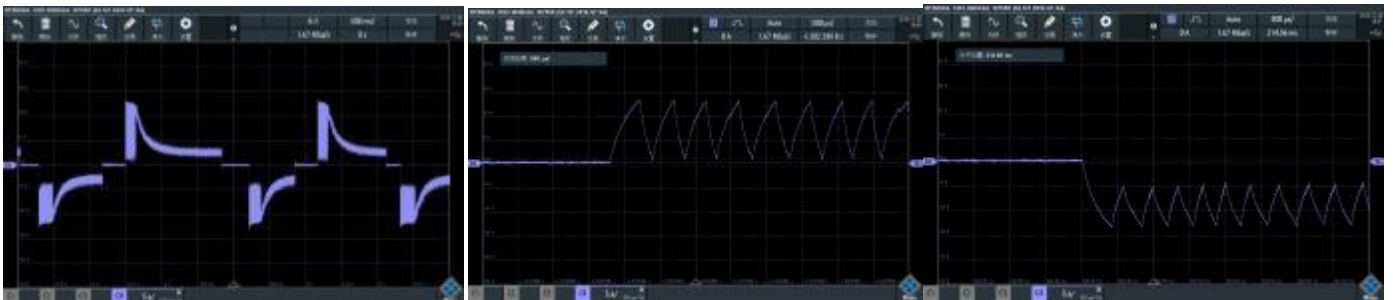
FI	BI	FO	BO	状态
H	L	H	L	前进
L	H	L	H	后退
H	H	L	L	刹车
L	L	Open	Open	停止

真值表：

PWM 驱动：建议使用 Forward (Reverse) ↔ Brake 驱动模式，即：

1. 正转时，FI=H & BI=PWM；
2. 反转时，FI=PWM & BI=H；
3. 建议 PWM 频率不超过 100kHz，正 (负) 脉宽不小于 1us (如 PWM 频率 10kHz，建议占空比在 1% ~ 99%)。

OCP 特性：



OCP 保护机制:

1. Forward 态驱动电机时，刚开启时负载电流会很大，当负载电流到达 OCP 阈值约 13A，芯片 H 桥关断约 100us 后重启，重复工作多次后，电机转动起来，电流恢复到电机正常转动时的电流；
2. Reverse 态驱动电机时，刚开启时负载电流会很大，当负载电流到达 OCP 阈值约 13A，芯片 H 桥关断约 100us 后重启，重复工作多次后，电机转动起来，电流恢复到电机正常转动时的电流。

输出短路保护:

1. 测试条件：Ta=24℃ 空调实验室下，Forward/Reverse, load=电子负载，负载电流在 CC 模式下，慢慢改变其输出电流，测试 2min 时间内芯片没有发生 OTP 保护的 最大带载电流。

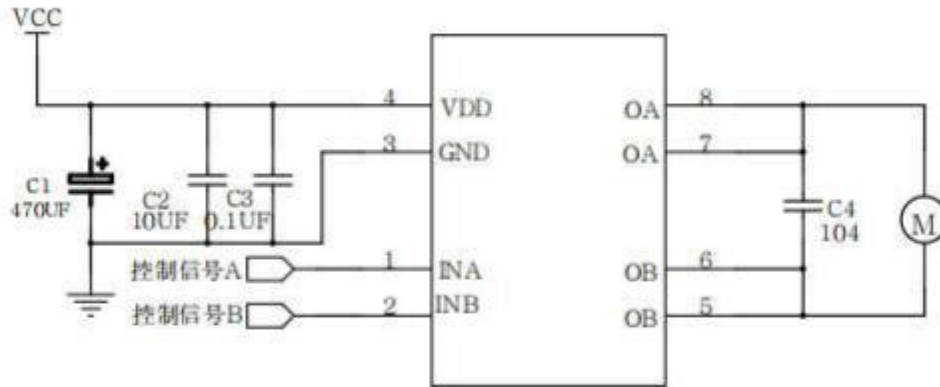
注意：采用电子负载仪测试时，因为电子负载仪在刚开始会处于失控状态，即相当于一个小电阻；如果 VCC 电压较高，需要在 VCC 电压较低时上电，再把 VCC 电压调上去，否则会发生 OCP 保护使测试异常。

VCC / V	Imax / A	
	Forward	Reverse
5	7.1	6.1
9	7.1	6.1
12	7.1	6.1

短路保护测试:



典型线路



注意事项:

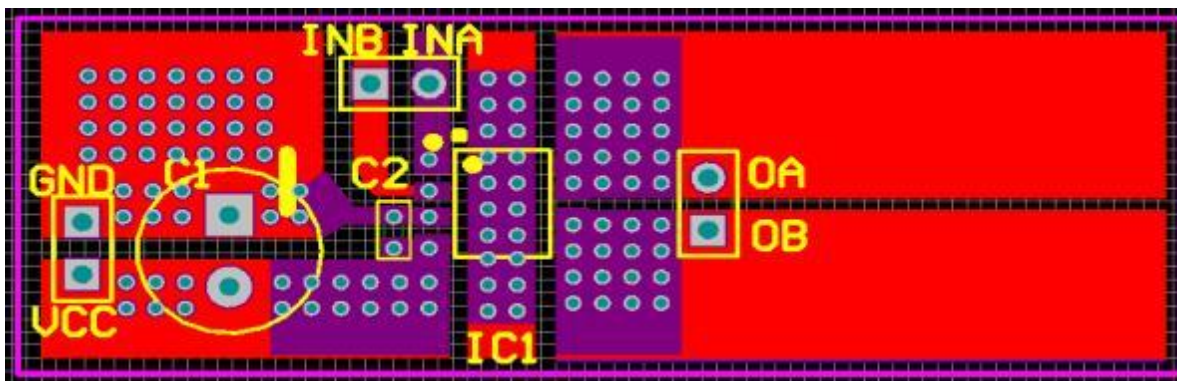
1. 图中电容 C1, C2, C3 要尽量靠近芯片引脚, 特别是 C1, C2 尽量挨着引脚。电容 C1 的容值要根据驱动电流大小来选择, 建议在 1.5A 以上用 470uF, 0.8A 到 1.5A 可以根据实际情况选择 220uF 或 330uF, 小于 0.8A 可以用 100uF 的。电容 C4 不是置于 PCB 板上, 而是并接在马达上。

2. 输出高电平不能与地短路, 输出低电平不能与电源短路, OA 和 OB 之间也不能出现短路。短路时芯片内部通过极大的电流, 功耗瞬间增大, 虽然芯片有过热保护, 但是短路瞬间电流很大极易损坏内部电路。

3. 马达堵转时, 如果电流大于最大持续电流, 芯片会进入过热保护防止电路损坏。但是如果堵转瞬间电流远大于峰值电流, 电路极易损坏。

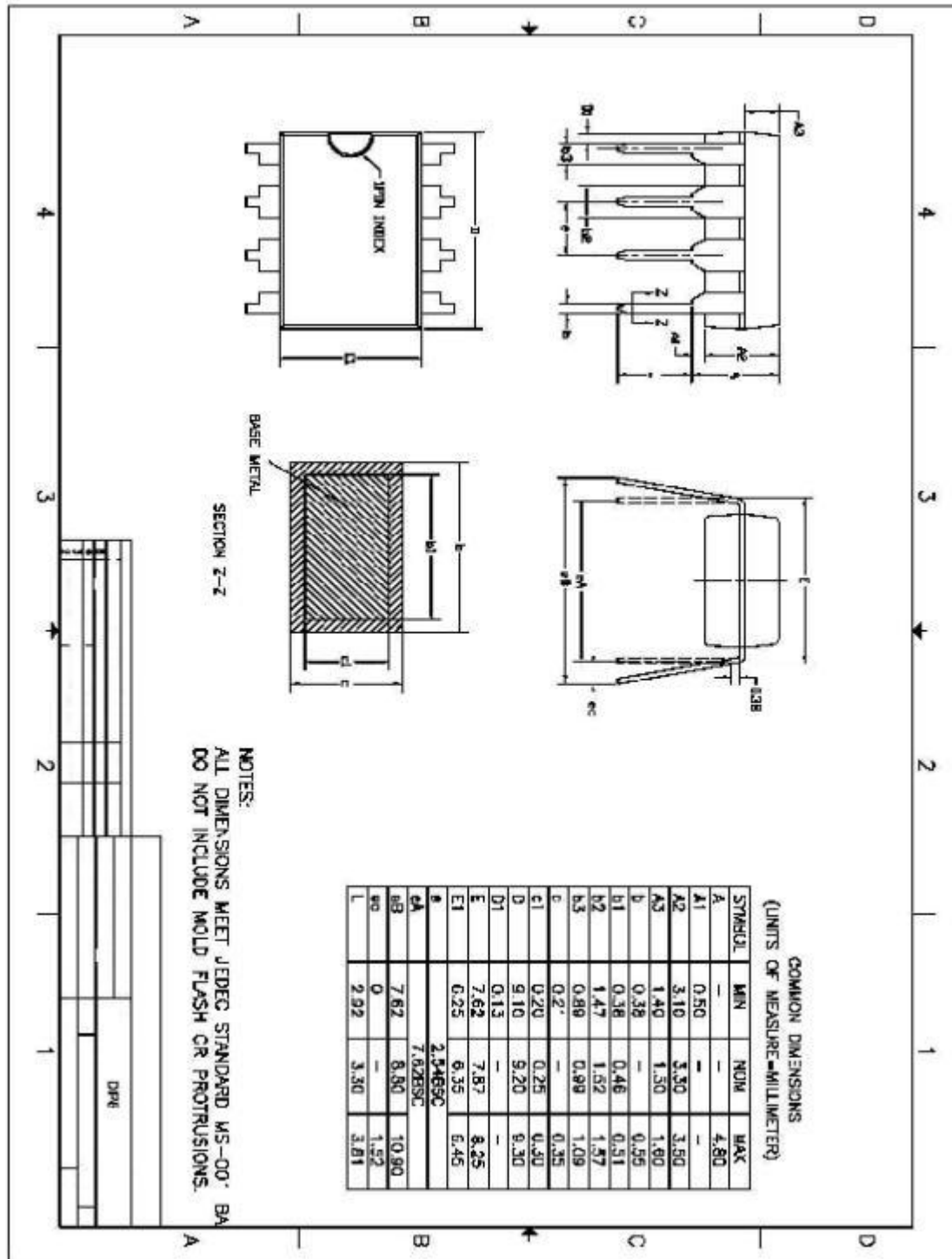
4. 电路的输入输出端口采用了 CMOS 器件, 对静电放电敏感。虽然设计了静电防护电路, 但在运输, 包装, 存储和加工过程中应该采取防静电措施, 尤其是在加工过程中。

典型 PCB 样板图



封装尺寸图

DIP8



声明：

- ❖ 深圳芯伯乐电子有限公司保留产品说明书的更改权，恕不另行通知！客户在下单前，需确认获取的资料是否为最新版本，并验证相关信息的完整性。
- ❖ 任何半导体产品在特定的条件下都有失效或发生故障的可能，买方有责任在使用深圳芯伯乐电子有限公司产品进行系统设计和整机制造时遵守安全标准，并采取相应的安全措施，以避免潜在失败风险可能造成人身伤害或财产损失情况的发生！
- ❖ 产品性能提升永无止境，深圳芯伯乐电子有限公司将竭诚为客户提供性能更佳、质量更优的集成电路产品。

X-ON Electronics

Largest Supplier of Electrical and Electronic Components

Click to view similar products for [XBLW](#) manufacturer:

Other Similar products are found below :

[IRFR5305TRPBF\(XBLW\)](#) [ACS712ELCTR-20A-T\(XBLW\)](#) [NTTFS5826NL\(XBLW\)](#) [NVTFS5116PL\(XBLW\)](#) [AOD4184\(XBLW\)](#)
[IRF7416T\(XBLW\)](#) [AOD403\(XBLW\)](#) [AONR21357\(XBLW\)](#) [AOD409\(XBLW\)](#) [CD4093BE\(XBLW\)](#) [Si7850DP\(XBLW\)](#) [ACS712ELCTR-30A-T\(XBLW\)](#) [IRFR024NT\(XBLW\)](#) [PCF8563MDTR\(XBLW\)](#) [AOD4185\(XBLW\)](#) [AOD413A\(XBLW\)](#) [FDS4435BZ\(XBLW\)](#)
[MAX1044ESA\(XBLW\)](#) [APM4953\(XBLW\)](#) [TDA2050ADTR\(XBLW\)](#) [AOD480\(XBLW\)](#) [AOD603\(XBLW\)](#) [SN74HC245DTR\(XBLW\)](#)
[CD4013BE\(XBLW\)](#) [SN74HC192N\(XBLW\)](#) [CD4001BE\(XBLW\)](#) [SN74HC259N\(XBLW\)](#) [CP2139CN\(XBLW\)](#) [CD4072BE\(XBLW\)](#)
[SN74HC153N\(XBLW\)](#) [15N10\(XBLW\)](#) [CD4021BE\(XBLW\)](#) [LM393DR2G\(XBLW\)](#) [AO4485\(XBLW\)](#) [SN74HC07N\(XBLW\)](#)
[CD4025BE\(XBLW\)](#) [SN74HC11N\(XBLW\)](#) [SN74HC10N\(XBLW\)](#) [SG3526N\(XBLW\)](#) [CD4077BE\(XBLW\)](#) [CD4081BE\(XBLW\)](#)
[CD4043BE\(XBLW\)](#) [SN74HC139N\(XBLW\)](#) [SN74HC126N\(XBLW\)](#) [CD4049BE\(XBLW\)](#) [CD4071BE\(XBLW\)](#) [SN74HC32N\(XBLW\)](#)
[CD4050BE\(XBLW\)](#) [CD4012BE\(XBLW\)](#) [AO4435\(XBLW\)](#)