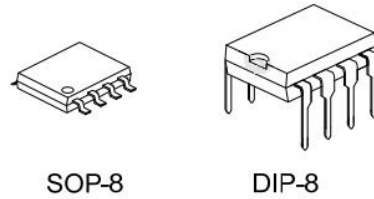


## 概述

ICL7660是采用特殊工艺制造的单片 DC/DC 电压转换集成电路。具有反转、倍压、分压及多倍电压输出。可在 1.5V~9.0V 范围内稳定工作，且在整个温度范围内无需外加任何二极管。每 0.5V 压降可释放 10mA 的电流。利用 BOOST 输入端可将振荡器频率提高到音频频段以上，减小了输出纹波，因此，可减小对外部电容容量大小的要求。集低静态电流和高转换效率于一身，芯片内置了振荡器控制电路和四个功率 MOSFET 转换开关。应用方式包括：负压发生，倍电压发生，和输入电压 1/2 分压。该系列产品广泛应用于数据采集系统、便携式仪表等电子产品上。

封装外形图



## 特点

- 输入电压：1.5V~9.0V
- 低静态电流 typ.=65uA @5V
- 功率转换效率达 98%
- 反转、倍压、分压及多倍电压
- BOOST 管脚用于提高振荡频率
- 封装：DIP8、SOP8

## 应用

- 双电源运算放大器供电
- 数据采集系统
- PAD、掌上电脑
- 可作为电压转换、分压器使用
- 便携式仪表

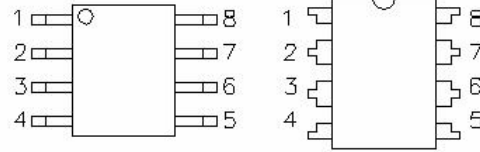
## 订购信息

产品型号	封装	丝印	包装	包装数量
ICL7660N	DIP-8	ICL7660	管装	1000只/盒
ICL7660DTR	SOP-8	ICL7660	编带	2500只/盘

封装形式和管脚定义功能

SOP-8

DIP-8

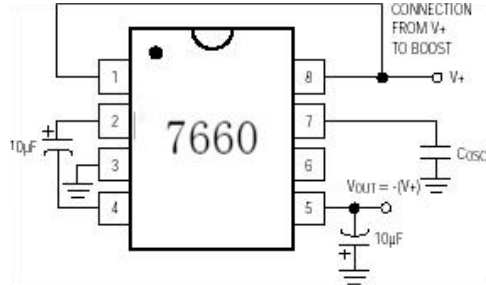


管脚号	管脚定义	管脚号	管脚定义
1	BOOST	2	CAP+
3	GND	4	CAP-
5	V <sub>OUT</sub>	6	LV
7	OSC	8	V+

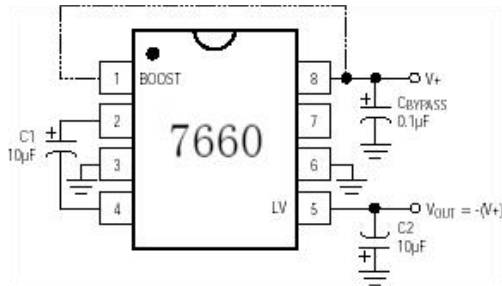
名称	管脚号	功能描述
BOOST	1	提高频率控制端。将BOOST和V+相连可将内部振荡器的频率提高6倍。 如使用外接振荡器，则BOOST不起任何作用，此时应将其悬空。
CAP+	2	连接到电荷泵电容的负极。
GND	3	接地。在大多数应用中，蓄电电容的负端应接到此管脚。
CAP-	4	连接到电荷泵电容的正极。
V <sub>OUT</sub>	5	正电压输出端。在大多数应用中，蓄电电容的正端应接到此管脚。
LV	6	低电压操作选择段。当供电电压低于3.5V时，应将该端接到地。
OSC	7	振荡器频率控制输入。外接一个电容可降低内部振荡器的频率。
V+	8	电源正电压输入（1.5~9.0V），V+也是芯片衬底连接点。

典型应用

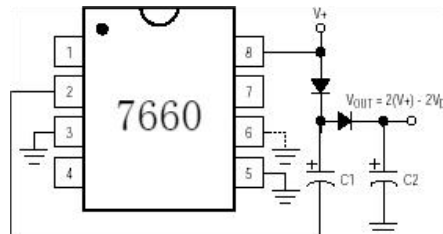
负电压转换（使用BOOST和COSC）



负电压转换（使用BOOST和LV）



倍压输出电路



## 极限参数

项目	符号	参数	极限值	单位
电压	V+	输入电压 V+ to GND	9	V
	Vout	输出电压 GND to VOUT	9	V
	Vin	Pin6/Pin7端口输入电压	-0.3 ~V+ +0.3	V
电流	I <sub>LV</sub>	LV端口输入电流	20	uA
温度	T <sub>A</sub>	工作温度	-25-60	°C
	T <sub>S</sub>	存储温度	-65-150	°C
	T <sub>W</sub>	引脚焊接温度	260,10s	°C

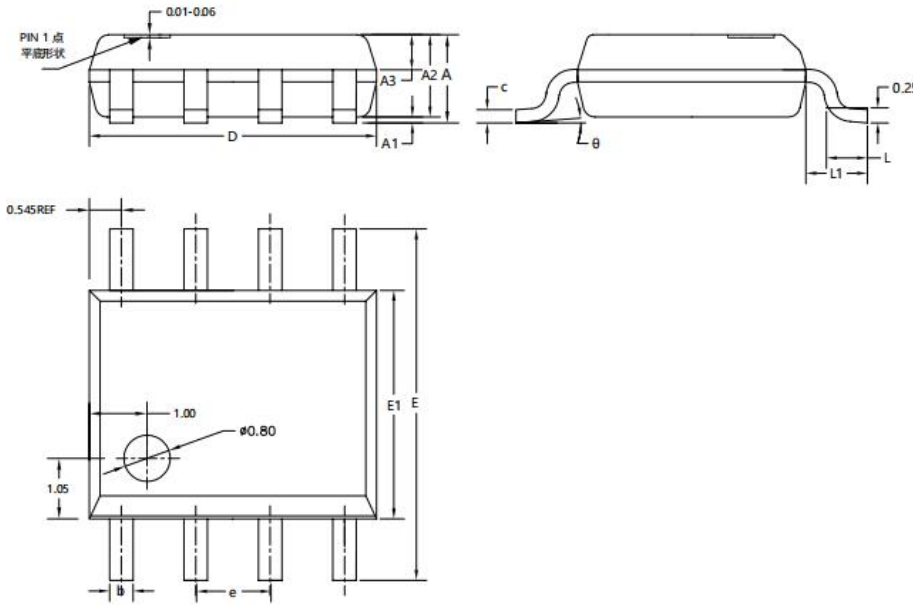
注：极限参数是指无论在任何条件下都不能超过的极限值。万一超过此极限值，将有可能造成产品劣化等物理性损伤；同时在接近极限参数下，不能保证芯片可以正常工作。

## 电学特性 除非特殊说明，V+=5.0V, LVpin=0V, BOOSTpin=open, I<sub>LOAD</sub>=0mA, T<sub>A</sub>=T<sub>MIN</sub>~T<sub>MAX</sub>

参数	测试条件		Min	Typ	Max	单位
电源电流	R <sub>L</sub> =+∞, Pin1 和Pin7接, LV open	T <sub>A</sub> =+25°C		30	180	μA
		T <sub>A</sub> =0°C~+70°C			200	
		T <sub>A</sub> =-20°C~+65°C			200	
	R <sub>L</sub> =+∞, Pin 1=Pin 7=V+=3V			10		
电源电压范围	R <sub>L</sub> =10KΩ, LV open					V
	R <sub>L</sub> =10KΩ, LV to GND		1.5		10	
电源电流	I <sub>L</sub> =20mA f <sub>osc</sub> =5kHz LV open	T <sub>A</sub> =+25°C		65	100	Ω
		T <sub>A</sub> =0°C~+70°C			130	
		T <sub>A</sub> =-40°C~+65°C			130	
	f <sub>osc</sub> =1kHz V+=2V, I <sub>L</sub> =3mA LV to GND	T <sub>A</sub> =+25°C			325	
		T <sub>A</sub> =0°C~+70°C			325	
		T <sub>A</sub> =-40°C~+65°C			325	
振荡器频率	C <sub>osc</sub> =1pF, LV to GND	V+=5V	5			kHz
		V+=2V	1			
电源功率	R <sub>L</sub> =5kΩ, T <sub>A</sub> =+25°C, f <sub>osc</sub> =5kHz, LV open		95	98		%
电压反转功率	R <sub>L</sub> =+∞, T <sub>A</sub> =+25°C, LV open		97.0	99.9		%
振荡器源漏极电流	V <sub>osc</sub> =0V 或 V+, LV open	Pin 1=0v			3	MΩ
		Pin 1=V+			20	
振荡器阻抗	T <sub>A</sub> =+25°C	V+=5V		1000		kΩ
		V+=2V		100		

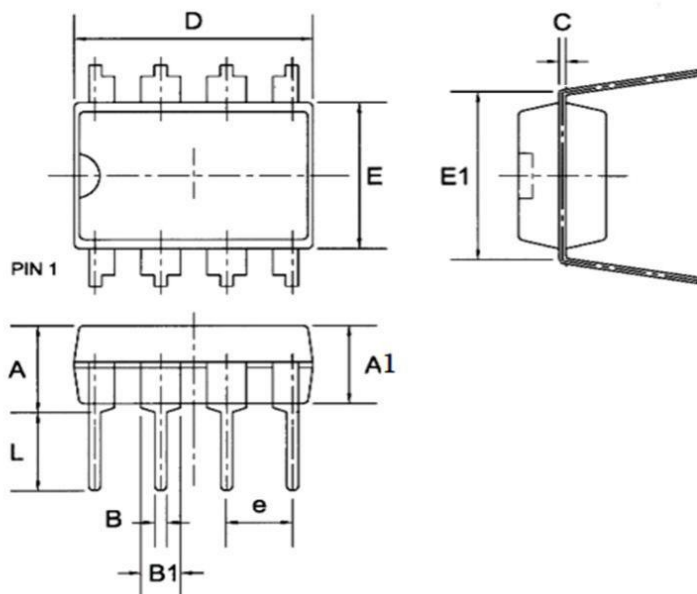
封装尺寸与外形图

SOP8



SYMBOL	MILLIMETER		
	MIN	NOM	MAX
A	1.55	1.65	1.75
A1	0.10	0.15	0.20
A2	1.35	1.45	1.55
A3	0.60	0.70	0.80
b	0.30	0.40	0.50
c	0.17	0.20	0.25
D	4.80	4.90	5.00
E	5.80	6.00	6.20
E1	3.80	3.90	4.00
e	1.27BSC		
L	0.50	0.60	0.70
L1	1.05REF		
θ	0°	4°	8°

DIP8



Symbol	Dimensions in Millimeters		
	Min	Nom	Max
A	--	--	4.31
A1	3.15	3.30	3.65
B	0.38	0.46	0.51
B1	1.27	1.55	1.77
C	0.20	0.25	0.30
D	8.95	9.40	9.45
E	6.15	6.20	6.65
E1	--	7.60	--
e	--	2.54	--
L	3.00	3.30	3.60

## 声明

- ❖ 深圳芯伯乐电子有限公司保留产品说明书的更改权，恕不另行通知！客户在下单前，需确认获取的资料是否为最新版本，并验证相关信息的完整性。
- ❖ 任何半导体产品在特定的条件下都有失效或发生故障的可能，买方有责任在使用深圳芯伯乐电子有限公司产品进行系统设计和整机制造时遵守安全标准，并采取相应的安全措施，以避免潜在失败风险可能造成人身伤害或财产损失情况的发生！
- ❖ 产品性能提升永无止境，深圳芯伯乐电子有限公司将竭诚为客户提供性能更佳、质量更优的集成电路产品。

## X-ON Electronics

Largest Supplier of Electrical and Electronic Components

*Click to view similar products for [Isolated DC/DC Converters](#) category:*

*Click to view products by [XBLW](#) manufacturer:*

Other Similar products are found below :

[PSL486-7LR](#) [Q48T30020-NBB0](#) [JAHW100Y1](#) [SPB05C-12](#) [SQ24S15033-PS0S](#) [CE-1003](#) [CE-1004](#) [MAU228](#) [J80-0041NL](#) [DFC15U48D15](#)  
[XGS-1205](#) [06322](#) [SPB05B-15](#) [L-DA20](#) [DCG40-5G](#) [XKS-2405](#) [DPA423R](#) [vi-m13-cw-03](#) [VI-L53-CV](#) [24IBX15-50-0ZG](#) [HZZ01204-G](#)  
[SPU02L-09](#) [SPU02M-09](#) [SPU02N-09](#) [QUINT4-BUFFER/24DC/40](#) [QUINT4-CAP/24DC/5/4KJ](#) [73-551-5039I](#) [DFC15U48D15G](#) [SEN-6471-](#)  
[1EM](#) [AHV2815DF/HBB](#) [MI-LC21-IX](#) [PAH-48/8.5-D48NB1-C](#) [BM3020-7A](#) [QRS2050P025K00](#) [CM2320-9EG](#) [SKMW15F-05](#)  
[V300A28H400BF3](#) [TEN 15-1223](#) [TEQ 100-2418WIR](#) [TEQ 160-7218WIR](#) [R05C05TE05S-R](#) [HQA2W085W033V-N07-S](#) [AM1SS-2405SJZ](#)  
[AM2DS-1224SJZ](#) [AM2DS-2405DJZ](#) [AM10SBO-4824SNZ-B](#) [AM15E-2405S-NZ](#) [AM2DS-1212SJZ](#) [AM30SBO-4805SNZ-B](#)  
[LT8301ES5#WTRPBF](#)