

## 概述

JR4558 集成电路是一款低噪声双通道 高增益运算放大器，采用先进的外延工艺，在单个硅芯片上进行内部补偿和构建。它适合于电源电压范围很宽的单电源使用，也适用于双电源工作模式，在推荐的工作条件下，电源电流与电源电压无关。它的使用范围包括有源滤波器、补偿放大器、音频前置放大器、均衡放大器、以及在电子仪器仪表中用作各种线性放大。

## 特点

- 内含相位补偿回路
  - 直流电压增益高（约100dB）
  - 单位增益频带宽（约3.5MHz）
  - 高输入阻抗（约5MΩ）
  - 双极工艺
  - 低输入偏执电流
  - 低输入失调电压和失调电流
  - 共模输入电压范围宽，包括接地
  - 差模输入电压范围宽，等于电源电压范围
- 输出电压摆幅大（0至V<sub>cc</sub>-1.5V）

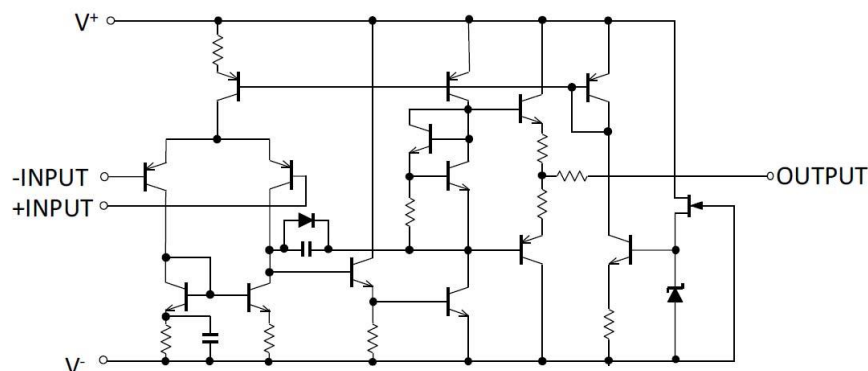
## 应用

- 有源滤波器
- 补偿放大器
- 音频前置放大器
- 电子仪器仪表

## 订购信息

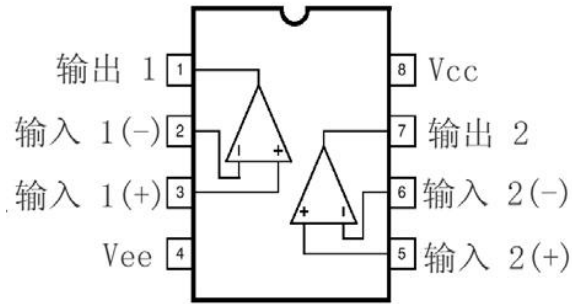
产品型号	封装	丝印	包装	包装数量
XBLW JRC4558N	DIP-8	JRC4558	管装	2000只/盒
XBLW JRC4558DTR	SOP-8	JRC4558	编带	2500只/盘

## 等效电路图（仅一个通道）



## 管脚说明

JR4558提供SOP8和DIP8两种封装形式。



管脚序号	管脚名称	I/O	描述
1	OUT1	O	第一路运放输出。
2	IN1 (-)	I	第一路运放负输入。
3	IN1 (+)	I	第一路运放正输入。
4	Vee	P	地
5	IN2 (+)	I	第二路运放正输入。
6	IN2 (-)	I	第二路运放负输入。
7	OUT2	O	第二路运放输出。
8	Vcc	P	电源电压

## 极限参数

参数	标识	值
电源电压	Vcc/Vee	±18V
差分输入电压	VI(DIFF)	±18V
输入电压	VI	±15V
工作环境温度范围	Tamb	-40~+85℃
贮存温度范围	Tstg	-65~+150℃

## 推荐工作条件（若无其它规定，Tamb=25℃）

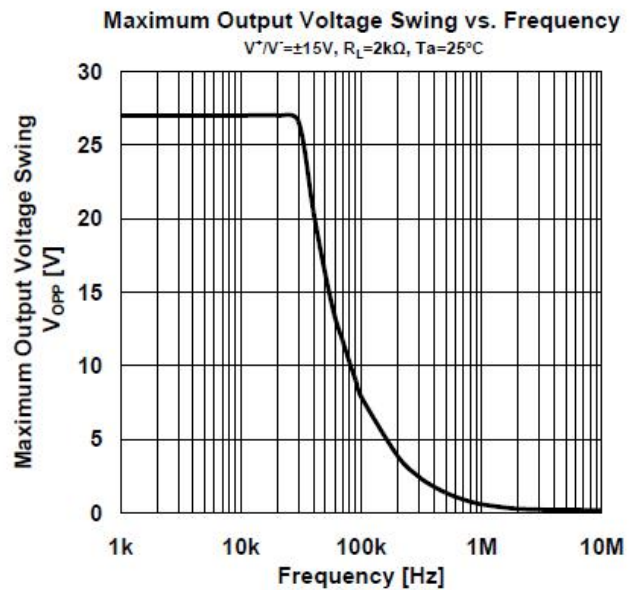
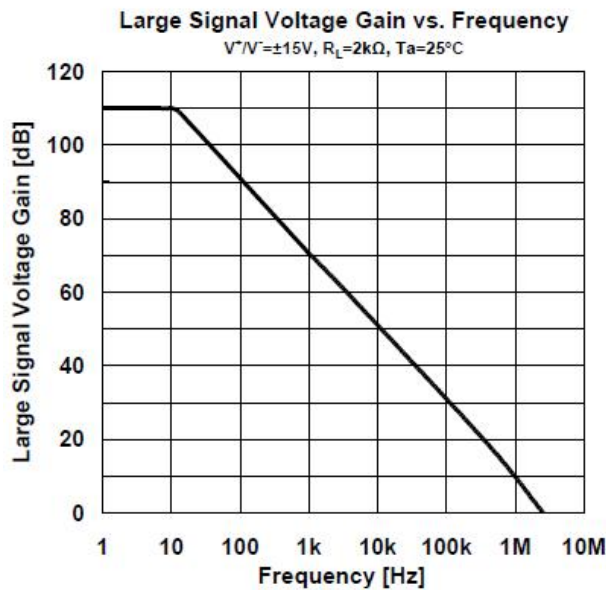
参数	标识	测试条件	Min	典型值	Max	单位
工作电压	Vcc/Vee		±4		±18	V

## 电气特性

条件：（若无其它规定， $V_{cc}/V_{ee} = \pm 15V$ ）

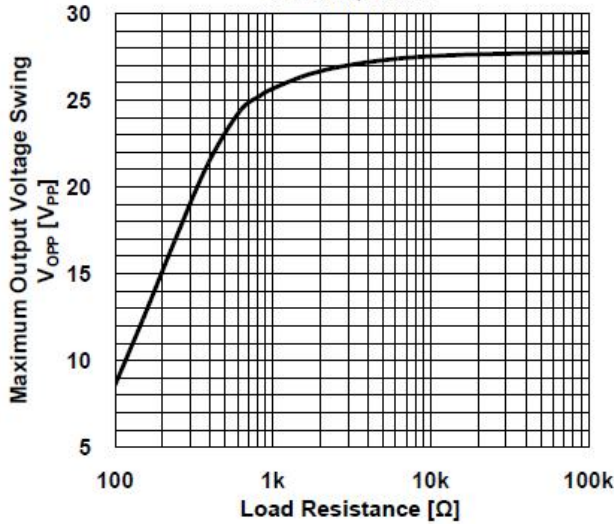
参数	标识	测试条件	Min	典型值	Max	单位
电源电流	I <sub>cc</sub>	R <sub>L</sub> = ∞		3.5	5.7	mA
输入失调电压	V <sub>IO</sub>	R <sub>S</sub> < 10kΩ	-	2	6.0	mV
输入失调电流	I <sub>IO</sub>	V <sub>cm</sub> = 0V		5	200	nA
输入偏置电流	I <sub>BIAS</sub>	V <sub>cm</sub> = 0V	-	30	500	nA
输出电流	源电流	I <sub>source</sub>	40		80	mA
	陷电流	I <sub>sink</sub>	-80		-50	mA
输入共模电压范围	V <sub>I(R)</sub>		-	±12	±13	V
大信号电压增益	G <sub>v</sub>	V <sub>o</sub> (p-p) = ±10V, R <sub>L</sub> < 2kΩ	80	100	-	dB
输出电压摆幅	V <sub>o</sub> (p-p)	R <sub>L</sub> > 10kΩ	±12	±14	-	V
		R <sub>L</sub> > 2kΩ	±10	±13	-	
共模抑制比	CMRR	R <sub>S</sub> < 10kΩ	70	95	-	dB
电源电压抑制比	PSRR	R <sub>S</sub> < 10kΩ	75	100	-	dB
转换速率	SR			1.5		V/μS
增益带宽积	GBP			3.5		MHz

## 典型性能



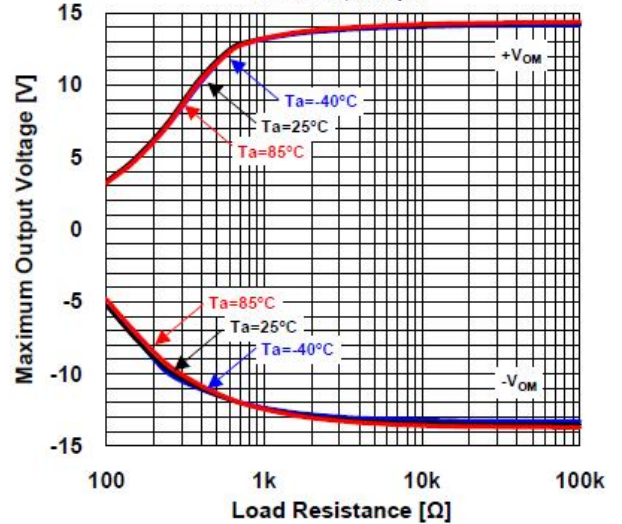
Maximum Output Voltage Swing vs. Load Resistance

$V^+/V^- = \pm 15V, T_a = 25^\circ C$



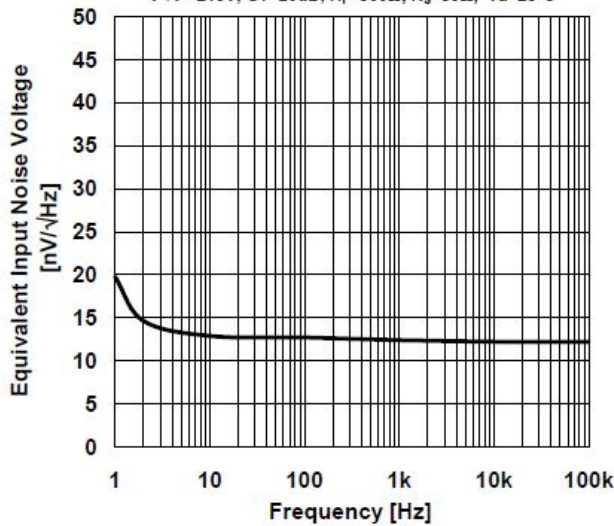
Maximum Output Voltage vs. Load Resistance

$V^+/V^- = \pm 15V, G_v = \text{open}$



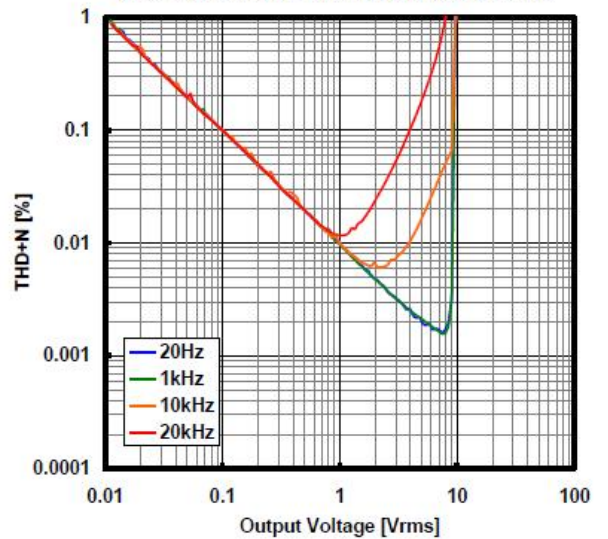
Voltage Noise vs. Frequency

$V^+/V^- = \pm 15V, G_v = 20dB, R_f = 500\Omega, R_s = 50\Omega, T_a = 25^\circ C$



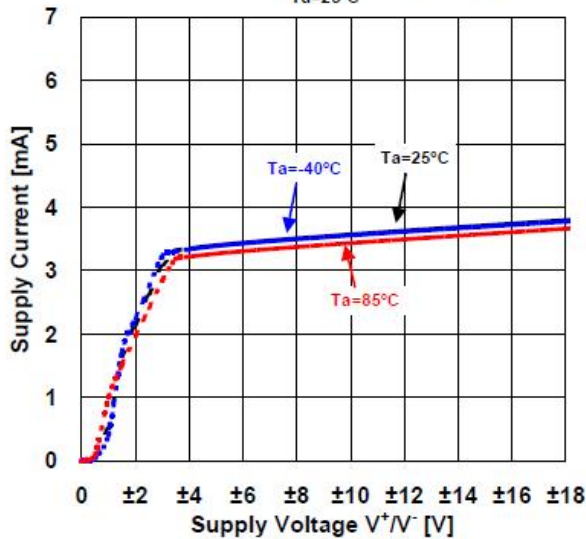
THD+N vs. Output Voltage

$V^+/V^- = \pm 15V, G_v = 20dB, R_o = 10k\Omega, R_s = 200\Omega, R_e = 2k\Omega, T_a = 25^\circ C$



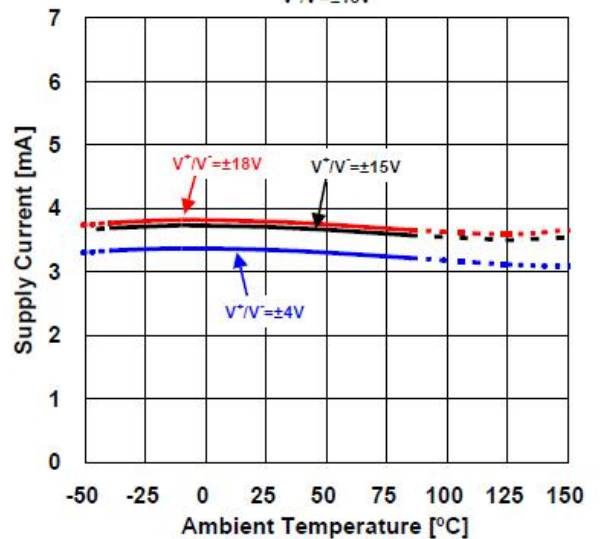
Supply Current vs. Supply Voltage

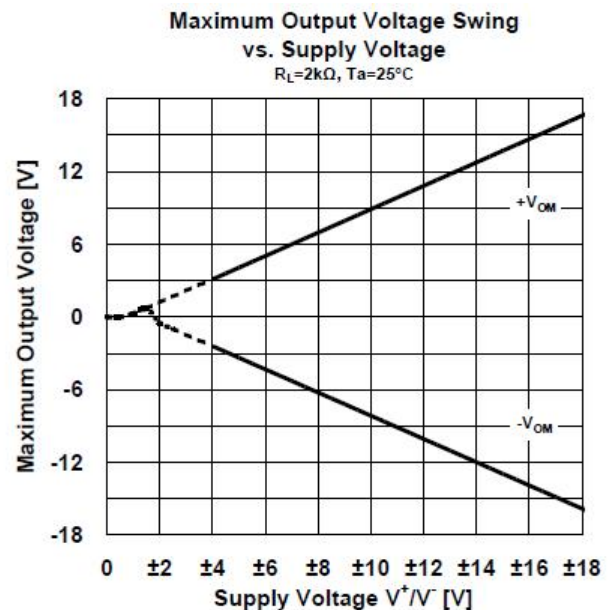
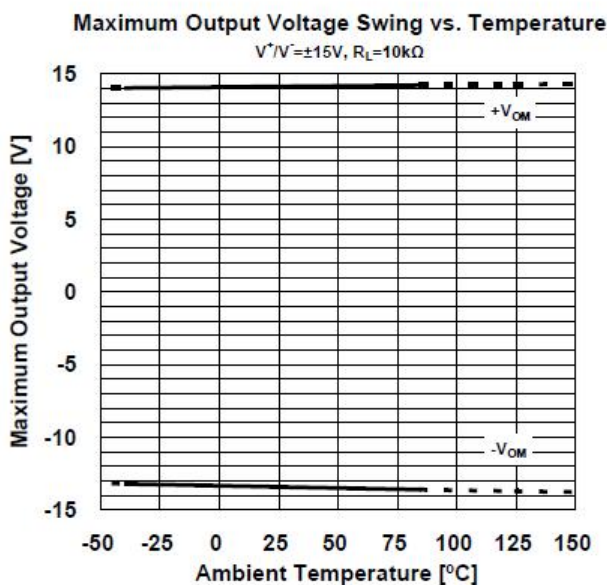
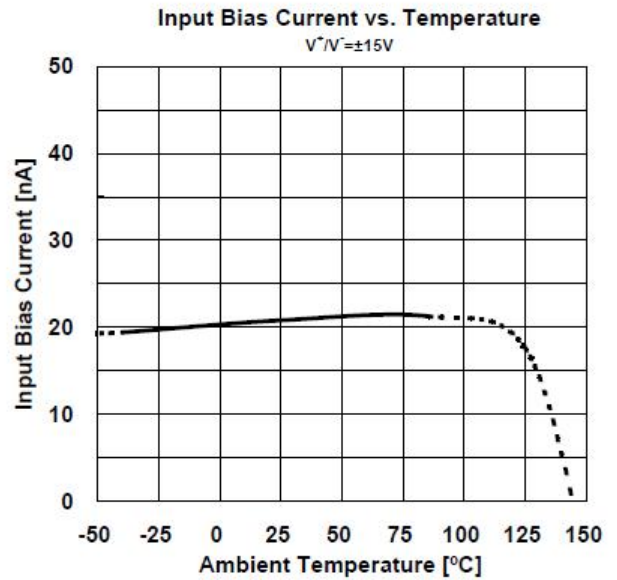
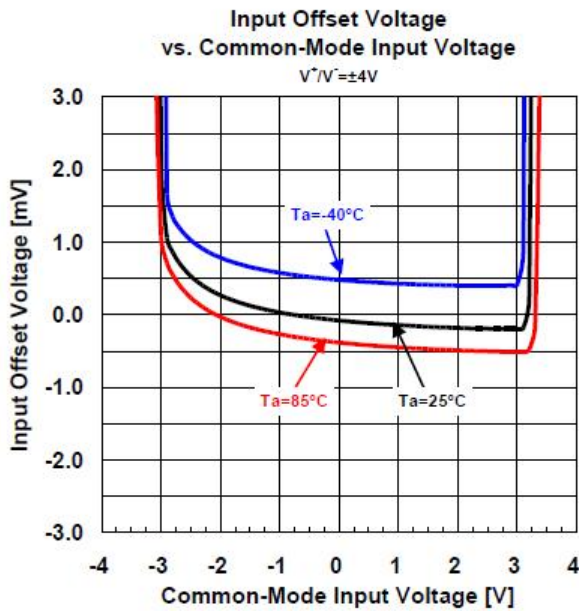
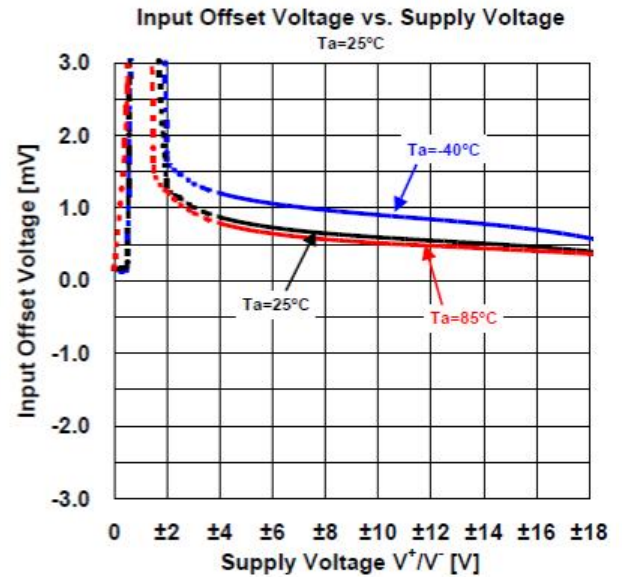
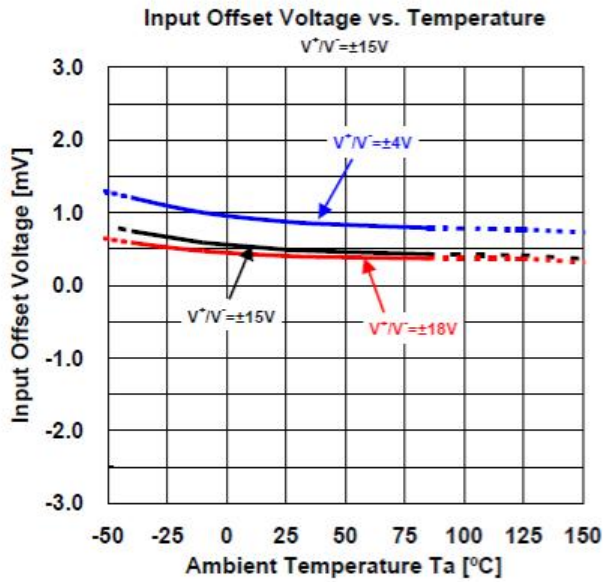
$T_a = 25^\circ C$



Supply Current vs. Temperature

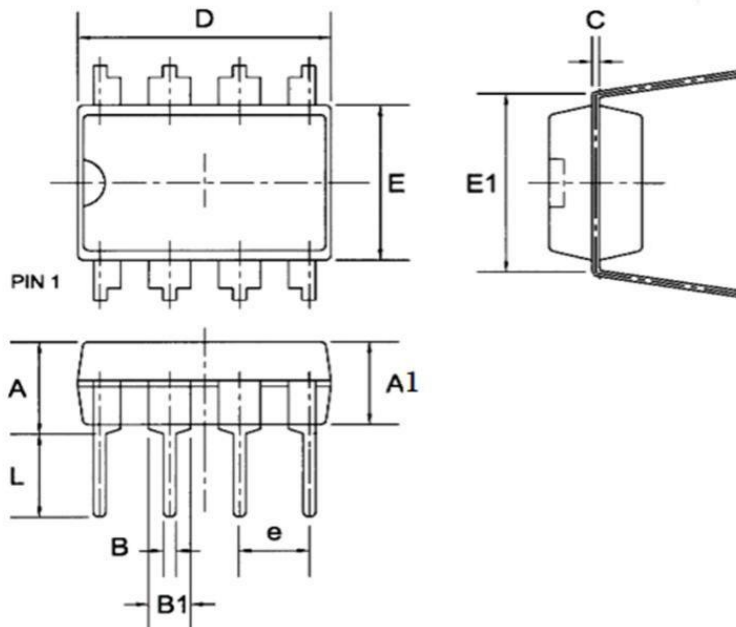
$V^+/V^- = \pm 15V$





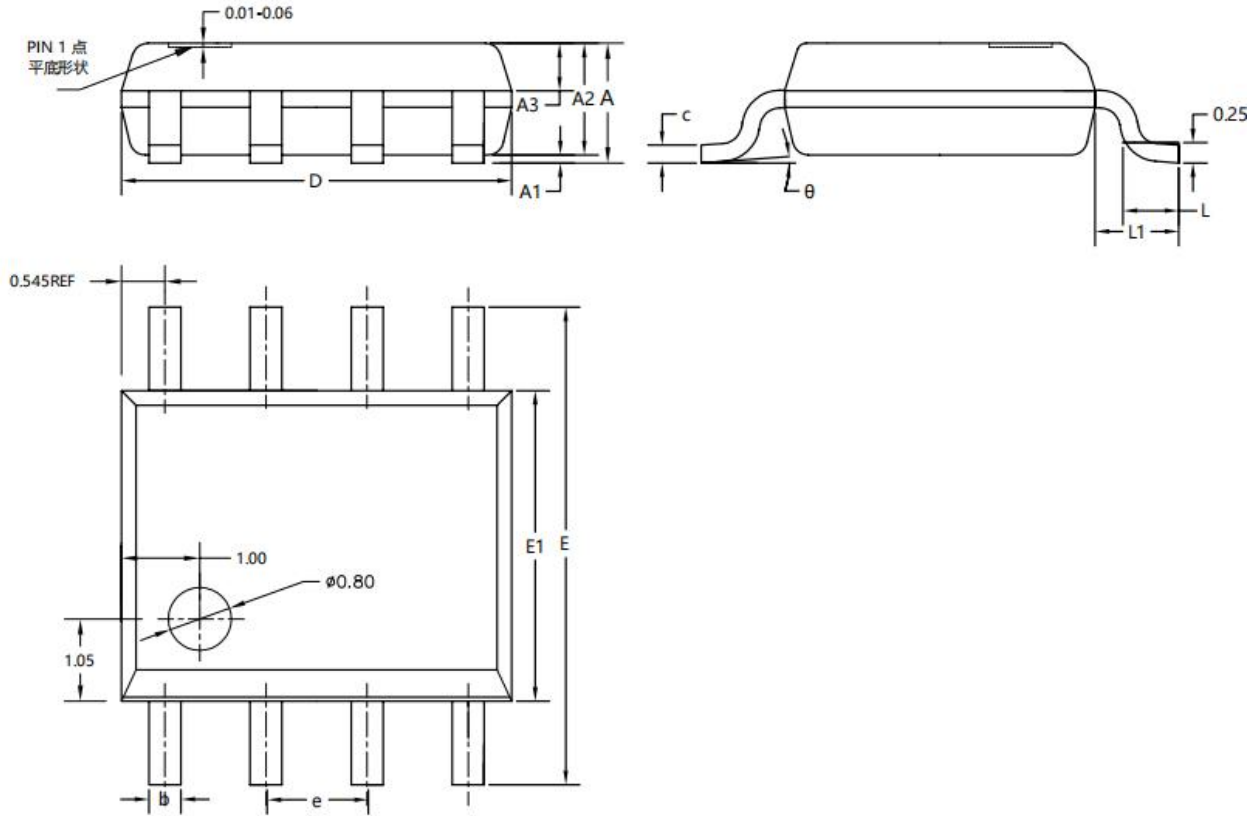
## 封装尺寸与外形图

DIP-8:



Symbol	Dimensions in Millimeters		
	Min	Nom	Max
A	--	--	4.31
A1	3.15	3.30	3.65
B	0.38	0.46	0.51
B1	1.27	1.55	1.77
C	0.20	0.25	0.30
D	8.95	9.40	9.45
E	6.15	6.20	6.65
E1	--	7.60	--
e	--	2.54	--
L	3.00	3.30	3.60

SOP-8



SYMBOL	MILLIMETER		
	MIN	NOM	MAX
A	1.55	1.65	1.75
A1	0.10	0.15	0.20
A2	1.35	1.45	1.55
A3	0.60	0.70	0.80
b	0.30	0.40	0.50
c	0.17	0.20	0.25
D	4.80	4.90	5.00
E	5.80	6.00	6.20
E1	3.80	3.90	4.00
e	1.27BSC		
L	0.50	0.60	0.70
L1	1.05REF		
$\theta$	0°	4°	8°

## 声明

- ❖ 深圳芯伯乐电子有限公司保留产品说明书的更改权，恕不另行通知！客户在下单前，需确认获取的资料是否为最新版本，并验证相关信息的完整性。
- ❖ 任何半导体产品在特定的条件下都有失效或发生故障的可能，买方有责任在使用深圳芯伯乐电子有限公司产品进行系统设计和整机制造时遵守安全标准，并采取相应的安全措施，以避免潜在失败风险可能造成人身伤害或财产损失情况的发生！
- ❖ 产品性能提升永无止境，深圳芯伯乐电子有限公司将竭诚为客户提供性能更佳、质量更优的集成电路产品。



## X-ON Electronics

Largest Supplier of Electrical and Electronic Components

*Click to view similar products for [Operational Amplifiers - Op Amps](#) category:*

*Click to view products by [XBLW](#) manufacturer:*

Other Similar products are found below :

[430227FB](#) [LT1678IS8](#) [058184EB](#) [NCV33202DMR2G](#) [NJM324E](#) [M38510/13101BPA](#) [NTE925](#) [AZV358MTR-G1](#) [AP4310AUMTR-AG1](#)  
[AZV358MMTR-G1](#) [SCY33178DR2G](#) [NCV20034DR2G](#) [NTE778S](#) [NTE871](#) [NTE937](#) [NJU7057RB1-TE2](#) [SCY6358ADR2G](#)  
[NJM2904CRB1-TE1](#) [UPC4570G2-E1-A](#) [UPC4741G2-E1-A](#) [UPC4574GR-9LG-E1-A](#) [NJM8532RB1-TE1](#) [EL2250CS](#) [EL5100IS](#) [EL5104IS](#)  
[EL5127CY](#) [EL5127CYZ](#) [EL5133IW](#) [EL5152IS](#) [EL5156IS](#) [EL5162IS](#) [EL5202IY](#) [EL5203IY](#) [EL5204IY](#) [EL5210CS](#) [EL5210CYZ](#)  
[EL5211IYE](#) [EL5220CY](#) [EL5223CLZ](#) [EL5223CR](#) [EL5224ILZ](#) [EL5227CLZ](#) [EL5227CRZ](#) [EL5244CS](#) [EL5246CS](#) [EL5246CSZ](#) [EL5250IY](#)  
[EL5251IS](#) [EL5257IS](#) [EL5260IY](#)