

特点

- 电源电压范围：2.5V 至 12V
- 最大持续输出电流 800mA
- 最大峰值输出电流达到 1.5A
- SOP8封装

概述

L9110是为控制和驱动电机设计的两通道推挽式功率放大专用集成电路，将分立电路集成在单片 IC 中，使外围器件简单，整机成本降低的同时可靠性大大提高。

芯片有两个 TTL/CMOS 兼容电平的输入，具有良好的抗干扰性；两个输出端能直接驱动电机的正反向运动，它具有较大的电流驱动能力，在散热条件良好的情况下可输出高达800mA 的持续电流，峰值电流能力可达 1.5A；同时它具有 较低的输出饱和压降。内置的钳位二极管能释放感性负载的反向冲击电流，使它在驱动继电器、直流电机、步进电机或开关功率管的使用上安全可靠。

L9110被广泛应用于玩具电机驱动、脉冲电磁阀门驱动和其它直流电机驱动。

产品应用

- 玩具
- 电子锁
- 阀门驱动

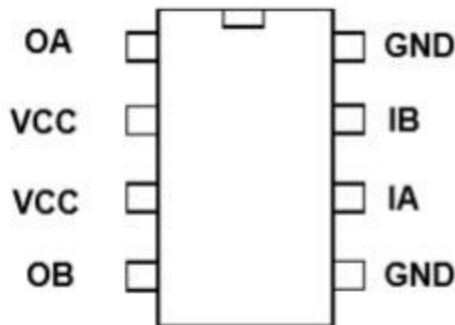
订购信息

| 产品型号 | 封装 | 丝印 | 包装 | 包装数量 |
|----------------|-------|--------|----|--------|
| XBLW L9110SDTR | SOP-8 | L9110S | 编带 | 3000/盘 |
| XBLW L9110H | DIP-8 | L9110H | 管装 | 2000/盒 |
| | | | | |
| | | | | |

引脚功能

| 名称 | 管脚 | I/O | 说明 |
|------|----|-----|-------|
| OA | 1 | O | 输出端 A |
| VCC | 2 | - | 电源 |
| VCC | 3 | - | 电源 |
| OB | 4 | O | 输出端 B |
| GND- | 5 | - | 地线 |
| IA | 6 | I | 输入端 A |
| IB | 7 | I | 输入端 B |
| GND | -8 | - | 地线 |

引脚排列



逻辑关系

| IA | IB | OA | OB |
|----|----|----|----|
| H | L | H | L |
| L | H | L | H |
| H | H | L | L |
| L | L | Z | Z |

电气最大额定值

| 特性 | 数值 | 单位 |
|-----------------|------------|----|
| 电源电压,VCC to GND | 15 | V |
| 输入电压范围 | - 0.3 to 9 | V |
| 输入电流范围 | 10 | mA |
| 工作温度范围 | -20 to 85 | °C |
| 结温 | 150 | °C |
| 储存温度范围 | -65 to 150 | °C |

推荐工作条件

| 特性 | 数值 | 单位 |
|-----------------|-----------|----|
| 电源电压,VCC to GND | 5~9 | V |
| 输出电流范围 | 0 to 0.5 | A |
| 工作温度范围 | -20 to 85 | °C |

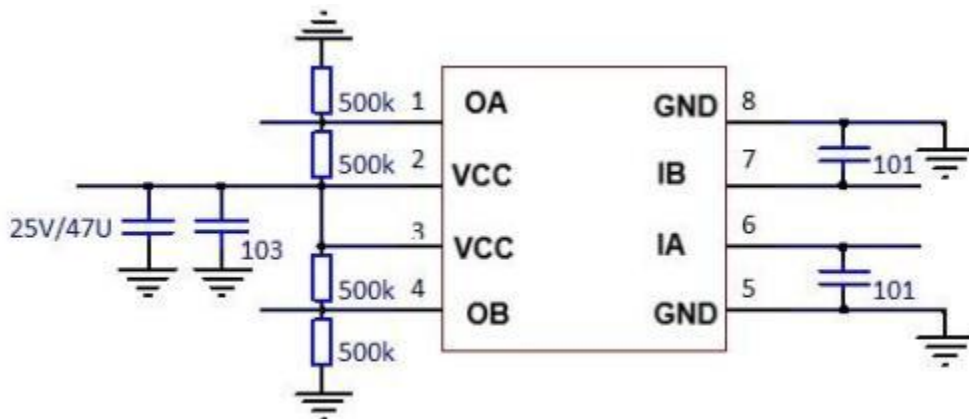
电气特性

除非另有说明，否则 VCC=5V，Ta=25。C

| 参数 | 单位 | 测试条件 | 最小 | 典型 | 最大 |
|--------|----|---------------------------|-----|------|------|
| Icc1 | uA | IA=IB=0 | | 0.1 | 5 |
| Icc2 | mA | IA=5V, IB=0 或 IA=0, IB=5V | | 20 | 30 |
| Iin | uA | IA=5V | | 360 | 500 |
| Vccmin | V | Iout=100mA | | 2.5 | |
| V0sat1 | V | Iout=500mA | | 1.05 | 1.15 |
| V0sat2 | V | VCC=9V, Iout=700mA | | 1.3 | 1.6 |
| Iout | mA | 持续输出电流, VCC=9V | | | 800 |
| Imax | A | 峰值电流 | | 1.5 | |
| IH | V | 输入高电平 | 1.5 | | |
| IL | V | 输入低电平 | | | 0.6 |

备注：L9110S的持续输出电流能力与PCB的散热环境以及持续工作时间有关

测试电路



声明：

- ❖ 深圳芯伯乐电子有限公司保留产品说明书的更改权，恕不另行通知！客户在下单前，需确认获取的资料是否为最新版本，并验证相关信息的完整性。
- ❖ 任何半导体产品在特定的条件下都有失效或发生故障的可能，买方有责任在使用深圳芯伯乐电子有限公司产品进行系统设计和整机制造时遵守安全标准，并采取相应的安全措施，以避免潜在失败风险可能造成人身伤害或财产损失情况的发生！
- ❖ 产品性能提升永无止境，深圳芯伯乐电子有限公司将竭诚为客户提供性能更佳、质量更优的集成电路产品。

X-ON Electronics

Largest Supplier of Electrical and Electronic Components

Click to view similar products for [XBLW](#) manufacturer:

Other Similar products are found below :

[IRFR5305TRPBF\(XBLW\)](#) [ACS712ELCTR-20A-T\(XBLW\)](#) [NTTFS5826NL\(XBLW\)](#) [NVTFS5116PL\(XBLW\)](#) [AOD4184\(XBLW\)](#)
[IRF7416T\(XBLW\)](#) [AOD403\(XBLW\)](#) [AONR21357\(XBLW\)](#) [AOD409\(XBLW\)](#) [CD4093BE\(XBLW\)](#) [Si7850DP\(XBLW\)](#) [ACS712ELCTR-30A-T\(XBLW\)](#) [IRFR024NT\(XBLW\)](#) [PCF8563MDTR\(XBLW\)](#) [AOD4185\(XBLW\)](#) [AOD413A\(XBLW\)](#) [FDS4435BZ\(XBLW\)](#)
[MAX1044ESA\(XBLW\)](#) [APM4953\(XBLW\)](#) [TDA2050ADTR\(XBLW\)](#) [AOD480\(XBLW\)](#) [AOD603\(XBLW\)](#) [SN74HC245DTR\(XBLW\)](#)
[CD4013BE\(XBLW\)](#) [SN74HC192N\(XBLW\)](#) [CD4001BE\(XBLW\)](#) [SN74HC259N\(XBLW\)](#) [CP2139CN\(XBLW\)](#) [CD4072BE\(XBLW\)](#)
[SN74HC153N\(XBLW\)](#) [15N10\(XBLW\)](#) [CD4021BE\(XBLW\)](#) [LM393DR2G\(XBLW\)](#) [AO4485\(XBLW\)](#) [SN74HC07N\(XBLW\)](#)
[CD4025BE\(XBLW\)](#) [SN74HC11N\(XBLW\)](#) [SN74HC10N\(XBLW\)](#) [SG3526N\(XBLW\)](#) [CD4077BE\(XBLW\)](#) [CD4081BE\(XBLW\)](#)
[CD4043BE\(XBLW\)](#) [SN74HC139N\(XBLW\)](#) [SN74HC126N\(XBLW\)](#) [CD4049BE\(XBLW\)](#) [CD4071BE\(XBLW\)](#) [SN74HC32N\(XBLW\)](#)
[CD4050BE\(XBLW\)](#) [CD4012BE\(XBLW\)](#) [AO4435\(XBLW\)](#)