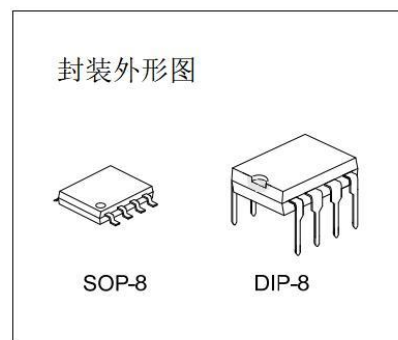


概述

LM2904是由两个独立的高增益运算放大器组成。可以是单电源工作，也可以是双电源工作，电源的功耗电流与电源电压大小无关。应用范围包括音频放大器、工业控制、DC增益部件和所有常规运算放大电路。

采用 DIP8 和 SOP8 封装形式。



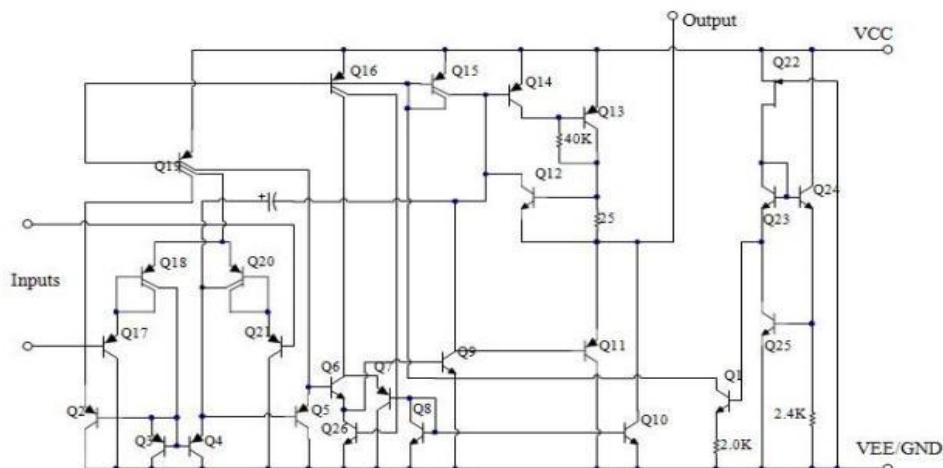
特点

- 可单电源或双电源工作
- 包含两个运算放大器
- 逻辑电路匹配
- 功耗小
- 频率范围宽

订购信息

产品型号	封装	丝印	包装	包装数量
LM2904N	DIP-8	LM2904N	管装	2000只/盒
LM2904DTR	SOP-8	LM2904	编带	2500只/盘

功能框图 (每路运放)



管脚说明

管脚序号	管脚名称	I/O	描述	管脚排列图
1	OUT	I	输出 1。	<p>Not to scale</p>
2	IN-	O	反向输入 1。	
3	IN+	I	正向输入 1。	
4	GND	P	地。	
5	IN+	I	正向输入 2。	
6	IN-	P	反向输入 2。	
7	OUT	P	输出 2。	
8	VCC	I	电源。	

极限参数 (若无其它规定, $T_{amb}=25^{\circ}C$)

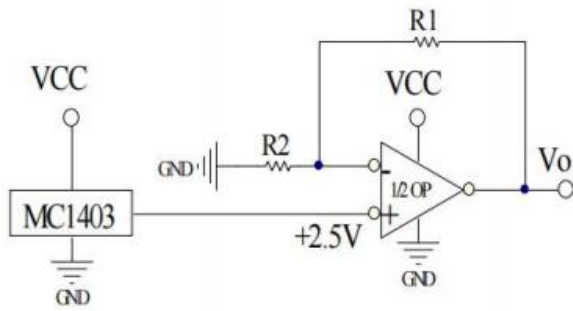
参数	标识	值
电源电压	V_{CC}	32 或 $\pm 16V$
差分输入电压	V_D	32V
输入电压	V_{IN}	$-0.3 \sim V_{CC}$
功耗	DIP 封装	830 mW
	SOP 封装	530 mW
输出端对地短路电流 (每路放大器, $V \leq 15V$)	I_{STE}	持续
输入电流 ($V_{IN} < -0.3V$)	I_{IN}	50mA
最大工作结温	T_J	$150^{\circ}C$
工作环境温度	T_A	$0 \sim +70^{\circ}C$
贮存温度	T_{stg}	$-65 \sim +150^{\circ}C$

电气特性

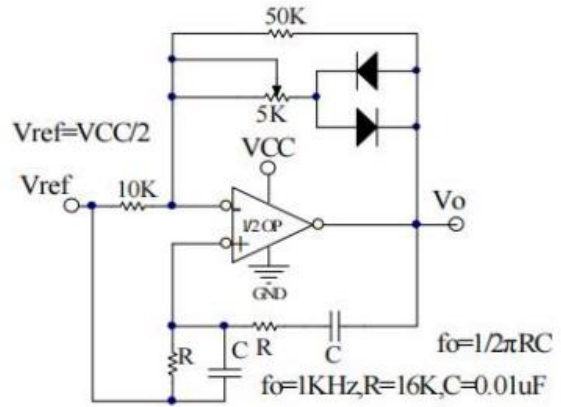
条件：(若无其它规定， $V_{CC}=5.0V$ 。)

参数	测试条件	Min	典型值	Max	单位
输入失调电压	$T_a=25^{\circ}C$		± 2	± 5	mV
输入偏置电流	$T_a=25^{\circ}C$, $I_{IN}(+)$ 或 $I_{IN}(-)$, $V_{CM}=0V$		± 45	± 250	nA
输入失调电流	$T_a=25^{\circ}C$, $I_{IN}(+) - I_{IN}(-)$, $V_{CM}=0V$		± 3	± 50	nA
输入共模电压范围	$T_a=25^{\circ}C$, $V^+=30V$	0		$V_{CC}-1.5$	V
电源电流	$R_L=\infty$ 在所有运算放大器上	$V_{CC}=30V$	1	2	mA
		$V_{CC}=5V$	0.5	1.2	mA
大信号电压增益	$V_{CC}=15V$, $T_a=25^{\circ}C$, $R_L \geq 2k\Omega$ (对于 $V_o=1\sim 11V$)	25	100		V/mV
共模抑制比	DC, $T_a=25^{\circ}C$, $V_{CM}=0\sim V_{CC}-1.5V$	65	90		dB
电源抑制比	DC, $T_a=25^{\circ}C$, $V_{CC}=5\sim 30V$	65	100		dB
输出源电流	$V_{IN}(+)=1V$, $V_{IN}(-)=0V$, $V_{CC}=15V$, $V_o=2V$, $T_a=25^{\circ}C$	20	40		mA
输出吸电流	$V_{IN}(-)=1V$, $V_{IN}(+)=0V$, $V_{CC}=15V$, $V_o=2V$, $T_a=25^{\circ}C$	10	15		mA
	$V_{IN}(-)=1V$, $V_{IN}(+)=0V$, $V_{CC}=15V$, $V_o=200mV$, $T_a=25^{\circ}C$	12	50		μA
对地短路电流	$V_{CC}=15V$, $T_a=25^{\circ}C$		40	60	mA
输出电压摆幅	VOH	$V_{CC}=30V$, $R_L=2k\Omega$	26		V
		$V_{CC}=30V$, $R_L=10k\Omega$	27	28	V
	VOL	$V_{CC}=5V$, $R_L=10k\Omega$		5	20

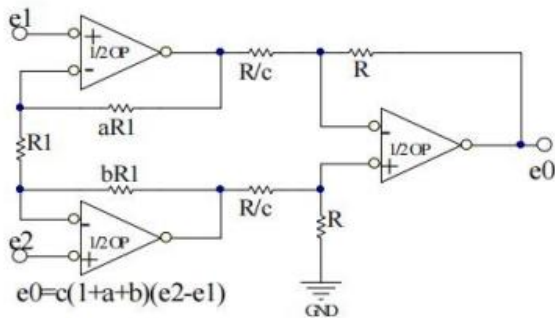
典型应用



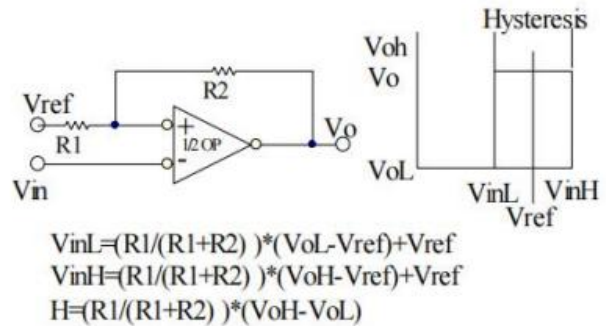
电压基准, $V_o = 2.5V (1 + R1/R2)$



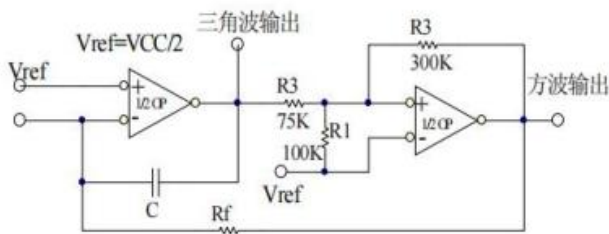
文氏桥振荡器



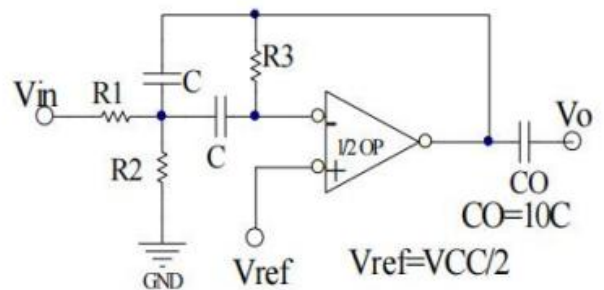
高阻抗差动放大器



迟滞比较器

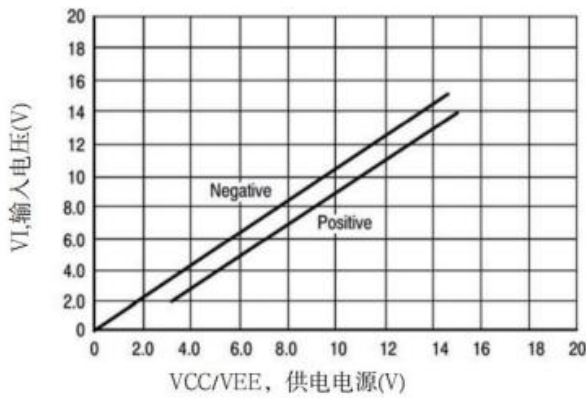


函数信号发生器

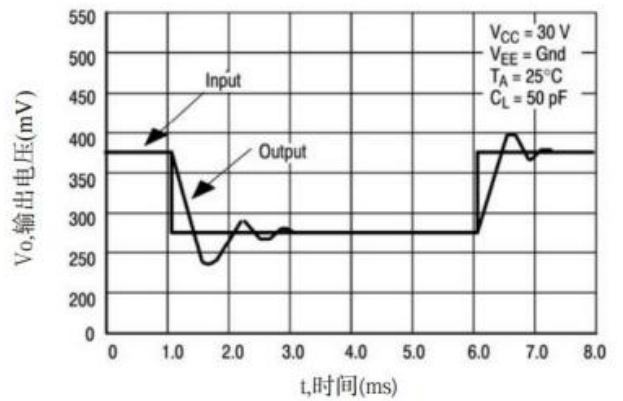


$f_o = \text{center frequency}$ 多反馈带通滤波器

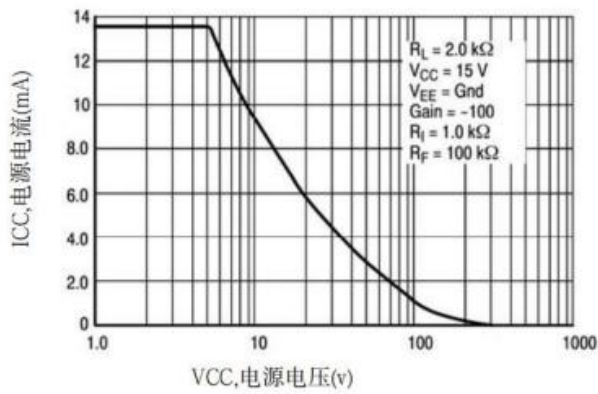
特性曲线



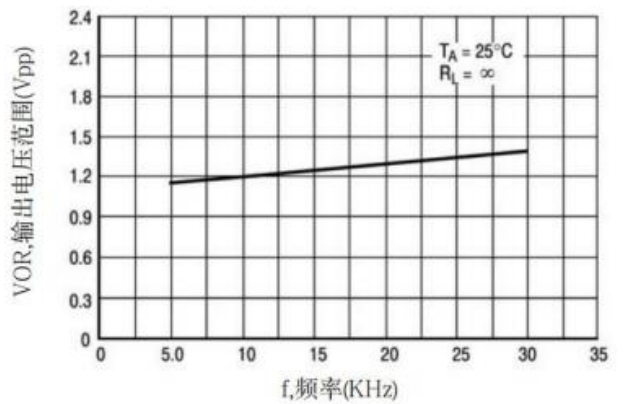
输入电压范围



小信号电压跟随器脉冲响应（同向）

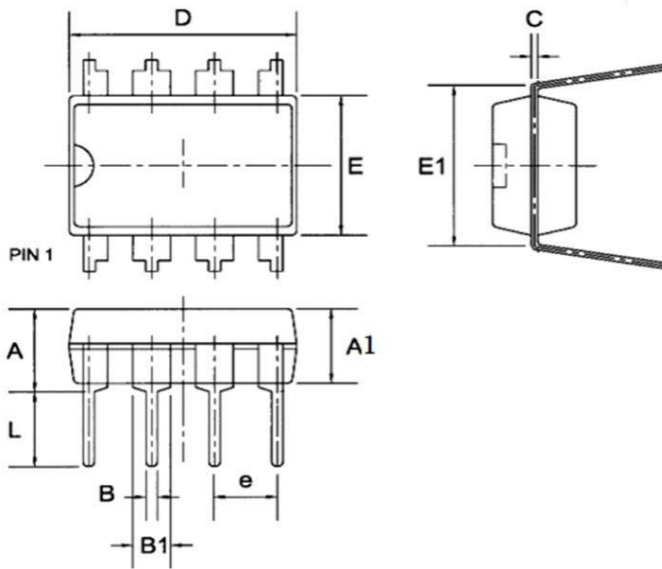


电源电流（静态功耗）



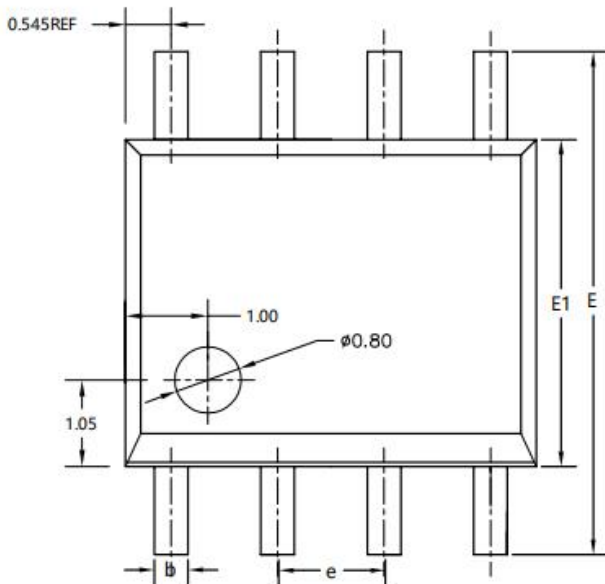
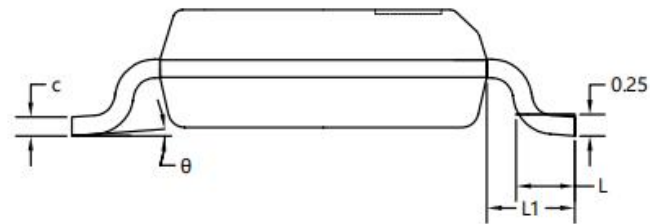
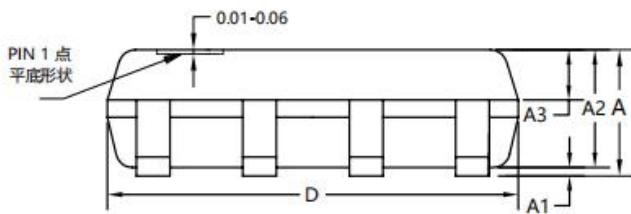
大信号频率响应

封装尺寸图:



DIP8

Symbol	Dimensions in Millimeters		
	Min	Nom	Max
A	--	--	4.31
A1	3.15	3.30	3.65
B	0.38	0.46	0.51
B1	1.27	1.55	1.77
C	0.20	0.25	0.30
D	8.95	9.40	9.45
E	6.15	6.20	6.65
E1	--	7.60	--
e	--	2.54	--
L	3.00	3.30	3.60



SOP8

SYMBOL	MILLIMETER		
	MIN	NOM	MAX
A	1.55	1.65	1.75
A1	0.10	0.15	0.20
A2	1.35	1.45	1.55
A3	0.60	0.70	0.80
b	0.30	0.40	0.50
c	0.17	0.20	0.25
D	4.80	4.90	5.00
E	5.80	6.00	6.20
E1	3.80	3.90	4.00
e	1.27BSC		
L	0.50	0.60	0.70
L1	1.05REF		
θ	0°	4°	8°

声明

- ❖ 深圳芯伯乐电子有限公司保留产品说明书的更改权，恕不另行通知！客户在下单前，需确认获取的资料是否为最新版本，并验证相关信息的完整性。
- ❖ 任何半导体产品在特定的条件下都有失效或发生故障的可能，买方有责任在使用深圳芯伯乐电子有限公司产品进行系统设计和整机制造时遵守安全标准，并采取相应的安全措施，以避免潜在失败风险可能造成人身伤害或财产损失情况的发生！
- ❖ 产品性能提升永无止境，深圳芯伯乐电子有限公司将竭诚为客户提供性能更佳、质量更优的集成电路产品。

X-ON Electronics

Largest Supplier of Electrical and Electronic Components

Click to view similar products for [Operational Amplifiers - Op Amps](#) category:

Click to view products by [XBLW](#) manufacturer:

Other Similar products are found below :

[430227FB](#) [LT1678IS8](#) [058184EB](#) [NCV33202DMR2G](#) [NJM324E](#) [M38510/13101BPA](#) [NTE925](#) [AZV358MTR-G1](#) [AP4310AUMTR-AG1](#)
[AZV358MMTR-G1](#) [SCY33178DR2G](#) [NCV20034DR2G](#) [NTE778S](#) [NTE871](#) [NTE937](#) [NJU7057RB1-TE2](#) [SCY6358ADR2G](#)
[NJM2904CRB1-TE1](#) [UPC4570G2-E1-A](#) [UPC4741G2-E1-A](#) [UPC4574GR-9LG-E1-A](#) [NJM8532RB1-TE1](#) [EL2250CS](#) [EL5100IS](#) [EL5104IS](#)
[EL5127CY](#) [EL5127CYZ](#) [EL5133IW](#) [EL5152IS](#) [EL5156IS](#) [EL5162IS](#) [EL5202IY](#) [EL5203IY](#) [EL5204IY](#) [EL5210CS](#) [EL5210CYZ](#)
[EL5211IYE](#) [EL5220CY](#) [EL5223CLZ](#) [EL5223CR](#) [EL5224ILZ](#) [EL5227CLZ](#) [EL5227CRZ](#) [EL5244CS](#) [EL5246CS](#) [EL5246CSZ](#) [EL5250IY](#)
[EL5251IS](#) [EL5257IS](#) [EL5260IY](#)