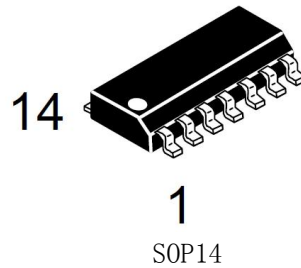


## 概述

本电路为高性能、具有四个独立的运算放大器，内含相位补偿电路，适用于收录机和音调系统作音调均衡网络，也用于其他场合。采用贴片 SOP14 封装, 功耗 400mW。



## 特点

- 无需外接相位补偿电路
- 电源电压范围宽：单电源时， $V_{CC}=3\sim 32V$ ，双电源时， $V_{CC}=\pm 1.5V\sim 16V$
- 功耗电流小： $I_{CC}=0.6mA$ （典型）（ $R_L=\infty$ ）
- 输入电压范围可接近地电平

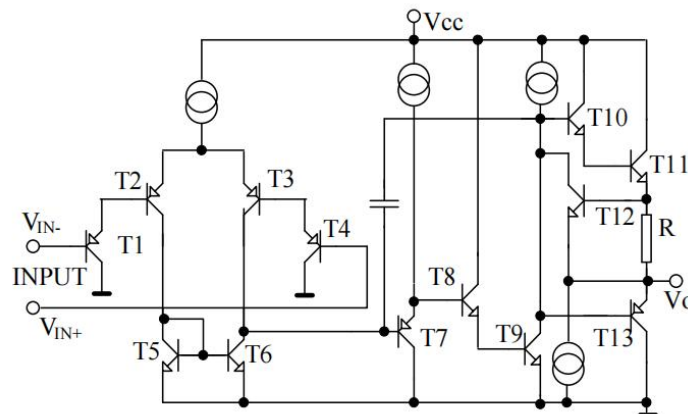
## 原理简介

LM324DR2G由四个完全相同的运算放大器组成，单元电路如图所示，其工作原理简要说明如下：输入信号加到T1、T4基极，经差分放大后；T8、T9于复合放大构成中间级；输出级由T10~T13组成。其中T12为保护管，当输出电流过大时，R上压降增大使T12饱和导通，T12集电极电位下降，接近 $1/2V_{CC}$ ，使得推挽管T10、T11和T13截止，从而起到保护作用。电容C为相位补偿电容。

## 订购信息

Product Model	Package Type	Marking	Packing	Packing Qty
XBLW LM324DR2G	SOP-14	LM324	Tape	2500Pcs/Reel

## 内部电路图



## 引脚端功能符号

引出端序号	功能	符号	引出端序号	功能	符号
1	输出1	OUT1	8	输出3	OUT3
2	反向输入1	IN- (1)	9	反向输入3	IN- (3)
3	正向输入1	IN+ (1)	10	正向输入3	IN+ (3)
4	电源	Vcc	11	地	GND
5	正向输入2	IN+ (2)	12	正向输入4	IN+ (4)
6	反向输入2	IN- (2)	13	反向输入4	IN- (4)
7	输出2	OUT2	14	输出4	OUT4

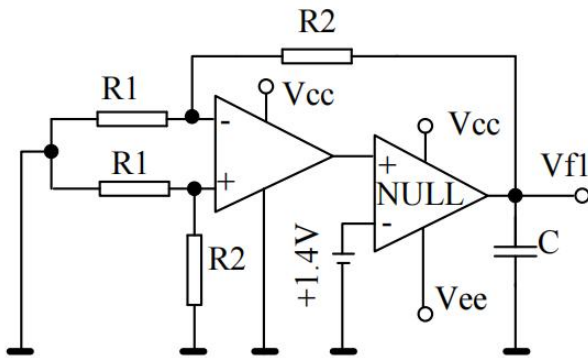
## 极限参数 (绝对最大额定值, 若无其它规定, Tamb=25°C)

参数	符号	测试条件	额定值	单位
电源电压	Vcc		32	V
差动输入电压	V <sub>ID</sub>		32	V
最大输入电压	V <sub>IN</sub>		-0.3~32	V
允许功耗	P <sub>D</sub>	DIP SO P	720 400	mW
工作温度	T <sub>opr</sub>		0~+70	°C
贮存温度	T <sub>stg</sub>		-55~+125	°C

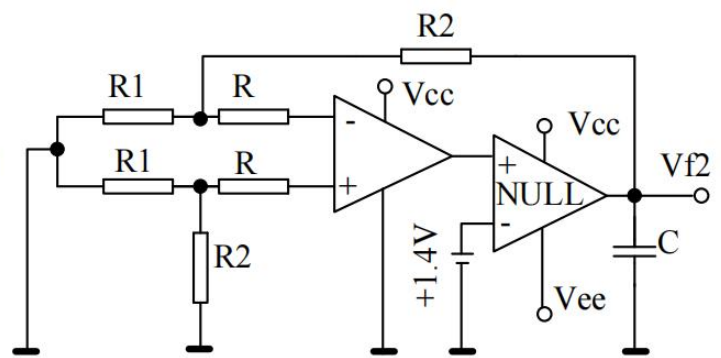
## 电特性 (若无其它规定, Vcc=5V, Tamb=25°C)

参数	符号	测试条件	最小值	典型值	最大值	单位
失调输入电压	V <sub>IO</sub>			±2	±5	mV
输入失调电流	I <sub>IO</sub>	lin(+)/lin(-)		±5	±50	nA
输入偏置电流	I <sub>BA</sub>			45	250	nA
共模输入电压范围	V <sub>ICM</sub>		0		Vcc-1.5	V
共模抑制比	K <sub>CMR</sub>		65	80		dB
强信号电压增益	G <sub>v</sub>	Vcc=15V, R <sub>L</sub> ≥2 kΩ	25	100		V/mV
输出电压范围	V <sub>o</sub>		0		Vcc-1.5	V
电源纹波抑制比	PSRR		65	100		dB
通道分离	C <sub>s</sub>	f=1kHz~20kHz		120		dB
静态消耗电流 (1)	I <sub>cc</sub>	Vcc=5V		0.6	2	mA
静态消耗电流 (2)	I <sub>cc</sub>	Vcc=30V		1.5	3	mA
输出拉电流	I <sub>o</sub>	V <sub>in+</sub> =1V, V <sub>in-</sub> =0V	20	35		mA
输出灌电流	I <sub>o</sub>	V <sub>in+</sub> =0V, V <sub>in-</sub> =1V	10	13		mA

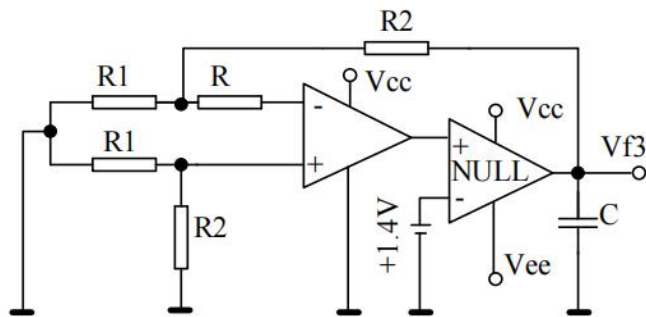
测试原理图 (注: NULL 指零放大器)



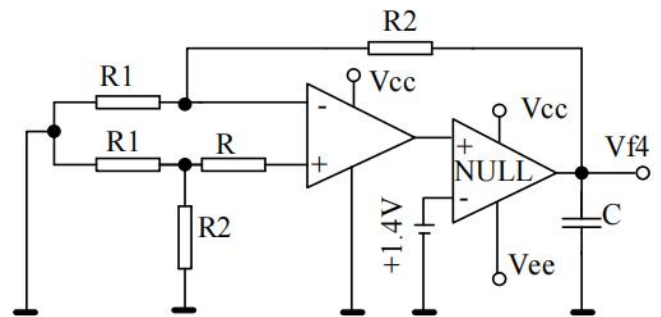
$V_{io} = V_{f1} / (1 + R_2/R_1)$   
输入失调电压  $V_{io}$  测试图



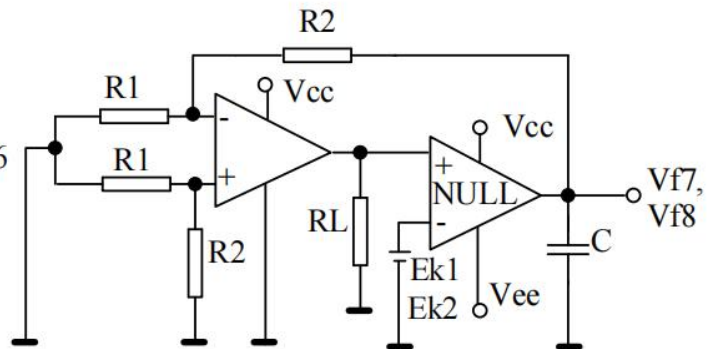
$I_{io} = (V_{f2} - V_{f1}) / R (1 + R_2/R_1)$   
输入失调电流  $I_{io}$  测试图



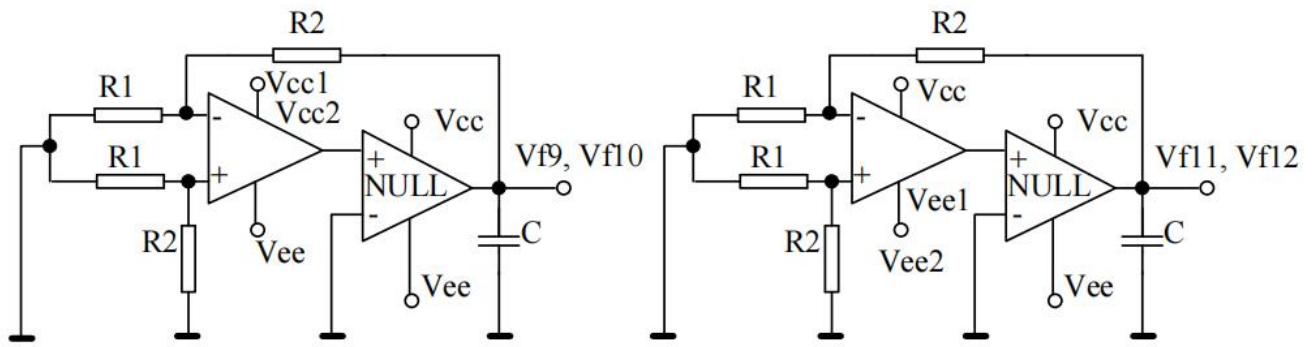
$I_{BA} = (V_{f4} - V_{f3}) / 2R (1 + R_2/R_1)$   
输入偏置电流  $I_{BA}$  测试图



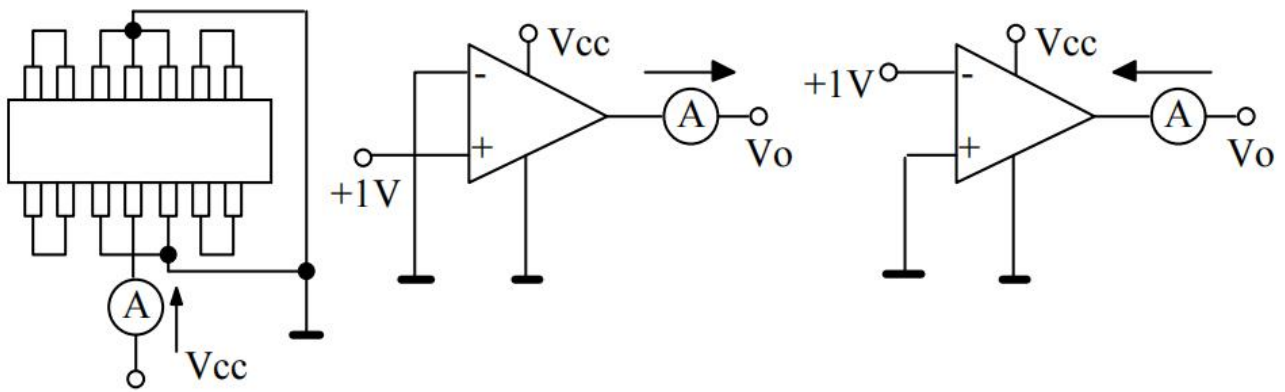
$CMR = 20 \log | (E_{c1} - E_{c2}) (1 + R_2/R_1) / (V_{f5} - V_{f6}) |$   
共模抑制比  $CMR$  及共模输入电压范围  $V_{ICM}$  测试图



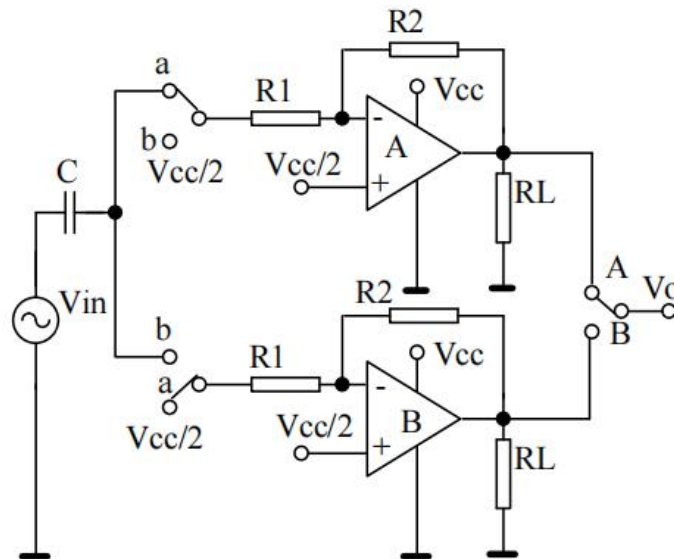
$G_v = (E_{k1} - E_{k2}) (1 + R_2/R_1) / (V_{f8} - V_{f7})$   
电压增益  $G_v$  测试图



PSRR (+) = 20log | (Vcc1-Vcc2) (1+R2/R1) / (Vf9-Vf10) | PSRR (-) = 20log | (Vee1-Vee2) (1+R2/R1) / (Vf11-Vf12) |  
电源纹波抑制比 PSRR 测试图



消耗电流 Icc 及输出电流 Io 测试图



通道分离度 Cs 测试图

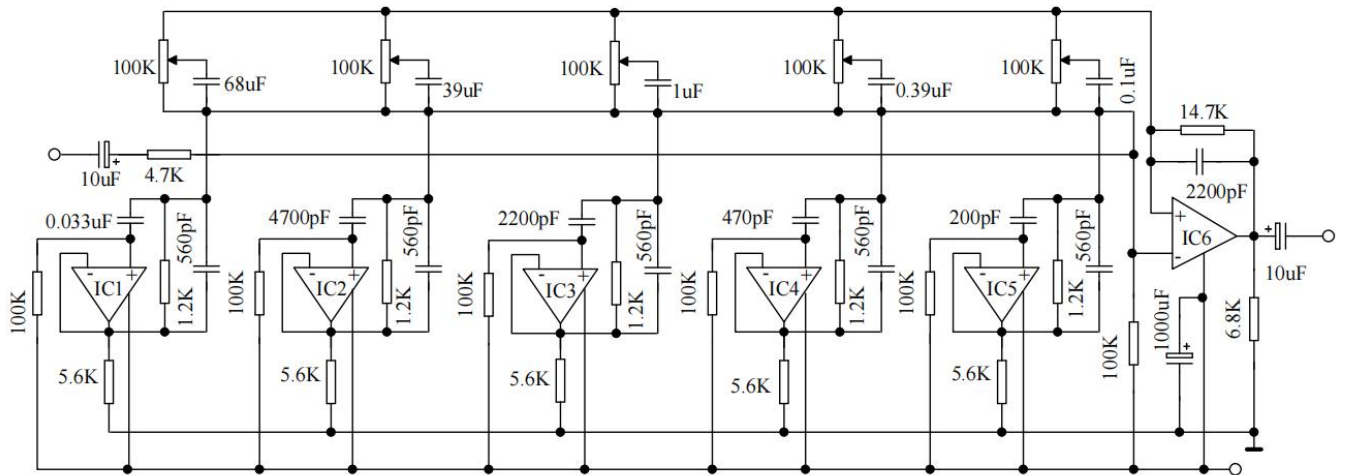
SW: A

$Cs (A B) = 20\log (R2*VOA) / (R1*VOB)$

SW: B

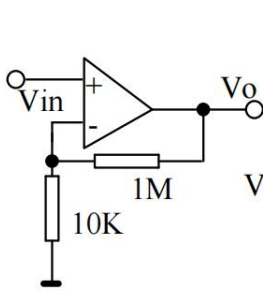
$Cs (B A) = 20\log (R2*VOB) / (R1*VOA)$

应用图

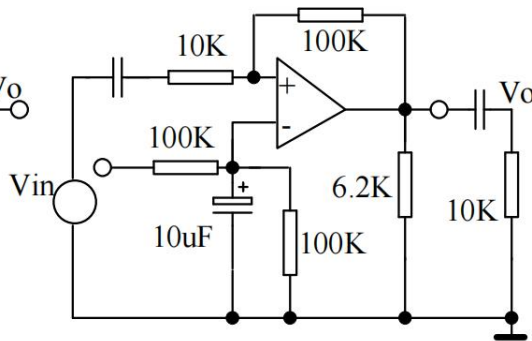


LM324DR2G 用于五频率音调控制电路

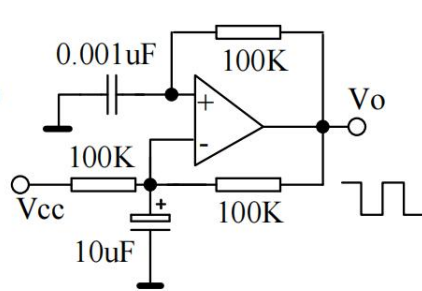
直流放大器



倒相放大器

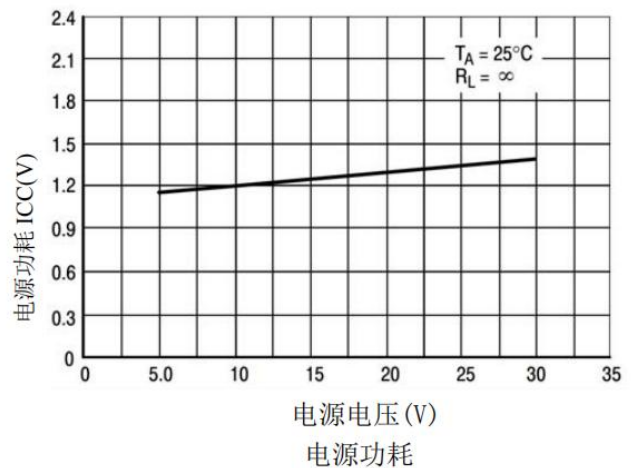
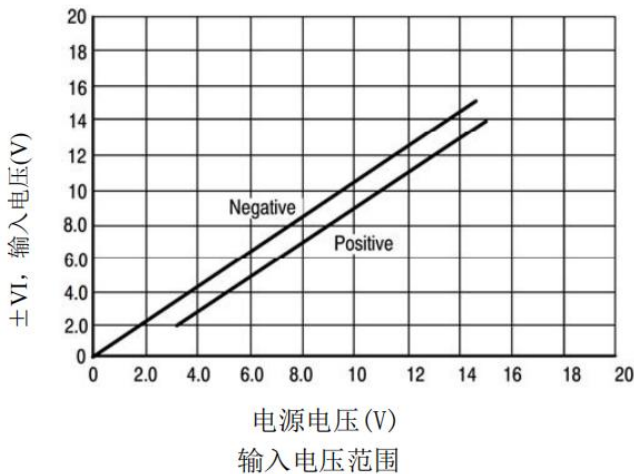


矩形波发生器



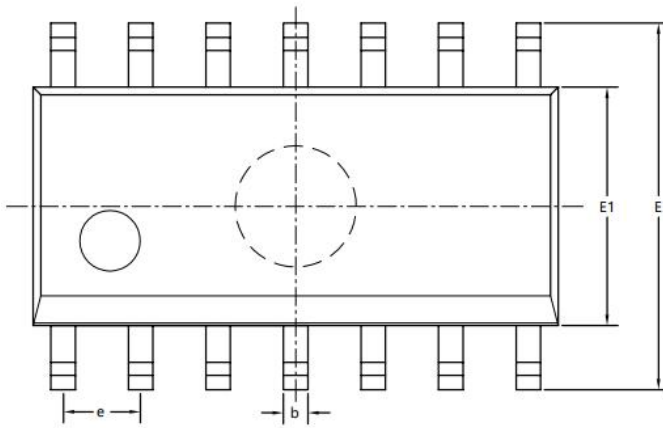
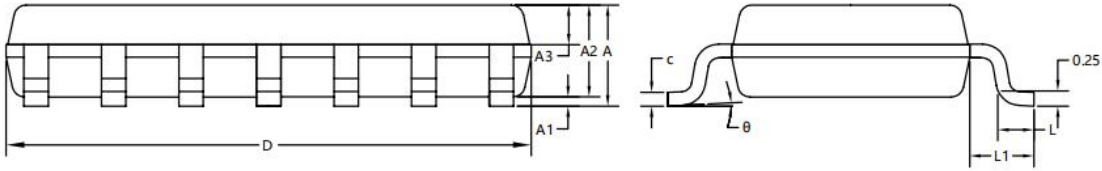
LM324DR2G 的其它应用

特性曲线



封装尺寸与外形图

SOP14



SYMBOL	MILLIMETER		
	MIN	NOM	MAX
A	1.50	1.60	1.70
A1	0.10	0.15	0.25
A2	1.40	1.45	1.50
A3	0.60	0.65	0.70
b	0.35	0.40	0.45
c	0.15	0.20	0.25
D	8.50	8.60	8.70
E	5.80	6.00	6.20
E1	3.85	3.90	3.95
e	1.27BSC		
L	0.50	0.60	0.70
L1	1.05REF		
$\theta$	0°	4°	8°

## 声明

- ❖ 深圳芯伯乐电子有限公司保留产品说明书的更改权，恕不另行通知！客户在下单前，需确认获取的资料是否为最新版本，并验证相关信息的完整性。
- ❖ 任何半导体产品在特定的条件下都有失效或发生故障的可能，买方有责任在使用深圳芯伯乐电子有限公司产品进行系统设计和整机制造时遵守安全标准，并采取相应的安全措施，以避免潜在失败风险可能造成人身伤害或财产损失情况的发生！
- ❖ 产品性能提升永无止境，深圳芯伯乐电子有限公司将竭诚为客户提供性能更佳、质量更优的集成电路产品。



## X-ON Electronics

Largest Supplier of Electrical and Electronic Components

*Click to view similar products for [Operational Amplifiers - Op Amps](#) category:*

*Click to view products by [XBLW](#) manufacturer:*

Other Similar products are found below :

[430227FB](#) [LT1678IS8](#) [058184EB](#) [NCV33202DMR2G](#) [NJM324E](#) [M38510/13101BPA](#) [NTE925](#) [AZV358MTR-G1](#) [AP4310AUMTR-AG1](#)  
[AZV358MMTR-G1](#) [SCY33178DR2G](#) [NCV20034DR2G](#) [NTE778S](#) [NTE871](#) [NTE937](#) [NJU7057RB1-TE2](#) [SCY6358ADR2G](#)  
[NJM2904CRB1-TE1](#) [UPC4570G2-E1-A](#) [UPC4741G2-E1-A](#) [UPC4574GR-9LG-E1-A](#) [NJM8532RB1-TE1](#) [EL2250CS](#) [EL5100IS](#) [EL5104IS](#)  
[EL5127CY](#) [EL5127CYZ](#) [EL5133IW](#) [EL5152IS](#) [EL5156IS](#) [EL5162IS](#) [EL5202IY](#) [EL5203IY](#) [EL5204IY](#) [EL5210CS](#) [EL5210CYZ](#)  
[EL5211IYE](#) [EL5220CY](#) [EL5223CLZ](#) [EL5223CR](#) [EL5224ILZ](#) [EL5227CLZ](#) [EL5227CRZ](#) [EL5244CS](#) [EL5246CS](#) [EL5246CSZ](#) [EL5250IY](#)  
[EL5251IS](#) [EL5257IS](#) [EL5260IY](#)