

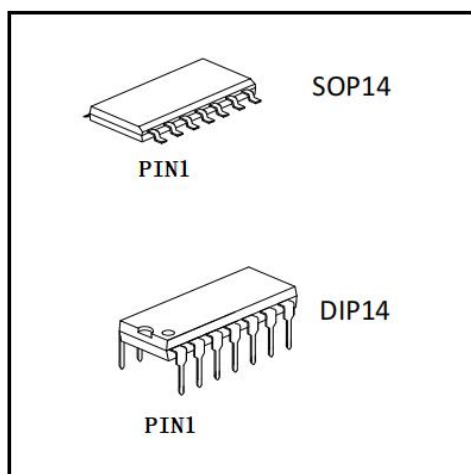
1、概述

324 为高性能、具有四个独立的运算放大器，内含相位补偿电路，适用于收录机和音调系统作音调均衡网络，也用于其他场合。

该芯片采用 DIP14 或者 SOP14 塑料封装。

2、主要特点

- 无需外接相位补偿电路
- 电源电压范围：
单电源： $V_{CC}=3V\sim 20V$
双电源： $V_{CC}=\pm 1.5V\sim 10V$
- 功耗电流小： $I_{CC}=0.6mA$ （典型）（ $R_L=\infty$ ）
- 输入电压范围可接近地电平



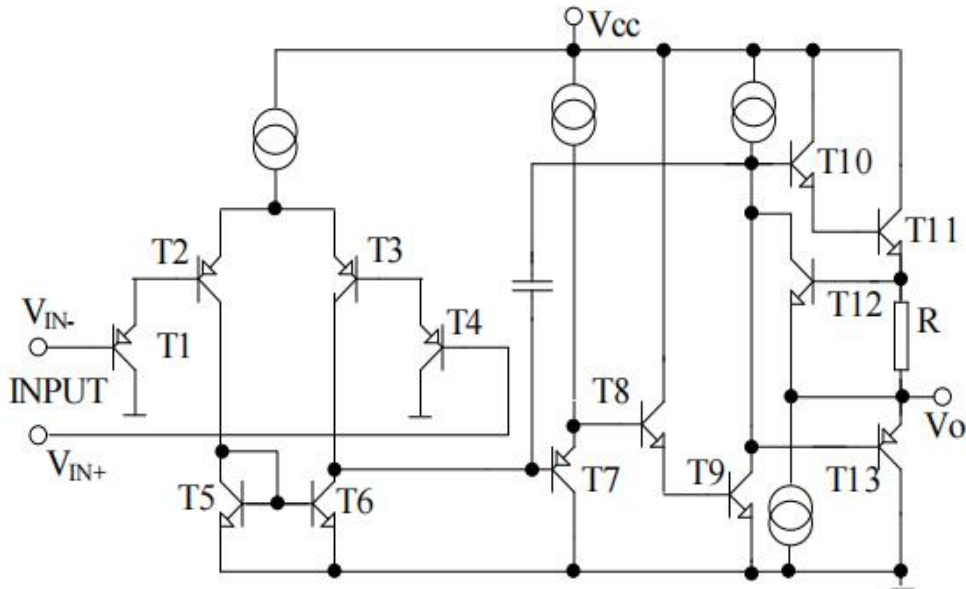
3、订购信息

产品型号	封装	丝印	包装	包装数量
XBLW LM324N	DIP-14	LM324N	管装	1000/盒
XBLW LM324DTR	SOP-14	LM324	编带	2500/盘

4、原理简介

324 由四个完全相同的运算放大器组成，单元电路如图所示，其工作原理简要说明如下：输入信号加到 T_1 、 T_4 基极，经差分放大后； T_8 、 T_9 于复合放大构成中间级；输出级由 $T_{10}\sim T_{13}$ 组成。其中 T_{12} 为保护管，当输出电流过大时， R 上压降增大使 T_{12} 饱和导通， T_{12} 集电极电位下降，接近 $1/2V_{CC}$ ，使得推挽管 T_{10} 、 T_{11} 和 T_{13} 截止，从而起到保护作用。电容 C 为相位补偿电容。

5、内部电路图



6、引脚端功能符号

引出端序号	功能	符号	引出端序号	功能	符号
1	输出 1	OUT ₁	8	输出 3	OUT ₃
2	反向输入 1	IN- (1)	9	反向输入 3	IN- (3)
3	正向输入 2	IN+ (2)	10	正向输入 3	IN+ (3)
4	电源	Vcc	11	地	GND
5	正向输入 2	IN+ (2)	12	正向输入 4	IN+ (4)
6	反向输入 2	IN- (1)	13	反向输入 4	IN- (4)
7	输出 2	OUT ₂	14	输出 4	OUT ₄

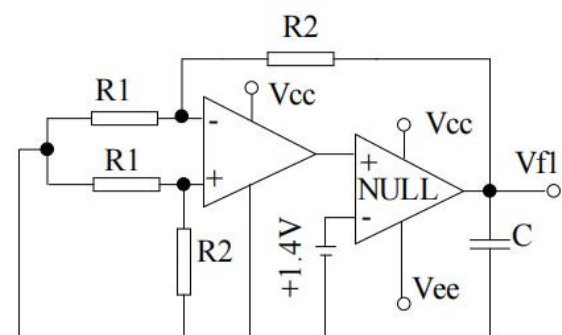
7、极限参数 (绝对最大额定值, 若无其它规定, $T_{amb}=25^{\circ}C$)

参数名称	符号	测试条件	额定值	单位
电源电压	V_{CC}		24	V
差动输入电压	V_{ID}		24	V
最大输入电压	V_{IN}		-0.3~24	V
允许功耗	P_D		600	mW
工作温度	T_{opr}		0~+70	$^{\circ}C$
贮存温度	T_{stg}		-55~+125	$^{\circ}C$

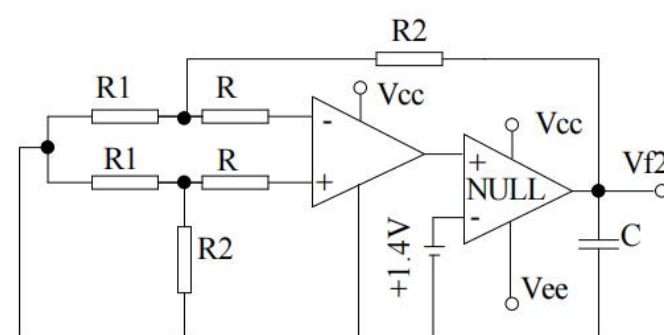
8、电特性 (绝对最大额定值, 若无其它规定, $T_{amb}=25^{\circ}C$)

参数	符号	测试条件	规范值			单位
			最小	典型	最大	
输入失调电压	V_{IO}			± 2	± 7	mV
输入失调电流	I_{IO}	$I_{in (+)} / I_{in (-)}$		± 5	± 50	nA
输入偏置电流	I_{BA}			45	250	nA
输入共模电压范围	V_{ICM}		0		$V_{CC}-1.5$	V
共模抑制比	K_{CMR}		65	80		dB
强信号电压增益	G_V	$V_{CC}=1.5V, R_L \geq 2K\Omega$	25	100		V/mA
输出电压范围	V_O		0		$V_{CC}-1.5$	V
电源纹波抑制比	P_{SRR}		65	100		dB
通道分离	C_S	$f=1kHz \sim 20kHz$		120		dB
消耗电流 (1)	I_{CC}			0.6	2	mA
消耗电流 (2)	I_{CC}	$V_{CC}=20V$		1.5	3	mA
输出电流 (1)	I_O	$V_{in^+}=1V, V_{in^-}=0V$	20	40		mA
输出电流 (2)	I_O	$V_{in^+}=0V, V_{in^-}=1V$	10	20		mA

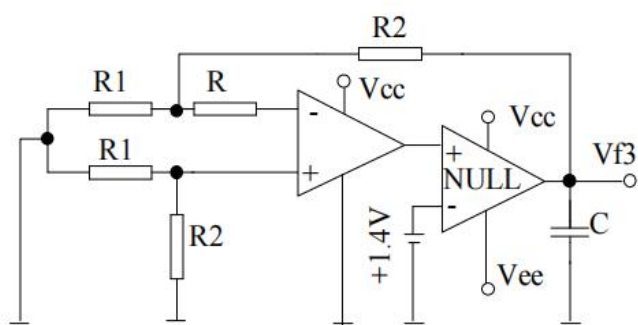
9、测试原理图 (注: NULL 指零放大器)



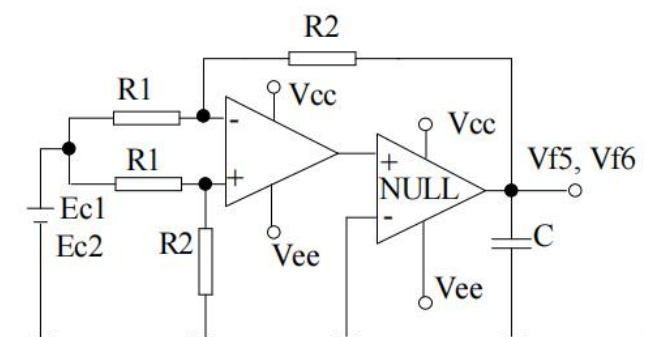
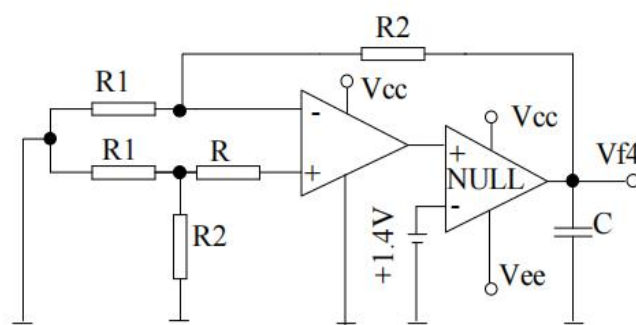
$V_{io} = V_{f1} / (1 + R_2/R_1)$
输入失调电压 V_{io} 测试图



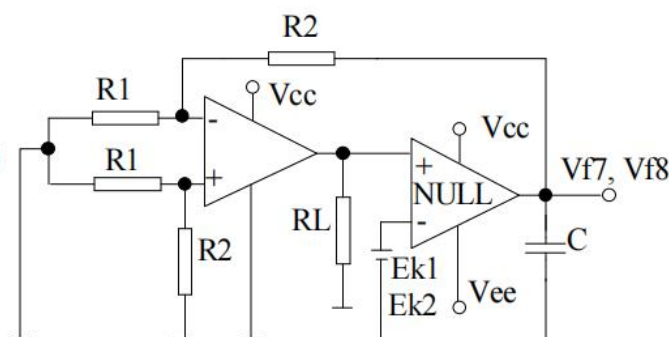
$I_{io} = (V_{f2} - V_{f1}) / R (1 + R_2/R_1)$
输入失调电流 I_{io} 测试图



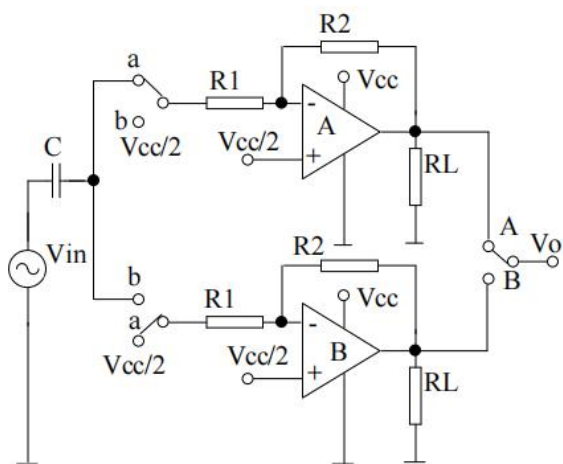
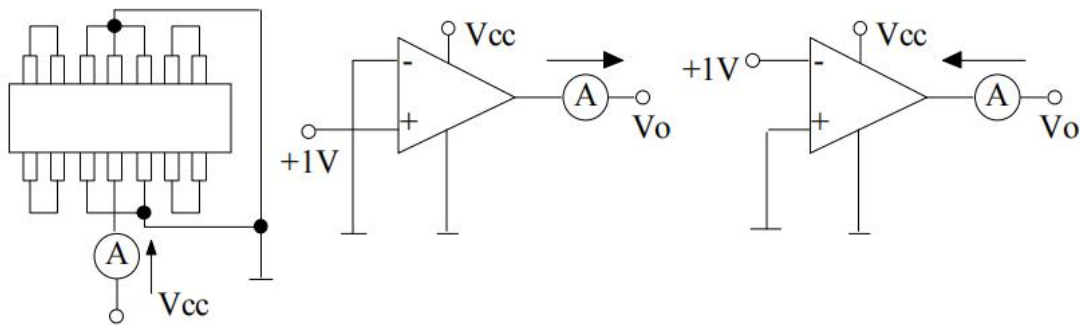
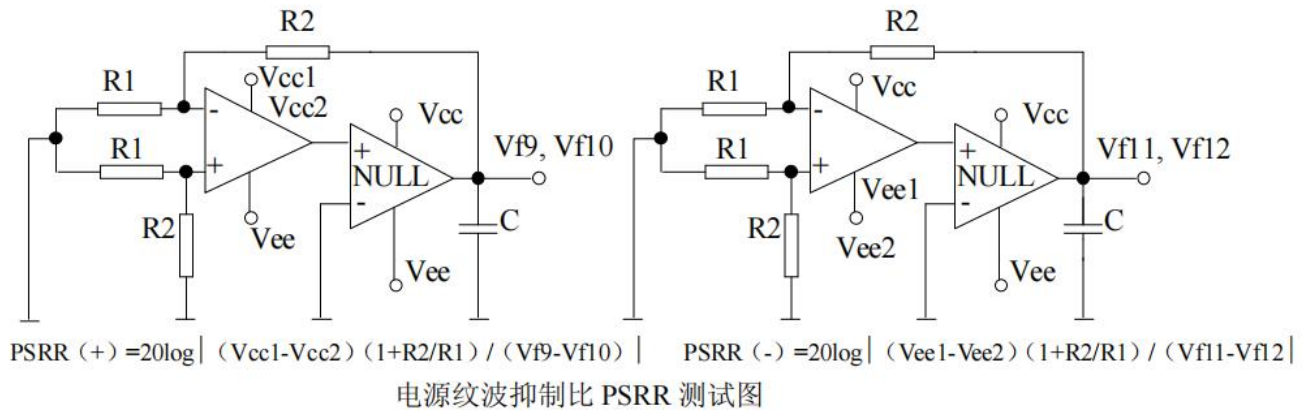
$I_{BA} = (V_{f4} - V_{f3}) / 2R (1 + R_2/R_1)$
输入偏置电流 I_{BA} 测试图



$CMR = 20 \log \left| \frac{E_{c1} - E_{c2}}{V_{f5} - V_{f6}} \right| (1 + R_2/R_1)$
共模抑制比 CMR 及共模输入电压范围 V_{ICM} 测试图



$G_v = \frac{E_{k1} - E_{k2}}{V_{f8} - V_{f7}} (1 + R_2/R_1)$
电压增益 G_v 测试图



通道分离度 C_s 测试图

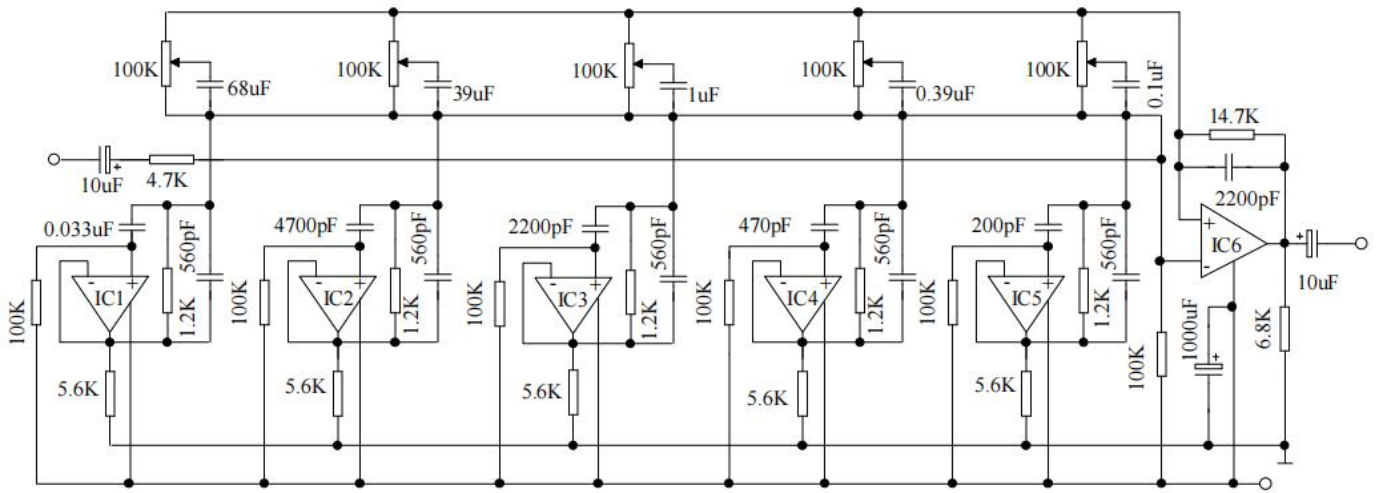
SW: A

$$C_s (A \rightarrow B) = 20 \log (R2 * V_{OA}) / (R1 * V_{OB})$$

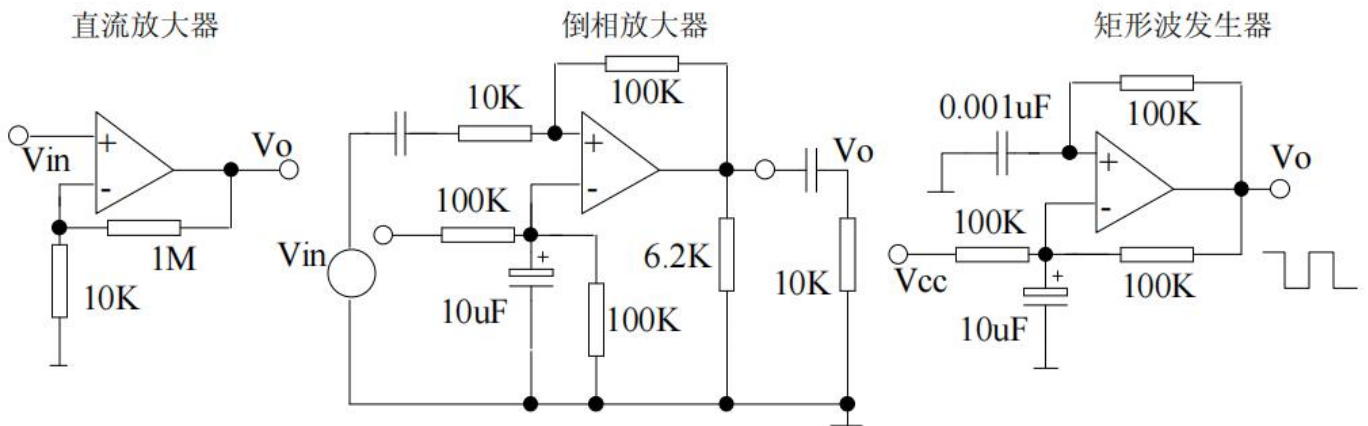
SW: B

$$C_s (B \rightarrow A) = 20 \log (R2 * V_{OB}) / (R1 * V_{OA})$$

10、应用图

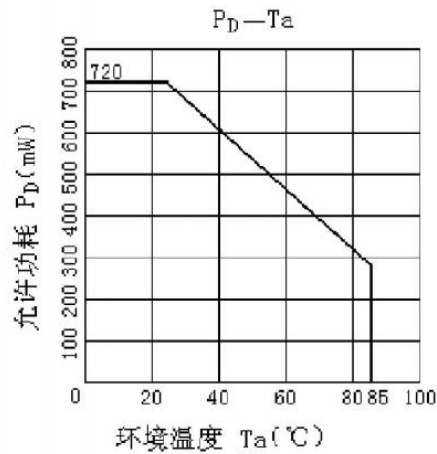


XBL324用于五频率音调控制电路



XBL324的其它应用

11、特性曲线



声明：

- ◇ 深圳芯伯乐电子有限公司保留产品说明书的更改权，恕不另行通知！客户在下单前，需确认获取的资料是否为最新版本，并验证相关信息的完整性。
- ◇ 任何半导体产品在特定的条件下都有失效或发生故障的可能，买方有责任在使用深圳芯伯乐电子有限公司产品进行系统设计和整机制造时遵守安全标准，并采取相应的安全措施，以避免潜在失败风险可能造成人身伤害或财产损失情况的发生！
- ◇ 产品性能提升永无止境，深圳芯伯乐电子有限公司将竭诚为客户提供性能更佳、质量更优的集成电路产品。

X-ON Electronics

Largest Supplier of Electrical and Electronic Components

Click to view similar products for [Operational Amplifiers - Op Amps](#) category:

Click to view products by [XBLW](#) manufacturer:

Other Similar products are found below :

[430227FB](#) [LT1678IS8](#) [058184EB](#) [NCV33202DMR2G](#) [NJM324E](#) [M38510/13101BPA](#) [NTE925](#) [AZV358MTR-G1](#) [AP4310AUMTR-AG1](#)
[AZV358MMTR-G1](#) [SCY33178DR2G](#) [NCV20034DR2G](#) [NTE778S](#) [NTE871](#) [NTE937](#) [NJU7057RB1-TE2](#) [SCY6358ADR2G](#)
[NJM2904CRB1-TE1](#) [UPC4570G2-E1-A](#) [UPC4741G2-E1-A](#) [UPC4574GR-9LG-E1-A](#) [NJM8532RB1-TE1](#) [EL2250CS](#) [EL5100IS](#) [EL5104IS](#)
[EL5127CY](#) [EL5127CYZ](#) [EL5133IW](#) [EL5152IS](#) [EL5156IS](#) [EL5162IS](#) [EL5202IY](#) [EL5203IY](#) [EL5204IY](#) [EL5210CS](#) [EL5210CYZ](#)
[EL5211IYE](#) [EL5220CY](#) [EL5223CLZ](#) [EL5223CR](#) [EL5224ILZ](#) [EL5227CLZ](#) [EL5227CRZ](#) [EL5244CS](#) [EL5246CS](#) [EL5246CSZ](#) [EL5250IY](#)
[EL5251IS](#) [EL5257IS](#) [EL5260IY](#)