

概述

XBLW LM386 音频功率放大器主要应用于低电压消费类产品。为使外围元件最少，电压增益内置为 20。但是在 1 脚和 8 脚之间增加一只外接的电阻和电容，便可将电压增益调为任意值，直至 200。输入端以地为参考，同时输出端被自动偏置到电源电压的一半。在 6V 电源电压下，它的静态功耗仅为 24mW，使得 LM386 特别适合于电池供电的场合。LM386 的封装形式为 DIP8 或 SOP8。

主要特点

- 静态功耗低，约为 4mA，可用电池供电
- 电压增益由 20~200 可调
- 电源电压范围宽， $V_{cc}=4\sim 12V$
- 外围元件少
- 失真度低

应用范围

- AM/FM 收音机音频放大器
- 免提电话机扬声系统
- 小型伺服驱动器
- 便携式录音机音频功率放大器
- 电视机音频系统
- 超声波驱动器
- 电源变换器

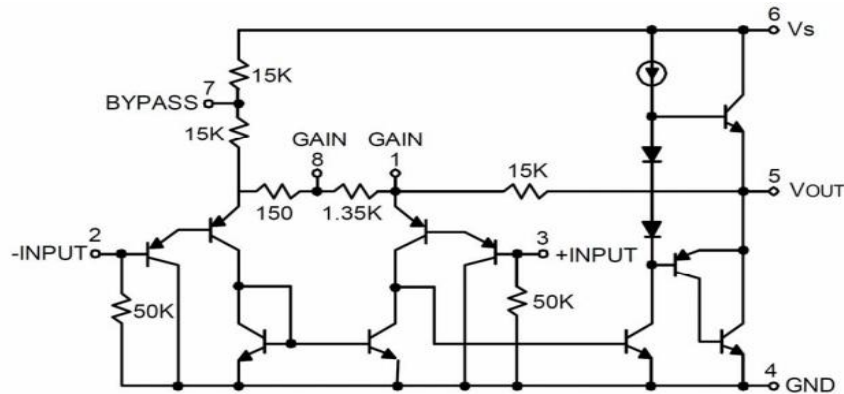
订购信息

产品型号	封装	丝印	包装	包装数量
XBLW LM386N	DIP-8	LM386N	管装	2000只/盒
XBLW LM386DTR	SOP-8	LM386	编带	2500只/盘

引脚图及引脚功能

引脚图		序号	符号	功能
	GAIN	1	GAIN	增益
	IN-	2	IN-	负输入
	IN+	3	IN+	正输入
	GND	4	GND	地
		5	VOUT	输出
		6	Vs	电源
		7	BYPASS	旁路
		8	GAIN	增益

内部原理图



极限参数

参数名称	符号	数值	单位
最大输入电压	VIN	±0.4	V
电源电压	Vcc	15	V
最大允许功耗	PD	660	mW
焊接温度 (10秒)	Ts	260	°C
结温	Tj	150	°C
工作温度	Tamb	0~70	°C
贮存温度	Tstg	-40~125	°C

电参数 (Vcc=6V, RL=8Ω, f=1kHz, Tamb=25°C)

参数	符号	测试条件	规范值			单位
			MIN	TPY	MAX	
工作电源电压	Vcc		4		12	V
静态电源电流	Icc	Vcc=6V, VIN=0	-	4	8	mA
输出功率	Po	Vcc=6V, RL=8Ω, THD=10%	250	325	-	mW
		Vcc=9V, RL=8Ω, THD=10%	500	700	-	mW
电压增益	Av	Vcc=6V, f=1kHz	-	26	-	dB
		1脚、8脚间接10μF电容	-	46	-	
带宽	BW	Vcc=6V, 脚1、8开路	-	300	-	kHz
全谐波失真,	THD	Vcc=6V, RL=8Ω, Po=125mW, f=1kHz 脚1、8开路	-	0.2	-	%
电源纹波抑制比	PSRR	Vcc=6V, f=1kHz, CBYPASS=10μF, 1、8脚开路、输出为参考		50		dB
输入电阻	RIN		-	50	-	kΩ
输入偏置电流	IB	Vcc=6V, 2、3脚开路	-	250	-	nA

应用图

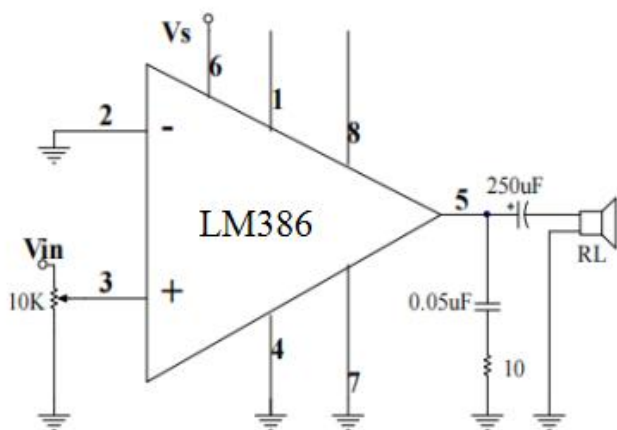


图1 放大器增益=20(最少器件)

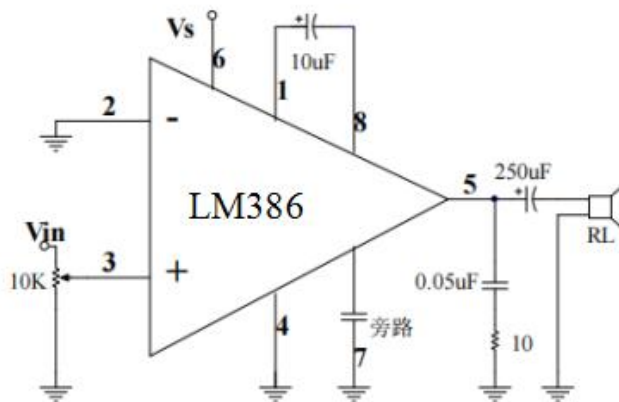


图2 放大器增益=200

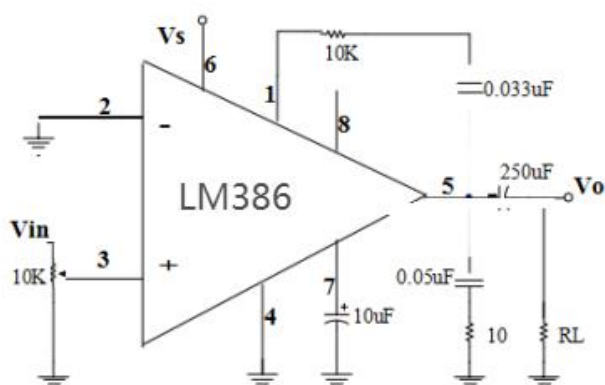


图5 低频提升放大器

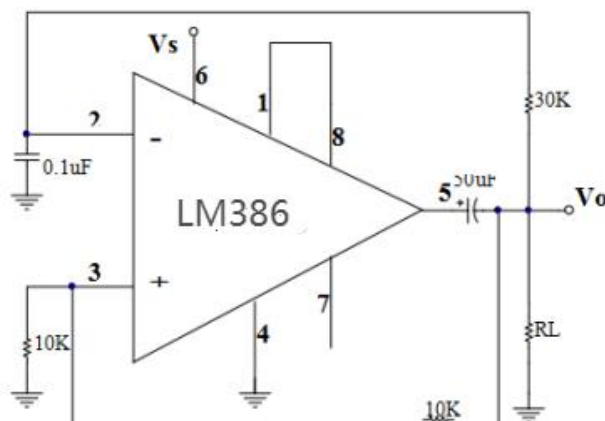


图6 方波振荡器

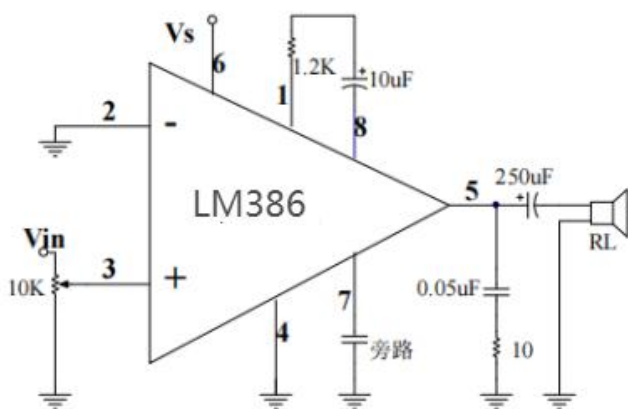


图3 放大器增益=50

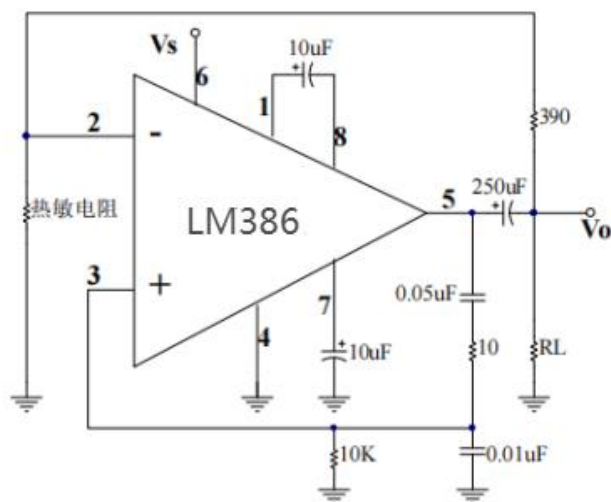


图4 低失真电桥振荡器

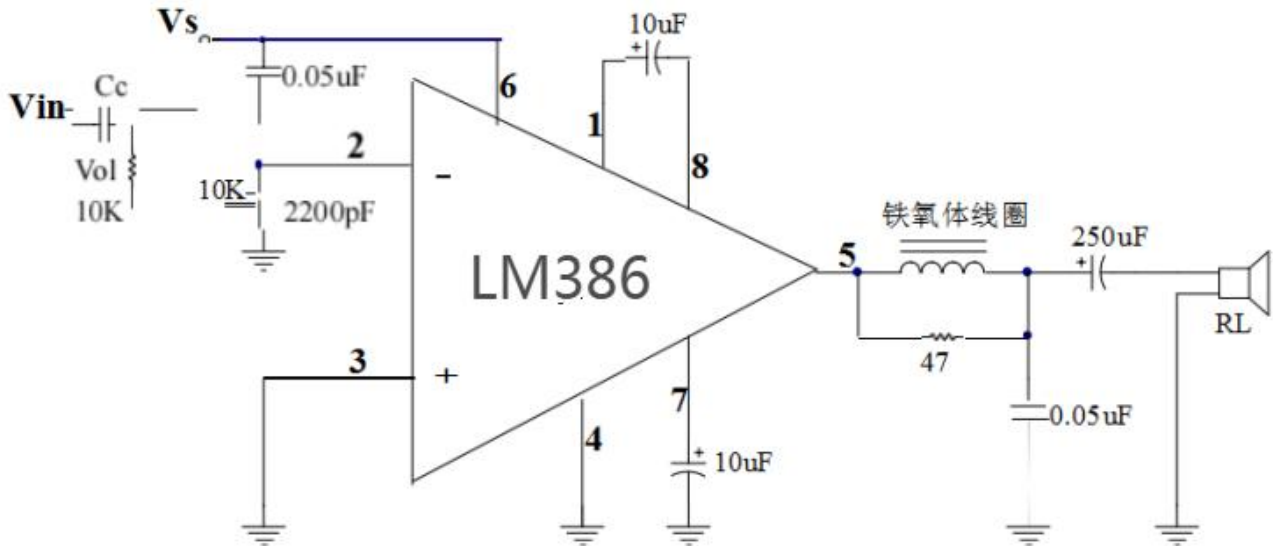


图 7 调幅收音机音频放大器

应用要点

1、增益控制

为了使LM386应用起来更灵活些，提供了两条增益控制管脚（1脚和8脚）。当1脚和8脚开路时，1.35kΩ的电阻将增益置为20(26dB)；当1脚和8脚外接一只电容将1.35kΩ电阻旁路时，增益上升到200（46dB）。如果外接一只电阻和电容串联，增益将在20至200之间可任意调节。增益的控制也可通过1脚和地之间交流耦合一只电阻（FET）来实现。

在一些特殊的应用中，也可平行于内部负反馈电阻外接阻容元件来进行增益和频响调整。例如，我可以通过提升负反馈频响网络以补偿扬声器低频段灵敏度低的缺点，它可以通过在1脚和5脚之间（平行于内部15kΩ电阻）接一个RC串联网络来实现。对于6dB的有效低频提升来说： $R \sim 15\text{ k}\Omega$ ，当8脚开路时，能保证稳定工作的R最小值为 $R=10\text{ k}\Omega$ ，如果1脚和8脚之间有旁路电容，则R的最小值降为 $R=2\text{ k}\Omega$ ，有这项限制的原因为放大器内部补偿仅至闭环增益大于9。

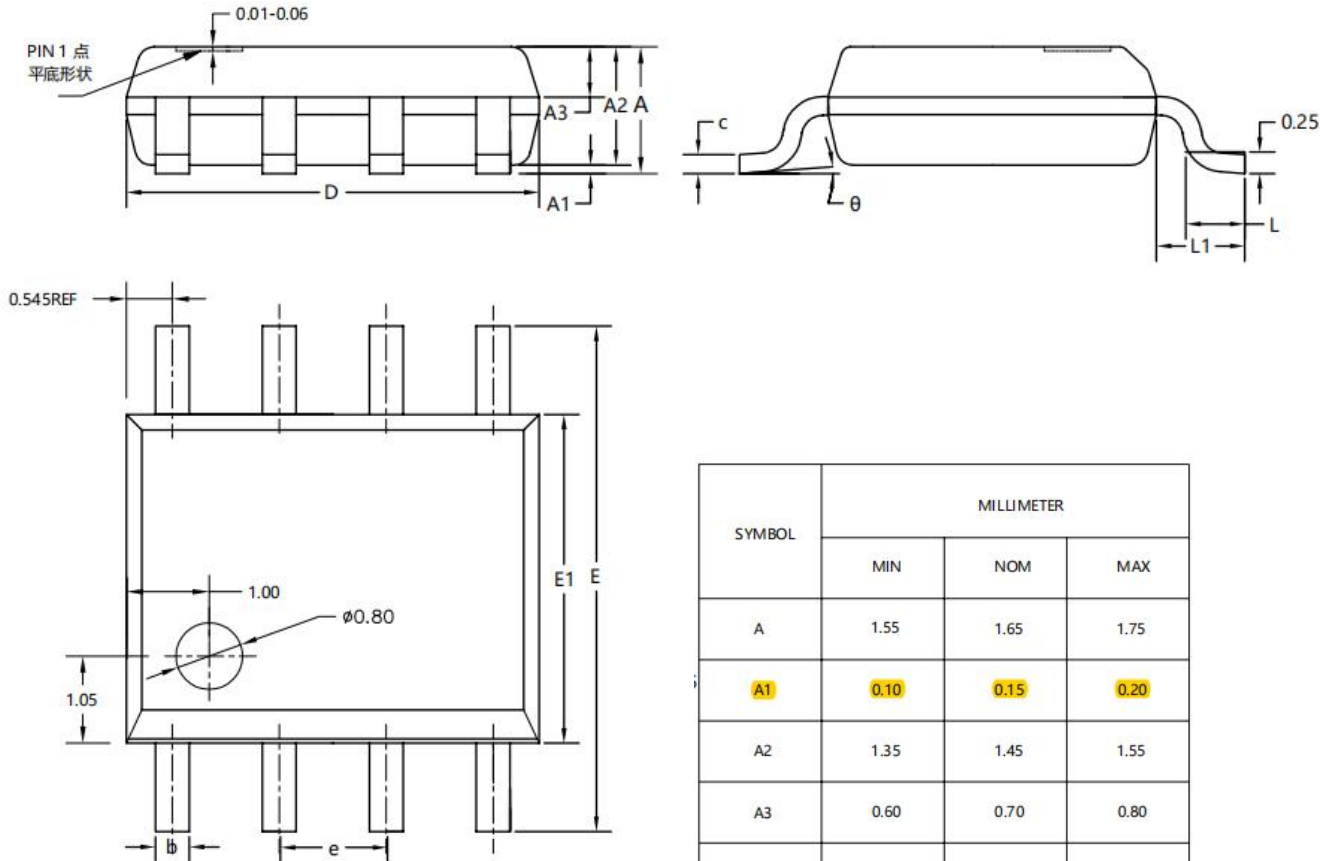
2、输入偏置

从内部等效电路可以看到，两个输入端各有一只50kΩ的电阻接到地，输入晶体管的基极电流约为250nA，所以输入端在开路时约有12.5mV的电压。当驱动LM386直流信号源的内阻大于250kΩ时，它将产生很小的附加失调（输入端约为2.5mV，输出端约为50mV）。当直流信号源的内阻在上述两者之间时，我们可以通过在不用的那个输入端与地之间接一只与信号源内阻一样大的电阻来消除附加失调。当然，输入端用交流耦合时，上面提到的附加失调电压问题就不存在了。

当把LM386用在较高的电压增益（1脚和8脚之间的1.35kΩ电阻旁路）场合时，必须将不用的那个输入端旁路，防止增益的下降和可能出现的不稳定工作。它可以通过对地接一个0.1μF的电容或直接对地短接来实现，取决于直流信号源的内阻。

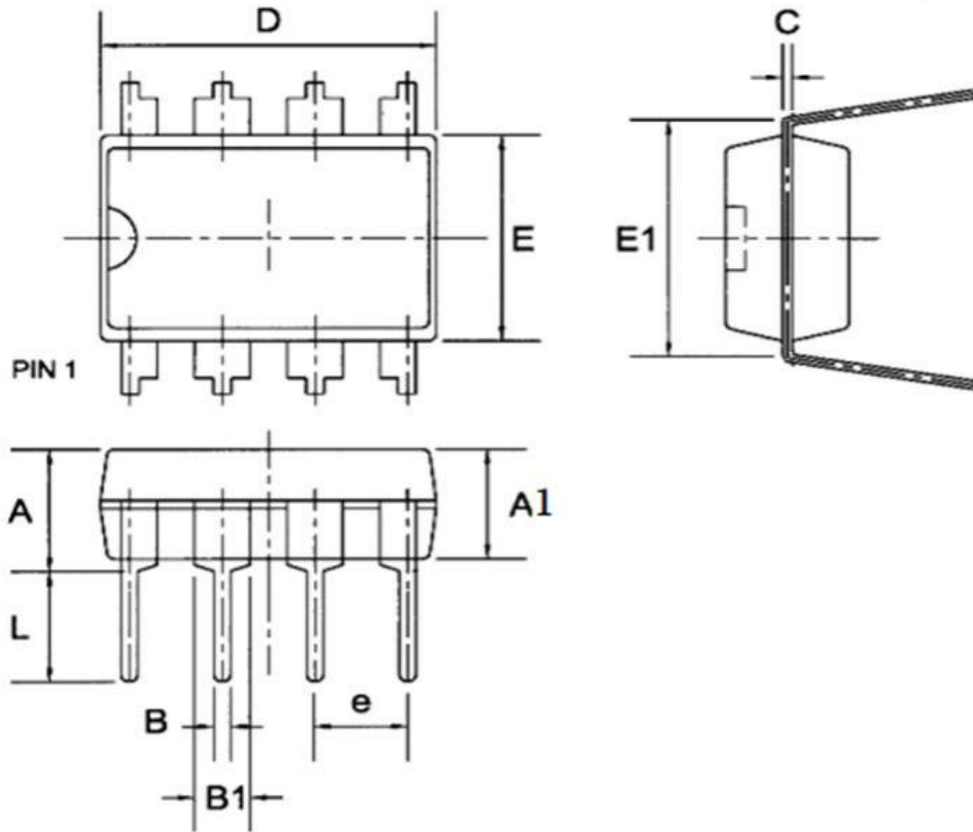
封装数据

Sop8



SYMBOL	MILLIMETER		
	MIN	NOM	MAX
A	1.55	1.65	1.75
A1	0.10	0.15	0.20
A2	1.35	1.45	1.55
A3	0.60	0.70	0.80
b	0.30	0.40	0.50
c	0.17	0.20	0.25
D	4.80	4.90	5.00
E	5.80	6.00	6.20
E1	3.80	3.90	4.00
e	1.27BSC		
L	0.50	0.60	0.70
L1	1.05REF		
θ	0°	4°	8°

DIP8



Symbol	Dimensions in Millimeters		
	Min	Nom	Max
A	--	--	4.31
A1	3.15	3.30	3.65
B	0.38	0.46	0.51
B1	1.27	1.55	1.77
C	0.20	0.25	0.30
D	8.95	9.40	9.45
E	6.15	6.20	6.65
E1	--	7.60	--
e	--	2.54	--
L	3.00	3.30	3.60

声明

- ❖ 深圳芯伯乐电子有限公司保留产品说明书的更改权，恕不另行通知！客户在下单前，需确认获取的资料是否为最新版本，并验证相关信息的完整性。
- ❖ 任何半导体产品在特定的条件下都有失效或发生故障的可能，买方有责任在使用深圳芯伯乐电子有限公司产品进行系统设计和整机制造时遵守安全标准，并采取相应的安全措施，以避免潜在失败风险可能造成人身伤害或财产损失情况的发生！
- ❖ 产品性能提升永无止境，深圳芯伯乐电子有限公司将竭诚为客户提供性能更佳、质量更优的集成电路产品。

X-ON Electronics

Largest Supplier of Electrical and Electronic Components

Click to view similar products for [Audio Amplifiers](#) category:

Click to view products by [XBLW](#) manufacturer:

Other Similar products are found below :

[LV47002P-E](#) [AZ386MTR-E1](#) [NCP2890AFCT2G](#) [NTE1192](#) [LC706200CM](#) [IS31AP4915A-QFLS2-TR](#) [TDA1591T](#) [TS2012EIJT](#)
[NCP2809BMUTXG](#) [NJW1157BFC2](#) [IS31AP4996-GRLS2-TR](#) [NCP2823BFCT1G](#) [BD88420GUL-E2](#) [LA4450L-E](#) [IS31AP2036A-CLS2-TR](#)
[NTE1110](#) [NTE7100](#) [NTE7114](#) [NTE7163](#) [NTE7168](#) [NTE7177](#) [NTE7178](#) [NTE7186](#) [NTE7198](#) [NTE7202](#) [NTE7217](#) [BD88400GUL-E2](#)
[BD88200GUL-E2](#) [SABRE9601K](#) [THAT1646W16-U](#) [PAM8965ZLA40-13](#) [TSDP10XX1NLGXZBX](#) [TSDP11XX1NKGIZBX](#)
[TSDP11XX1NLGXZBX](#) [TSDP10XX1NKGIZBX](#) [NJM4580CV-TE1](#) [NJU7084R-TE1](#) [OPA1655DR](#) [LV4910T-MPB-E](#) [NCP2890AFCT2](#)
[NCV2211DR2G](#) [SCY99091FCT2G](#) [TAS5720MRSMR](#) [AW87389FCR](#) [AW8737AFCR](#) [TDA2005R](#) [TDA2030](#) [TDA7265L-J11-A-T](#)
[CD2050CZ](#) [AW88261FCR](#)